

精誠資訊股份有限公司及子公司

合併財務報告暨會計師核閱報告
民國111及110年第1季

地址：台北市內湖區瑞光路318號

電話：(02)77201888

§ 目 錄 §

| 項 | 目 頁 | 次 | 財 務 報 告 附 註 編 號 |
|---------------------------|-------|---|--------------------|
| 一、封 面 | 1 | | - |
| 二、目 錄 | 2 | | - |
| 三、會計師核閱報告 | 3~4 | | - |
| 四、合併資產負債表 | 5 | | - |
| 五、合併綜合損益表 | 6~8 | | - |
| 六、合併權益變動表 | 9 | | - |
| 七、合併現金流量表 | 10~11 | | - |
| 八、合併財務報告附註 | | | |
| (一) 公司沿革 | 12 | | 一 |
| (二) 通過財務報告之日期及程序 | 12 | | 二 |
| (三) 新發布及修訂準則及解釋之適用 | 12~13 | | 三 |
| (四) 重大會計政策之彙總說明 | 13~14 | | 四 |
| (五) 重大會計判斷、估計及假設不確定性之主要來源 | 14 | | 五 |
| (六) 重要會計項目之說明 | 15~43 | | 六~二八 |
| (七) 關係人交易 | 43~45 | | 二九 |
| (八) 質抵押之資產 | 45 | | 三十 |
| (九) 重大或有負債及未認列之合約承諾 | 46 | | 三一 |
| (十) 重大之災害損失 | - | | - |
| (十一) 重大之期後事項 | - | | - |
| (十二) 其 他 | 46~48 | | 三二~三三 |
| (十三) 附註揭露事項 | 49~74 | | 三五 |
| 1. 重大交易事項相關資訊 | | | |
| 2. 轉投資事業相關資訊 | | | |
| 3. 大陸投資資訊 | | | |
| 4. 主要股東資訊 | | | |
| (十四) 部門資訊 | 48~49 | | 三四 |

會計師核閱報告

精誠資訊股份有限公司 公鑒：

前 言

精誠資訊股份有限公司及其子公司（精誠集團）民國 111 年及 110 年 3 月 31 日之合併資產負債表，暨民國 111 年及 110 年 1 月 1 日至 3 月 31 日之合併綜合損益表、合併權益變動表、合併現金流量表，以及合併財務報表附註（包括重大會計政策彙總），業經本會計師核閱竣事。依證券發行人財務報告編製準則及經金融監督管理委員會認可並發布生效之國際會計準則第 34 號「期中財務報導」編製允當表達之合併財務報表係管理階層之責任，本會計師之責任係依據核閱結果對合併財務報表作成結論。

範 圍

除保留結論之基礎段所述者外，本會計師係依照審計準則公報第六十五號「財務報表之核閱」執行核閱工作。核閱合併財務報表時所執行之程序包括查詢（主要向負責財務與會計事務之人員查詢）、分析性程序及其他核閱程序。核閱工作之範圍明顯小於查核工作之範圍，因此本會計師可能無法察覺所有可藉由查核工作辨認之重大事項，故無法表示查核意見。

保留結論之基礎

如合併財務報表附註十三所述，列入上開合併財務報表之部分非重要子公司之同期間財務報表未經會計師核閱，其民國 111 年及 110 年 3 月 31 日之資產總額分別為新台幣（以下同）6,449,945 仟元及 5,263,068 仟元，各占合併資產總額之 24.30%及 23.57%；負債總額分別為 3,262,745 仟元及 2,608,047 仟元，各占合併負債總額之 26.45%及 32.63%；民國 111 年及 110 年 1 月 1 日至 3 月 31 日之綜合利益總額分別為 78,702 仟元及 52,078 仟元，各占合併綜合利益總額之 16.98%及 8.20%。又如合併財務報表附註十四所述，精誠集團

民國 111 年及 110 年 3 月 31 日採用權益法之投資分別為 1,785,812 仟元及 1,157,698 仟元，及其民國 111 年及 110 年 1 月 1 日至 3 月 31 日認列之綜合利益總額分別為 5,538 仟元及 9,282 仟元，暨合併財務報表附註三五所述轉投資事業之相關資訊，係依據被投資公司同期間未經會計師核閱之財務報表認列與揭露。

保留結論

依本會計師核閱結果，除保留結論之基礎段所述部分非重要子公司及權益法投資之財務報表倘經會計師核閱，對合併財務報表可能有所調整之影響外，並未發現上開合併財務報表在所有重大方面有未依照證券發行人財務報告編製準則及經金融監督管理委員會認可並發布生效之國際會計準則第 34 號「期中財務報導」編製，致無法允當表達精誠集團民國 111 年及 110 年 3 月 31 日之合併財務狀況，暨民國 111 年及 110 年 1 月 1 日至 3 月 31 日之合併財務績效及合併現金流量之情事。

勤業眾信聯合會計師事務所

會計師 林 淑 婉

林淑婉



會計師 郭 政 弘

郭政弘



金融監督管理委員會核准文號

金管證六字第 0930160267 號

證券暨期貨管理委員會核准文號

台財證六字第 0920123784 號

中 華 民 國 1 1 1 年 5 月 3 日

民國 111 年 3 月 31 日 及 3 月 31 日

單位：新台幣仟元

| 代 碼 資 產 | 111年3月31日 (經核閱) | | | 110年12月31日 (經查核) | | | 110年3月31日 (經核閱) | | |
|--------------------------|-------------------------------|---------------|-----|---------------------|-----|---------------|--------------------|---|--|
| | 金 額 | % | | 金 額 | % | | 金 額 | % | |
| 流動資產 | | | | | | | | | |
| 1100 | 現金及約當現金(附註六) | \$ 3,662,952 | 14 | \$ 4,068,254 | 15 | \$ 3,438,517 | 16 | | |
| 1110 | 透過損益按公允價值衡量之金融資產-流動(附註七) | 4,102,528 | 16 | 4,564,229 | 17 | 2,861,440 | 13 | | |
| 1150 | 應收票據淨額(附註十一及二一) | 73,976 | - | 92,840 | 1 | 47,951 | - | | |
| 1170 | 應收帳款淨額(附註十一、二一及二九) | 4,941,649 | 19 | 4,763,234 | 18 | 4,281,946 | 19 | | |
| 1200 | 其他應收款(附註三十及三一) | 361,748 | 1 | 328,766 | 1 | 234,942 | 1 | | |
| 130X | 存貨(附註十二) | 3,794,343 | 14 | 3,250,755 | 12 | 3,108,181 | 14 | | |
| 1410 | 預付款項 | 1,709,631 | 6 | 1,754,766 | 7 | 1,312,650 | 6 | | |
| 1460 | 待出售非流動資產淨額(附註十五) | 298 | - | 298 | - | 15,254 | - | | |
| 1478 | 存出保證金-流動 | 335,643 | 1 | 404,210 | 2 | 294,634 | 1 | | |
| 1479 | 其他流動資產 | 129,534 | 1 | 45,670 | - | 55,368 | - | | |
| 11XX | 流動資產總計 | 19,112,302 | 72 | 19,273,022 | 73 | 15,650,883 | 70 | | |
| 非流動資產 | | | | | | | | | |
| 1510 | 透過損益按公允價值衡量之金融資產-非流動(附註七) | 1,842,968 | 7 | 1,700,303 | 6 | 1,707,959 | 8 | | |
| 1517 | 透過其他綜合損益按公允價值衡量之金融資產-非流動(附註八) | 279,112 | 1 | 301,551 | 1 | 162,810 | 1 | | |
| 1535 | 按攤銷後成本衡量之金融資產-非流動(附註九及十) | 500,000 | 2 | 500,000 | 2 | 500,000 | 2 | | |
| 1550 | 採用權益法之投資(附註十四) | 1,785,812 | 7 | 1,781,833 | 7 | 1,157,698 | 5 | | |
| 1600 | 不動產、廠房及設備(附註十五及三十) | 2,113,005 | 8 | 2,088,417 | 8 | 2,086,971 | 9 | | |
| 1755 | 使用權資產(附註十六) | 308,702 | 1 | 276,655 | 1 | 335,419 | 2 | | |
| 1780 | 無形資產 | 130,643 | - | 136,147 | - | 218,314 | 1 | | |
| 1840 | 遞延所得稅資產 | 57,880 | - | 60,848 | - | 83,208 | - | | |
| 1920 | 存出保證金-非流動 | 250,321 | 1 | 234,075 | 1 | 220,757 | 1 | | |
| 1930 | 長期應收款項(附註十一) | 8,725 | - | 12,906 | - | 14,143 | - | | |
| 1990 | 其他非流動資產(附註三十及三一) | 148,120 | 1 | 194,433 | 1 | 195,802 | 1 | | |
| 15XX | 非流動資產總計 | 7,425,288 | 28 | 7,287,168 | 27 | 6,683,081 | 30 | | |
| 1XXX | 資 產 總 計 | \$ 26,537,590 | 100 | \$ 26,560,190 | 100 | \$ 22,333,964 | 100 | | |
| 負債及權益 | | | | | | | | | |
| 流動負債 | | | | | | | | | |
| 2100 | 短期借款(附註十七及三十) | \$ 1,664,265 | 6 | \$ 1,253,994 | 5 | \$ 1,264,187 | 6 | | |
| 2130 | 合約負債(附註二一) | 1,423,428 | 5 | 1,545,903 | 6 | 1,428,909 | 6 | | |
| 2170 | 應付票據及帳款 | 4,243,442 | 16 | 4,319,605 | 16 | 3,336,423 | 15 | | |
| 2180 | 應付帳款-關係人(附註二九) | 11,391 | - | 21,776 | - | 19,796 | - | | |
| 2219 | 其他應付款(附註二九) | 733,607 | 3 | 1,496,836 | 6 | 778,024 | 4 | | |
| 2230 | 本期所得稅負債(附註四) | 190,247 | 1 | 125,443 | - | 206,425 | 1 | | |
| 2280 | 租賃負債-流動(附註十六) | 136,170 | - | 134,442 | 1 | 147,830 | 1 | | |
| 2320 | 一年內到期之長期負債(附註十七及三十) | 5,913 | - | 5,893 | - | 6,405 | - | | |
| 2399 | 其他流動負債 | 456,737 | 2 | 355,965 | 1 | 302,644 | 1 | | |
| 21XX | 流動負債總計 | 8,865,200 | 33 | 9,259,857 | 35 | 7,490,643 | 34 | | |
| 非流動負債 | | | | | | | | | |
| 2530 | 應付公司債(附註十八) | 2,994,667 | 11 | 2,994,442 | 11 | - | - | | |
| 2540 | 長期借款(附註十七及三十) | 86,084 | - | 87,578 | - | 90,470 | - | | |
| 2570 | 遞延所得稅負債 | 5,981 | - | 6,084 | - | 6,344 | - | | |
| 2580 | 租賃負債-非流動(附註十六) | 176,883 | 1 | 146,168 | 1 | 174,930 | 1 | | |
| 2640 | 淨確定福利負債-非流動(附註四) | 199,956 | 1 | 249,455 | 1 | 223,073 | 1 | | |
| 2670 | 其他非流動負債 | 5,638 | - | 5,439 | - | 6,333 | - | | |
| 25XX | 非流動負債總計 | 3,469,209 | 13 | 3,489,166 | 13 | 501,150 | 2 | | |
| 2XXX | 負債總計 | 12,334,409 | 46 | 12,749,023 | 48 | 7,991,793 | 36 | | |
| 歸屬於本公司業主之權益(附註二十) | | | | | | | | | |
| 3100 | 普通股股本 | 2,693,933 | 10 | 2,693,933 | 10 | 2,693,933 | 12 | | |
| 3200 | 資本公積 | 6,602,904 | 25 | 6,606,321 | 25 | 6,491,357 | 29 | | |
| 保留盈餘 | | | | | | | | | |
| 3310 | 法定盈餘公積 | 1,457,250 | 5 | 1,457,250 | 5 | 1,300,634 | 6 | | |
| 3320 | 特別盈餘公積 | 768,711 | 3 | 768,711 | 3 | 579,466 | 2 | | |
| 3350 | 未分配盈餘 | 3,941,454 | 15 | 3,634,691 | 14 | 4,648,511 | 21 | | |
| 3300 | 保留盈餘總計 | 6,167,415 | 23 | 5,860,652 | 22 | 6,528,611 | 29 | | |
| 3400 | 其他權益 | (584,442) | (2) | (729,124) | (3) | (658,895) | (3) | | |
| 3500 | 庫藏股票 | (928,443) | (3) | (928,443) | (3) | (928,443) | (4) | | |
| 31XX | 本公司業主之權益總計 | 13,951,367 | 53 | 13,503,339 | 51 | 14,126,563 | 63 | | |
| 36XX | 非控制權益(附註二十及二六) | 251,814 | 1 | 307,828 | 1 | 215,608 | 1 | | |
| 3XXX | 權益總計 | 14,203,181 | 54 | 13,811,167 | 52 | 14,342,171 | 64 | | |
| 負債及權益總計 | | | | | | | | | |
| | | \$ 26,537,590 | 100 | \$ 26,560,190 | 100 | \$ 22,333,964 | 100 | | |

後附之附註係本合併財務報告之一部分。

(請參閱勤業眾信聯合會計師事務所民國 111 年 5 月 3 日核閱報告)

董事長：林隆奮



經理人：林隆奮



會計主管：程元毅



精誠資訊股份有限公司及子公司

合併損益表

民國 111 年及 110 年 1 月 1 日至 3 月 31 日

(僅經核閱，未依一般公認審計準則查核)

單位：新台幣仟元，惟
每股盈餘為元

| 代 碼 | | 111年1月1日至3月31日 | | | 110年1月1日至3月31日 | | |
|------|----------------------|----------------|-----------|-----|----------------|-----------|-----|
| | | 金 | 額 | % | 金 | 額 | % |
| | 營業收入 (附註二一及二九) | | | | | | |
| 4110 | 銷貨收入 | \$ | 6,142,534 | 80 | \$ | 5,630,584 | 76 |
| 4190 | 銷貨退回及折讓 | | 45,237 | 1 | | 18,173 | - |
| 4100 | 銷貨收入淨額 | | 6,097,297 | 79 | | 5,612,411 | 76 |
| 4600 | 勞務收入淨額 | | 1,600,387 | 21 | | 1,718,533 | 24 |
| 4800 | 其他營業收入 | | 17,398 | - | | 19,843 | - |
| 4000 | 營業收入合計 | | 7,715,082 | 100 | | 7,350,787 | 100 |
| | 營業成本 (附註十二、二二及二九) | | | | | | |
| 5110 | 銷貨成本 | | 5,294,902 | 69 | | 4,902,542 | 67 |
| 5600 | 勞務成本 | | 714,732 | 9 | | 884,693 | 12 |
| 5800 | 其他營業成本 | | 1,647 | - | | 9,780 | - |
| 5000 | 營業成本合計 | | 6,011,281 | 78 | | 5,797,015 | 79 |
| 5900 | 營業毛利 | | 1,703,801 | 22 | | 1,553,772 | 21 |
| | 營業費用 (附註十一、十九、二二及二九) | | | | | | |
| 6100 | 推銷費用 | | 1,077,093 | 14 | | 988,965 | 13 |
| 6200 | 管理費用 | | 144,961 | 2 | | 137,259 | 2 |
| 6300 | 研究發展費用 | | 131,005 | 1 | | 116,966 | 2 |
| 6450 | 預期信用減損 (迴轉利益) 損失 | (| 13,247) | - | | 2,808 | - |
| 6000 | 營業費用合計 | | 1,339,812 | 17 | | 1,245,998 | 17 |
| 6900 | 營業淨利 | | 363,989 | 5 | | 307,774 | 4 |

(接次頁)

(承前頁)

| 代 碼 | 111年1月1日至3月31日 | | | 110年1月1日至3月31日 | | |
|------|----------------|----------------|----------|----------------|----------|---|
| | 金 | 額 | % | 金 | 額 | % |
| | 營業外收入及支出淨額 | | | | | |
| 7060 | 採用權益法之關聯企業 | | | | | |
| | 損益份額(附註十四) | (\$ 628) | - | \$ 8,805 | - | |
| 7100 | 利息收入 | 5,175 | - | 7,542 | - | |
| 7190 | 其他收入淨額(附註二 | | | | | |
| | 九) | 23,291 | - | 11,643 | 1 | |
| 7225 | 處分投資淨益(附註二 | | | | | |
| | 二) | 1,044 | - | 11,191 | - | |
| 7230 | 外幣兌換淨益(附註三 | | | | | |
| | 三) | 2,056 | - | 1,637 | - | |
| 7235 | 透過損益按公允價值衡 | | | | | |
| | 量之金融資產淨益 | 9,736 | - | 217,180 | 3 | |
| 7510 | 利息費用 | (15,734) | - | (6,851) | - | |
| 7590 | 什項支出 | (3,292) | - | (1,736) | - | |
| 7610 | 處分不動產、廠房及設 | | | | | |
| | 備淨(損)益 | (195) | - | 62 | - | |
| 7000 | 營業外收入及支出 | | | | | |
| | 淨額 | <u>21,453</u> | - | <u>249,473</u> | <u>4</u> | |
| 7900 | 稅前淨利 | 385,442 | 5 | 557,247 | 8 | |
| 7950 | 所得稅費用(附註四及二三) | <u>68,714</u> | <u>1</u> | <u>52,703</u> | <u>1</u> | |
| 8200 | 本期淨利 | <u>316,728</u> | <u>4</u> | <u>504,544</u> | <u>7</u> | |
| | 其他綜合損益(稅後淨額) | | | | | |
| 8310 | 不重分類至損益之項 | | | | | |
| | 目: | | | | | |
| 8316 | 透過其他綜合損益 | | | | | |
| | 按公允價值衡量 | | | | | |
| | 之權益工具投資 | | | | | |
| | 未實現評價利益 | 1,282 | - | 131,995 | 2 | |
| 8320 | 採用權益法之關聯 | | | | | |
| | 企業其他綜合損 | | | | | |
| | 益份額(附註十 | | | | | |
| | 四) | <u>5,082</u> | - | <u>573</u> | - | |
| | 不重分類至損 | | | | | |
| | 益之項目 | <u>6,364</u> | - | <u>132,568</u> | <u>2</u> | |

(接次頁)

(承前頁)

| 代 碼 | | 111年1月1日至3月31日 | | | 110年1月1日至3月31日 | | |
|------|--------------------------|----------------|---------|---|----------------|---------|---|
| | | 金 | 額 | % | 金 | 額 | % |
| 8360 | 後續可能重分類至損益之項目： | | | | | | |
| 8361 | 國外營運機構財務報表換算之兌換差額 | \$ | 139,278 | 2 | (\$ | 1,561) | - |
| 8370 | 採用權益法之關聯企業其他綜合損益份額(附註十四) | | 1,084 | - | (| 96) | - |
| | 後續可能重分類至損益之項目 | | 140,362 | 2 | (| 1,657) | - |
| 8300 | 本期其他綜合利益(稅後淨額) | | 146,726 | 2 | | 130,911 | 2 |
| 8500 | 本期綜合利益總額 | \$ | 463,454 | 6 | \$ | 635,455 | 9 |
| | 淨利歸屬於： | | | | | | |
| 8610 | 本公司業主 | \$ | 314,512 | 4 | \$ | 503,587 | 7 |
| 8620 | 非控制權益 | | 2,216 | - | | 957 | - |
| 8600 | | \$ | 316,728 | 4 | \$ | 504,544 | 7 |
| | 綜合利益總額歸屬於： | | | | | | |
| 8710 | 本公司業主 | \$ | 459,413 | 6 | \$ | 634,498 | 9 |
| 8720 | 非控制權益 | | 4,041 | - | | 957 | - |
| 8700 | | \$ | 463,454 | 6 | \$ | 635,455 | 9 |
| | 每股盈餘(附註二四) | | | | | | |
| 9750 | 基 本 | \$ | 1.27 | | \$ | 2.03 | |
| 9850 | 稀 釋 | \$ | 1.27 | | \$ | 2.03 | |

後附之附註係本合併財務報告之一部分。

(請參閱勤業眾信聯合會計師事務所民國111年5月3日核閱報告)

董事長：林隆奮

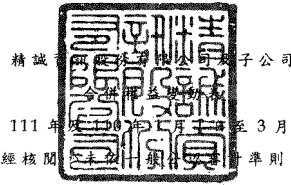


經理人：林隆奮



會計主管：程元毅





單位：新台幣仟元

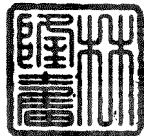
歸 屬 於 本 公 司 業 主 之 權 益 (附 註 二 十)

| 代 碼 | 普 通 股 股 本 | 資 本 公 積 | 保 留 盈 餘 | 法 定 盈 餘 公 積 | 特 別 盈 餘 公 積 | 未 分 配 盈 餘 | 保 留 盈 餘 總 計 | 其 他 權 益 | | 庫 藏 股 票 | 總 計 | 非 控 制 權 益 (附 註 二 十) | 權 益 總 計 |
|-----|------------------------|--------------|--------------|--------------|-------------|--------------|--------------|---|---|--------------|--------------|--------------------------|--------------|
| | | | | | | | | 國 外 營 運 機 構 財 務 報 表 換 算 之 兌 換 差 額 | 透 過 其 他 綜 合 損 益 按 公 允 價 值 衡 量 之 金 融 資 產 未 實 現 (損) 益 | | | | |
| A1 | 110年1月1日餘額 | \$ 2,693,933 | \$ 6,493,756 | \$ 1,300,634 | \$ 579,466 | \$ 4,138,488 | \$ 6,018,588 | (\$ 581,485) | (\$ 187,226) | (\$ 928,443) | \$13,509,123 | \$ 140,324 | \$13,649,447 |
| C7 | 採用權益法認列之關聯企業之變動數 | - | 336 | - | - | - | - | - | - | - | 336 | - | 336 |
| D1 | 110年1月1日至3月31日淨利 | - | - | - | - | 503,587 | 503,587 | - | - | - | 503,587 | 957 | 504,544 |
| D3 | 110年1月1日至3月31日其他綜合(損)益 | - | - | - | - | - | - | (1,657) | 132,568 | - | 130,911 | - | 130,911 |
| D5 | 110年1月1日至3月31日綜合(損)益總額 | - | - | - | - | 503,587 | 503,587 | (1,657) | 132,568 | - | 634,498 | 957 | 635,455 |
| M5 | 取得子公司股權價格與帳面價值差額 | - | (39) | - | - | (14,659) | (14,659) | - | - | - | (14,698) | (30,102) | (44,800) |
| M7 | 對子公司所有權權益變動 | - | (2,696) | - | - | - | - | - | - | - | (2,696) | 2,696 | - |
| O1 | 非控制權益增加 | - | - | - | - | - | - | - | - | - | - | 101,733 | 101,733 |
| Q1 | 處分透過其他綜合損益按公允價值衡量之權益工具 | - | - | - | - | 21,095 | 21,095 | - | (21,095) | - | - | - | - |
| Z1 | 110年3月31日餘額 | \$ 2,693,933 | \$ 6,491,357 | \$ 1,300,634 | \$ 579,466 | \$ 4,648,511 | \$ 6,528,611 | (\$ 583,142) | (\$ 75,753) | (\$ 928,443) | \$14,126,563 | \$ 215,608 | \$14,342,171 |
| A1 | 111年1月1日餘額 | \$ 2,693,933 | \$ 6,606,321 | \$ 1,457,250 | \$ 768,711 | \$ 3,634,691 | \$ 5,860,652 | (\$ 692,016) | (\$ 37,108) | (\$ 928,443) | \$13,503,339 | \$ 307,828 | \$13,811,167 |
| C7 | 採用權益法認列之關聯企業之變動數 | - | (1,559) | - | - | - | - | - | - | - | (1,559) | - | (1,559) |
| D1 | 111年1月1日至3月31日淨利 | - | - | - | - | 314,512 | 314,512 | - | - | - | 314,512 | 2,216 | 316,728 |
| D3 | 111年1月1日至3月31日其他綜合利益 | - | - | - | - | 219 | 219 | 138,537 | 6,145 | - | 144,901 | 1,825 | 146,726 |
| D5 | 111年1月1日至3月31日綜合利益總額 | - | - | - | - | 314,731 | 314,731 | 138,537 | 6,145 | - | 459,413 | 4,041 | 463,454 |
| M5 | 取得子公司股權價格與帳面價值差額 | - | (1,858) | - | - | (7,968) | (7,968) | - | - | - | (9,826) | (58,574) | (68,400) |
| O1 | 非控制權益減少 | - | - | - | - | - | - | - | - | - | - | (1,481) | (1,481) |
| Z1 | 111年3月31日餘額 | \$ 2,693,933 | \$ 6,602,904 | \$ 1,457,250 | \$ 768,711 | \$ 3,941,454 | \$ 6,167,415 | (\$ 553,479) | (\$ 30,963) | (\$ 928,443) | \$13,951,367 | \$ 251,814 | \$14,203,181 |

後附之附註係本合併財務報告之一部分。

(請參閱勤業眾信聯合會計師事務所民國111年5月3日核閱報告)

董事長：林隆奮



經理人：林隆奮



會計主管：程元毅



精誠資訊股份有限公司及子公司

合併現金流量表

民國 111 年及 110 年 1 月 1 日至 3 月 31 日

(僅經核閱，未依一般公認審計準則查核)

單位：新台幣仟元

| 代 碼 | | 111年1月1日 至3月31日 | 110年1月1日 至3月31日 |
|--------|------------------------|--------------------|--------------------|
| | 營業活動之現金流量 | | |
| A10000 | 本期稅前淨利 | \$ 385,442 | \$ 557,247 |
| A20010 | 收益費損項目 | | |
| A20100 | 折舊費用 | 75,180 | 71,355 |
| A20200 | 攤銷費用 | 8,865 | 10,831 |
| A20300 | 預期信用減損(迴轉利益)損失 | (13,247) | 2,808 |
| A20400 | 透過損益按公允價值衡量之金融資 產淨益 | (9,736) | (217,180) |
| A20900 | 利息費用 | 15,734 | 6,851 |
| A21200 | 利息收入 | (5,175) | (7,542) |
| A22300 | 採用權益法之關聯企業損益份額 | 628 | (8,805) |
| A22500 | 處分不動產、廠房及設備淨損(益) | 195 | (62) |
| A23700 | 存貨跌價及呆滯迴轉利益 | (5,077) | (2,597) |
| A24100 | 未實現外幣兌換淨(益)損 | (578) | 222 |
| A30000 | 營業資產及負債之淨變動數 | | |
| A31115 | 強制透過損益按公允價值衡量之金 融資產 | 357,387 | 468,375 |
| A31130 | 應收票據 | 19,909 | 5,344 |
| A31150 | 應收帳款 | (113,825) | (109,819) |
| A31180 | 其他應收款 | 21,618 | (24,941) |
| A31200 | 存 貨 | (531,649) | 237,649 |
| A31230 | 預付款項 | 47,992 | (75,394) |
| A31240 | 其他流動資產 | (82,153) | 10,259 |
| A32125 | 合約負債 | (125,515) | (57,806) |
| A32150 | 應付票據及帳款 | (109,977) | (458,413) |
| A32160 | 應付帳款—關係人 | (15,941) | (65,578) |
| A32180 | 其他應付款 | (769,001) | (700,908) |
| A32230 | 其他流動負債 | 99,146 | 65,809 |
| A32240 | 淨確定福利負債 | (49,499) | (35,571) |
| A33000 | 營運使用之現金 | (799,277) | (327,866) |
| A33300 | 支付之利息 | (14,966) | (6,691) |
| A33500 | 支付之所得稅 | (144) | (13,057) |
| AAAA | 營業活動之淨現金流出 | (814,387) | (347,614) |

(接次頁)

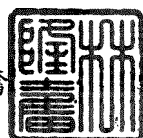
(承前頁)

| 代 碼 | | 111年1月1日 至3月31日 | 110年1月1日 至3月31日 |
|--------|--------------------------------|---------------------|---------------------|
| | 投資活動之現金流量 | | |
| B00010 | 取得透過其他綜合損益按公允價值衡量 之金融資產 | \$ - | (\$ 226,177) |
| B00200 | 處分透過其他綜合損益按公允價值衡量 之金融資產 | - | 212,449 |
| B00300 | 透過其他綜合損益按公允價值衡量之金 融資產減資退回股款 | 32,382 | - |
| B01800 | 取得採用權益法之投資 | - | (35,900) |
| B02700 | 購置不動產、廠房及設備 | (53,785) | (17,615) |
| B02800 | 處分不動產、廠房及設備價款 | 3,143 | 7,439 |
| B03800 | 存出保證金減少 | 54,117 | 8,412 |
| B04500 | 購置無形資產 | (1,388) | (27,651) |
| B04600 | 處分無形資產 | 405 | 5 |
| B05800 | 長期應收款項減少(增加) | 4,181 | (6,179) |
| B06500 | 質押定存單(增加)減少 | (15,217) | 4,570 |
| B06700 | 其他非流動資產減少 | 10,607 | 10,735 |
| B07500 | 收取之利息 | 836 | 2,065 |
| B02200 | 取得子公司之淨現金流出(附註二五) | - | (58,890) |
| BBBB | 投資活動之淨現金流入(出) | <u>35,281</u> | <u>(126,737)</u> |
| | 籌資活動之現金流量 | | |
| C00100 | 短期借款增加 | 396,202 | 431,351 |
| C01600 | 長期借款減少 | (1,474) | (10,314) |
| C03100 | 存入保證金增加(減少) | 199 | (2,213) |
| C04020 | 租賃負債本金償還 | (41,441) | (45,500) |
| C05400 | 取得子公司股權 | (68,400) | (44,800) |
| C05800 | 非控制權益變動 | (1,481) | (2,778) |
| CCCC | 籌資活動之淨現金流入 | <u>283,605</u> | <u>325,746</u> |
| DDDD | 匯率變動對現金及約當現金之影響 | <u>90,199</u> | <u>(2,882)</u> |
| EEEE | 現金及約當現金淨減少 | (405,302) | (151,487) |
| E00100 | 期初現金及約當現金餘額 | <u>4,068,254</u> | <u>3,590,004</u> |
| E00200 | 期末現金及約當現金餘額 | <u>\$ 3,662,952</u> | <u>\$ 3,438,517</u> |

後附之附註係本合併財務報告之一部分。

(請參閱勤業眾信聯合會計師事務所民國111年5月3日核閱報告)

董事長：林隆奮



經理人：林隆奮



會計主管：程元毅



精誠資訊股份有限公司及子公司

合併財務報表附註

民國 111 年及 110 年 1 月 1 日至 3 月 31 日

(僅經核閱，未依一般公認審計準則查核)

(除另註明外，金額以新台幣仟元為單位)

一、公司沿革

精誠資訊股份有限公司(以下稱「本公司」)係依據公司法及其他有關法令之規定，於 86 年 1 月 7 日設立，主要從事於電腦軟體及相關設備之銷售及租賃、加值網路傳輸及資訊安全、資料庫維護及諮詢等服務。

本公司股票自 91 年 4 月 10 日起於財團法人中華民國證券櫃檯買賣中心興櫃股票掛牌，其後於 92 年 1 月 6 日起於財團法人中華民國證券櫃檯買賣中心掛牌。自 99 年 12 月 30 日起，本公司之股票改於台灣證券交易所上市買賣。

本合併財務報告係以本公司之功能性貨幣新台幣表達。

二、通過財務報告之日期及程序

本合併財務報告於 111 年 5 月 3 日經董事會通過。

三、新發布及修訂準則及解釋之適用

- (一) 首次適用金融監督管理委員會(以下稱「金管會」)認可並發布生效之國際財務報導準則(IFRS)、國際會計準則(IAS)、解釋(IFRIC)及解釋公告(SIC)(以下稱「IFRSs」)

適用修正後之金管會認可並發布生效之 IFRSs 未造成合併公司會計政策之重大變動。

- (二) 國際會計準則理事會(IASB)已發布但尚未經金管會認可並發布生效之 IFRSs

| <u>新發布 / 修正 / 修訂準則及解釋</u> | <u>IASB 發布之生效日(註1)</u> |
|---|------------------------|
| IFRS 10 及 IAS 28 之修正「投資者與其關聯企業或合資間之資產出售或投入」 | 未 定 |
| IFRS 17「保險合約」 | 2023 年 1 月 1 日 |

(接次頁)

(承前頁)

| <u>新發布／修正／修訂準則及解釋</u> | <u>IASB發布之生效日(註1)</u> |
|-------------------------------------|-----------------------|
| IFRS 17之修正 | 2023年1月1日 |
| IFRS 17之修正「初次適用IFRS 17及IFRS 9—比較資訊」 | 2023年1月1日 |
| IAS 1之修正「負債分類為流動或非流動」 | 2023年1月1日 |
| IAS 1之修正「會計政策之揭露」 | 2023年1月1日(註2) |
| IAS 8之修正「會計估計之定義」 | 2023年1月1日(註3) |
| IAS 12之修正「與單一交易所產生之資產及負債有關之遞延所得稅」 | 2023年1月1日(註4) |

註1：除另註明外，上述新發布／修正／修訂準則或解釋係於各該日期以後開始之年度報導期間生效。

註2：於2023年1月1日以後開始之年度報導期間推延適用此項修正。

註3：於2023年1月1日以後開始之年度報導期間所發生之會計估計變動及會計政策變動適用此項修正。

註4：除於2022年1月1日就租賃及除役義務之暫時性差異認列遞延所得稅外，該修正係適用於2022年1月1日以後所發生之交易。

截至本合併財務報告通過發布日止，合併公司仍持續評估上述準則、解釋之修正對財務狀況與財務績效之影響，相關影響待評估完成時予以揭露。

四、重大會計政策之彙總說明

(一) 遵循聲明

本合併財務報告係依照證券發行人財務報告編製準則及經金管會認可並發布生效之IAS 34「期中財務報導」編製。本合併財務報告並未包含整份年度財務報告所規定之所有IFRSs揭露資訊。

(二) 編製基礎

除按公允價值衡量之金融工具及按確定福利義務現值減除計畫資產公允價值認列之淨確定福利負債外，本合併財務報告係依歷史成本基礎編製。

公允價值衡量依照相關輸入值之可觀察程度及重要性分為第 1 等級至第 3 等級：

1. 第 1 等級輸入值：係指於衡量日可取得之相同資產或負債於活絡市場之報價（未經調整）。
2. 第 2 等級輸入值：係指除第 1 等級之報價外，資產或負債直接（亦即價格）或間接（亦即由價格推導而得）之可觀察輸入值。
3. 第 3 等級輸入值：係指資產或負債之不可觀察之輸入值。

(三) 合併基礎

子公司明細、持股比率及營業項目，參閱附註十三暨附表七及八。

(四) 其他重大會計政策

除下列說明外，請參閱 110 年度合併財務報告之重大會計政策彙總說明。

1. 確定福利退職後福利

期中期間之退休金成本係採用前一年度結束日依精算決定之退休金成本率，以年初至當期末為基礎計算，並針對本期之重大市場波動，及重大計畫修正、清償或其他重大一次性事項加以調整。

2. 所得稅

所得稅費用係當期所得稅及遞延所得稅之總和。期中期間之所得稅係以年度為基礎進行評估，以預期年度總盈餘所適用之稅率，就期中稅前利益予以計算。

五、重大會計判斷、估計及假設不確定性之主要來源

除下列說明外，請參閱 110 年度合併財務報告之重大會計判斷、估計及假設不確定性之主要來源說明。

合併公司將新型冠狀病毒肺炎疫情近期之發展及對經濟環境可能之影響，納入對現金流量推估、成長率、折現率、獲利能力等相關重大會計估計之考量，管理階層將持續檢視估計與基本假設。若估計之修正僅影響當期，則於修正當期認列；若會計估計之修正同時影響當期及未來期間，則於修正當期及未來期間認列。

六、現金及約當現金

| | 111年3月31日 | 110年12月31日 | 110年3月31日 |
|--------------------|---------------------|---------------------|---------------------|
| 庫存現金及週轉金 | \$ 592 | \$ 590 | \$ 490 |
| 銀行支票及活期存款 | 3,662,360 | 4,067,664 | 2,967,038 |
| 約當現金 | | | |
| 原始到期日在3個月以內之銀行定期存款 | - | - | 470,989 |
| | <u>\$ 3,662,952</u> | <u>\$ 4,068,254</u> | <u>\$ 3,438,517</u> |
| 市場利率區間 | | | |
| 原始到期日在3個月以內之銀行定期存款 | - | - | 0.18%~2.35% |

七、透過損益按公允價值衡量之金融資產

| | 111年3月31日 | 110年12月31日 | 110年3月31日 |
|---------------|---------------------|---------------------|---------------------|
| <u>流動</u> | | | |
| 強制透過損益按公允價值衡量 | | | |
| 受益憑證 | \$ 3,956,687 | \$ 4,412,309 | \$ 2,736,385 |
| 上市(櫃)股票 | 145,841 | 151,920 | 125,055 |
| | <u>\$ 4,102,528</u> | <u>\$ 4,564,229</u> | <u>\$ 2,861,440</u> |
| <u>非流動</u> | | | |
| 強制透過損益按公允價值衡量 | | | |
| 未上市(櫃)股票 | \$ 1,636,380 | \$ 1,502,631 | \$ 1,570,381 |
| 未上市(櫃)特別股 | 107,277 | 96,020 | 93,416 |
| 其他 | 99,311 | 101,652 | 44,162 |
| | <u>\$ 1,842,968</u> | <u>\$ 1,700,303</u> | <u>\$ 1,707,959</u> |

八、透過其他綜合損益按公允價值衡量之金融資產－非流動

| | 111年3月31日 | 110年12月31日 | 110年3月31日 |
|---------------|-------------------|-------------------|-------------------|
| <u>權益工具投資</u> | | | |
| 未上市(櫃)股票 | \$ 225,869 | \$ 250,066 | \$ 162,810 |
| 未上市(櫃)特別股 | 53,243 | 51,485 | - |
| | <u>\$ 279,112</u> | <u>\$ 301,551</u> | <u>\$ 162,810</u> |

合併公司依中長期策略目的投資該等權益工具，並預期透過長期投資獲利。合併公司管理階層認為若將該等投資之短期公允價值波動

列入損益，與前述長期投資規劃並不一致，因此選擇指定該等投資為透過其他綜合損益按公允價值衡量。

合併公司因考量投資策略，於110年1月1日至3月31日按公允價值出售部分投資，相關其他權益一透過其他綜合損益按公允價值衡量之金融資產未實現損失41,348仟元則轉入保留盈餘。

合併公司因增加對晉泰科技公司持股並取得重大影響力，於110年3月將對晉泰科技公司原分類為透過其他綜合損益按公允價值衡量之金融資產之投資轉列為採用權益法之投資664,687仟元，相關其他權益一透過其他綜合損益按公允價值衡量之金融資產未實現利益62,443仟元則轉入保留盈餘。

九、按攤銷後成本衡量之金融資產

| | 111年3月31日 | 110年12月31日 | 110年3月31日 |
|------------|------------|------------|------------|
| <u>非流動</u> | | | |
| 國內公司債 | \$ 500,000 | \$ 500,000 | \$ 500,000 |
| 市場利率 | 3.5% | 3.5% | 3.5% |

十、債務工具投資之信用風險管理

合併公司投資之債務工具列為按攤銷後成本衡量之金融資產：

| | 111年3月31日 | 110年12月31日 | 110年3月31日 |
|-------|------------|------------|------------|
| 總帳面金額 | \$ 500,000 | \$ 500,000 | \$ 500,000 |
| 備抵損失 | - | - | - |
| 攤銷後成本 | \$ 500,000 | \$ 500,000 | \$ 500,000 |

合併公司持續追蹤外部評等資訊以監督所投資債務工具之信用風險變化，並同時檢視債券殖利率曲線及債務人重大訊息等其他資訊，以評估債務工具投資自原始認列後信用風險是否顯著增加。

合併公司考量外部評等機構提供之各等級歷史違約損失率、債務人現時財務狀況與其所處產業之前景預測，以衡量債務工具投資之12個月預期信用損失或存續期間預期信用損失。合併公司現行信用風險評等機制及各信用等級債務工具投資之總帳面金額如下：

| 信用等級 | 定義 | 預期信用損失認列基礎 | 預期信用損失率 | 111年3月31日總帳面金額 | 110年12月31日總帳面金額 | 110年3月31日總帳面金額 |
|------|--------------------------|------------|---------|----------------|-----------------|----------------|
| 正常 | 債務人之信用風險低，且有充分能力清償合約現金流量 | 12個月預期信用損失 | 0% | \$ 500,000 | \$ 500,000 | \$ 500,000 |

十一、應收票據淨額、應收帳款淨額及長期應收款項

| | 111年3月31日 | 110年12月31日 | 110年3月31日 |
|-----------|---------------------|---------------------|---------------------|
| 應收票據 | \$ 74,207 | \$ 93,071 | \$ 48,182 |
| 減：備抵損失 | (<u>231</u>) | (<u>231</u>) | (<u>231</u>) |
| | <u>\$ 73,976</u> | <u>\$ 92,840</u> | <u>\$ 47,951</u> |
| 應收帳款 | \$ 5,145,466 | \$ 4,973,420 | \$ 4,467,145 |
| 減：備抵損失 | (<u>203,817</u>) | (<u>210,186</u>) | (<u>185,199</u>) |
| | <u>\$ 4,941,649</u> | <u>\$ 4,763,234</u> | <u>\$ 4,281,946</u> |
| 長期應收款項 | \$ 9,331 | \$ 13,777 | \$ 15,134 |
| 減：未實現利息收入 | (<u>606</u>) | (<u>871</u>) | (<u>991</u>) |
| | <u>\$ 8,725</u> | <u>\$ 12,906</u> | <u>\$ 14,143</u> |

合併公司對應收款項之平均授信期間為 60 至 90 天。合併公司設立專責部門管理應收款項，制定相關管理辦法，落實徵信及額度管理，以確保合併公司利益。

合併公司採用 IFRS 9 之簡化作法按存續期間預期信用損失認列應收款項之備抵損失。存續期間預期信用損失係使用準備矩陣計算，其考量客戶過去違約紀錄與現時財務狀況、產業經濟情勢，並同時考量 GDP 預測及產業展望。因合併公司之信用損失歷史經驗顯示，不同客戶群之損失型態並無顯著差異，因此準備矩陣未進一步區分客戶群，僅以應收款項逾期天數訂定預期信用損失率。

若有證據顯示交易對方面臨嚴重財務困難且合併公司無法合理預期可回收金額，合併公司直接沖銷相關應收款項，惟仍會持續追索活動，因追索回收之金額則認列於損益。

合併公司依準備矩陣衡量應收款項之備抵損失如下：

111 年 3 月 31 日

| | 未逾期 | 逾期 1~90 天 | 逾期 91~180 天 | 逾期 180~270 天 | 逾期 超過 271 天 | 合計 |
|------------------|---------------------|-------------------|------------------|------------------|--------------------|---------------------|
| 總帳面金額 | \$ 4,480,136 | \$ 423,104 | \$ 60,946 | \$ 33,040 | \$ 222,447 | \$ 5,219,673 |
| 備抵損失(存續期間預期信用損失) | (<u>2,177</u>) | (<u>1,072</u>) | (<u>2,025</u>) | (<u>9,612</u>) | (<u>189,162</u>) | (<u>204,048</u>) |
| 攤銷後成本 | <u>\$ 4,477,959</u> | <u>\$ 422,032</u> | <u>\$ 58,921</u> | <u>\$ 23,428</u> | <u>\$ 33,285</u> | <u>\$ 5,015,625</u> |

110年12月31日

| | 未逾 | 逾 1 至 90 天 | 逾 91 至 180 天 | 逾 181 至 270 天 | 逾 271 天 | 合計 |
|------------------|---------------------|-------------------|------------------|------------------|------------------|---------------------|
| 總帳面金額 | \$ 4,365,783 | \$ 328,318 | \$ 106,096 | \$ 44,462 | \$ 221,832 | \$ 5,066,491 |
| 備抵損失(存續期間預期信用損失) | (6,470) | (2,023) | (7,913) | (2,661) | (191,350) | (210,417) |
| 攤銷後成本 | <u>\$ 4,359,313</u> | <u>\$ 326,295</u> | <u>\$ 98,183</u> | <u>\$ 41,801</u> | <u>\$ 30,482</u> | <u>\$ 4,856,074</u> |

110年3月31日

| | 未逾 | 逾 1 至 90 天 | 逾 91 至 180 天 | 逾 181 至 270 天 | 逾 271 天 | 合計 |
|------------------|---------------------|-------------------|------------------|------------------|------------------|---------------------|
| 總帳面金額 | \$ 3,723,798 | \$ 463,525 | \$ 50,607 | \$ 69,951 | \$ 207,446 | \$ 4,515,327 |
| 備抵損失(存續期間預期信用損失) | (1,640) | (2,388) | (423) | (24,411) | (156,568) | (185,430) |
| 攤銷後成本 | <u>\$ 3,722,158</u> | <u>\$ 461,137</u> | <u>\$ 50,184</u> | <u>\$ 45,540</u> | <u>\$ 50,878</u> | <u>\$ 4,329,897</u> |

應收款項備抵損失之變動資訊如下：

| | 111年1月1日 至3月31日 | 110年1月1日 至3月31日 |
|--------------|--------------------|--------------------|
| 期初餘額 | \$ 210,417 | \$ 182,641 |
| 本期(迴轉)提列減損損失 | (13,247) | 2,808 |
| 企業合併取得 | - | 871 |
| 本期實際沖銷 | (24) | - |
| 外幣換算差額 | <u>6,902</u> | <u>(890)</u> |
| 期末餘額 | <u>\$ 204,048</u> | <u>\$ 185,430</u> |

十二、存 貨

| | 111年3月31日 | 110年12月31日 | 110年3月31日 |
|------|---------------------|---------------------|---------------------|
| 商 品 | \$ 3,767,362 | \$ 3,223,794 | \$ 3,080,467 |
| 維修零件 | <u>26,981</u> | <u>26,961</u> | <u>27,714</u> |
| | <u>\$ 3,794,343</u> | <u>\$ 3,250,755</u> | <u>\$ 3,108,181</u> |

111年及110年1月1日至3月31日之銷貨成本分別包括存貨跌價回升利益5,077仟元及2,597仟元。

十三、列入合併財務報告之子公司

本合併財務報告編製主體如下：

| 投資公司名稱 | 子 公 司 名 稱 | 業 務 性 質 | 所 持 股 權 百 分 比 | | | 說 明 |
|--------|--------------|---|---------------|----------------|---------------|-----|
| | | | 111年 3月31日 | 110年 12月31日 | 110年 3月31日 | |
| 本公司 | 康和資訊系統公司(康和) | 電腦系統軟體及應用軟體之設計、評估規劃及系統之資料處理，電腦硬體、週邊設備及其零組件之買賣與租賃暨各項維修與保養等業務 | 100.00 | 100.00 | 100.00 | |

(接次頁)

(承前頁)

| 投資公司名稱 | 子 公 司 名 稱 | 業 務 性 質 | 所 持 股 權 百 分 比 | | | 說 明 |
|-----------------|--|--|---------------|----------------|---------------|-----|
| | | | 111年 3月31日 | 110年 12月31日 | 110年 3月31日 | |
| 本公司 | Systex Capital Group, Inc. (SCGI) | 財務信託控股等投資業務 | 100.00 | 100.00 | 100.00 | |
| 本公司 | 漢茂投資展業公司(漢茂) | 一般投資業 | 48.92 | 48.92 | 48.92 | 1. |
| 本公司 | 精誠軟體服務公司(精誠軟體) | 資訊軟體與資料處理服務及資訊軟體零售及服務業 | 100.00 | 100.00 | 100.00 | |
| 本公司 | 金橋資訊公司(金橋資訊) | 一般投資業 | 100.00 | 100.00 | 100.00 | |
| 本公司 | 泰鋒電腦公司(泰鋒) | 電腦軟硬體設備系統、機房設備工程及網路設備系統整合工程之設計及其設備安裝、維修、買賣、租賃及諮詢顧問等業務 | 100.00 | 100.00 | 100.00 | |
| 本公司 | 精璞投資公司(精璞) | 一般投資業 | 100.00 | 100.00 | 100.00 | |
| 本公司 | Kimo.com(BVI) Corporation(Kimo BVI) | 財務信託控股等投資業務 | 100.00 | 100.00 | 100.00 | |
| 本公司、精璞 及金橋資訊 | 奇唯科技公司(奇唯) | 電腦資訊及通信工程之設計、安裝及維護與電腦系統軟體之設計及銷售 | 84.07 | 84.07 | 84.07 | |
| 本公司 | 嘉利科技公司(嘉利) | 有線通信機械器材製造業、電子零組件製造業、電腦及其週邊設備製造業、電腦安裝業、資訊軟體與零售業及電腦及事務性機器設備批發與零售等業務 | 100.00 | 100.00 | 100.00 | |
| 本公司 | 精誠科技整合公司(精誠科技) | 各種電信、電子計算機及電腦安裝工程之設計、施工及買賣等業務 | 100.00 | 100.00 | 100.00 | |
| 本公司 | 知意圖公司(知意圖) | 資訊軟體與資料處理服務及資訊軟體零售及服務業 | 84.19 | 84.19 | 84.19 | 2. |
| 本公司 | 內秋應智能科技公司(內秋應) | 電腦軟體及相關設備之安裝及銷售、資訊軟體、資料處理及其他顧問服務、網路認證、軟體出版等 | 100.00 | 100.00 | 100.00 | |
| 本公司 | 宜誠資訊公司(宜誠) | 資訊軟體服務業、智慧財產權業、印刷業、資料儲存媒體製造及複製業 | 100.00 | 100.00 | 100.00 | 3. |
| 本公司 | 台灣資服科技公司(台灣資服) | 電腦軟體及相關設備之安裝及銷售、資訊軟體、資料處理及其他顧問服務等 | 67.38 | 67.38 | 67.38 | |
| 本公司 | 智慧資安科技公司(智慧資安) | 各種電信、電子計算機及電腦安裝工程之設計、施工及買賣等業務 | 100.00 | 100.00 | - | 4. |
| 金橋資訊 | 精誠隨想行動科技公司(精誠隨想) | 有線通信機械器材製造業、電子零組件製造業、電腦及其週邊設備製造業、電腦安裝業、資訊軟體與零售業及電腦及事務性機器設備批發與零售等業務 | 100.00 | 100.00 | 100.00 | |
| 精 璞 | 台灣電腦服務公司(台灣電腦) | 電腦軟硬體設備系統、機房工程及網路設備系統整合工程之設計、安裝、維護、銷售、租賃及諮詢顧問、醫療器材批發與零售等業務 | 69.59 | 69.59 | 69.59 | 2. |
| 奇 唯 | 朋昶數位科技公司(朋昶) | 電腦週邊設備及事務機器之銷售、規劃系統整合及專業維修等業務 | 92.14 | 92.14 | 100.00 | 5. |
| 康 和 | 鼎盛資科公司(鼎盛資科) | 電腦週邊設備及事務機器之銷售、規劃系統整合及專業維修等業務 | 100.00 | 100.00 | 100.00 | |

(接次頁)

(承前頁)

| 投資公司名稱 | 子 公 司 名 稱 | 業 務 性 質 | 所 持 股 權 百 分 比 | | | 說 明 |
|--------------------|--------------------------------------|-------------------------------------|---------------|----------------|---------------|-----|
| | | | 111年 3月31日 | 110年 12月31日 | 110年 3月31日 | |
| Kimo BVI | 精誠資訊(香港)公司(香港精誠) | 電腦及週邊買賣銷售、資訊軟體零售、處理服務 | 100.00 | 100.00 | 100.00 | |
| Kimo BVI | 精誠勝龍信息系統公司(精誠勝龍) | 電腦系統設計服務、資訊處理及資訊供應服務業、電腦及其週邊設備軟體零售業 | 100.00 | 100.00 | 100.00 | |
| Kimo BVI | 精誠精詮信息科技公司(精誠精詮) | 電腦及週邊買賣銷售、資訊軟體零售、處理服務 | 100.00 | 100.00 | 100.00 | |
| Kimo BVI | 瑞寶資訊科技(香港)公司(香港瑞寶) | 電腦及週邊買賣銷售、資訊軟體零售、處理服務 | 49.00 | 49.00 | 100.00 | 6. |
| Kimo BVI | Systex Solutions (HK) Limited (SSHK) | 財務信託控股等投資業務 | 100.00 | 100.00 | 100.00 | |
| Kimo BVI | Gemini Data 株式會社(Gemini Data) | IT 服務、軟件開發、電腦及相關設備批發及零售、電子數據處理及相關服務 | 100.00 | - | - | 7. |
| Kimo BVI 及 SCGI | 精聚資訊公司(精聚) | 一般投資業 | 100.00 | 100.00 | 100.00 | |
| 精 聚 | 精聯資訊公司(精聯) | 一般投資業 | 100.00 | 100.00 | 100.00 | |
| 精 聚 | 精融資訊公司(精融) | 一般投資業 | 100.00 | 100.00 | - | 8. |
| 精 聯 | 精智資訊科技公司(精智) | 電腦資訊及通信工程之設計、安裝及維護與電腦系統軟體之設計及銷售 | 100.00 | 100.00 | 100.00 | |
| 精 聯 | 敦新科技股份有限公司(敦新) | 電腦資訊及通信工程之設計、安裝及維護與電腦系統軟體之設計及銷售 | 88.83 | 74.43 | 74.43 | 9. |
| 精聯及精誠軟體 | 精睿資訊科技公司(精睿) | 電腦資訊及通信工程之設計、安裝及維護與電腦系統軟體之設計及銷售 | 100.00 | 100.00 | 100.00 | |
| 香港精誠 | 精誠(中國)企業管理公司(中國精誠企業管理) | 提供經營管理和諮詢服務、市場營銷服務、資金運作財務管理服務 | 100.00 | 100.00 | 100.00 | |
| 精誠精詮 | 精誠瑞寶計算機系統公司(精誠瑞寶) | 計算機軟、硬件技術、電腦網路系統之研究、開發、安裝、批發貿易 | 100.00 | 100.00 | 100.00 | |
| 中國精誠企業管理 | 精誠至開(上海)信息技術公司(精誠至開) | 資訊軟體服務業、資訊軟體批發業、資訊軟體零售業 | 100.00 | 100.00 | 100.00 | |
| 精誠瑞寶及精誠至開 | 廣州精誠瑞寶信息技術公司(瑞寶信息) | 計算機軟、硬件技術、電腦網路系統之研究、開發、安裝、批發貿易 | 100.00 | 100.00 | 100.00 | |

1. 合併公司對漢茂之持股為 48.92%，經考量合併公司具主導漢茂攸關活動之實質能力，故將其列為子公司。
2. 如意圖及台灣電腦於 109 年 12 月分別經股東會決議辦理解散清算。
3. 本公司原持有宜誠 58.75% 股權，於 110 年 2 月向非控制權益股東購入宜誠 41.25% 股權，致所持股權百分比上升至 100%。
4. 智慧資安於 110 年 12 月設立。
5. 朋昶於 110 年 9 月經董事會通過增資發行新股，奇唯未按持股比例認購，致所持股權百分比下降至 92.14%。

6. 香港瑞寶於110年8月經董事會通過增資發行新股，Kimo BVI未按持股比例認購，致所持股權百分比下降至85%。另Kimo BVI再處分香港瑞寶36%股權，致所持股權百分比下降至49%，經考量合併公司仍具主導香港瑞寶攸關活動之實質能力，故持續將其列為子公司。
7. Gemini Data於111年1月設立。
8. 精融於110年11月設立。
9. 精聯原持有敦新46.67%股權，於110年1月取得敦新27.76%股權，致所持股權百分比上升至74.43%，自取得日起併入合併財務報告，於111年3月向非控制權益股東購入敦新14.40%股權，致所持股權百分比上升至88.83%。

所有子公司之帳目已併入編製111年及110年1月1日至3月31日之合併財務報告。

列入上述合併財務報告之編製個體中，除111年及110年1月1日至3月31日本公司、精誠軟體、SCGI、Kimo BVI及其子公司（敦新除外）之財務報告業經會計師核閱外，其餘子公司之財務報表未經會計師核閱。其111年及110年3月31日之資產總額分別為6,449,945仟元及5,263,068仟元，各占合併資產總額之24.30%及23.57%；負債總額分別為3,262,745仟元及2,608,047仟元，各占合併負債總額之26.45%及32.63%；111年及110年1月1日至3月31日之綜合利益總額分別為78,702仟元及52,078仟元，各占合併綜合利益總額之16.98%及8.20%。

十四、採用權益法之投資－投資關聯企業

| | <u>111年3月31日</u> | <u>110年12月31日</u> | <u>110年3月31日</u> |
|------------|--------------------|--------------------|--------------------|
| 個別不重大之關聯企業 | <u>\$1,785,812</u> | <u>\$1,781,833</u> | <u>\$1,157,698</u> |

個別不重大之關聯企業彙總資訊：

| | 111年1月1日 至3月31日 | 110年1月1日 至3月31日 |
|-----------|--------------------|--------------------|
| 合併公司享有之份額 | | |
| 本期淨(損)利 | (\$ 628) | \$ 8,805 |
| 其他綜合利益 | 6,166 | 477 |
| 綜合利益總額 | <u>\$ 5,538</u> | <u>\$ 9,282</u> |

採用權益法之投資及合併公司對其享有之損益及其他綜合損益份額，係按未經會計師核閱之財務報告計算。

十五、不動產、廠房及設備

| | 土 | 地 | 建 | 築 | 物 | 電腦設備 | 運輸設備 | 出租設備 | 租賃改良 | 其他設備 | 合 | 計 |
|---------------------------|-------------------|---------------------|-------------------|-----------------|------------------|------------------|-------------------|---------------------|------|------|---|---|
| <u>成</u> | | | | | | | | | | | | |
| 110年1月1日餘額 | \$ 955,504 | \$ 1,460,338 | \$ 255,084 | \$ 14,555 | \$ 49,045 | \$ 63,503 | \$ 85,667 | \$ 2,883,696 | | | | |
| 增 添 | - | - | 12,959 | - | 426 | 92 | 4,138 | 17,615 | | | | |
| 處 分 | - | - | (22,797) | (5,338) | (825) | (450) | (141) | (29,551) | | | | |
| 企業合併取得 | - | - | 13,574 | - | - | - | - | 13,574 | | | | |
| 重 分 類 | - | - | - | - | 422 | - | - | 422 | | | | |
| 淨兌換差額 | - | (1,362) | (126) | (9) | (12) | (5) | (23) | (1,537) | | | | |
| 110年3月31日餘額 | <u>\$ 955,504</u> | <u>\$ 1,458,976</u> | <u>\$ 258,694</u> | <u>\$ 9,208</u> | <u>\$ 49,056</u> | <u>\$ 63,140</u> | <u>\$ 89,641</u> | <u>\$ 2,884,219</u> | | | | |
| <u>累計折舊及減損</u> | | | | | | | | | | | | |
| 110年1月1日餘額 | \$ 7,694 | \$ 554,953 | \$ 124,979 | \$ 9,438 | \$ 32,193 | \$ 25,089 | \$ 30,680 | \$ 785,026 | | | | |
| 折舊費用 | - | 5,740 | 14,694 | 500 | 2,819 | 3,006 | 3,860 | 30,619 | | | | |
| 處 分 | - | - | (16,977) | (3,781) | (825) | (450) | (141) | (22,174) | | | | |
| 企業合併取得 | - | - | 4,260 | - | - | - | - | 4,260 | | | | |
| 淨兌換差額 | - | (363) | (89) | (4) | (11) | (1) | (15) | (483) | | | | |
| 110年3月31日餘額 | <u>\$ 7,694</u> | <u>\$ 560,330</u> | <u>\$ 126,867</u> | <u>\$ 6,153</u> | <u>\$ 34,176</u> | <u>\$ 27,644</u> | <u>\$ 34,384</u> | <u>\$ 797,248</u> | | | | |
| 110年3月31日淨額 | <u>\$ 947,810</u> | <u>\$ 898,646</u> | <u>\$ 131,827</u> | <u>\$ 3,055</u> | <u>\$ 14,880</u> | <u>\$ 35,496</u> | <u>\$ 55,257</u> | <u>\$ 2,086,971</u> | | | | |
| <u>成</u> | | | | | | | | | | | | |
| 111年1月1日餘額 | \$ 950,920 | \$ 1,456,044 | \$ 286,258 | \$ 4,331 | \$ 24,594 | \$ 93,891 | \$ 104,879 | \$ 2,920,917 | | | | |
| 增 添 | - | - | 18,820 | - | 12,811 | 6,659 | 15,495 | 53,785 | | | | |
| 處 分 | - | - | (4,513) | - | - | (2,016) | (55) | (6,584) | | | | |
| 重 分 類 | - | - | (972) | - | (24) | - | - | (996) | | | | |
| 淨兌換差額 | - | 10,205 | 1,320 | 62 | 82 | 163 | 465 | 12,297 | | | | |
| 111年3月31日餘額 | <u>\$ 950,920</u> | <u>\$ 1,466,249</u> | <u>\$ 300,913</u> | <u>\$ 4,393</u> | <u>\$ 37,463</u> | <u>\$ 98,697</u> | <u>\$ 120,784</u> | <u>\$ 2,979,419</u> | | | | |
| <u>累計折舊及減損</u> | | | | | | | | | | | | |
| 111年1月1日餘額 | \$ 7,694 | \$ 575,666 | \$ 146,250 | \$ 2,985 | \$ 15,430 | \$ 41,481 | \$ 42,994 | \$ 832,500 | | | | |
| 折舊費用 | - | 5,741 | 16,434 | 219 | 1,229 | 4,660 | 5,132 | 33,415 | | | | |
| 處 分 | - | - | (1,730) | - | - | (1,461) | (55) | (3,246) | | | | |
| 重 分 類 | - | - | (480) | - | (4) | - | - | (484) | | | | |
| 淨兌換差額 | - | 2,876 | 1,013 | 43 | 82 | 102 | 113 | 4,229 | | | | |
| 111年3月31日餘額 | <u>\$ 7,694</u> | <u>\$ 584,283</u> | <u>\$ 161,487</u> | <u>\$ 3,247</u> | <u>\$ 16,737</u> | <u>\$ 44,782</u> | <u>\$ 48,184</u> | <u>\$ 866,414</u> | | | | |
| 110年12月31日及 111年1月1日淨額 | <u>\$ 943,226</u> | <u>\$ 880,378</u> | <u>\$ 140,008</u> | <u>\$ 1,346</u> | <u>\$ 9,164</u> | <u>\$ 52,410</u> | <u>\$ 61,885</u> | <u>\$ 2,088,417</u> | | | | |
| 111年3月31日淨額 | <u>\$ 943,226</u> | <u>\$ 881,966</u> | <u>\$ 139,426</u> | <u>\$ 1,146</u> | <u>\$ 20,726</u> | <u>\$ 53,915</u> | <u>\$ 72,600</u> | <u>\$ 2,113,005</u> | | | | |

折舊費用係以直線基礎按下列耐用年數計提：

| | |
|-----------|--------|
| 建築物 | 19至60年 |
| 電腦設備及其他設備 | 3至7年 |
| 運輸設備 | 5至6年 |
| 出租設備 | 2至5年 |
| 租賃改良 | 2至5年 |

如附註十三所述，子公司一台灣電腦於109年12月經股東會決議解散，其持有土地及建築物預計將進行處分，故予以重分類為待出售非流動資產，並於資產負債表中單獨表達，由於處分價款預期將超過相關淨資產之帳面金額，故並無應認列之減損損失。

設定作為借款擔保之不動產、廠房及設備金額，請參閱附註三十。

十六、租賃協議

(一) 使用權資產

| | 111年3月31日 | 110年12月31日 | 110年3月31日 |
|------------|-------------------|--------------------|--------------------|
| 使用權資產帳面金額 | | | |
| 建築物 | \$ 260,171 | \$ 219,158 | \$ 257,132 |
| 機器設備 | 45,109 | 53,592 | 75,703 |
| 運輸設備 | <u>3,422</u> | <u>3,905</u> | <u>2,584</u> |
| | <u>\$ 308,702</u> | <u>\$ 276,655</u> | <u>\$ 335,419</u> |
| | | 111年1月1日 至3月31日 | 110年1月1日 至3月31日 |
| 使用權資產之增添 | | <u>\$ 95,830</u> | <u>\$ 82,922</u> |
| 使用權資產之折舊費用 | | | |
| 建築物 | | \$ 32,800 | \$ 31,076 |
| 機器設備 | | 8,483 | 9,495 |
| 運輸設備 | | <u>482</u> | <u>165</u> |
| | | <u>\$ 41,765</u> | <u>\$ 40,736</u> |

除以上所列增添及認列折舊費用外，合併公司之使用權資產於111年及110年1月1日至3月31日並未發生重大轉租及減損情形。

(二) 租賃負債

| | 111年3月31日 | 110年12月31日 | 110年3月31日 |
|----------|-------------------|-------------------|-------------------|
| 租賃負債帳面金額 | | | |
| 流動 | <u>\$ 136,170</u> | <u>\$ 134,442</u> | <u>\$ 147,830</u> |
| 非流動 | <u>\$ 176,883</u> | <u>\$ 146,168</u> | <u>\$ 174,930</u> |

租賃負債之折現率區間如下：

| | 111年3月31日 | 110年12月31日 | 110年3月31日 |
|------|-------------|-------------|-------------|
| 建築物 | 1.00%~5.00% | 1.00%~5.00% | 1.00%~5.00% |
| 機器設備 | 1.00%~1.25% | 1.00%~1.25% | 1.25% |
| 運輸設備 | 1.00%~1.25% | 1.00%~1.25% | 1.00%~1.25% |

(三) 重要承租活動及條款

合併公司承租若干建築物做為辦公室使用及承租若干機器及運輸設備提供營運所需，租賃期間為1~7年。於租賃期間終止時，合併公司對所租賃之建築物及設備並無優惠承購權。

(四) 其他租賃資訊

| | 111年1月1日 至3月31日 | 110年1月1日 至3月31日 |
|--------------|--------------------|--------------------|
| 短期及低價值資產租賃費用 | <u>\$ 12,528</u> | <u>\$ 14,334</u> |
| 租賃之現金流出總額 | <u>\$ 54,929</u> | <u>\$ 60,991</u> |

合併公司選擇對符合短期租賃之辦公設備，及符合低價值資產租賃之其他設備租賃適用認列之豁免，不對該等租賃認列相關使用權資產及租賃負債。

111年及110年3月31日適用認列豁免之短期租賃承諾金額分別為13,592仟元及12,820仟元。

十七、借 款

(一) 短期借款

| | 111年3月31日 | 110年12月31日 | 110年3月31日 |
|------------------|---------------------|---------------------|---------------------|
| 信用借款 | \$ 1,186,610 | \$ 886,270 | \$ 1,045,800 |
| 擔保借款 | | | |
| 銀行擔保借款 | 449,015 | 367,724 | 218,387 |
| 租賃公司存貨售後 買回融資 | <u>28,640</u> | <u>-</u> | <u>-</u> |
| | <u>\$ 1,664,265</u> | <u>\$ 1,253,994</u> | <u>\$ 1,264,187</u> |
| 年 利 率 | | | |
| 信用借款 | 1.1%~2.3% | 1.00%~1.90% | 1.05%~2.35% |
| 擔保借款 | | | |
| 銀行擔保借款 | 4.00% | 4.00% | 1.85%~4.20% |
| 租賃公司存貨售 後買回融資 | 1.03% | - | - |

上述租賃公司存貨售後買回融資係由子公司朋昶董事長提供連帶保證。

上述銀行擔保借款係以不動產、廠房及設備—土地及建築物作為擔保品，請參閱附註三十。

(二) 長期借款

| | 111年3月31日 | 110年12月31日 | 110年3月31日 |
|-------------|------------------|------------------|------------------|
| 擔保借款 | \$ 91,997 | \$ 93,471 | \$ 96,875 |
| 減：列為1年內到期部分 | (<u>5,913</u>) | (<u>5,893</u>) | (<u>6,405</u>) |
| | <u>\$ 86,084</u> | <u>\$ 87,578</u> | <u>\$ 90,470</u> |
| 年 利 率 | | | |
| 擔保借款 | 1.40%~1.65% | 1.40%~1.68% | 1.47% |

上述銀行擔保借款係以不動產、廠房及設備—土地及建築物作為擔保品，請參閱附註三十。

十八、應付公司債

| | 111年3月31日 | 110年12月31日 | 110年3月31日 |
|------------|---------------------|---------------------|-------------|
| 國內無擔保普通公司債 | \$ 3,000,000 | \$ 3,000,000 | \$ - |
| 減：應付公司債折價 | (<u>5,333</u>) | (<u>5,558</u>) | - |
| | <u>\$ 2,994,667</u> | <u>\$ 2,994,442</u> | <u>\$ -</u> |

本公司於110年9月發行3仟單位（每單位面額1,000仟元）、票面年利率為0.82%之新台幣計價無擔保普通公司債，發行總額計3,000,000仟元，發行期間自110年9月至115年9月到期。自發行日起依票面利率，每年單利計付息乙次，本金自發行日起到期一次還本。本公司發行公司債所募集之資金將用以償還借款及充實營運資金。

十九、退職後福利計畫

111年及110年1月1日至3月31日認列之確定福利計畫相關退休金費用係以110年及109年12月31日精算決定之退休金成本率計算，金額分別為551仟元及835仟元。

二十、權益

(一) 普通股股本

| | 111年3月31日 | 110年12月31日 | 110年3月31日 |
|---------------|---------------------|---------------------|---------------------|
| 額定股數(仟股) | <u>400,000</u> | <u>400,000</u> | <u>400,000</u> |
| 額定股本(每股面額10元) | <u>\$ 4,000,000</u> | <u>\$ 4,000,000</u> | <u>\$ 4,000,000</u> |
| 已發行股數(仟股) | <u>269,393</u> | <u>269,393</u> | <u>269,393</u> |
| 已發行股本 | <u>\$ 2,693,933</u> | <u>\$ 2,693,933</u> | <u>\$ 2,693,933</u> |

(二) 資本公積

| | 111年3月31日 | 110年12月31日 | 110年3月31日 |
|-------------------------------|---------------------|---------------------|---------------------|
| <u>得用以彌補虧損、發放現金或撥充股本(1)</u> | | | |
| 股票發行溢價 | \$ 4,641,487 | \$ 4,641,487 | \$ 4,641,487 |
| 實際取得或處分子公司 股權價格與帳面金額 差額 | - | 1,858 | - |
| 受贈資產 | 544 | 544 | 544 |
| 庫藏股票交易 | 1,945,013 | 1,945,013 | 1,837,963 |
| <u>僅可彌補虧損</u> | | | |
| 認列對子公司所有權權 益變動數(2) | 7,060 | 7,060 | 5,880 |
| 採用權益法認列關聯企 業股權淨值之變動數 | 4,307 | 5,866 | 990 |
| 處分固定資產利益 | 4,493 | 4,493 | 4,493 |
| | <u>\$ 6,602,904</u> | <u>\$ 6,606,321</u> | <u>\$ 6,491,357</u> |

(1) 此類資本公積得用以彌補虧損，亦得於公司無虧損時，用以發放現金或撥充股本，惟撥充股本時每年以實收股本之一定比率為限。

(2) 此類資本公積係本公司未實際取得或處分子公司股權時，因子公司權益變動認列之權益交易影響數，或本公司採權益法認列子公司資本公積之調整數。

(三) 保留盈餘及股利政策

依本公司章程之盈餘分派政策規定，每年度決算如有稅後淨利，應先彌補累積虧損後，再提 10% 為法定盈餘公積，其餘再依法令規定提列或迴轉特別盈餘公積；如尚有餘額，併同累積未分配盈餘，由董事會擬具盈餘分配案，除以發放現金方式為之授權董事會特別決議並報告股東會，其餘提請股東會決議分派股東股利。

本公司章程規定之員工及董事酬勞分派政策，參閱附註二二之(三)員工酬勞及董事酬勞。

本公司股利政策如下：

本公司配合整體環境及產業成長特性，並配合公司長期財務規劃，以求永續經營、穩定經營發展，股利政策係採用剩餘股利政策，

主要係依據本公司未來之資本預算規劃來衡量年度之資金需求，然後先以保留盈餘融通所需之資金後，剩餘之盈餘才以股利之方式分派之。分派步驟如下：

1. 決定最佳之資本預算。
2. 決定滿足最佳之資本預算所需融通資金。
3. 決定所需融通之資金多少由保留盈餘予以支應，餘可採現金增資或公司債等方式支應。
4. 剩餘之盈餘視營運需要保留適當額度後，得以股利之方式分配予股東。

本公司股利之發放以現金或股票方式為之，並優先考量發放現金股利，若以股票股利方式分派，則股票股利以不高於當年度發放股利總額之 50% 為原則，惟仍得視公司目前及未來之投資環境、資金需求、國內外競爭狀況及資本預算等因素，並兼顧股東利益、平衡股利及公司長期財務規劃等考量，每年依法由董事會擬具股利之分派方式或相關方案，並提報股東會討論及議決之。

前項盈餘之分派，若以現金分派者，授權董事會以三分之二以上董事之出席，及出席董事過半數之決議為之，並報告股東會。本公司得將公積全部或一部依法令或主管機關規定分派，其以現金分派者，授權董事會依公司法第二百四十一條規定決議辦理，並報告股東會。

法定盈餘公積應提撥至其餘額達公司實收股本總額時為止。法定盈餘公積得用以彌補虧損。公司無虧損時，法定盈餘公積超過實收股本總額 25% 之部分除得撥充股本外，尚得以現金分配。

依法令規定，本公司於分配盈餘時，必須就其他權益減項淨額提列特別盈餘公積。嗣後其他權益減項金額如有減少，可就減少金額自特別盈餘公積轉回未分配盈餘。

此外，依法令規定，子公司在年底持有本公司股票市價低於帳面價值之差額，亦應依持股比例計算提列相同數額之特別盈餘公積。嗣後市價如有回升，可就該部分金額依持股比例自特別盈餘公積轉回未分配盈餘。

本公司於 111 年 4 月 12 日舉行董事會及 110 年 8 月 27 日舉行股東常會，分別擬議及決議通過 110 及 109 年度之盈餘分配案如下：

| | 盈 餘 分 配 案 | | 每 股 股 利 (元) | |
|--------------|------------|------------|---------------|-------|
| | 110年度 | 109年度 | 110年度 | 109年度 |
| 提列法定盈餘公積 | \$ 118,903 | \$ 156,616 | \$ - | \$ - |
| (迴轉)提列特別盈餘公積 | (39,587) | 189,245 | - | - |
| 現金股利 | 1,131,452 | 1,346,967 | 4.2 | 5.0 |

另本公司於 111 年 4 月 12 日董事會擬議自股票發行溢價之資本公積配發每股現金 0.8 元，共計 215,515 仟元。

有關 110 年度之盈餘分配案尚待預計於 111 年 5 月召開之股東常會決議。

有關本公司股東會決議情形，請至台灣證券交易所「公開資訊觀測站」查詢。

(四) 其他權益項目

1. 國外營運機構財務報表換算之兌換差額

| | 111年1月1日 至3月31日 | 110年1月1日 至3月31日 |
|--------------------|--------------------|--------------------|
| 期初餘額 | (\$ 692,016) | (\$ 581,485) |
| 國外營運機構財務報表所產生之兌換差額 | 137,453 | (1,561) |
| 採用權益法之關聯企業之換算差額之份額 | 1,084 | (96) |
| 期末餘額 | (\$ 553,479) | (\$ 583,142) |

2. 透過其他綜合損益按公允價值衡量之金融資產未實現損益

| | 111年1月1日 至3月31日 | 110年1月1日 至3月31日 |
|------------------------------|--------------------|--------------------|
| 期初餘額 | (\$ 37,108) | (\$ 187,226) |
| 權益工具投資之未實現損益 | 1,282 | 131,995 |
| 採用權益法之關聯企業份額處分權益工具累計損益移至保留盈餘 | - | (21,095) |
| 期末餘額 | (\$ 30,963) | (\$ 75,753) |

(五) 庫藏股票 (仟股)

| 收 回 原 因 | 期 初 股 數 | 本 期 增 加 | 本 期 減 少 | 期 末 股 數 |
|--------------------------------|---------------|----------|----------|---------------|
| 111 年及 110 年 1 月 1 日至 3 月 31 日 | | | | |
| 子公司持有本公司股票自採用權益法之投資轉列庫藏股票 | <u>21,410</u> | <u>-</u> | <u>-</u> | <u>21,410</u> |

子公司於資產負債表日持有本公司股票之相關資訊如下：

| | 111年3月31日 | 110年12月31日 | 110年3月31日 |
|-------------|---------------------|---------------------|---------------------|
| 漢 茂 | | | |
| 持有股數 (仟股) | <u>21,317</u> | <u>21,317</u> | <u>21,317</u> |
| 帳面金額 | <u>\$ 755,480</u> | <u>\$ 755,480</u> | <u>\$ 755,480</u> |
| 市 價 | <u>\$ 1,724,519</u> | <u>\$ 1,807,654</u> | <u>\$ 1,867,369</u> |
| 精 璞 | | | |
| 持有股數 (仟股) | <u>10,982</u> | <u>10,982</u> | <u>10,982</u> |
| 帳面金額 | <u>\$ 246,093</u> | <u>\$ 246,093</u> | <u>\$ 246,093</u> |
| 市 價 | <u>\$ 888,401</u> | <u>\$ 931,229</u> | <u>\$ 962,023</u> |

漢茂持有本公司股票自採用權益法之投資轉列庫藏股票係依其原始取得成本按本公司之持股比例 48.92% 計算，111 年 3 月 31 日暨 110 年 12 月 31 日及 3 月 31 日之金額皆為 515,617 仟元 (10,428 仟股)。剩餘部分視為漢茂非控制權益之收回，自合併資產負債表之非控制權益項下減除。

子公司持有母公司股票視同庫藏股票處理，除母公司持股逾 50% 之子公司不得參與本公司之現金增資及無表決權外，其餘與一般股東權利相同。

(六) 非控制權益

| | 111年1月1日 至3月31日 | 110年1月1日 至3月31日 |
|-----------------------|--------------------|--------------------|
| 期初餘額 | <u>\$ 307,828</u> | <u>\$ 140,324</u> |
| 歸屬於非控制權益之份額 | | |
| 本期淨益 | 2,216 | 957 |
| 國外營運機構財務報表 換算之兌換差額 | 1,825 | - |

(接 次 頁)

(承前頁)

| | 111年1月1日 至3月31日 | 110年1月1日 至3月31日 |
|--------------------------|--------------------|--------------------|
| 取得子公司所增加之非控制 權益(附註二五) | \$ - | \$ 104,511 |
| 與非控制權益之權益交易(附 註二六) | (58,574) | (30,102) |
| 對子公司所有權權益變動 | - | 2,696 |
| 獲配子公司股利 | (1,481) | (2,778) |
| 期末餘額 | <u>\$ 251,814</u> | <u>\$ 215,608</u> |

二一、營業收入

| | 111年1月1日 至3月31日 | 110年1月1日 至3月31日 |
|--------|---------------------|---------------------|
| 客戶合約收入 | | |
| 商品銷貨收入 | \$ 6,097,297 | \$ 5,612,411 |
| 勞務收入 | 1,600,387 | 1,718,533 |
| 其他營業收入 | 17,398 | 19,843 |
| | <u>\$ 7,715,082</u> | <u>\$ 7,350,787</u> |

合約餘額

| | 111年3月31日 | 110年12月31日 | 110年3月31日 |
|---------|---------------------|---------------------|---------------------|
| 應收票據及帳款 | <u>\$ 5,015,625</u> | <u>\$ 4,856,074</u> | <u>\$ 4,329,897</u> |
| 合約負債 | <u>\$ 1,423,428</u> | <u>\$ 1,545,903</u> | <u>\$ 1,428,909</u> |

應收票據及帳款之說明，請詳附註十一。合約負債之變動主要係來自滿足履約義務時點與客戶付款時點之差異。

二二、本期淨利

(一) 折舊及攤銷

| | 111年1月1日 至3月31日 | 110年1月1日 至3月31日 |
|-----------|--------------------|--------------------|
| 不動產、廠房及設備 | \$ 33,415 | \$ 30,619 |
| 使用權資產 | 41,765 | 40,736 |
| 無形資產 | 8,865 | 10,831 |
| | <u>\$ 84,045</u> | <u>\$ 82,186</u> |

(接次頁)

(承前頁)

| | 111年1月1日 至3月31日 | 110年1月1日 至3月31日 |
|------------|--------------------|--------------------|
| 折舊費用依功能別彙總 | | |
| 營業成本 | \$ 20,106 | \$ 22,862 |
| 營業費用 | <u>55,074</u> | <u>48,493</u> |
| | <u>\$ 75,180</u> | <u>\$ 71,355</u> |
| 攤銷費用依功能別彙總 | | |
| 營業成本 | \$ 223 | \$ 235 |
| 營業費用 | <u>8,642</u> | <u>10,596</u> |
| | <u>\$ 8,865</u> | <u>\$ 10,831</u> |

(二) 員工福利費用

| | 111年1月1日 至3月31日 | 110年1月1日 至3月31日 |
|---------------|---------------------|---------------------|
| 退職後福利 | | |
| 確定提撥計畫 | \$ 51,572 | \$ 47,674 |
| 確定福利計畫 (附註十九) | <u>551</u> | <u>835</u> |
| | 52,123 | 48,509 |
| 薪資費用 | 939,974 | 863,047 |
| 勞健保費用 | 90,801 | 84,044 |
| 其他員工福利費用 | <u>44,292</u> | <u>44,113</u> |
| | <u>\$ 1,127,190</u> | <u>\$ 1,039,713</u> |
| 依功能別彙總 | | |
| 營業成本 | \$ 44,428 | \$ 50,457 |
| 營業費用 | <u>1,082,762</u> | <u>989,256</u> |
| | <u>\$ 1,127,190</u> | <u>\$ 1,039,713</u> |

截至 111 年及 110 年 3 月 31 日止，合併公司人數分別為 4,220 人及 3,960 人。

(三) 員工酬勞及董事酬勞

本公司依章程規定係以當年度扣除分派員工及董事酬勞前之稅前利益分別以不低於 0.1% 及不高於 2% 提撥員工酬勞及董事酬勞。111 年及 110 年 1 月 1 日至 3 月 31 日估列之員工酬勞及董事酬勞金額如下：

| | 111年1月1日 至3月31日 | 110年1月1日 至3月31日 |
|------|--------------------|--------------------|
| 員工酬勞 | \$ 10,052 | \$ 3,608 |
| 董事酬勞 | 6,702 | 2,405 |

110及109年度員工酬勞及董事酬勞分別於111年2月23日及110年2月24日經董事會決議發放現金金額如下：

| | 110年度 | 109年度 |
|------|-----------|-----------|
| 員工酬勞 | \$ 38,635 | \$ 53,241 |
| 董事酬勞 | 25,756 | 35,494 |

年度合併財務報告通過發布日後若金額仍有變動，則依會計估計變動處理，於次一年度調整入帳。

110及109年度員工酬勞及董事酬勞之實際配發金額與110及109年度合併財務報告之認列金額並無差異。

有關本公司董事會決議之員工酬勞及董事酬勞資訊，請至台灣證券交易所「公開資訊觀測站」查詢。

(四) 處分投資淨益

| | 111年1月1日 至3月31日 | 110年1月1日 至3月31日 |
|--------------------|--------------------|--------------------|
| 處分透過損益按公允價值衡量之金融資產 | <u>\$ 1,044</u> | <u>\$ 11,191</u> |

二三、所得稅

(一) 認列於損益之所得稅

所得稅費用之主要組成項目如下：

| | 111年1月1日 至3月31日 | 110年1月1日 至3月31日 |
|----------|--------------------|--------------------|
| 當期所得稅 | | |
| 本期產生者 | \$ 66,372 | \$ 59,460 |
| 未分配盈餘加徵 | - | 228 |
| 證券之企業所得稅 | - | 19,201 |
| 以前年度之調整 | (<u>523</u>) | - |
| | <u>65,849</u> | <u>78,889</u> |

(接次頁)

(承前頁)

| | 111年1月1日 至3月31日 | 110年1月1日 至3月31日 |
|-------------|--------------------|--------------------|
| 遞延所得稅 | | |
| 本期產生者 | 3,105 | (17,764) |
| 以前年度之調整 | (240) | (8,422) |
| | <u>2,865</u> | <u>(26,186)</u> |
| 認列於損益之所得稅費用 | <u>\$ 68,714</u> | <u>\$ 52,703</u> |

本合併財務報告之編製個體中，中國地區子公司所適用之稅率為 25%，SCGI 及 Kimo BVI 係依據註冊地公司法規定，免納所得稅；其他轄區所產生之稅額係依各相關轄區適用之稅率計算。

(二) 所得稅核定情形

本公司、泰鋒、敦新、奇唯及精誠科技截至 108 年度之所得稅申報案件及 107 年度未分配盈餘申報案件；精誠軟體、嘉利、康和、精璞、台灣電腦、如意圖、漢茂、金橋資訊、內秋應、精智、精聯、精睿、精誠隨想、精聚、宜誠、鼎盛資料及台灣資服截至 109 年度之所得稅申報案件及 108 年度未分配盈餘申報案件，業經稅捐稽徵機關核定。

二四、每股盈餘

用以計算每股盈餘之盈餘及普通股加權平均股數如下：

| | 111年1月1日 至3月31日 | 110年1月1日 至3月31日 |
|--------------------------|--------------------|--------------------|
| <u>本期淨利</u> | | |
| 歸屬於本公司業主之淨利 | <u>\$ 314,512</u> | <u>\$ 503,587</u> |
| <u>股數(仟股)</u> | | |
| 用以計算基本每股盈餘之普通 股加權平均股數 | \$ 247,983 | \$ 247,983 |
| 具稀釋作用潛在普通股之影響： | | |
| 員工酬勞 | <u>402</u> | <u>564</u> |
| 用以計算稀釋每股盈餘之普通 股加權平均股數 | <u>248,385</u> | <u>248,547</u> |
| <u>每股盈餘(元)</u> | | |
| 基本每股盈餘 | <u>\$ 1.27</u> | <u>\$ 2.03</u> |
| 稀釋每股盈餘 | <u>\$ 1.27</u> | <u>\$ 2.03</u> |

若本公司得選擇以股票或現金發放員工酬勞，則計算稀釋每股盈餘時，假設員工酬勞將採發放股票方式，並於該潛在普通股具有稀釋作用時計入加權平均流通在外股數，以計算稀釋每股盈餘。於次年度股東會決議員工酬勞發放股數前計算稀釋每股盈餘時，亦繼續考量該等潛在普通股之稀釋作用。

假設子公司買賣及持有本公司股票不視為庫藏股票而作為投資時，用以計算擬制性每股盈餘之盈餘及普通股加權平均股數如下：

| | 111年1月1日 至3月31日 | 110年1月1日 至3月31日 |
|-----------------------------|--------------------|--------------------|
| <u>本期淨利</u> | | |
| 歸屬於本公司業主之淨利 | <u>\$ 314,512</u> | <u>\$ 503,587</u> |
| <u>股數 (仟股)</u> | | |
| 用以計算擬制性基本每股盈餘 之普通股加權平均股數 | 269,393 | 269,393 |
| 具稀釋作用潛在普通股之影響： | | |
| 員工酬勞 | <u>402</u> | <u>564</u> |
| 用以計算擬制性稀釋每股盈餘 之普通股加權平均股數 | <u>269,795</u> | <u>269,957</u> |
| <u>擬制性每股盈餘 (元)</u> | | |
| 基本每股盈餘 | <u>\$ 1.17</u> | <u>\$ 1.87</u> |
| 稀釋每股盈餘 | <u>\$ 1.17</u> | <u>\$ 1.87</u> |

二五、企業合併

(一) 收購子公司

| | 主要營運活動 | 收 購 日 | 具表決權之 所有權權益/ 收購比例 (%) |
|-----|--------------------|--------|-----------------------------|
| 敦 新 | 電腦系統整合服務、 電腦軟體業 | 110年1月 | 74.43% |

合併公司於 110 年度收購敦新係為持續擴充合併公司之營運領域。

(二) 移轉對價

| | |
|-----|---------------------------------|
| 現 金 | <u>金 額</u> <u>\$ 166,594</u> |
|-----|---------------------------------|

(三) 收購日取得之資產及負債

| | 金 | 額 |
|------------------|-------------------|---|
| 流動資產 | | |
| 現金及約當現金 | \$ 107,704 | |
| 應收帳款 | 430,469 | |
| 存 貨 | 177,319 | |
| 其他流動資產 | 7,319 | |
| 非流動資產 | | |
| 不動產、廠房及設備 | 9,314 | |
| 使用權資產 | 46,750 | |
| 其他無形資產 | 44,403 | |
| 遞延所得稅資產 | 8,683 | |
| 其他非流動資產 | 3,044 | |
| 流動負債 | | |
| 短期借款 | 43,022 | |
| 透過損益按公允價值衡量之金融負債 | 330 | |
| 合約負債 | 3,050 | |
| 應付票據及帳款 | 239,643 | |
| 其他應付款 | 52,354 | |
| 租賃負債—流動 | 14,697 | |
| 預收款項 | 6,907 | |
| 其他流動負債 | 582 | |
| 非流動負債 | | |
| 租賃負債—非流動 | 21,120 | |
| 其他非流動負債 | 133 | |
| | <u>\$ 453,167</u> | |

(四) 因收購產生之商譽

| | 金 | 額 |
|-------------------------------|------------------|---|
| 移轉對價 | \$ 166,594 | |
| 加：合併公司原持有之 權益於收購日之公 允價值 | 208,064 | |
| 加：非控制權益 | 104,511 | |
| 減：所取得可辨認淨資 產之公允價值 | (453,167) | |
| 因收購產生之商譽 | <u>\$ 26,002</u> | |

(五) 取得子公司之淨現金流出

| | 金 | 額 |
|------------|---|--------------------|
| 取得之現金及約當現金 | | |
| 餘額 | | \$ 107,704 |
| 減：現金支付之對價 | | <u>166,594</u> |
| | | <u>(\$ 58,890)</u> |

(六) 企業合併對經營成果之影響

合併公司自收購日起至本合併財務報告日止，被收購公司之經營成果對合併公司並無重大影響。

二六、與非控制權益之權益交易

(一) 如附註十三之 3.所述，合併公司於 110 年 2 月向宜誠非控制權益股東購入股權，致持股比例由 58.75% 上升至 100%，並未改變合併公司對該子公司之控制，故視為權益交易處理。

| | 金 | 額 |
|---------------------|---|--------------------|
| 支付之現金對價 | | (\$ 44,800) |
| 子公司淨資產帳面金額按相對權益變動計算 | | |
| 應轉出非控制權益之金額 | | <u>30,102</u> |
| 權益交易差額 | | (14,698) |
| 沖抵帳載資本公積 | | <u>39</u> |
| 調整保留盈餘 | | <u>(\$ 14,659)</u> |

(二) 如附註十三之 6.所述，合併公司於 110 年 8 月未按持股比例認購香港瑞寶現金增資股權，致持股比例由 100% 下降至 85%，是以合併公司調整增加資本公積一認列對子公司所有權權益變動數 378 仟元。

合併公司再處分香港瑞寶 36% 股權，致持股比例由 85% 下降為 49%。由於上述交易並未改變合併公司對該等子公司之控制，合併公司係視為權益交易處理。

| | 金 | 額 |
|---------------------|---|-------------------|
| 收取之現金對價 | | \$ 46,449 |
| 子公司淨資產帳面金額按相對權益變動計算 | | |
| 應轉入非控制權益之金額 | | (<u>44,591</u>) |
| 權益交易差額 (帳列資本公積項下) | | <u>\$ 1,858</u> |

(三) 如附註十三之 9.所述，合併公司於 111 年 3 月向敦新非控制權益股東購入股權，致持股比例由 74.43% 上升至 88.83%，並未改變合併公司對該子公司之控制，故視為權益交易處理。

| | 金 額 |
|------------------------------------|-------------------|
| 支付之現金對價 | (\$ 68,400) |
| 子公司淨資產帳面金額按相對權益變動計算 應轉出非控制權益之金額 | <u>58,574</u> |
| 權益交易差額 | (9,826) |
| 沖抵帳載資本公積 | <u>1,858</u> |
| 調整保留盈餘 | <u>(\$ 7,968)</u> |

二七、資本風險管理

合併公司資本結構係由合併公司之借款及權益（包括股本、資本公積、保留盈餘及其他權益項目）組成。

本公司主要管理階層定期檢視集團資本結構，其檢視內容包括考量各類資本之成本及相關風險，藉由支付股利、發行新股、買回股份及發行新債或償付舊債等方式平衡其整體資本結構。

二八、金融工具

(一) 公允價值資訊－非按公允價值衡量之金融工具

合併公司管理階層認為非按公允價值衡量之金融資產及金融負債之帳面金額趨近其公允價值。

(二) 公允價值資訊－以重複性基礎按公允價值衡量之金融工具

1. 公允價值層級

111 年 3 月 31 日

| | 第 1 等級 | 第 2 等級 | 第 3 等級 | 合 計 |
|--------------------|---------------------|-------------|---------------------|---------------------|
| <u>透過損益按公允價值衡量</u> | | | | |
| <u>之金融資產</u> | | | | |
| 上市（櫃）股票 | \$ 145,841 | \$ - | \$ - | \$ 145,841 |
| 未上市（櫃）股票 | - | - | 1,636,380 | 1,636,380 |
| 未上市（櫃）特別股 | - | - | 107,277 | 107,277 |
| 受益憑證 | 3,956,687 | - | - | 3,956,687 |
| 其 他 | - | - | 99,311 | 99,311 |
| 合 計 | <u>\$ 4,102,528</u> | <u>\$ -</u> | <u>\$ 1,842,968</u> | <u>\$ 5,945,496</u> |

(接次頁)

(承前頁)

| | 第 1 等級 | 第 2 等級 | 第 3 等級 | 合 計 |
|--------------------|-------------|-------------|-------------------|-------------------|
| <u>透過其他綜合損益按公允</u> | | | | |
| <u>價值衡量之金融資產</u> | | | | |
| 未上市(櫃)股票 | \$ - | \$ - | \$ 225,869 | \$ 225,869 |
| 未上市(櫃)特別股 | - | - | 53,243 | 53,243 |
| 合 計 | <u>\$ -</u> | <u>\$ -</u> | <u>\$ 279,112</u> | <u>\$ 279,112</u> |

110 年 12 月 31 日

| | 第 1 等級 | 第 2 等級 | 第 3 等級 | 合 計 |
|--------------------|---------------------|-------------|---------------------|---------------------|
| <u>透過損益按公允價值衡量</u> | | | | |
| <u>之金融資產</u> | | | | |
| 上市(櫃)股票 | \$ 151,920 | \$ - | \$ - | \$ 151,920 |
| 未上市(櫃)股票 | - | - | 1,502,631 | 1,502,631 |
| 未上市(櫃)特別股 | - | - | 96,020 | 96,020 |
| 受益憑證 | 4,412,309 | - | - | 4,412,309 |
| 其 他 | - | - | 101,652 | 101,652 |
| 合 計 | <u>\$ 4,564,229</u> | <u>\$ -</u> | <u>\$ 1,700,303</u> | <u>\$ 6,264,532</u> |

透過其他綜合損益按公允

| | | | | |
|------------------|-------------|-------------|-------------------|-------------------|
| <u>價值衡量之金融資產</u> | | | | |
| 未上市(櫃)股票 | \$ - | \$ - | \$ 250,066 | \$ 250,066 |
| 未上市(櫃)特別股 | - | - | 51,485 | 51,485 |
| 合 計 | <u>\$ -</u> | <u>\$ -</u> | <u>\$ 301,551</u> | <u>\$ 301,551</u> |

110 年 3 月 31 日

| | 第 1 等級 | 第 2 等級 | 第 3 等級 | 合 計 |
|--------------------|---------------------|-------------|---------------------|---------------------|
| <u>透過損益按公允價值衡量</u> | | | | |
| <u>之金融資產</u> | | | | |
| 上市(櫃)股票 | \$ 125,055 | \$ - | \$ - | \$ 125,055 |
| 未上市(櫃)股票 | - | - | 1,570,381 | 1,570,381 |
| 未上市(櫃)特別股 | - | - | 93,416 | 93,416 |
| 受益憑證 | 2,736,385 | - | - | 2,736,385 |
| 其 他 | - | - | 44,162 | 44,162 |
| 合 計 | <u>\$ 2,861,440</u> | <u>\$ -</u> | <u>\$ 1,707,959</u> | <u>\$ 4,569,399</u> |

透過其他綜合損益按公允

| | | | | |
|------------------|------|------|------------|------------|
| <u>價值衡量之金融資產</u> | | | | |
| 未上市(櫃)股票 | \$ - | \$ - | \$ 162,810 | \$ 162,810 |

111 年及 110 年 1 月 1 日至 3 月 31 日無第 1 等級與第 2 等級公允價值衡量間移轉之情形。

2. 金融工具以第3等級公允價值衡量之調節

111年1月1日至3月31日

| 金 融 資 產 | 透過損益按 | 透過其他綜合 | 合 計 |
|--|---------------------|-------------------|---------------------|
| | 公允價值衡量 | 損益按公允 | |
| | 權益工具 | 價值衡量 | |
| | 之金融資產 | 之金融資產 | |
| | 權益工具 | 權益工具 | |
| 期初餘額 | \$ 1,700,303 | \$ 301,551 | \$ 2,001,854 |
| 認列於損益 | 152,425 | - | 152,425 |
| 認列於其他綜合損益 | - | 1,282 | 1,282 |
| 減資退回股款 | (11,629) | (32,382) | (44,011) |
| 淨兌換差額 | 1,869 | 8,661 | 10,530 |
| 期末餘額 | <u>\$ 1,842,968</u> | <u>\$ 279,112</u> | <u>\$ 2,122,080</u> |
| 與期末所持有資產 有關並認列於損 益之當年度未實 現利益或損失之 變動數 | <u>\$ 152,425</u> | | <u>\$ 152,425</u> |

110年1月1日至3月31日

| 金 融 資 產 | 透過損益按 | 透過其他綜合 | 合 計 |
|--|---------------------|-------------------|---------------------|
| | 公允價值衡量 | 損益按公允 | |
| | 權益工具 | 價值衡量 | |
| | 之金融資產 | 之金融資產 | |
| | 權益工具 | 權益工具 | |
| 期初餘額 | \$ 1,575,388 | \$ 169,565 | \$ 1,744,953 |
| 認列於損益 | 120,936 | - | 120,936 |
| 認列於其他綜合損益 | - | (7,003) | (7,003) |
| 購 買 | 15,000 | - | 15,000 |
| 減資退回股款 | (3,365) | - | (3,365) |
| 淨兌換差額 | - | 248 | 248 |
| 期末餘額 | <u>\$ 1,707,959</u> | <u>\$ 162,810</u> | <u>\$ 1,870,769</u> |
| 與期末所持有資產 有關並認列於損 益之當年度未實 現利益或損失之 變動數 | <u>\$ 120,936</u> | | <u>\$ 120,936</u> |

3. 第 3 等級公允價值衡量之評價技術及輸入值

| 金融工具類別 | 評價技術及輸入值 |
|---------------|--|
| 台灣期貨交易所公司 | 市場法：係參考投資標的近期交易價格，或類似標的之市場交易價格及市場狀況等評估其公允價值。重大不可觀察輸入值為考量市場流動性所作折價。 |
| 其他未上市（櫃）股票及其他 | 資產法：按個別資產及個別負債之總價值，以反映投資標的之整體價值。重大不可觀察輸入值為考量市場流動性所作折價。 |

(三) 金融工具之種類

| | 111年3月31日 | 110年12月31日 | 110年3月31日 |
|-----------------|--------------|--------------|--------------|
| <u>金融資產</u> | | | |
| 透過損益按公允價值衡量 | \$ 5,945,496 | \$ 6,264,532 | \$ 4,569,399 |
| 按攤銷後成本衡量(註 1) | 10,284,699 | 10,590,195 | 9,198,479 |
| 透過其他綜合損益按公允價值衡量 | 279,112 | 301,551 | 162,810 |
| <u>金融負債</u> | | | |
| 按攤銷後成本衡量(註 2) | 9,745,006 | 10,185,561 | 5,500,762 |

註 1：餘額係包含現金及約當現金、應收票據、應收帳款、存出保證金、其他應收款、應收租賃款－流動（帳列其他流動資產）、長期應收款項、質押定存單－非流動（帳列其他非流動資產）、應收租賃款－非流動（帳列其他非流動資產）及債務工具投資（帳列按攤銷後成本衡量之金融資產－非流動）等按攤銷後成本衡量之金融資產。

註 2：餘額係包含短期借款、應付票據及帳款、應付帳款－關係人、其他應付款、存入保證金（帳列其他非流動負債）、應付公司債、一年內到期之長期負債及長期借款等以攤銷後成本衡量之金融負債。

(四) 財務風險管理目的與政策

合併公司財務風險管理目的，係為管理與合併公司營運活動相關之市場風險（包含匯率風險、利率風險及其他價格風險）、信用風險及流動性風險。為降低相關財務風險，合併公司致力於辨認、評

估並規避市場之不確定性，以降低市場變動對公司財務績效之潛在不利影響。

合併公司之重要財務活動，係經本公司董事會及審計委員會依相關規範及制度進行覆核，並依其業務性質由相關單位負責。

1. 市場風險

(1) 匯率風險

合併公司暴露於以非功能性貨幣（外幣）計價之銷售、採購及借款交易所產生之匯率風險。合併公司設有專責部門隨時注意匯率變動，調整公司外幣資金部位，期能及早掌握風險。

有關外幣匯率風險之敏感度分析，主要係針對合併公司於資產負債表日之主要外幣貨幣性資產與貨幣性負債（主要為美金與人民幣）帳面金額計算，當外幣升值／貶值 5% 時，對合併公司稅前淨利之影響列示如下：

| | 111年1月1日 至3月31日 | 110年1月1日 至3月31日 |
|-------|--------------------|--------------------|
| 增加／減少 | \$ 78,561 | \$ 82,978 |

(2) 利率風險

合併公司於資產負債表日受利率暴險之金融資產及負債帳面金額如下：

| | 111年3月31日 | 110年12月31日 | 110年3月31日 |
|-----------|------------|------------|--------------|
| 具公允價值利率風險 | | | |
| 金融資產 | \$ 899,797 | \$ 884,580 | \$ 1,294,995 |
| 金融負債 | 4,658,932 | 4,248,436 | 1,264,187 |
| 具現金流量利率風險 | | | |
| 金融資產 | 3,662,360 | 4,067,664 | 2,967,038 |
| 金融負債 | 91,997 | 93,471 | 96,875 |

合併公司與銀行長期合作往來密切，透過銀行協助取得較佳之利率條件，故利率之變動對合併公司影響非屬重大。

有關利率風險之敏感度分析，係以資產負債表日具浮動利率之金融資產及負債計算。當年利率上升／下降十個基點（0.1%），對合併公司稅前淨利之影響列示如下：

| | 111年1月1日 至3月31日 | 110年1月1日 至3月31日 |
|-------|--------------------|--------------------|
| 增加／減少 | \$ 893 | \$ 717 |

(3) 其他價格風險

合併公司因投資各類國內外上市（櫃）公司股票、公司債及受益憑證等金融資產而產生價格暴險。合併公司已建置即時控管機制，故預期不致發生重大之價格風險。

有關上述投資價格風險之敏感度分析，係以資產負債表日以公允價值衡量之金融資產計算。當市場價格上升／下降5%時，對合併公司稅前淨利及其他綜合損益之影響列示如下：

| | 111年1月1日 至3月31日 | 110年1月1日 至3月31日 |
|--------|--------------------|--------------------|
| 稅前淨利 | | |
| 增加／減少 | \$ 297,275 | \$ 228,470 |
| 其他綜合損益 | | |
| 增加／減少 | 13,956 | 8,141 |

2. 信用風險

信用風險係指金融資產受到合併公司之交易對方或他方未履行合約之潛在影響，最大信用暴險金額原則上即為金融資產於資產負債表日之帳面價值。

由於合併公司交易對方或他方均為信用良好之金融機構及公司組織，且未有信用風險顯著集中之情形，故預期無重大信用風險。

3. 流動性風險

合併公司係藉由現金流量預測，管理存貨進銷、應收帳款及應付帳款收付流程，以確保營運現金之流動性；閒置資金之

運用則兼顧流動性、安全性與收益性做短期操作，另與銀行建立融資額度往來，以保持資金的流動性。

合併公司之營運資金足以支應，故未有因無法籌措資金以履行合約義務之流動性風險。

合併公司投資之受益憑證及國內外上市（櫃）公司股票等具活絡市場，故預期可輕易在市場上以接近公允價值之價格迅速出售，不致有重大之流動性風險。合併公司投資之未上市櫃公司股票及公司債等無活絡市場，故預期具有較重大之流動性風險。

二九、關係人交易

本公司及子公司（係本公司之關係人）間之交易、帳戶餘額、收益及費損於合併時全數予以銷除，故未揭露於本附註。合併公司與其他關係人間之重大交易如下。

(一) 關係人名稱及其關係

| <u>關 係 人 名 稱</u> | <u>與 合 併 公 司 之 關 係</u> |
|------------------|------------------------|
| 博暉科技公司（博暉） | 關聯企業 |
| 中孚科技公司（中孚） | 關聯企業 |
| 財金文化事業公司（財金文化） | 關聯企業 |
| 墨攻網路科技公司（墨攻） | 關聯企業 |
| 機智證券投資顧問公司（機智） | 關聯企業 |
| 聖森雲端科技公司（聖森） | 關聯企業 |
| 德義資訊公司（德義） | 關聯企業 |
| 敦新科技公司（敦新） | 關聯企業（自110年1月起為本公司之子公司） |
| 藍新資訊公司（藍新） | 關聯企業 |
| 宏誌科技公司（宏誌） | 關聯企業 |
| 金納精誠（國際）科技公司（金納） | 關聯企業 |
| 景竣實業公司（景竣） | 關聯企業 |
| 慧穩科技公司（慧穩） | 關聯企業 |
| 晉泰科技公司（晉泰） | 關聯企業 |
| 寶錄電子公司（寶錄） | 關聯企業 |
| 銓鋳國際公司（銓鋳） | 關聯企業 |
| 精誠合作公司（精誠合作） | 關聯企業 |
| 互動資通公司（互動資通） | 關聯企業 |

（接次頁）

(承前頁)

| 關 係 人 名 稱 | 與 合 併 公 司 之 關 係 |
|---------------|------------------------------------|
| 聯盛網通公司 (聯盛網通) | 關聯企業 |
| 永威資本公司 (永威) | 其他關係人 |
| 羅 ○ ○ | 子公司之董事 (自 110 年 2 月起 非合併公司之關係人) |
| 謝 ○ ○ | 子公司之董事 |

(二) 營業收入

| 帳 列 項 目 | 關 係 人 類 別 | 111年1月1日 至3月31日 | 110年1月1日 至3月31日 |
|---------|-----------|--------------------|--------------------|
| 銷貨收入 | 關聯企業 | \$ 27,803 | \$ 22,017 |
| 勞務收入 | 關聯企業 | \$ 2,158 | \$ 1,282 |
| 其他營業收入 | 關聯企業 | \$ - | \$ 31 |

(三) 進 貨

| 關 係 人 類 別 | 111年1月1日 至3月31日 | 110年1月1日 至3月31日 |
|-----------|--------------------|--------------------|
| 關聯企業 | \$ 4,926 | \$ 11,367 |

(四) 應收關係人款項

| 帳 列 項 目 | 關 係 人 類 別 | 111年3月31日 | 110年12月31日 | 110年3月31日 |
|---------|-----------|-----------|------------|-----------|
| 應收票據及帳款 | 關聯企業 | \$ 33,899 | \$ 49,905 | \$ 20,543 |

(五) 應付關係人款項

| 帳 列 項 目 | 關 係 人 類 別 | 111年3月31日 | 110年12月31日 | 110年3月31日 |
|---------|-----------|-----------|------------|-----------|
| 應付帳款 | 關聯企業 | \$ 11,391 | \$ 21,776 | \$ 19,796 |
| 其他應付款 | 子公司之董事 | \$ 9,402 | \$ 9,402 | \$ 9,402 |

合併公司與關係人進貨或銷貨其商品規格相似者，其價格與非關係人相當。其商品規格不同者，則因商品規格多樣且提供服務亦不相同，其價格係各別訂定。對關係人付款或收款之條件與非關係人相當。

(六) 處分不動產、廠房及設備

| 關係人類別 | 處分價款 | | 處分(損)益 | |
|-------|-----------|-----------|-----------|-----------|
| | 111年3月31日 | 110年3月31日 | 111年3月31日 | 110年3月31日 |
| 其他關係人 | \$ - | \$ 1,619 | \$ - | \$ 62 |

(七) 其他關係人交易

| 帳列項目 | 關係人類別 | 111年1月1日 | 110年1月1日 |
|----------------|-------|----------|----------|
| | | 至3月31日 | 至3月31日 |
| 勞務成本 | 關聯企業 | \$ 4,682 | \$ 5,351 |
| 營業費用 | 關聯企業 | \$ 609 | \$ 6 |
| 租金收入(帳列其他收入淨額) | 關聯企業 | \$ - | \$ 56 |

(八) 主要管理階層薪酬

| | 111年1月1日 | 110年1月1日 |
|--------|-----------|-----------|
| | 至3月31日 | 至3月31日 |
| 短期員工福利 | \$ 27,918 | \$ 27,040 |
| 退職後福利 | 714 | 1,280 |
| | \$ 28,632 | \$ 28,320 |

董事及其他主要管理階層之薪酬係由薪酬委員會依照個人績效及市場趨勢決定。

三十、質抵押之資產

下列資產業已質押或抵押作為合併公司銀行借款額度、押標金、保固金、履約保證金及進口貨物繳交營業稅等之擔保品：

| | 111年3月31日 | 110年12月31日 | 110年3月31日 |
|----------------------|--------------|--------------|--------------|
| 不動產、廠房及設備—土地及建築物—淨額 | \$ 352,686 | \$ 346,888 | \$ 351,455 |
| 質押定存單—流動(帳列其他應收款) | 292,219 | 241,079 | 179,971 |
| 質押定存單—非流動(帳列其他非流動資產) | 107,578 | 143,501 | 144,035 |
| 本公司之股票(註) | 404,500 | 424,000 | 438,000 |
| | \$ 1,156,983 | \$ 1,155,468 | \$ 1,113,461 |

註：為漢茂持有之本公司股票，於111年3月31日暨110年12月31日及3月31日質押股數皆為5,000仟股，編製合併財務報告時業已沖銷。

三一、重大或有負債及未認列之合約承諾

合併公司重大或有負債及未認列之合約承諾如下：

(一) 合併公司已開立未使用之信用狀金額如下：

| 111年3月31日 | 110年12月31日 | 110年3月31日 |
|---------------|---------------|---------------|
| <u>\$ 660</u> | <u>\$ 695</u> | <u>\$ 702</u> |

(二) 合併公司已訂定尚未履行之銷售合約金額如下：

| 111年3月31日 | 110年12月31日 | 110年3月31日 |
|----------------------|----------------------|----------------------|
| <u>\$ 14,465,148</u> | <u>\$ 12,582,510</u> | <u>\$ 11,522,158</u> |

(三) 合併公司為他人背書保證之情形請參閱附表三。

(四) 合併公司因發行商品預收款之禮券及卡片，依經濟部「零售業等商品（服務）禮券定型化契約應記載事項」之公告規定，與玉山銀行簽訂憑證預收款信託契約。合併公司依該信託契約之規定開立信託專戶，每月依已向消費者收取之款項及所提供之已服務金額交付信託及提領信託財產，並維持與流通在外禮券及卡片數相當之信託餘額。截至 111 年 3 月 31 日止，合併公司之信託財產餘額為 48,780 仟元（帳列其他應收款及其他非流動資產）。

三二、其他事項

合併公司受到新型冠狀病毒肺炎全球大流行以及近期之影響，致部分地區之子公司、客戶及供應商須實施隔離及旅遊限制等政策，對此合併公司評估整體業務及財務方面並未受到重大影響，亦未存有繼續經營能力、資產減損及籌資風險之疑慮。

三三、具有重大影響之外幣金融資產及負債資訊

以下資訊係按合併公司各個體功能性貨幣以外之外幣彙總表達，所揭露之匯率係指該等外幣換算至功能性貨幣之匯率。具重大影響之外幣資產及負債資訊如下：

111年3月31日

| | 外 | 幣 | 匯 | 率 | 帳 | 面 | 金 | 額 |
|----------------|----|--------|---|-------|----|-----------|---|---|
| <u>金 融 資 產</u> | | | | | | | | |
| <u>貨幣性項目</u> | | | | | | | | |
| 美 金 | \$ | 61,093 | | 28.63 | \$ | 1,748,787 | | |
| 人 民 幣 | | 2,356 | | 4.51 | | 10,624 | | |
| <u>非貨幣性項目</u> | | | | | | | | |
| 透過損益按公允價值 | | | | | | | | |
| <u>衡量之金融資產</u> | | | | | | | | |
| 港 幣 | | 12,595 | | 3.66 | | 46,047 | | |
| <u>金 融 負 債</u> | | | | | | | | |
| <u>貨幣性項目</u> | | | | | | | | |
| 美 金 | | 6,556 | | 28.63 | | 187,666 | | |
| 人 民 幣 | | 117 | | 4.51 | | 528 | | |

110年12月31日

| | 外 | 幣 | 匯 | 率 | 帳 | 面 | 金 | 額 |
|----------------|----|--------|---|-------|----|-----------|---|---|
| <u>金 融 資 產</u> | | | | | | | | |
| <u>貨幣性項目</u> | | | | | | | | |
| 美 金 | \$ | 57,029 | | 27.68 | \$ | 1,578,563 | | |
| 人 民 幣 | | 3,738 | | 4.34 | | 16,229 | | |
| <u>非貨幣性項目</u> | | | | | | | | |
| 透過損益按公允價值 | | | | | | | | |
| <u>衡量之金融資產</u> | | | | | | | | |
| 港 幣 | | 14,248 | | 3.55 | | 50,566 | | |
| <u>金 融 負 債</u> | | | | | | | | |
| <u>貨幣性項目</u> | | | | | | | | |
| 美 金 | | 8,980 | | 27.68 | | 248,566 | | |
| 人 民 幣 | | 478 | | 4.34 | | 2,075 | | |

110年3月31日

| | 外 | 幣 | 匯 | 率 | 帳 | 面 | 金 | 額 |
|----------------|----|---------|---|-------|----|-----------|---|---|
| <u>金 融 資 產</u> | | | | | | | | |
| <u>貨幣性項目</u> | | | | | | | | |
| 美 金 | \$ | 46,050 | | 28.54 | \$ | 1,314,037 | | |
| 人 民 幣 | | 125,705 | | 4.34 | | 545,861 | | |
| <u>金 融 負 債</u> | | | | | | | | |
| <u>貨幣性項目</u> | | | | | | | | |
| 美 金 | | 7,021 | | 28.54 | | 200,344 | | |

合併公司於 111 年及 110 年 1 月 1 日至 3 月 31 日外幣兌換利益(含已實現及未實現)分別為 2,056 仟元及 1,637 仟元，由於外幣交易及集團個體之功能性貨幣種類繁多，故無法按各重大影響外幣別揭露兌換損益。

三四、部門資訊

合併公司提供給主要營運決策者用以分配資源及評量部門績效之資訊，著重於每一部門之財務資訊。合併公司之應報導部門如下：

金融服務事業體主要係提供金融科技，發展智慧金融，以 FinTech 為中心，配合金融客戶數位轉型規劃，經營大型金控客戶，主要方向包含行動應用轉型服務、投資人整合服務、財富管理升級服務等；消費市場事業體主要係主要係聚焦新零售，提供全通路全支付服務，鎖定數位電商，協助客戶經營 O2O，實踐數位轉型；數位生態整合事業體主要係提供全方位 Data Technology 產品組合及解決方案，以數據技術驅動企業智能成長，扮演客戶的 Data Enabler 角色，並積極引進國內外領先的數位科技，提供客戶數位轉型解決方案；商業軟體服務事業體主要係提供銷售各式國內外原廠軟硬體、學習雲端相關的技術與應用，並且提供多種 IT 整合服務，提供客戶全面性的 IT 生態圈優質資訊服務；中國總部主要係以結盟當地廠商的方式，拓展自主化業務，發展自主產品，提供系統集成與增值服務，並於大陸地區提供商業軟件、雲端平台工具等；投資部門主要係從事投資業務。

主要營運決策者將國內資訊服務業依照產業層級及客戶營運服務需求區分成四個營運部門；並針對地區特性將大陸地區視為中國總部應報導部門，另外也將部分資金運用於財務性投資業務視為個別應報導之投資部門。金融服務事業體主要係將國內各部門提供經營跨界金融交易雲、APP 與客製開發、投資人社群服務及大中華證／期 ITDM 服務等分類成一個應報導部門。消費市場事業體主要係將國內各部門提供支付與收單、行動支付、O2O 整合服務、數據處理與精準行銷、政府官網與便民服務及電商平台與代運營等客戶需求服務分類成一個應報導部門。數位生態整合事業體主要係將國內各部門提供大數據平台與增值創新、雲增值服務、Cyber-security 及 IT 培訓與圖書出版等

銷售、服務分類成一個應報導部門。商業軟體服務事業體主要係將國內各部門提供商業軟體、Microsoft 產品技術增值服務、雲端建置及應用、Mobile APP 開發等分類成一個應報導部門。

合併公司之收入與營運結果依應報導部門分析如下：

| | 金融服務 事業體 | 消費市場 事業體 | 數位生態整合 事業體 | 商業軟體服務 事業體 | 中國總部 | 投資部門 | 調整及沖銷 | 合計 |
|-----------------------|--------------|--------------|---------------|---------------|--------------|--------------|---------------|---------------|
| 111年1月1日至3月31日 | | | | | | | | |
| 來自企業以外客戶之收入 | \$ 1,041,858 | \$ 1,287,432 | \$ 1,736,070 | \$ 2,243,970 | \$ 1,405,752 | \$ - | \$ - | \$ 7,715,082 |
| 來自企業內其他部門之收入 | 149,407 | 30,755 | 107,230 | 16,753 | 123,687 | - | (427,832) | - |
| 收入合計 | \$ 1,191,265 | \$ 1,318,187 | \$ 1,843,300 | \$ 2,260,723 | \$ 1,529,439 | \$ - | (\$ 427,832) | \$ 7,715,082 |
| 部門(損)益 | \$ 68,365 | \$ 129,708 | \$ 66,441 | \$ 165,761 | \$ 41,918 | \$ 16,288 | \$ - | \$ 488,481 |
| 公司一般費用淨額 | | | | | | | | (103,039) |
| 繼續營業部門稅前利益 | | | | | | | | \$ 385,442 |
| 折舊及攤銷費用 | \$ 12,227 | \$ 7,603 | \$ 18,012 | \$ 2,550 | \$ 10,662 | \$ - | \$ - | \$ 51,054 |
| 非歸屬各部門之折舊及攤銷費用 | | | | | | | | 32,991 |
| 折舊及攤銷費用合計 | | | | | | | | \$ 84,045 |
| 部門資產 | \$ 3,958,384 | \$ 2,563,427 | \$ 2,037,277 | \$ 3,682,377 | \$ 3,033,506 | \$ 9,630,852 | | \$ 24,905,823 |
| 公司一般資產 | | | | | | | | 1,631,767 |
| 資產合計 | | | | | | | | \$ 26,537,590 |

| | 金融服務 事業體 | 消費市場 事業體 | 數位生態整合 事業體 | 商業軟體服務 事業體 | 中國總部 | 投資部門 | 調整及沖銷 | 合計 |
|-----------------------|--------------|--------------|---------------|---------------|--------------|--------------|---------------|---------------|
| 110年1月1日至3月31日 | | | | | | | | |
| 來自企業以外客戶之收入 | \$ 937,719 | \$ 885,191 | \$ 1,730,144 | \$ 2,386,828 | \$ 1,410,905 | \$ - | \$ - | \$ 7,350,787 |
| 來自企業內其他部門之收入 | 132,166 | 43,316 | 70,660 | 309,885 | 189,738 | - | (745,765) | - |
| 收入合計 | \$ 1,069,885 | \$ 928,507 | \$ 1,800,804 | \$ 2,696,713 | \$ 1,600,643 | \$ - | (\$ 745,765) | \$ 7,350,787 |
| 部門(損)益 | \$ 67,992 | \$ 79,086 | \$ 86,833 | \$ 163,869 | \$ 28,074 | \$ 234,163 | \$ - | \$ 660,017 |
| 公司一般費用淨額 | | | | | | | | (102,770) |
| 繼續營業部門稅前利益 | | | | | | | | \$ 557,247 |
| 折舊及攤銷費用 | \$ 12,233 | \$ 8,644 | \$ 17,464 | \$ 2,309 | \$ 10,811 | \$ - | \$ - | \$ 51,461 |
| 非歸屬各部門之折舊及攤銷費用 | | | | | | | | 30,725 |
| 折舊及攤銷費用合計 | | | | | | | | \$ 82,186 |
| 部門資產 | \$ 3,020,753 | \$ 2,397,076 | \$ 2,310,216 | \$ 2,828,436 | \$ 2,458,722 | \$ 7,992,158 | | \$ 21,007,361 |
| 公司一般資產 | | | | | | | | 1,326,603 |
| 資產合計 | | | | | | | | \$ 22,333,964 |

部門(損)益係指各個部門所賺取之利潤或發生之損失，不包含應分攤之總部管理成本與董事酬勞、租金收入、利息收入、處分不動產、廠房及設備損益、外幣兌換損益、利息費用以及所得稅費用等。

三五、附註揭露事項

(一) 重大交易事項及(二)轉投資事業相關資訊：

1. 資金貸與他人。(附表二)
2. 為他人背書保證。(附表三)
3. 期末持有有價證券情形(不包含投資子公司及關聯企業權益部分)。(附表四)
4. 累積買進或賣出同一有價證券之金額達新臺幣 3 億元或實收資本額 20% 以上。(附表五)
5. 取得不動產之金額達新臺幣 3 億元或實收資本額 20% 以上。(無)
6. 處分不動產之金額達新臺幣 3 億元或實收資本額 20% 以上。(無)
7. 與關係人進、銷貨之金額達新臺幣 1 億元或實收資本額 20% 以上。(無)

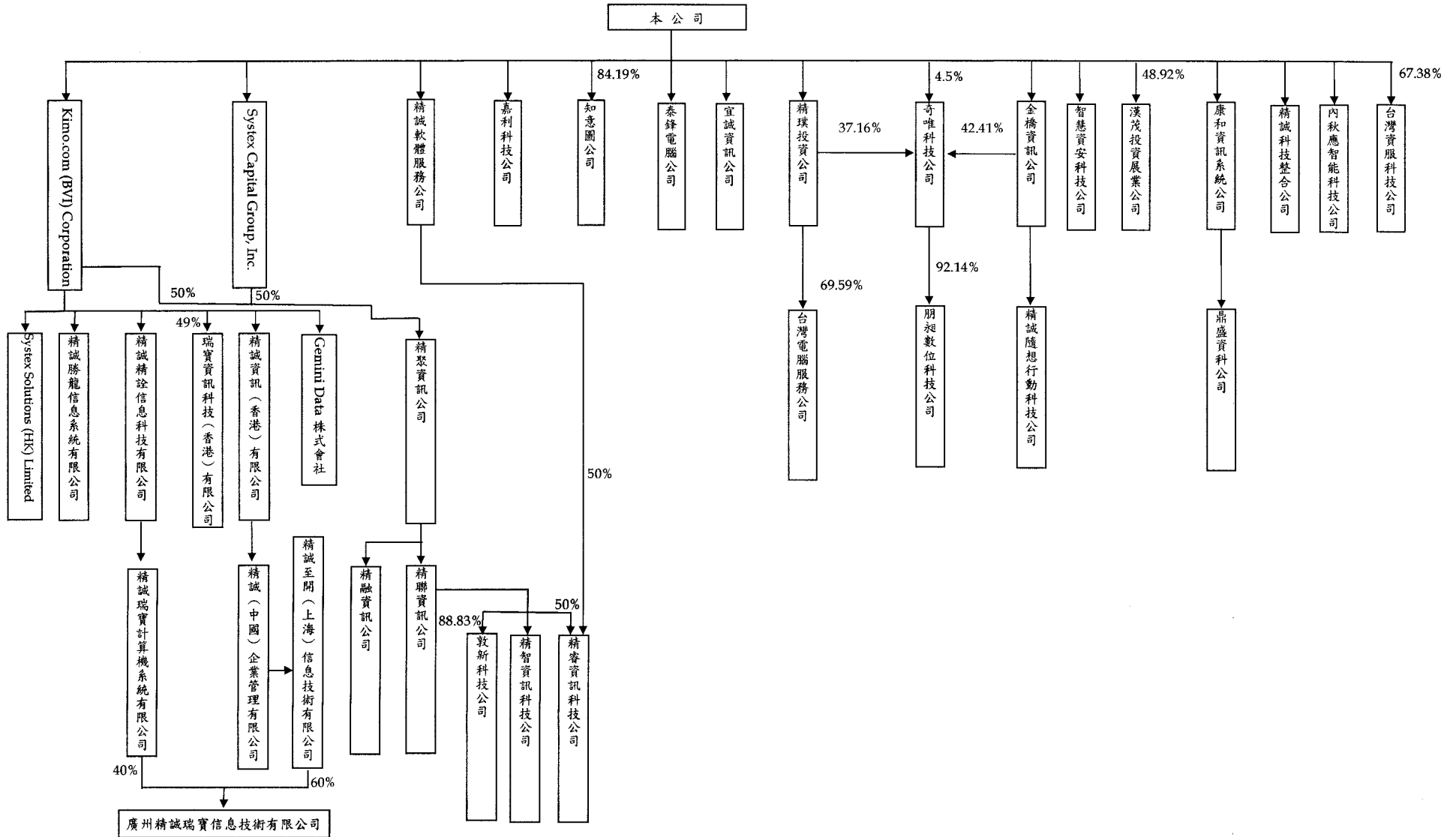
8. 應收關係人款項達新臺幣 1 億元或實收資本額 20% 以上。(無)
9. 從事衍生工具交易。(無)
10. 其他：母子公司間業務關係及重要交易往來情形。(附表六)
11. 被投資公司資訊。(附表七)

(三) 大陸投資資訊：

1. 大陸被投資公司名稱、主要營業項目、實收資本額、投資方式、資金匯出入情形、持股比例、投資損益、期末投資帳面金額、已匯回投資損益及赴大陸地區投資限額。(附表八)
2. 與大陸被投資公司直接或間接經由第三地區所發生下列之重大交易事項，及其價格、付款條件、未實現損益：(附表六)
 - (1) 進貨金額及百分比與相關應付款項之期末餘額及百分比。
 - (2) 銷貨金額及百分比與相關應收款項之期末餘額及百分比。
 - (3) 財產交易金額及其所產生之損益數額。
 - (4) 票據背書保證或提供擔保品之期末餘額及其目的。
 - (5) 資金融通之最高餘額、期末餘額、利率區間及當期利息總額。
 - (6) 其他對當期損益或財務狀況有重大影響之交易事項，如勞務之提供或收受等。

(四) 主要股東資訊：股權比例達 5% 以上之股東名稱、持股數額及比例。
(附表九)

精誠資訊股份有限公司及子公司
 合併財務報告投資關係圖
 民國 111 年 3 月 31 日



註：除另予註明者外，持股比例為 100%。

精誠資訊股份有限公司及子公司

資金貸與他人

民國 111 年 1 月 1 日至 3 月 31 日

附表二

單位：新台幣仟元

| 編號 | 貸出資金之公司 | 貸與對象 | 往來項目 | 是否為關係人 | 本最高餘額 | 期末餘額 | 實際動支金額 (註十九) | 利率區間 (%) | 資金貸與 業務往來 金額 | 有短期融通資 金必要之原因 | 提列備抵 呆帳金額 | 擔保 | | 對個別對象 資金貸與限額 (註一) | 資金貸與 總限額 (註二) | 備註 |
|----|------------------|--------------------|-------------|--------|------------|------------|-----------------|-------------|--------------------|------------------|--------------|----|------|-------------------------|---------------------|-------|
| | | | | | | | | | | | | 名稱 | 價值 | | | |
| 0 | 精誠資訊公司 | 精誠軟體服務公司 | 應收關係人 款項 | Y | \$ 800,000 | \$ 800,000 | \$ 80,000 | 1.25 | 短期融通資金 | \$ - 營運週轉 | \$ - | - | \$ - | \$ 5,580,547 | \$ 5,580,547 | (註三) |
| 0 | 精誠資訊公司 | 精誠科技整合公司 | 應收關係人 款項 | Y | 300,000 | 300,000 | 80,000 | 1.25 | 短期融通資金 | - 營運週轉 | - | - | - | 5,580,547 | 5,580,547 | (註四) |
| 0 | 精誠資訊公司 | 康和資訊系統公司 | 應收關係人 款項 | Y | 200,000 | 200,000 | 200,000 | 1.25 | 短期融通資金 | - 營運週轉 | - | - | - | 5,580,547 | 5,580,547 | (註五) |
| 1 | 精誠(中國)企業 管理公司 | 精誠精詮信息科技 公司 | 應收關係人 款項 | Y | 135,276 | 135,276 | 24,801 | 1-6.16 | 短期融通資金 | - 營運週轉 | - | - | - | 2,790,273 | 5,580,547 | (註六) |
| 1 | 精誠(中國)企業 管理公司 | 精誠瑞寶計算機系 統公司 | 應收關係人 款項 | Y | 225,460 | 225,460 | 49,601 | 1-6.16 | 短期融通資金 | - 營運週轉 | - | - | - | 2,790,273 | 5,580,547 | (註七) |
| 1 | 精誠(中國)企業 管理公司 | 精誠勝龍信息系統 公司 | 應收關係人 款項 | Y | 22,546 | 22,546 | - | 1-6.16 | 短期融通資金 | - 營運週轉 | - | - | - | 2,790,273 | 5,580,547 | (註八) |
| 1 | 精誠(中國)企業 管理公司 | 精誠至開(上海)信 息技術公司 | 應收關係人 款項 | Y | 225,460 | 225,460 | - | 1-6.16 | 短期融通資金 | - 營運週轉 | - | - | - | 2,790,273 | 5,580,547 | (註九) |
| 2 | 精誠精詮信息科技 公司 | 精誠(中國)企業管 理公司 | 應收關係人 款項 | Y | 270,552 | 270,552 | - | 1-6.16 | 短期融通資金 | - 營運週轉 | - | - | - | 2,790,273 | 5,580,547 | (註十) |
| 2 | 精誠精詮信息科技 公司 | 精誠瑞寶計算機系 統公司 | 應收關係人 款項 | Y | 45,092 | 45,092 | - | 1-6.16 | 短期融通資金 | - 營運週轉 | - | - | - | 2,790,273 | 5,580,547 | (註十一) |
| 2 | 精誠精詮信息科技 公司 | 精誠勝龍信息系統 公司 | 應收關係人 款項 | Y | 45,092 | 45,092 | - | 1-6.16 | 短期融通資金 | - 營運週轉 | - | - | - | 2,790,273 | 5,580,547 | (註十二) |
| 3 | 精誠瑞寶計算機系 統公司 | 精誠(中國)企業管 理公司 | 應收關係人 款項 | Y | 90,184 | 90,184 | - | 1-6.16 | 短期融通資金 | - 營運週轉 | - | - | - | 2,790,273 | 5,580,547 | (註十三) |
| 3 | 精誠瑞寶計算機系 統公司 | 精誠精詮信息科技 公司 | 應收關係人 款項 | Y | 45,092 | 45,092 | - | 1-6.16 | 短期融通資金 | - 營運週轉 | - | - | - | 2,790,273 | 5,580,547 | (註十四) |
| 4 | 精誠勝龍信息系統 公司 | 精誠(中國)企業管 理公司 | 應收關係人 款項 | Y | 45,092 | 45,092 | - | 1-6.16 | 短期融通資金 | - 營運週轉 | - | - | - | 2,790,273 | 5,580,547 | (註十五) |

(接次頁)

(承前頁)

| 編號 | 貸出資金之公司 | 貸與對象 | 往來項目 | 是否為關係人 | 本期最高餘額 | 期末餘額 | 實際動支金額 (註十九) | 利率區間 (%) | 資金貸與性質 | 業務往來金額 | 有短期融通資金必要之原因 | 提列備抵呆帳金額 | 擔保 | | 對個別對象資金貸與限額 (註一) | 資金貸與總限額 (註二) | 備註 |
|----|------------|------------|---------|--------|-----------|-----------|-----------------|-------------|--------|--------|--------------|----------|----|------|---------------------|-----------------|-------|
| | | | | | | | | | | | | | 名稱 | 價值 | | | |
| 4 | 精誠勝龍信息系統公司 | 精誠精詮信息科技公司 | 應收關係人款項 | Y | \$ 45,092 | \$ 45,092 | \$ 29,310 | 1-6.16 | 短期融通資金 | \$ - | 營運週轉 | \$ - | - | \$ - | \$ 2,790,273 | \$ 5,580,547 | (註十六) |
| 5 | 奇唯科技公司 | 朋昶數位科技公司 | 應收關係人款項 | Y | 160,000 | 160,000 | 160,000 | 1.75 | 短期融通資金 | - | 營運週轉 | - | - | - | 180,239 | 180,239 | (註十七) |
| 6 | 康和資訊系統公司 | 朋昶數位科技公司 | 應收關係人款項 | Y | 70,000 | 70,000 | 70,000 | 1.75 | 業務往來 | 88,692 | 營運週轉 | - | - | - | 88,692 | 176,095 | (註十八) |

註一：除本公司及奇唯科技公司係按該公司淨值之40%及康和資訊系統公司係按雙方業務往來金額為限外，其餘係以貸出資金公司淨值之20%為限，若屬本公司持股百分之百之國外公司間短期融通資金，其個別貸與金額不受貸與企業淨值20%限制，但不得超過本公司淨值之20%。

註二：係以貸出資金公司淨值之40%為限，若屬本公司持股百分之百之國外公司間短期融通資金，其貸與總額不受貸與企業淨值40%限制，但不得超過本公司淨值之40%。

註三：本期最高餘額為 800,000 仟元，本期期末餘額為 800,000 仟元，包含尚未動支額度 720,000 仟元。

註四：本期最高餘額為 300,000 仟元，本期期末餘額為 300,000 仟元，包含尚未動支額度 220,000 仟元。

註五：本期最高餘額為 200,000 仟元，本期期末餘額為 200,000 仟元，皆已動支。

註六：本期最高餘額為 135,276 仟元 (30,000 仟人民幣)，本期期末餘額為 135,276 仟元 (30,000 仟人民幣)，包括尚未動支額度 110,475 仟元 (24,500 仟人民幣)。

註七：本期最高餘額為 225,460 仟元 (50,000 仟人民幣)，本期期末餘額為 225,460 仟元 (50,000 仟人民幣)，包括尚未動支額度 175,859 仟元 (39,000 仟人民幣)。

註八：本期最高餘額為 22,546 仟元 (5,000 仟人民幣)，本期期末餘額為 22,546 仟元 (5,000 仟人民幣)，皆未動支。

註九：本期最高餘額為 225,460 仟元 (50,000 仟人民幣)，本期期末餘額為 225,460 仟元 (50,000 仟人民幣)，皆未動支。

註十：本期最高餘額為 270,552 仟元 (60,000 仟人民幣)，本期期末餘額為 270,552 仟元 (60,000 仟人民幣)，皆未動支。

註十一：本期最高餘額為 45,092 仟元 (10,000 仟人民幣)，本期期末餘額為 45,092 仟元 (10,000 仟人民幣)，皆未動支。

註十二：本期最高餘額為 45,092 仟元 (10,000 仟人民幣)，本期期末餘額為 45,092 仟元 (10,000 仟人民幣)，皆未動支。

註十三：本期最高餘額為 90,184 仟元 (20,000 仟人民幣)，本期期末餘額為 90,184 仟元 (20,000 仟人民幣)，皆未動支。

註十四：本期最高餘額為 45,092 仟元 (10,000 仟人民幣)，本期期末餘額為 45,092 仟元 (10,000 仟人民幣)，皆未動支。

註十五：本期最高餘額為 45,092 仟元 (10,000 仟人民幣)，本期期末餘額為 45,092 仟元 (10,000 仟人民幣)，皆未動支。

註十六：本期最高餘額為 45,092 仟元 (10,000 仟人民幣)，本期期末餘額為 45,092 仟元 (10,000 仟人民幣)，包括尚未動支額度 15,782 仟元 (3,500 仟人民幣)。

註十七：本期最高餘額為 160,000 仟元，本期期末餘額為 160,000 仟元，皆已動支。

註十八：本期最高餘額為 70,000 仟元，本期期末餘額為 70,000 仟元，皆已動支。

註十九：期末餘額中已動用金額於編製合併財務報告時業已沖銷。

精誠資訊股份有限公司及子公司

為他人背書保證

民國 111 年 1 月 1 日至 3 月 31 日

附表三

單位：新台幣仟元

| 編號 | 背書保證者公司名稱 | 被背書保證對象 公司名稱 (註一) | 對單一企業之 背書保證 之限額 | 本期最高 背書保證餘額 | 期末背書 保證餘額 | 實際動支金額 | 以財產擔保之 背書保證金額 | 累計背書保證 金額佔最近期 財務報表淨值 之比率(%) | 背書保證 最高限額 | 屬母公司 對子公司 背書保證 | 屬子公司 對母公司 背書保證 | 屬對大陸 地區 背書保證 | 備註 | |
|----|--------------|-------------------------|-----------------------|----------------|--------------|------------|------------------|--------------------------------------|--------------|----------------------|----------------------|--------------------|----|--------|
| 0 | 精誠資訊股份有限公司 | 精誠資訊(香港)有限公司 | 2 | \$ 3,487,842 | \$ 357,813 | \$ 357,813 | \$ 101,676 | \$ - | 2.56 | \$ 6,975,684 | Y | N | N | (註二及三) |
| 0 | 精誠資訊股份有限公司 | 精誠(中國)企業管理有限公司 | 2 | 3,487,842 | 1,715,498 | 1,715,498 | 464,028 | - | 12.30 | 6,975,684 | Y | N | Y | (註二及三) |
| 0 | 精誠資訊股份有限公司 | 精誠精詮信息科技有限公司 | 2 | 3,487,842 | 14,313 | 14,313 | - | - | 0.10 | 6,975,684 | Y | N | Y | (註二及三) |
| 0 | 精誠資訊股份有限公司 | 精誠瑞寶計算機系統有限公司 | 2 | 3,487,842 | 42,938 | 42,938 | - | - | 0.31 | 6,975,684 | Y | N | Y | (註二及三) |
| 0 | 精誠資訊股份有限公司 | 精誠至開(上海)信息技術有限公司 | 2 | 3,487,842 | 135,276 | 135,276 | 59,202 | - | 0.97 | 6,975,684 | Y | N | Y | (註二及三) |
| 0 | 精誠資訊股份有限公司 | 精誠軟體服務股份有限公司 | 2 | 3,487,842 | 1,000,000 | 1,000,000 | 517,457 | - | 7.17 | 6,975,684 | Y | N | N | (註二及三) |
| 1 | 精誠精詮信息科技有限公司 | 精誠(中國)企業管理有限公司 | 4 | 862,646 | 225,460 | 225,460 | 216,027 | 225,460 | 52.27 | 862,647 | N | N | Y | (註四及五) |

註一：背書保證者與被背書保證對象之關係有下列七種：

- (1)有業務往來之公司。
- (2)公司直接及間接持有表決權之股份超過 50% 之公司。
- (3)直接及間接對公司持有表決權之股份超過 50% 之公司。
- (4)公司直接及間接持有表決權股份達 90% 以上之公司間。
- (5)基於承攬工程需要之同業間或共同起造人間依合約規定互保之公司。
- (6)因共同投資關係由全體出資股東依其持股比率對其背書保證之公司。
- (7)同業間依消費者保護法規範從事預售屋銷售合約之履約保證連帶擔保。

註二：對單一企業背書保證之限額係按淨值之 25% 為限。

註三：背書保證最高限額係按淨值之 50% 為限。

註四：對單一企業背書保證之限額係按前一年度年底淨值之 200% 為限。

註五：背書保證最高限額係按前一年度年底淨值之 200% 為限。

精誠資訊股份有限公司及子公司

期末持有有價證券情形

民國 111 年 3 月 31 日

附表四

單位：新台幣仟元

| 持 有 之 公 司 | 有價證券種類及名稱（註一） | 與 有 價 證 券 發 行 人 之 關 係 | 帳 列 科 目 | 期 末 | | | | 備 註 |
|----------------|-------------------|--------------------------|--------------------------|-------------|-----------|------------------|-----------|-----|
| | | | | 股 數 / 單 位 數 | 帳 面 金 額 | 持 股 比 率 (%) | 公 允 價 值 | |
| <u>控制公司資訊一</u> | | | | | | | | |
| 精誠資訊股份有限公司 | <u>股 票</u> | | | | | | | |
| | GCH Systems | | 透過損益按公允價值衡量之金融資產－非流動 | 56,226 | \$ - | 0.74 | \$ - | |
| | 台灣期貨交易所公司 | | " | 13,788,302 | 1,280,520 | 3.28 | 1,280,520 | |
| | 商合行公司 | | " | 795,895 | - | 1.79 | - | |
| | 遠通電收公司 | | " | 25,263,076 | 212,012 | 8.42 | 212,012 | |
| | 嘉實資訊公司 | | " | 1,108,592 | 21,667 | 4.22 | 21,667 | |
| | 三趨科技公司 | | " | 300,000 | 2,562 | 6.42 | 2,562 | |
| | 大賀行銷公司 | | " | 1,260,000 | 10,761 | 14.63 | 10,761 | |
| | 巨擘科技公司 | | " | 808,415 | - | 0.20 | - | |
| | 聚豐全球公司 | | " | 471,700 | - | 3.27 | - | |
| | 暘基資訊公司 | | " | 150,000 | - | 3.57 | - | |
| | Gemini Data, Inc. | | " | 3,404,000 | - | 2.14 | - | |
| | 誠宇創業投資公司 | | 透過其他綜合損益按公允價值衡量之金融資產－非流動 | 52,184 | 867 | 0.50 | 867 | |
| | 阿爾發金融科技公司 | | " | 55,556 | 15,000 | 1.77 | 15,000 | |
| | 資展國際公司 | | " | 600,000 | 9,600 | 6.12 | 9,600 | |
| | <u>特 別 股</u> | | | | | | | |
| | Gemini Data, Inc. | | 透過其他綜合損益按公允價值衡量之金融資產－非流動 | 7,720,167 | - | 4.86 | - | |
| | <u>受 益 憑 證</u> | | | | | | | |
| | 台新大眾貨幣市場基金 | | 透過損益按公允價值衡量之金融資產－流動 | 10,600,937 | 152,212 | - | 152,212 | |
| | 群益安穩貨幣市場基金 | | " | 9,210,164 | 150,191 | - | 150,191 | |
| 富邦吉祥貨幣市場基金 | | " | 6,954,402 | 110,145 | - | 110,145 | | |
| 中國信託華盈貨幣市場基金 | | " | 8,536,027 | 95,024 | - | 95,024 | | |
| 保德信貨幣市場基金 | | " | 5,004,441 | 80,077 | - | 80,077 | | |
| 復華貨幣市場基金 | | " | 6,176,695 | 90,004 | - | 90,004 | | |
| 元大得利貨幣市場基金 | | " | 5,461,198 | 90,002 | - | 90,002 | | |
| 元大得寶貨幣市場基金 | | " | 15,246,378 | 185,048 | - | 185,048 | | |

(接次頁)

(承前頁)

| 持 有 之 公 司 | 有價證券種類及名稱(註一) | 與 有 價 證 券 發 行 人 之 關 係 | 帳 列 科 目 | 期 末 | | | | 備 註 |
|-------------------------|-------------------------------|--------------------------|--------------------------|-------------|------------|------------------|------------|------|
| | | | | 股 數 / 單 位 數 | 帳 面 金 額 | 持 股 比 率 (%) | 公 允 價 值 | |
| 從屬公司資訊一 精璞投資股份有限公司 | 統一強棒貨幣市場基金 | 母 公 司 | 透過損益按公允價值衡量之金融資產－流動 | 14,525,558 | \$ 245,234 | - | \$ 245,234 | (註二) |
| | 凱基新興趨勢 ETF 組合基金 | | " | 300,000 | 2,421 | - | 2,421 | |
| | 股票 精誠資訊公司 | | 透過其他綜合損益按公允價值衡量之金融資產－非流動 | 10,981,476 | 888,401 | 4.08 | 888,401 | |
| | 虹堡科技 | | 透過損益按公允價值衡量之金融資產－流動 | 2,532,887 | 96,250 | 2.83 | 96,250 | |
| | 伊諾瓦科技公司 | | 透過損益按公允價值衡量之金融資產－非流動 | 1,177,629 | - | 6.57 | - | |
| | 巨擘科技公司 | | " | 8,558,064 | - | 2.08 | - | |
| | 中經合全球公司 | | " | 126,666 | - | 2.22 | - | |
| | 嘉實資訊公司 | | " | 1,276,448 | 24,948 | 4.85 | 24,948 | |
| | 寬頻多媒體公司 | | " | 1,700,000 | - | 9.19 | - | |
| | 旭陽控股公司(原和達光電科技公司) | | " | 28,964 | - | 0.04 | - | |
| | 文佳科技公司 | | " | 64,063 | - | 0.37 | - | |
| | 汎宇電商公司 | | " | 111,829 | - | 0.22 | - | |
| | 台灣沛晶公司 | | " | 326,000 | - | 0.54 | - | |
| | 受益憑證 復華傳奇六號基金 | | 透過損益按公允價值衡量之金融資產－流動 | 3,000,000 | 84,060 | - | 84,060 | |
| | 保德信貨幣市場基金 | | " | 2,675,858 | 42,817 | - | 42,817 | |
| | 元大台灣高股息優質龍頭基金-A 不配息 | | " | 300,000 | 4,338 | - | 4,338 | |
| 元大萬泰貨幣市場基金 | " | 1,308,421 | 20,003 | - | 20,003 | | | |
| 柏瑞巨輪貨幣市場基金 | " | 581,717 | 8,019 | - | 8,019 | | | |
| 從屬公司資訊一 台灣電腦服務股份有限公司 | 股票 常州新國泰資訊設備公司 | 透過損益按公允價值衡量之金融資產－非流動 | 80,000 | - | 13.11 | - | | |
| | 台網國際公司 | " | 630,000 | - | 4.50 | - | | |
| | Drpacific-Greater China, Inc. | " | - | - | 5.06 | - | | |

(接次頁)

(承前頁)

| 持 有 之 公 司 | 有價證券種類及名稱(註一) | 與有價證券 發行人之關係 | 帳 列 科 目 | 期 末 | | | | 備 註 |
|---------------------------------------|-----------------------------|-----------------|--------------------------|-------------|-----------|------------------|-----------|------|
| | | | | 股 數 / 單 位 數 | 帳 面 金 額 | 持 股 比 率 (%) | 公 允 價 值 | |
| 從屬公司資訊一 金橋資訊股份有限公司 | 受益憑證 第一金全家福貨幣市場基金 | | 透過損益按公允價值衡量之金融資產－流動 | 168,522 | \$ 30,387 | - | \$ 30,387 | |
| 從屬公司資訊一 泰鋒電腦股份有限公司 | 受益憑證 第一金全家福貨幣市場基金 | | 透過損益按公允價值衡量之金融資產－流動 | 432,867 | 78,052 | - | 78,052 | |
| | 台新大眾貨幣市場基金 | | " | 4,193,426 | 60,211 | - | 60,211 | |
| | 華南永昌鳳翔貨幣市場基金 | | " | 2,578,672 | 42,367 | - | 42,367 | |
| 從屬公司資訊一 精誠隨想行動科技股份有限公司 | 受益憑證 群益安穩貨幣市場基金 | | 透過損益按公允價值衡量之金融資產－流動 | 1,104,783 | 18,016 | - | 18,016 | |
| 從屬公司資訊一 嘉利科技股份有限公司 | 受益憑證 元大萬泰貨幣市場基金 | | 透過損益按公允價值衡量之金融資產－流動 | 395,669 | 6,049 | - | 6,049 | |
| | 日盛貨幣市場基金 | | " | 2,341,876 | 35,120 | - | 35,120 | |
| | 元大得寶貨幣市場基金 | | " | 1,484,818 | 18,022 | - | 18,022 | |
| | 元大得利貨幣市場基金 | | " | 3,460,325 | 57,027 | - | 57,027 | |
| 從屬公司資訊一 漢茂投資展業股份有限公司 | 股 票 精誠資訊公司 | 母 公 司 | 透過其他綜合損益按公允價值衡量之金融資產－非流動 | 21,316,678 | 1,724,519 | 7.91 | 1,724,519 | (註二) |
| | 文麥公司 | | 透過損益按公允價值衡量之金融資產－非流動 | 1,595,162 | 11,476 | 4.68 | 11,476 | |
| | 伊諾瓦科技公司 | | " | 1,840,046 | - | 10.26 | - | |
| | 銓祐科技公司 | | " | 3,910,646 | - | 5.83 | - | |
| | 受益憑證 柏瑞巨輪貨幣市場基金 | | 透過損益按公允價值衡量之金融資產－流動 | 1,163,323 | 16,037 | - | 16,037 | |
| | 柏瑞 ESG 量化債券基金 A 不配息 (台幣) | | " | 968,720 | 9,276 | - | 9,276 | |
| 從屬公司資訊一 System Capital Group, Inc. | 股 票 Com2B Corp. | | 透過損益按公允價值衡量之金融資產－非流動 | 1,000,000 | - | 2.22 | - | |

(接次頁)

(承前頁)

| 持 有 之 公 司 | 有價證券種類及名稱(註一) | 與有價證券發行人之關係 | 帳 列 科 目 | 期 末 | | | | 備 註 |
|-----------|---|-------------|--------------------------|------------|---------|----------------|---------|-----|
| | | | | 股數 / 單位數 | 帳 面 金 額 | 持 股 比 率 (%) | 公 允 價 值 | |
| | Techgains International Corp. | | 透過損益按公允價值衡量之金融資產－非流動 | 1,500,000 | \$ - | 4.41 | \$ - | |
| | Tradetrek.com Inc. | | " | 1,109,468 | - | 3.30 | - | |
| | Sipix Technology Limited | | " | 279,919 | - | 0.24 | - | |
| | FalconStor Software Inc. | | 透過損益按公允價值衡量之金融資產－流動 | 4,000 | 126 | 0.07 | 126 | |
| | MagiCapital Fund II L.P. Capital Cal (東博資本) | | 透過其他綜合損益按公允價值衡量之金融資產－非流動 | - | 198,561 | 2.91 | 198,561 | |
| | <u>特 別 股</u> | | | | | | | |
| | Techgains Pan-Pacific Corporation | | 透過損益按公允價值衡量之金融資產－非流動 | 3,000,000 | - | 4.96 | - | |
| | CipherMax | | " | 73,703 | - | 0.74 | - | |
| | Tonbu Inc. | | " | 333,333 | - | 1.38 | - | |
| | Gemini Data, Inc. | | 透過其他綜合損益按公允價值衡量之金融資產－非流動 | 25,611,876 | 42,938 | 16.11 | 42,938 | |
| | <u>其 他</u> | | | | | | | |
| | Current Ventures II Limited | | 透過其他綜合損益按公允價值衡量之金融資產－非流動 | 2,500,000 | - | 4.20 | - | |
| | <u>受 益 憑 證</u> | | | | | | | |
| | Goldman Sachs Proprietary Access Fund Offshore, Ltd. Class A Series 1 | | 透過損益按公允價值衡量之金融資產－流動 | - | 142 | - | 142 | |
| | GS JAPAN EQUITY PARTNERS PORTFOLIO CLASS P (ACC)(USD-HEDGED) | | " | 43,049 | 26,358 | - | 26,358 | |
| | GS US Core SM Equity Portfolio P (ACC) (SNAP) Shares | | " | 37,202 | 35,046 | - | 35,046 | |
| | GS GMS Global Equity Portfolio Mutual Fund | | " | 44,408 | 28,678 | - | 28,678 | |
| | Wellington Strategic European Equity Portfolio D USD Acc (Hedged) | | " | 40,089 | 27,346 | - | 27,346 | |
| | BlueBay Global High Yield Bond Fund B USD | | " | 3,983 | 20,527 | - | 20,527 | |
| | Unit Nomura Funds Ireland PLC A/US High Yield Bond | | " | 13,450 | 74,583 | - | 74,583 | |

(接次頁)

(承前頁)

| 持 有 之 公 司 | 有價證券種類及名稱(註一) | 與有價證券 發行人之關係 | 帳 列 科 目 | 期 | | | | 備 註 |
|---------------|--|-----------------|--------------------------|-------------|------------|------------------|------------|-----|
| | | | | 股 數 / 單 位 數 | 帳 面 金 額 | 持 股 比 率 (%) | 公 允 價 值 | |
| | PIMCO 全球高收益債券基金 (PIMCO Global High Yield Bond) | | 透過損益按公允價值衡量之金 融資產－流動 | 145,719 | \$ 110,579 | - | \$ 110,579 | |
| | PIMCO Income Fund-H Class (IE00BFMWWL31) | | " | 86,301 | 28,236 | - | 28,236 | |
| | PIMCO Global Bond Fund-H Class (IE0032313805) | | " | 28,347 | 26,793 | - | 26,793 | |
| | RBC Funds (LUX) Global Equity Focus Fund A USD ACC | | " | 4,416 | 27,273 | - | 27,273 | |
| | JSS USD HIGH YIELD FUND | | " | 9,589 | 36,634 | - | 36,634 | |
| | BLACKROCK BGF CHINA A-SHARE OPPORTUNITIES CLASS A SHARES | | " | 32,816 | 12,484 | - | 12,484 | |
| | GS Emerging Markets Broad Equity Portfolio (ACC) Shares | | " | 22,011 | 12,242 | - | 12,242 | |
| | GS Multi-manager US Equity Mutual Fund | | " | 35,522 | 34,104 | - | 34,104 | |
| | Goldman Sachs High Yield Floating Rate Portfolio Fund | | " | 15,004 | 58,656 | - | 58,656 | |
| | BLACKROCK BGF CONTINENTAL EUROPEAN FLEXIBLE FUND | | " | 40,298 | 24,351 | - | 24,351 | |
| | GS Multi-manager US Small Cap Equity Fund | | " | 52,469 | 22,048 | - | 22,048 | |
| | GS Asia Equity Portfolio Fund | | " | 21,027 | 12,242 | - | 12,242 | |
| | Vulcan Value Equity Fund USD Accumulating Class | | " | 3,002 | 18,290 | - | 18,290 | |
| | Lord Abbett High Yield Fund | | " | 49,711 | 20,932 | - | 20,932 | |
| 從屬公司資訊一 | 受益憑證 | | | | | | | |
| 內秋應智能科技股份有限公司 | 聯邦貨幣市場基金 | | 透過損益按公允價值衡量之金 融資產－流動 | 1,147,614 | 15,314 | - | 15,314 | |
| 從屬公司資訊一 | 股 票 | | | | | | | |
| 精聚資訊股份有限公司 | 遠通電收公司 | | 透過損益按公允價值衡量之金 融資產－非流動 | 7,716,831 | 64,761 | 2.57 | 64,761 | |
| | 大綜電腦系統公司 | | 透過損益按公允價值衡量之金 融資產－流動 | 72,000 | 3,417 | 0.18 | 3,417 | |

(接次頁)

(承前頁)

| 持 有 之 公 司 | 有價證券種類及名稱(註一) | 與有價證券發行人之關係 | 帳 列 科 目 | 期 末 | | | | 備 註 |
|-------------------------------------|--|-------------|--------------------------|------------|------------|----------------|------------|------|
| | | | | 股數/單位數 | 帳 面 金 額 | 持 股 比 率 (%) | 公 允 價 值 | |
| | <u>特別股</u> 台杉水牛基金甲種特別股 | | 透過損益按公允價值衡量之金融資產－非流動 | 92,600,000 | \$ 107,277 | 2.15 | \$ 107,277 | |
| | <u>有限合夥</u> 數位經濟有限合夥 | | 透過損益按公允價值衡量之金融資產－非流動 | - | 42,945 | 6.29 | 42,945 | |
| | <u>受益憑證</u> 德盛安聯台灣貨幣市場基金 | | 透過損益按公允價值衡量之金融資產－流動 | 3,806,236 | 48,206 | - | 48,206 | |
| | 施羅德 2022 到期新興市場主權債券基金－A 累積(台幣) | | " | 300,000 | 2,840 | - | 2,840 | |
| | 柏瑞巨輪貨幣市場基金 | | " | 2,552,563 | 35,188 | - | 35,188 | |
| | 第一金全球 AI 人工智慧基金 | | " | 100,000 | 1,643 | - | 1,643 | |
| | 安聯美國短年期高收益債券基金 | | " | 3,000,000 | 32,051 | - | 32,051 | |
| | 元大台灣高股息優質龍頭基金－A 不配息 | | " | 1,000,000 | 14,460 | - | 14,460 | |
| | 復華傳奇六號基金 | | " | 19,702,970 | 552,077 | - | 552,077 | |
| | 復華貨幣市場基金 | | " | 4,066,376 | 59,254 | - | 59,254 | |
| | <u>公司債</u> 南山人壽 105 年度第一期無到期日累積次順位公司債 | | 按攤銷後成本衡量之金融資產－非流動 | - | 504,607 | - | 504,607 | (註三) |
| <u>從屬公司資訊一</u> <u>精聯資訊股份有限公司</u> | <u>受益憑證</u> 元大台灣高股息優質龍頭基金－A 不配息 | | 透過損益按公允價值衡量之金融資產－流動 | 200,000 | 2,892 | - | 2,892 | |
| | <u>股 票</u> 安華聯網科技公司 | | 透過損益按公允價值衡量之金融資產－非流動 | 6,630,000 | 7,673 | 11.02 | 7,673 | |
| | 卡洛地公司 | | 透過其他綜合損益按公允價值衡量之金融資產－非流動 | 600,000 | 1,841 | 10.71 | 1,841 | |
| <u>從屬公司資訊一</u> <u>精睿資訊股份有限公司</u> | <u>受益憑證</u> 統一強棒貨幣市場基金 | | 透過損益按公允價值衡量之金融資產－流動 | 772,471 | 13,042 | - | 13,042 | |

(接次頁)

(承前頁)

| 持 有 之 公 司 | 有價證券種類及名稱(註一) | 與有價證券發行人之關係 | 帳 列 科 目 | 期 末 | | | | 備 註 |
|---------------------------------------|---|-------------|--------------------------|-----------|-----------|------------------|-----------|-----|
| | | | | 股數 / 單位數 | 帳 面 金 額 | 持 股 比 率 (%) | 公 允 價 值 | |
| | 合庫貨幣市場基金 | | 透過損益按公允價值衡量之金融資產－流動 | 1,365,015 | \$ 14,006 | - | \$ 14,006 | |
| 從屬公司資訊一 精智資訊科技股份有限公司 | 受益憑證 統一強棒貨幣市場基金 | | 透過損益按公允價值衡量之金融資產－流動 | 100,612 | 1,699 | - | 1,699 | |
| 從屬公司資訊一 鼎盛資科股份有限公司 | 受益憑證 兆豐國際寶鑽貨幣市場基金 | | 透過損益按公允價值衡量之金融資產－流動 | 6,715,069 | 85,179 | - | 85,179 | |
| | 台新 1699 貨幣市場基金 | | " | 3,664,883 | 50,165 | - | 50,165 | |
| 從屬公司資訊一 Kimo.com (BVI) Corporation | 股 票 ISHARES A50 (2823.HK) | | 透過損益按公允價值衡量之金融資產－流動 | 392,000 | 23,246 | - | 23,246 | |
| | CSOP A50 (2822.HK) | | " | 397,000 | 22,802 | - | 22,802 | |
| | 受益憑證 ALLIANZ INCOME AND GROWTH-CLASS AT ACC (USD) | | 透過損益按公允價值衡量之金融資產－流動 | 41,771 | 28,446 | - | 28,446 | |
| | ALLIANZ GLOBAL ARTIFICIAL INTELLIGENCE-CLASS AT ACC (USD) | | " | 15,768 | 12,426 | - | 12,426 | |
| | ALLIANZ TOTAL RETURN ASIAN EQUITY-CLASS A DIS (USD) | | " | 10,167 | 11,027 | - | 11,027 | |
| | ALLIANZ CHINA A SHARES SHS-AT (USD) | | " | 75,810 | 33,679 | - | 33,679 | |
| | 其 他 New Economy Ventures L.P | | 透過損益按公允價值衡量之金融資產－非流動 | - | 56,366 | 15.86 | 56,366 | |
| | 特 別 股 XREX Inc. | | 透過其他綜合損益按公允價值衡量之金融資產－非流動 | 254,148 | 10,305 | 0.96 | 10,305 | |

(接次頁)

(承前頁)

| 持 有 之 公 司 | 有價證券種類及名稱(註一) | 與有價證券發行人之關係 | 帳 列 科 目 | 期 末 | | | | 備 註 |
|-------------------------|--------------------|-------------|---------------------|------------|-----------|------------------|-----------|-----|
| | | | | 股數 / 單位數 | 帳 面 金 額 | 持 股 比 率 (%) | 公 允 價 值 | |
| 從屬公司資訊一 精誠軟體服務股份有限公司 | 受益憑證 台新大眾貨幣市場基金 | | 透過損益按公允價值衡量之金融資產—流動 | 3,482,525 | \$ 50,003 | - | \$ 50,003 | |
| | 永豐貨幣市場基金 | | " | 7,117,595 | 100,039 | - | 100,039 | |
| | 台新 1699 貨幣市場基金 | | " | 7,313,842 | 100,111 | - | 100,111 | |
| 從屬公司資訊一 精融資訊股份有限公司 | 富邦吉祥貨幣市場基金 | | 透過損益按公允價值衡量之金融資產—流動 | 15,480,952 | 245,189 | - | 245,189 | |
| 從屬公司資訊一 精誠科技整合股份有限公司 | 聯邦貨幣市場基金 | | 透過損益按公允價值衡量之金融資產—流動 | 1,500,341 | 20,020 | - | 20,020 | |
| | 第一金全家福貨幣市場基金 | | " | 166,454 | 30,014 | - | 30,014 | |
| | 元大萬泰貨幣市場基金 | | " | 655,045 | 10,014 | - | 10,014 | |

註一：本表所稱有價證券，係指屬國際財務報導準則第9號「金融工具」範圍內之股票、債券、受益憑證及上述項目所衍生之有價證券。

註二：編製合併財務報告時業已沖銷。

註三：帳面金額包含自本公司及聯屬公司—精璞取得該債券產生之溢價攤銷餘額 4,607 仟元，編製合併財務報告時業已沖銷。

註四：投資子公司及關聯企業相關資訊，請參閱附表七及附表八。

精誠資訊股份有限公司及子公司

累積買進或賣出同一有價證券之金額達新台幣 3 億元或實收資本額 20% 以上

民國 111 年 1 月 1 日至 3 月 31 日

附表五

單位：新台幣仟元

| 買、賣之公司 | 有價證券種類及名稱 | 帳列科目 | 交易對象 | 關係 | 年初 | | 買入 | | 賣出 | | 年底 | | | |
|-----------------------|------------------|-----------------------------|------|----|------------|------------|------------|------------|------------|------------|------------|-------|-----------|------------|
| | | | | | 股數 單位數 | 金額 (註一) | 股數 單位數 | 金額 | 股數 單位數 | 售價 | 帳面成本 | 處分損益 | 股數 單位數 | 金額 (註一) |
| 控制公司資訊— 精誠資訊股份有限公司 | 受益憑證 復華貨幣市場基金 | 透過損益按公允價值 衡量之金融資產— 流動 | — | — | 13,185,153 | \$ 192,010 | 18,875,304 | \$ 275,000 | 25,883,762 | \$ 377,097 | \$ 377,010 | \$ 87 | 6,176,695 | \$ 90,000 |
| | 元大得利貨幣市場基金 | 透過損益按公允價值 衡量之金融資產— 流動 | — | — | 14,578,709 | 240,034 | 11,226,846 | 185,000 | 20,344,357 | 335,213 | 335,034 | 179 | 5,461,198 | 90,000 |

註一：透過損益按公允價值衡量之金融資產係為調整評價前之原始取得成本。

精誠資訊股份有限公司及子公司
 母子公司間業務關係及重要交易往來情形
 民國 111 年 1 月 1 日至 3 月 31 日

附表六

單位：新台幣仟元

| 編號 (註一) | 交易人名稱 | 交易往來對象 | 與交易人之關係 (註二) | 交易往來情形 | | | |
|------------|--------|------------|-----------------|-----------------|-----------|-------------|---------------------------|
| | | | | 科目 | 金額 | 交易條件 | 佔合併總營收或 總資產之比率 (註三) |
| 0 | 精誠資訊公司 | 精誠軟體服務公司 | 1 | 營業收入 | \$ 32,946 | 月結 78 天 | - |
| 0 | 精誠資訊公司 | 精誠軟體服務公司 | 1 | 利息收入 | 247 | 短期融通資金，期限一年 | - |
| 0 | 精誠資訊公司 | 精誠軟體服務公司 | 1 | 銷貨成本 | 12,791 | 月結 78 天 | - |
| 0 | 精誠資訊公司 | 精誠軟體服務公司 | 1 | 應收關係人款項 | 47,087 | 月結 78 天 | - |
| 0 | 精誠資訊公司 | 精誠軟體服務公司 | 1 | 應收關係人款項 (含應收利息) | 80,288 | 短期融通資金，期限一年 | - |
| 0 | 精誠資訊公司 | 精誠軟體服務公司 | 1 | 應付關係人款項 | 13,805 | 月結 78 天 | - |
| 0 | 精誠資訊公司 | 奇唯科技公司 | 1 | 營業收入 | 5,615 | 月結 78 天 | - |
| 0 | 精誠資訊公司 | 奇唯科技公司 | 1 | 勞務成本 | 6,775 | 月結 78 天 | - |
| 0 | 精誠資訊公司 | 奇唯科技公司 | 1 | 應收關係人款項 | 8,972 | 月結 78 天 | - |
| 0 | 精誠資訊公司 | 奇唯科技公司 | 1 | 應付關係人款項 | 7,611 | 月結 78 天 | - |
| 0 | 精誠資訊公司 | 康和資訊系統公司 | 1 | 營業收入 | 21,951 | 月結 78 天 | - |
| 0 | 精誠資訊公司 | 康和資訊系統公司 | 1 | 利息收入 | 464 | 短期融通資金，期限一年 | - |
| 0 | 精誠資訊公司 | 康和資訊系統公司 | 1 | 應收關係人款項 | 26,311 | 月結 78 天 | - |
| 0 | 精誠資訊公司 | 康和資訊系統公司 | 1 | 應收關係人款項 (含應收利息) | 200,536 | 短期融通資金，期限一年 | 1% |
| 0 | 精誠資訊公司 | 精誠科技整合公司 | 1 | 營業收入 | 6,493 | 月結 78 天 | - |
| 0 | 精誠資訊公司 | 精誠科技整合公司 | 1 | 利息收入 | 247 | 短期融通資金，期限一年 | - |
| 0 | 精誠資訊公司 | 精誠科技整合公司 | 1 | 應收關係人款項 | 9,495 | 月結 78 天 | - |
| 0 | 精誠資訊公司 | 精誠科技整合公司 | 1 | 應收關係人款項 (含應收利息) | 80,288 | 短期融通資金，期限一年 | - |
| 0 | 精誠資訊公司 | 精誠隨想行動科技公司 | 1 | 勞務成本 | 6,298 | 月結 78 天 | - |
| 0 | 精誠資訊公司 | 精誠隨想行動科技公司 | 1 | 應收關係人款項 | 2,034 | 月結 78 天 | - |
| 0 | 精誠資訊公司 | 精誠隨想行動科技公司 | 1 | 應付關係人款項 | 6,613 | 月結 78 天 | - |
| 0 | 精誠資訊公司 | 嘉利科技公司 | 1 | 勞務成本 | 4,757 | 月結 78 天 | - |
| 0 | 精誠資訊公司 | 嘉利科技公司 | 1 | 應收關係人款項 | 3,450 | 月結 78 天 | - |
| 0 | 精誠資訊公司 | 嘉利科技公司 | 1 | 應付關係人款項 | 7,128 | 月結 78 天 | - |
| 0 | 精誠資訊公司 | 泰鋒電腦公司 | 1 | 應收關係人款項 | 3,660 | 月結 78 天 | - |
| 0 | 精誠資訊公司 | 鼎盛資科公司 | 1 | 營業收入 | 2,083 | 月結 78 天 | - |
| 0 | 精誠資訊公司 | 鼎盛資科公司 | 1 | 應收關係人款項 | 5,709 | 月結 78 天 | - |
| 0 | 精誠資訊公司 | 敦新科技公司 | 1 | 銷貨成本 | 23,191 | 月結 78 天 | - |
| 0 | 精誠資訊公司 | 敦新科技公司 | 1 | 應付關係人款項 | 24,174 | 月結 78 天 | - |
| 0 | 精誠資訊公司 | 朋昶數位科技公司 | 1 | 銷貨成本 | 22,958 | 月結 78 天 | - |

(接次頁)

(承前頁)

| 編號 (註一) | 交易人名稱 | 交易往來對象 | 與交易人之關係 (註二) | 交易往來情形 | | | 佔合併總營收或 總資產之比率 (註三) |
|------------|----------------|-------------|-----------------|-----------------|-----------|-------------|---------------------------|
| | | | | 科目 | 金額 | 交易條件 | |
| 0 | 精誠資訊公司 | 朋昶數位科技公司 | 1 | 勞務成本 | \$ 11,130 | 月結 78 天 | - |
| 0 | 精誠資訊公司 | 朋昶數位科技公司 | 1 | 應收關係人款項 | 2,254 | 月結 78 天 | - |
| 0 | 精誠資訊公司 | 朋昶數位科技公司 | 1 | 應付關係人款項 | 21,695 | 月結 78 天 | - |
| 1 | 精誠軟體服務公司 | 奇唯科技公司 | 2 | 應付關係人款項 | 2,431 | 月結 78 天 | - |
| 1 | 精誠軟體服務公司 | 敦新科技公司 | 2 | 銷貨成本 | 2,316 | 月結 78 天 | - |
| 1 | 精誠軟體服務公司 | 敦新科技公司 | 2 | 應付關係人款項 | 2,565 | 月結 78 天 | - |
| 1 | 精誠軟體服務公司 | 朋昶數位科技公司 | 2 | 銷貨成本 | 2,015 | 月結 78 天 | - |
| 1 | 精誠軟體服務公司 | 朋昶數位科技公司 | 2 | 勞務成本 | 6,008 | 月結 78 天 | - |
| 1 | 精誠軟體服務公司 | 朋昶數位科技公司 | 2 | 應付關係人款項 | 4,229 | 月結 78 天 | - |
| 2 | 奇唯科技公司 | 精誠科技整合公司 | 2 | 應付關係人款項 | 2,111 | 月結 78 天 | - |
| 2 | 奇唯科技公司 | 內秋應智能科技公司 | 2 | 營業費用 | 2,700 | 月結 78 天 | - |
| 2 | 奇唯科技公司 | 內秋應智能科技公司 | 2 | 應付關係人款項 | 2,835 | 月結 78 天 | - |
| 2 | 奇唯科技公司 | 朋昶數位科技公司 | 2 | 利息收入 | 690 | 短期融通資金，期限一年 | - |
| 2 | 奇唯科技公司 | 朋昶數位科技公司 | 2 | 勞務成本 | 17,548 | 月結 78 天 | - |
| 2 | 奇唯科技公司 | 朋昶數位科技公司 | 2 | 應收關係人款項 (含應收利息) | 161,722 | 短期融通資金，期限一年 | 1% |
| 3 | 康和資訊系統公司 | 朋昶數位科技公司 | 2 | 利息收入 | 280 | 短期融通資金，期限一年 | - |
| 3 | 康和資訊系統公司 | 朋昶數位科技公司 | 2 | 銷貨成本 | 7,319 | 月結 78 天 | - |
| 3 | 康和資訊系統公司 | 朋昶數位科技公司 | 2 | 勞務成本 | 53,816 | 月結 78 天 | 1% |
| 3 | 康和資訊系統公司 | 朋昶數位科技公司 | 2 | 應收關係人款項 (含應收利息) | 70,287 | 短期融通資金，期限一年 | - |
| 3 | 康和資訊系統公司 | 朋昶數位科技公司 | 2 | 應付關係人款項 | 12,999 | 月結 78 天 | - |
| 4 | 精誠科技整合公司 | 敦新科技公司 | 2 | 銷貨成本 | 3,699 | 月結 78 天 | - |
| 4 | 精誠科技整合公司 | 敦新科技公司 | 2 | 應付關係人款項 | 3,060 | 月結 78 天 | - |
| 4 | 精誠科技整合公司 | 朋昶數位科技公司 | 2 | 銷貨成本 | 12,102 | 月結 78 天 | - |
| 4 | 精誠科技整合公司 | 朋昶數位科技公司 | 2 | 勞務成本 | 2,006 | 月結 78 天 | - |
| 4 | 精誠科技整合公司 | 朋昶數位科技公司 | 2 | 應付關係人款項 | 14,855 | 月結 78 天 | - |
| 5 | 泰鋒電腦公司 | 敦新科技公司 | 2 | 銷貨成本 | 6,230 | 月結 78 天 | - |
| 5 | 泰鋒電腦公司 | 敦新科技公司 | 2 | 應付關係人款項 | 6,604 | 月結 78 天 | - |
| 6 | 鼎盛資科公司 | 朋昶數位科技公司 | 2 | 應付關係人款項 | 3,675 | 月結 78 天 | - |
| 7 | 朋昶數位科技公司 | 鼎盛資科公司 | 2 | 營業收入 | 3,500 | 月結 78 天 | - |
| 8 | 精誠 (中國) 企業管理公司 | 精誠瑞寶計算機系統公司 | 2 | 利息收入 | 464 | 短期融通資金，期限一年 | - |
| 8 | 精誠 (中國) 企業管理公司 | 精誠瑞寶計算機系統公司 | 2 | 應收關係人款項 (含應收利息) | 49,601 | 短期融通資金，期限一年 | - |
| 8 | 精誠 (中國) 企業管理公司 | 精誠瑞寶計算機系統公司 | 2 | 應收關係人款項 | 2,590 | 月結 120 天 | - |

(接次頁)

(承前頁)

| 編號 (註一) | 交易人名稱 | 交易往來對象 | 與交易人之關係 (註二) | 交易往來情形 | | | |
|------------|--------------|----------------|-----------------|----------------|--------|--------------|---------------------------|
| | | | | 科目 | 金額 | 交易條件 | 佔合併總營收或 總資產之比率 (註三) |
| 8 | 精誠(中國)企業管理公司 | 精誠精詮信息科技有限公司 | 2 | 利息收入 | \$ 120 | 短期融通資金, 期限一年 | - |
| 8 | 精誠(中國)企業管理公司 | 精誠精詮信息科技有限公司 | 2 | 應收關係人款項(含應收利息) | 24,801 | 短期融通資金, 期限一年 | - |
| 8 | 精誠(中國)企業管理公司 | 精誠至開(上海)信息技術公司 | 2 | 營業收入 | 7,482 | 月結120天 | - |
| 8 | 精誠(中國)企業管理公司 | 精誠至開(上海)信息技術公司 | 2 | 銷貨成本 | 55,988 | 月結120天 | 1% |
| 8 | 精誠(中國)企業管理公司 | 精誠至開(上海)信息技術公司 | 2 | 應收關係人款項 | 12,992 | 月結120天 | - |
| 8 | 精誠(中國)企業管理公司 | 精誠至開(上海)信息技術公司 | 2 | 應付關係人款項 | 9,640 | 月結120天 | - |
| 9 | 精誠資訊(香港)公司 | 瑞寶資訊科技(香港)公司 | 2 | 營業收入 | 57,127 | 月結30天 | 1% |
| 9 | 精誠資訊(香港)公司 | 瑞寶資訊科技(香港)公司 | 2 | 應收關係人款項 | 16,132 | 月結30天 | - |
| 10 | 精誠瑞寶計算機系統公司 | 精誠精詮信息科技有限公司 | 2 | 營業收入 | 2,008 | 月結120天 | - |
| 10 | 精誠瑞寶計算機系統公司 | 精誠精詮信息科技有限公司 | 2 | 應收關係人款項 | 5,974 | 月結120天 | - |
| 11 | 精誠勝龍信息系統公司 | 精誠精詮信息科技有限公司 | 2 | 利息收入 | 381 | 短期融通資金, 期限一年 | - |
| 11 | 精誠勝龍信息系統公司 | 精誠精詮信息科技有限公司 | 2 | 應收關係人款項(含應收利息) | 29,310 | 短期融通資金, 期限一年 | - |

註一：編號之填寫方法如下：

1. 母公司填0。
2. 子公司依公司別由阿拉伯數字1開始依序編號。

註二：與交易人之關係有以下二種：

1. 母公司對子公司。
2. 子公司對子公司。

註三：交易往來金額佔合併總營收或總資產比率之計算，若屬資產負債科目者，以期末餘額佔合併總資產之方式計算；若屬損益科目者，以期間累積金額佔合併總營收之方式計算。

精誠資訊股份有限公司及子公司
被投資公司名稱、所在地區....等相關資訊
民國 111 年 1 月 1 日至 3 月 31 日

附表七

單位：新台幣仟元

| 投資公司名稱 | 被投資公司名稱 | 所在地區 | 主要營業項目 | 原始投資金額 | | 期末持有 | | 被投資公司帳面金額 | 本期認列之投資(損)益 | 本期認列之投資(損)益 | 備註 |
|--------|-------------------|------|---|----------|----------|------------|--------|-----------|-------------|-------------|------------|
| | | | | 本期 | 期末 | 去年 | 年底 | | | | |
| 精誠資訊公司 | 泰國 Systex Infopro | 泰國 | 電腦及週邊買賣銷售 | \$ 2,200 | \$ 2,200 | 20,000 | 20.00 | \$ - | \$ - | \$ - | - |
| 精誠資訊公司 | 漢茂投資展業公司 | 台灣 | 一般投資業 | 47,125 | 47,125 | 9,640,680 | 48.92 | 18,922 | (1,333) | (652) | 子公司(註一及註三) |
| 精誠資訊公司 | 精璞投資公司 | 台灣 | 一般投資業 | 50,472 | 50,472 | 38,437,500 | 100.00 | 489,994 | (10,237) | (10,069) | 子公司(註二及註三) |
| 精誠資訊公司 | 康和資訊系統公司 | 台灣 | 電腦系統軟體及應用軟體之設計、評估規劃及系統之資料處理，電腦硬體、週邊設備及其零組件之買賣與租賃暨各項維修與保養等業務 | 485,393 | 485,393 | 23,113,372 | 100.00 | 351,154 | 19,029 | 18,642 | 子公司(註三) |
| 精誠資訊公司 | 博暉科技公司 | 台灣 | 資料儲存及處理設備製造、電腦設備安裝及資訊軟體零售及服務業 | 86,950 | 86,950 | 3,245,000 | 32.45 | 46,486 | (26,097) | (8,448) | - |
| 精誠資訊公司 | 泰鋒電腦公司 | 台灣 | 電腦軟硬體設備系統、機房設備工程及網路設備系統整合工程之設計及其設備安裝、維修、買賣、租賃及諮詢顧問等業務 | 220,310 | 220,310 | 20,000,000 | 100.00 | 277,741 | 14,323 | 14,851 | 子公司(註三) |
| 精誠資訊公司 | 中孚科技公司 | 台灣 | 網路及資安設備硬體維護保固及網路架構與資訊安全諮詢服務 | 20,067 | 20,067 | 2,518,989 | 12.26 | 54,389 | 4,048 | 1,865 | - |
| 精誠資訊公司 | 金橋資訊公司 | 台灣 | 一般投資業 | 230,000 | 230,000 | 23,000,000 | 100.00 | 259,626 | 5,907 | 5,898 | 子公司(註三) |
| 精誠資訊公司 | 精誠軟體服務公司 | 台灣 | 資訊軟體與資料處理服務及資訊軟體零售及服務業 | 450,000 | 450,000 | 54,450,000 | 100.00 | 865,151 | 126,677 | 126,641 | 子公司(註三) |
| 精誠資訊公司 | 奇唯科技公司 | 台灣 | 電腦資訊及通信工程之設計、安裝及維護與電腦系統軟體之設計及銷售 | 15,195 | 15,195 | 1,096,200 | 4.50 | 20,983 | 16,398 | 955 | 子公司(註三) |

(接次頁)

(承前頁)

| 投資公司名稱 | 被投資公司名稱 | 所在地區 | 主要營業項目 | 原始投資金額 | | 期末持 | | 被投資公司 本期(損)益 | 本期認列之 投資(損)益 | 備註 | |
|--------|----------------------------|--------|--|------------|------------|------------|--------|-----------------|-----------------|-----------|---------|
| | | | | 本期 | 期末 | 數 | 比率(%) | | | | 帳面金額 |
| 精誠資訊公司 | 精誠科技整合公司 | 台灣 | 各種電信、電子計算機及電腦安裝工程之設計施工買賣等業務 | \$ 260,000 | \$ 260,000 | 26,000,000 | 100.00 | \$ 302,056 | \$ 21,499 | \$ 21,974 | 子公司(註三) |
| 精誠資訊公司 | 嘉利科技公司 | 台灣 | 有線通信機械器材製造業、電子零組件製造業、電腦及其週邊設備製造業、電腦設備安裝業、資訊軟體與零售業及電腦及事務性機器設備批發與零售等業務 | 415,000 | 415,000 | 19,995,000 | 100.00 | 340,957 | 37,691 | 37,262 | 子公司(註三) |
| 精誠資訊公司 | Systex Capital Group, Inc. | 英屬維京群島 | 財務信託控股等投資業務 | 91,695 | 91,695 | 550 | 100.00 | 2,491,875 | (69,852) | (70,246) | 子公司(註三) |
| 精誠資訊公司 | Kimo.com (BVI) Corporation | 英屬維京群島 | 財務信託控股等投資業務 | 13,185 | 13,185 | 500,000 | 100.00 | 4,036,609 | (11,783) | (11,221) | 子公司(註三) |
| 精誠資訊公司 | 知意圖公司 | 台灣 | 資訊軟體與資料處理服務及資訊軟體零售及服務業 | 90,436 | 90,436 | 9,682,000 | 84.19 | 4,192 | - | - | 子公司(註三) |
| 精誠資訊公司 | 內秋應智能科技公司 | 台灣 | 電腦軟體及相關設備之安裝及銷售、資訊軟體、資料處理及其他顧問服務、網路認證、軟體出版等 | 20,000 | 20,000 | 2,000,000 | 100.00 | 21,005 | (229) | (229) | 子公司(註三) |
| 精誠資訊公司 | 機智證券投資顧問公司 | 台灣 | 證券投資顧問業 | 16,500 | 16,500 | 1,016,293 | 30.00 | - | (871) | (202) | - |
| 精誠資訊公司 | 墨攻網路科技公司 | 台灣 | 商品禮券自動化供銷系統、及時信託電子(紙本)票券自售系統、行動支付整合平台 | 25,600 | 25,600 | 400,000 | 40.00 | 12,227 | 25 | (312) | - |
| 精誠資訊公司 | 聖森雲端科技公司 | 台灣 | 資訊軟體服務業 | 10,800 | 10,800 | 905,084 | 30.00 | 9,685 | (2,794) | (822) | - |
| 精誠資訊公司 | 宏誌科技公司 | 台灣 | 商用事務機器製造加工裝配買賣業務 | 24,000 | 24,000 | 780,000 | 30.00 | 28,361 | 6,044 | 1,515 | - |
| 精誠資訊公司 | 德義資訊公司 | 台灣 | 資訊軟體服務業 | 18,969 | 18,969 | 683,202 | 10.00 | 13,042 | 4,140 | 963 | - |
| 精誠資訊公司 | 金納精誠(國際)科技公司 | 香港 | 電腦系統軟體即應用軟體之設計、評估規劃及系統之資料處理 | 31,640 | 31,640 | 8,000,000 | 33.60 | - | (587) | - | - |

(接次頁)

(承前頁)

| 投資公司名稱 | 被投資公司名稱 | 所在地區 | 主要營業項目 | 原始投資金額 | | 期末 | | 持有被投資公司帳面金額 | 被投資公司本期(損)益 | 本期認列之投資(損)益 | 備註 |
|--------|----------|------|---|------------|------------|------------|--------|-------------|-------------|-------------|---------|
| | | | | 本期 | 期末 | 去年 | 年底 | | | | |
| 精誠資訊公司 | 晉泰科技公司 | 台灣 | 電子器材、電子設備批發、電腦及電腦週邊設備批發、系統規劃、分析及設計、其他資料處理、主機及網站代管服務 | \$ 798,172 | \$ 798,172 | 20,072,498 | 27.88 | \$ 951,180 | \$ 51,216 | \$ 10,608 | — |
| 精誠資訊公司 | 宜誠資訊公司 | 台灣 | 資訊軟體服務業、國際貿易業、電腦及事務性機器設備批發業、電腦及事務性機器設備零售業、排版業、印刷業、製版業、智慧財產權業、印刷業、資料儲存媒體製造及複製業、軟體出版業 | 89,500 | 89,500 | 8,000,000 | 100.00 | 89,293 | 2,481 | 2,276 | 子公司(註三) |
| 精誠資訊公司 | 寶錄電子公司 | 台灣 | 資料儲存媒體製造及複製業、電腦設備安裝業、電信器材批發業、資訊軟體服務業、國際貿易業、電器承裝業、自動控制設備工程業 | 128,363 | 128,363 | 4,339,500 | 29.72 | 61,590 | (4,237) | (1,282) | — |
| 精誠資訊公司 | 台灣資服科技公司 | 台灣 | 資訊軟體服務業、資料處理服務業、電子資訊供應服務業、智慧財產權業、資訊軟體零售業、電腦設備安裝業、資訊軟體批發業、電腦及事務性機器設備零售業 | 89,965 | 89,965 | 16,630 | 67.38 | 37,765 | 102 | 69 | 子公司(註三) |
| 精誠資訊公司 | 精誠合作公司 | 台灣 | 一般投資業 | 200,015 | 200,015 | 6,160,000 | 44.55 | 204,116 | 6,537 | 2,108 | — |
| 精誠資訊公司 | 智慧資安科技公司 | 台灣 | 資訊軟體服務業、資料處理服務業、電子資訊供應服務業、自動控制設備工程業、電腦設備安裝業、網路認證服務業、管理顧問業、資訊軟體批發業、資訊軟體零售業、電腦及事務性機器設備批發業、電腦及事務性機器設備零售業、其他顧問服務業 | 50,000 | 50,000 | 5,000,000 | 100.00 | 44,106 | (5,809) | (5,809) | 子公司(註三) |

(接次頁)

(承前頁)

| 投資公司名稱 | 被投資公司名稱 | 所在地區 | 主要營業項目 | 原始投資金額 | | 期末 | | 持有被投資公司帳面金額 | 被投資公司本期(損)益 | 本期認列之投資(損)益 | 備註 |
|--------|----------|------|--|------------|------------|------------|--------|-------------|-------------|-------------|---------|
| | | | | 本期 | 期末 | 去年 | 年底 | | | | |
| 精璞投資公司 | 台灣電腦服務公司 | 台灣 | 電腦軟硬體設備系統、機房工程及網路設備系統整合工程之設計、安裝、維護、銷售、租賃及諮詢顧問、醫療器材批發與零售等業務 | \$ 155,131 | \$ 169,049 | 2,698,643 | 69.59 | \$ 24,983 | \$ 8 | \$ - | 子公司(註三) |
| 精璞投資公司 | 財金文化事業公司 | 台灣 | 雜誌及圖書出版業 | 95,600 | 95,600 | 4,000,000 | 40.00 | 109,737 | (13,124) | - | - |
| 精璞投資公司 | 奇唯科技公司 | 台灣 | 電腦資訊及通信工程之設計、安裝及維護與電腦系統軟體之設計及銷售 | 162,789 | 162,789 | 9,052,889 | 37.16 | 173,549 | 16,398 | - | 子公司(註三) |
| 金橋資訊公司 | 奇唯科技公司 | 台灣 | 電腦資訊及通信工程之設計、安裝及維護與電腦系統軟體之設計及銷售 | 189,023 | 189,023 | 10,331,022 | 42.41 | 198,052 | 16,398 | - | 子公司(註三) |
| 金橋資訊公司 | 精誠隨想公司 | 台灣 | 有線通信機械器材製造業、電子零組件製造業、電腦及其週邊設備製造業、電腦設備安裝業、資訊軟體與零售業及電腦及事務性機器設備批發與零售等業務 | 80,000 | 80,000 | 3,661,875 | 100.00 | 42,425 | (1,033) | - | 子公司(註三) |
| 精聚資訊公司 | 精聯資訊公司 | 台灣 | 一般投資業 | 650,000 | 650,000 | 65,000,000 | 100.00 | 446,121 | (10,617) | - | 子公司(註三) |
| 精聚資訊公司 | 精融資訊公司 | 台灣 | 一般投資業 | 250,000 | 250,000 | 25,000,000 | 100.00 | 250,043 | 126 | - | 子公司(註三) |
| 精聚資訊公司 | 藍新資訊公司 | 台灣 | 機房建置及維護服務、系統整合維護建置服務、雲端系統整合服務、系統及資料庫之管理及維護、儲存備份備援服務、網路及資訊安全建置與諮詢 | 93,000 | 93,000 | 3,100,000 | 30.22 | 56,886 | 2,778 | - | - |
| 精聚資訊公司 | 景竣實業公司 | 台灣 | 印刷、印刷品裝訂及加工、電腦及電腦週邊設備批發 | 43,460 | 43,460 | 1,640,000 | 40.00 | 36,157 | 2,280 | - | - |
| 精聚資訊公司 | 晉泰科技公司 | 台灣 | 電子器材、電子設備批發、電腦及電腦週邊設備批發、系統規劃、分析及設計、其他資料處理、主機及網站代管服務 | 71,994 | 71,994 | 2,831,848 | 3.93 | 130,915 | 51,216 | - | - |

(接次頁)

(承前頁)

| 投資公司名稱 | 被投資公司名稱 | 所在地區 | 主要營業項目 | 原始投資金額 | | 期末 | | 持有被投資公司 | | 本期認列之 | | 備註 |
|----------------------------|-------------------------------|------|-------------------------------------|-----------|-----------|-------------|--------|-----------|-----------|-------|--------|---------|
| | | | | 本期 | 期末 | 去年 | 年底 | 數 | 比率(%) | 帳面金額 | 本期(損)益 | |
| 精聯資訊公司 | 精睿資訊公司 | 台灣 | 電腦資訊及通信工程之設計、安裝及維護與電腦系統軟體之設計及銷售 | \$ 15,000 | \$ 15,000 | 1,500,000 | 50.00 | \$ 13,556 | (\$ 927) | \$ - | - | 子公司(註三) |
| 精聯資訊公司 | 精智資訊公司 | 台灣 | 電腦資訊及通信工程之設計、安裝及維護與電腦系統軟體之設計及銷售 | 10,000 | 10,000 | 1,000,000 | 100.00 | 8,097 | (601) | - | - | 子公司(註三) |
| 精聯資訊公司 | 敦新科技公司 | 台灣 | 電腦資訊及通信工程之設計、安裝及維護與電腦系統軟體之設計及銷售 | 514,995 | 446,595 | 23,450,177 | 88.83 | 361,467 | (12,020) | - | - | 子公司(註三) |
| 精聯資訊公司 | 慧穩科技公司 | 台灣 | 電腦資訊及通信工程之設計、安裝及維護與電腦系統軟體之設計及銷售 | 12,000 | 12,000 | 300,000 | 20.00 | - | (2,194) | - | - | - |
| 精聯資訊公司 | 銓錯國際公司 | 台灣 | 第二類電信事業、網路認證服務業、資訊軟體零售業 | 60,002 | 60,002 | 3,117,000 | 25.00 | 43,171 | (14,960) | - | - | - |
| 康和資訊系統公司 | 鼎盛資科公司 | 台灣 | 電腦週邊設備及事務機器之銷售、規劃系統整合及專業維修等業務 | 152,608 | 152,608 | 18,000,000 | 100.00 | 196,773 | 4,814 | - | - | 子公司(註三) |
| Kimo.com (BVI) Corporation | 精誠資訊(香港)公司 | 香港 | 電腦及週邊買賣銷售、資訊軟體零售、處理服務 | 860,852 | 860,852 | 207,736,600 | 100.00 | 616,698 | 35,151 | - | - | 子公司(註三) |
| Kimo.com (BVI) Corporation | System Solutions (HK) Limited | 香港 | 財務信託控股等投資業務 | 529,907 | 529,907 | 136,000,000 | 100.00 | 1,257,038 | 9 | - | - | 子公司(註三) |
| Kimo.com (BVI) Corporation | 瑞寶資訊科技(香港)公司 | 香港 | 電腦及週邊買賣銷售、資訊軟體零售、處理服務 | 58,384 | 58,384 | 14,607,765 | 49.00 | 60,282 | 2,171 | - | - | 子公司(註三) |
| Kimo.com (BVI) Corporation | 精聚資訊公司 | 台灣 | 一般投資業 | 1,000,000 | 1,000,000 | 100,000,000 | 50.00 | 1,190,279 | (53,036) | - | - | 子公司(註三) |
| Kimo.com (BVI) Corporation | Gemini Data 株式會社 | 日本 | IT 服務、軟件開發、電腦及相關設備批發及零售、電子數據處理及相關服務 | 1,926 | - | 800 | 100.00 | 1,848 | (35) | - | - | 子公司(註三) |
| System Capital Group, Inc. | 精聚資訊公司 | 台灣 | 一般投資業 | 1,000,000 | 1,000,000 | 100,000,000 | 50.00 | 1,190,279 | (53,036) | - | - | 子公司(註三) |
| 敦新科技公司 | 聯盛網通公司 | 台灣 | 電纜裝修工程、其他電腦相關服務、電路工程及無線通信服務 | 20,000 | 20,000 | 2,000,000 | 25.00 | 19,006 | (8,643) | - | - | - |

(接次頁)

(承前頁)

| 投資公司名稱 | 被投資公司名稱 | 所在地區 | 主要營業項目 | 原始投資金額 | | 期末持 | | 有被投資公司 | | 本期認列之 | | 備註 |
|----------|----------|------|---|------------|------------|------------|-------|------------|-----------|-------|--------|---------|
| | | | | 本期 | 期末 | 去年 | 年底 | 股數 | 比率(%) | 帳面金額 | 本期(損)益 | |
| 奇唯科技公司 | 朋昶數位科技公司 | 台灣 | 電腦及事務性機器設備批發業、資訊軟體批發業、資訊軟體零售業、國際貿易業、資訊軟體服務業 | \$ 193,500 | \$ 193,500 | 19,350,000 | 92.14 | \$ 242,056 | \$ 23,269 | \$ - | - | 子公司(註三) |
| 精誠軟體服務公司 | 精睿資訊公司 | 台灣 | 電腦資訊及通信工程之設計、安裝及維護與電腦系統軟體之設計及銷售 | 15,000 | 15,000 | 1,500,000 | 50.00 | 13,556 | (927) | - | - | 子公司(註三) |

註一：帳面金額係減除該公司持有本公司股票之成本 1,076,171 仟元，按本公司持股比例 48.92% 計算 515,617 仟元轉列庫藏股票之金額。

註二：帳面金額係減除該公司持有本公司股票之成本 412,826 仟元，按本公司持股比例 100.00% 計算 412,826 仟元轉列庫藏股票之金額。

註三：編製合併財務報告時業已沖銷。

註四：大陸被投資公司相關資訊請參閱附表八。

精誠資訊股份有限公司及子公司

大陸投資資訊

民國 111 年 1 月 1 日至 3 月 31 日

附表八

單位：新台幣仟元

| 大陸被投資公司名稱 | 主要營業項目 | 實收資本額 | 投資方式 (註一) | 本 自 台 灣 匯 出 累 積 投 資 金 額 | 本期匯出或收回投資金額 | | 本 自 台 灣 匯 出 累 積 投 資 金 額 | 被 投 資 公 司 本 期 (損) 益 | 本 公 司 直 接 或 間 接 投 資 之 持 股 比 例 | 本 期 認 列 投 資 (損) 益 | 期 末 投 資 帳 面 金 額 | 截 至 本 期 止 已 匯 回 投 資 收 益 | 備 註 |
|------------------|---|-----------|--------------|--|-------------|--------|--|---|---|--|--------------------------------------|--|---------|
| | | | | | 匯 出 | 回 收 | | | | | | | |
| 常州新國泰資訊設備公司 | 軟體產品及計算機相關產品的製造及服務、銷售等業務 | \$ 21,198 | 1 | \$ 2,780 | \$ - | \$ - | \$ 2,780 | \$ - | 9.10% | \$ - | \$ - | \$ - | - |
| 精誠精詮信息科技有限公司 | 電腦及週邊買賣銷售、資訊軟體零售、處理服務 | 998,503 | 2 | 998,503 | - | - | 998,503 | (843) | 100.00% | (843) | 447,116 | - | 子公司(註二) |
| 精誠勝龍信息系統有限公司 | 電腦系統設計服務、資訊處理及資訊供應服務業、電腦及其週邊設備軟體零售業 | 181,489 | 2 | 181,489 | - | - | 181,489 | (1,509) | 100.00% | (1,509) | 104,920 | - | 子公司(註二) |
| 精誠(中國)企業管理有限公司 | 提供經營管理和諮詢服務、市場營銷服務、資金運作財務管理服務等 | 292,700 | 3 | 292,700 | - | - | 292,700 | 19,085 | 100.00% | 19,085 | 106,178 | - | 子公司(註二) |
| 精誠瑞寶計算機系統有限公司 | 計算機軟、硬體技術、電腦網路系統之研究、開發、安裝、批發貿易等 | - | 4 | - | - | - | - | 2,864 | 100.00% | 2,864 | 289,447 | - | 子公司(註二) |
| 精誠至開(上海)信息技術有限公司 | 資訊軟體服務業、資訊軟體批發業、資訊軟體零售業 | - | 6 | - | - | - | - | (44) | 100.00% | (44) | 38,927 | - | 子公司(註二) |
| 盛陽精誠科技(深圳)有限公司 | 互聯網絡相關的軟硬體系統、視訊服務系統、音視頻點播系統、多媒體、網路視頻器材及產品的生產 | 551,210 | 3 | 220,484 | - | - | 220,484 | - | 40.00% | - | - | - | - |
| 上海基道金融信息服務有限公司 | 金融信息服務、計算機軟件開發、在計算機科技、信息技術及數據科技領域內從事技術開發、技術轉讓、技術諮詢、技術服務、市場信息諮詢與調查、資產管理、供應鏈管理、投資管理、投資諮詢、商務信息諮詢、財務諮詢等 | 20,420 | 5 | - | - | - | - | (486) | 29.62% | (266) | 8,863 | - | - |
| 廣州精誠瑞寶信息技術有限公司 | 計算機軟、硬體技術、電腦網路系統之研究、開發、安裝、批發貿易等 | - | 7 | - | - | - | - | (360) | 100.00% | (360) | 3,382 | - | 子公司(註二) |

| | | |
|--------------------------|------------------|------------------------|
| 本期期末累計自台灣匯出 赴大陸地區投資金額 | 經濟部投審會 核准投資金額 | 依經濟部投審會規定 赴大陸地區投資限額 |
| \$ 1,695,956 | \$ 1,695,956 | \$ 8,370,820 |

註一：投資方式區分如下：

- (1) 經由第三地區匯款投資大陸公司。
- (2) 透過第三地區投資設立公司再投資大陸公司，第三地區之投資公司為 Kimo.com (BVI) Corporation。
- (3) 透過第三地區投資設立公司再投資大陸公司，第三地區之投資公司為 Kimo.com (BVI) Corporation 再投資之精誠資訊(香港)有限公司。
- (4) 透過第三地區投資設立公司再投資大陸公司，第三地區之投資公司為 Kimo.com (BVI) Corporation 再投資之精誠精詮信息科技有限公司。
- (5) 透過第三地區投資設立公司再投資大陸公司，第三地區之投資公司為 Kimo.com (BVI) Corporation 再投資之精誠勝龍信息系統有限公司。
- (6) 透過第三地區投資設立公司再投資大陸公司，第三地區之投資公司為 Kimo.com (BVI) Corporation 再投資之精誠資訊(香港)有限公司之再投資精誠(中國)企業管理有限公司。
- (7) 透過第三地區投資設立公司再投資大陸公司，第三地區之投資公司為 Kimo.com (BVI) Corporation 再投資之精誠精詮信息科技有限公司再投資精誠瑞寶計算機系統有限公司，以及 Kimo.com (BVI) Corporation 再投資之精誠資訊(香港)有限公司之再投資精誠(中國)企業管理有限公司再投資精誠至開(上海)信息技術有限公司。

註二：編製合併財務報告時業已沖銷。

精誠資訊股份有限公司

主要股東資訊

民國 111 年 3 月 31 日

附表九

| 主 要 股 東 名 稱 | 股 份 | |
|--------------|------------|---------|
| | 持 有 股 數 | 持 股 比 例 |
| 漢茂投資展業股份有限公司 | 21,316,678 | 7.91% |
| 卓銳股份有限公司 | 21,072,559 | 7.82% |
| 黃宗仁 | 20,755,750 | 7.70% |

註：本表主要股東資訊係由集保公司以當季季底最後一個營業日，計算股東持有公司已完成無實體登錄交付（含庫藏股）之普通股及特別股合計達5%以上資料。本公司合併財務報告所記載股本與實際已完成無實體登錄交付股數，可能因編製計算基礎不同或有差異。