

精誠資訊股份有限公司及子公司

合併財務報告暨會計師核閱報告

民國109及108年第1季

地址：台北市內湖區瑞光路318號

電話：(02)77201888

§ 目 錄 §

項	目 頁	次	財 務 報 告 附 註 編 號
一、封 面	1		-
二、目 錄	2		-
三、會計師核閱報告	3~4		-
四、合併資產負債表	5		-
五、合併綜合損益表	6~8		-
六、合併權益變動表	9		-
七、合併現金流量表	10~11		-
八、合併財務報告附註			
(一) 公司沿革	12		一
(二) 通過財務報告之日期及程序	12		二
(三) 新發布及修訂準則及解釋之適用	12~13		三
(四) 重大會計政策之彙總說明	13~14		四
(五) 重大會計判斷、估計及假設不確定性之主要來源	14		五
(六) 重要會計項目之說明	14~43		六~二六
(七) 關係人交易	43~44		二七
(八) 質抵押之資產	45		二八
(九) 重大或有負債及未認列之合約承諾	45		二九
(十) 重大之災害損失	-		-
(十一) 重大之期後事項	-		-
(十二) 其 他	46~47		三十
(十三) 附註揭露事項	47~48、51~75		三一
1. 重大交易事項相關資訊			
2. 轉投資事業相關資訊			
3. 大陸投資資訊			
4. 主要股東資訊			
(十四) 部門資訊	48~50		三二

會計師核閱報告

精誠資訊股份有限公司 公鑒：

前 言

精誠資訊股份有限公司及其子公司（精誠集團）民國 109 年及 108 年 3 月 31 日之合併資產負債表，暨民國 109 年及 108 年 1 月 1 日至 3 月 31 日之合併綜合損益表、合併權益變動表、合併現金流量表，以及合併財務報表附註（包括重大會計政策彙總），業經本會計師核閱竣事。依證券發行人財務報告編製準則及經金融監督管理委員會認可並發布生效之國際會計準則第 34 號「期中財務報導」編製允當表達之合併財務報表係管理階層之責任，本會計師之責任係依據核閱結果對合併財務報表作成結論。

範 圍

除保留結論之基礎段所述者外，本會計師係依照審計準則公報第六十五號「財務報表之核閱」執行核閱工作。核閱合併財務報表時所執行之程序包括查詢（主要向負責財務與會計事務之人員查詢）、分析性程序及其他核閱程序。核閱工作之範圍明顯小於查核工作之範圍，因此本會計師可能無法察覺所有可藉由查核工作辨認之重大事項，故無法表示查核意見。

保留結論之基礎

如合併財務報表附註十三所述，列入上開合併財務報表之部分非重要子公司之同期間財務報表未經會計師核閱，其民國 109 年及 108 年 3 月 31 日之資產總額分別為新台幣（以下同）3,355,132 仟元及 2,581,447 仟元，各占合併資產總額之 16.29% 及 13.11%；負債總額分別為 1,412,324 仟元及 1,061,799 仟元，各占合併負債總額之 19.74% 及 17.47%；民國 109 年及 108 年 1 月 1 日至 3 月 31 日之綜合（損）益總額分別為(13,174)仟元及 64,398 仟元，各占合併綜合（損）益總額之 22.13% 及 15.57%。又如合併財務報表附註十四所述，

精誠集團民國 109 年及 108 年 3 月 31 日採用權益法之投資分別為 825,898 仟元及 1,267,688 仟元，及其民國 109 年及 108 年 1 月 1 日至 3 月 31 日認列之綜合（損）益總額分別為(353)仟元及 22,285 仟元，暨合併財務報表附註三一所述轉投資事業之相關資訊，係依據被投資公司同期間未經會計師核閱之財務報表認列與揭露。

保留結論

依本會計師核閱結果，除保留結論之基礎段所述部分非重要子公司及權益法投資之財務報表倘經會計師核閱，對合併財務報表可能有所調整之影響外，並未發現上開合併財務報表在所有重大方面有未依照證券發行人財務報告編製準則及經金融監督管理委員會認可並發布生效之國際會計準則第 34 號「期中財務報導」編製，致無法允當表達精誠集團民國 109 年及 108 年 3 月 31 日之合併財務狀況，暨民國 109 年及 108 年 1 月 1 日至 3 月 31 日之合併財務績效及合併現金流量之情事。

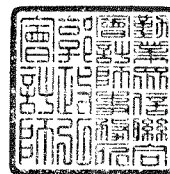
勤業眾信聯合會計師事務所

會計師 林 淑 婉



林淑婉

會計師 郭 政 弘



郭政弘

金融監督管理委員會核准文號
金管證六字第 0930160267 號

證券暨期貨管理委員會核准文號
台財證六字第 0920123784 號

中 華 民 國 109 年 5 月 7 日

代 碼	資 產	109年3月31日 (經核閱)			108年12月31日 (經查核)			108年3月31日 (經核閱)		
		金 額	%		金 額	%		金 額	%	
	流動資產									
1100	現金及約當現金(附註六)	\$ 2,626,569	13		\$ 2,775,343	13		\$ 2,510,104	13	
1110	透過損益按公允價值衡量之金融資產-流動(附註七)	3,036,732	15		3,342,025	16		2,895,213	15	
1136	按攤銷後成本衡量之金融資產-流動(附註九)	-	-		-	-		30,860	-	
1150	應收票據淨額(附註十一)	38,258	-		36,214	-		56,351	-	
1170	應收帳款淨額(附註十一、二十及二七)	3,398,712	17		3,737,980	17		3,535,006	18	
1200	其他應收款(附註二八)	352,306	2		353,521	2		321,275	2	
130X	存貨(附註十二)	2,920,975	14		3,064,087	14		2,709,603	14	
1410	預付款項	1,064,160	5		893,884	4		866,228	4	
1478	存出保證金-流動	299,013	1		336,545	2		297,668	2	
1479	其他流動資產(附註二七)	63,364	-		43,369	-		75,165	-	
11XX	流動資產總計	13,800,089	67		14,582,968	68		13,297,473	68	
	非流動資產									
1510	透過損益按公允價值衡量之金融資產-非流動(附註七)	1,514,754	7		1,498,961	7		1,700,953	9	
1517	透過其他綜合損益按公允價值衡量之金融資產-非流動(附註八)	1,116,727	5		1,486,829	7		219,219	1	
1535	按攤銷後成本衡量之金融資產-非流動(附註九)	500,000	2		500,000	2		500,000	2	
1550	採用權益法之投資(附註十四)	825,898	4		826,251	4		1,267,688	6	
1600	不動產、廠房及設備(附註十五及二八)	2,075,043	10		1,929,649	9		1,914,917	10	
1755	使用權資產(附註十六)	312,479	2		320,023	1		325,481	2	
1780	無形資產	92,870	1		86,279	-		107,532	1	
1840	遞延所得稅資產	54,859	-		57,264	-		72,944	-	
1920	存出保證金-非流動	186,284	1		181,562	1		188,145	1	
1930	長期應收款項(附註十一)	8,307	-		11,574	-		9,686	-	
1990	其他非流動資產(附註二八)	114,357	1		105,194	1		91,710	-	
15XX	非流動資產總計	6,801,578	33		7,003,586	32		6,398,275	32	
1XXX	資 產 總 計	\$ 20,601,667	100		\$ 21,586,554	100		\$ 19,695,748	100	
	負債及權益									
	流動負債									
2100	短期借款(附註十七及二八)	\$ 500,509	3		\$ 527,301	3		\$ 615,044	3	
2130	合約負債(附註二十)	1,317,734	6		1,300,693	6		1,215,374	6	
2170	應付票據及帳款	3,452,326	17		3,744,163	17		2,710,643	14	
2180	應付帳款-關係人(附註二七)	35,711	-		84,741	-		36,486	-	
2219	其他應付款(附註二七)	670,583	3		1,376,637	6		552,362	3	
2230	本期所得稅負債(附註四)	143,844	1		103,738	1		159,446	1	
2280	租賃負債-流動(附註十六)	124,304	1		124,295	1		114,016	1	
2399	其他流動負債	249,815	1		211,424	1		199,116	1	
21XX	流動負債總計	6,494,826	32		7,472,992	35		5,602,487	29	
	非流動負債									
2540	長期借款(附註十七及二八)	103,186	-		-	-		-	-	
2570	遞延所得稅負債	115,483	1		139,438	1		5,938	-	
2580	租賃負債-非流動(附註十六)	190,618	1		197,816	1		212,066	1	
2640	淨確定福利負債-非流動(附註四)	239,745	1		282,856	1		245,371	1	
2670	其他非流動負債	9,589	-		11,319	-		10,774	-	
25XX	非流動負債總計	658,621	3		631,429	3		474,149	2	
2XXX	負債總計	7,153,447	35		8,104,421	38		6,076,636	31	
	歸屬於本公司業主之權益(附註十九)									
3100	普通股股本	2,693,933	13		2,693,933	12		2,693,933	14	
3200	資本公積	6,407,221	31		6,407,221	30		6,733,517	34	
	保留盈餘									
3310	法定盈餘公積	1,119,831	5		1,119,831	5		1,014,689	5	
3320	特別盈餘公積	383,842	2		383,842	2		453,327	2	
3350	未分配盈餘	4,336,060	21		4,295,725	20		4,006,459	21	
3300	保留盈餘總計	5,839,733	28		5,799,398	27		5,474,475	28	
3400	其他權益	(678,685)	(3)		(579,466)	(3)		(354,539)	(2)	
3500	庫藏股票	(928,443)	(4)		(928,443)	(4)		(997,651)	(5)	
31XX	本公司業主之權益總計	13,333,759	65		13,392,643	62		13,549,735	69	
36XX	非控制權益(附註十九及二四)	114,461	-		89,490	-		69,377	-	
3XXX	權益總計	13,448,220	65		13,482,133	62		13,619,112	69	
	負債及權益總計	\$ 20,601,667	100		\$ 21,586,554	100		\$ 19,695,748	100	

後附之附註係本合併財務報告之一部分。

(請參閱勤業眾信聯合會計師事務所民國 109 年 5 月 7 日核閱報告)

董事長：黃宗仁



經理人：林隆奮



會計主管：程元毅



精誠資訊股份有限公司及子公司

合併損益表

民國 109 年及 108 年 1 月 1 日至 3 月 31 日

(僅經核閱，未經獨立審計準則查核)

單位：新台幣仟元，惟
每股盈餘為元

代 碼	109年1月1日至3月31日			108年1月1日至3月31日		
	金	額	%	金	額	%
	營業收入(附註二十及二七)					
4110	\$	4,293,128	74	\$	3,654,632	74
4190		23,028	-		24,365	-
4100		4,270,100	74		3,630,267	74
4600		1,472,507	26		1,295,576	26
4800		15,753	-		14,801	-
4000		5,758,360	100		4,940,644	100
	營業成本(附註十二、二一及二七)					
5110		3,717,348	65		3,071,026	62
5600		712,139	12		606,801	12
5800		1,518	-		2,588	-
5000		4,431,005	77		3,680,415	74
5900		1,327,355	23		1,260,229	26
	營業費用(附註十八、二一及二七)					
6100		819,244	14		804,647	17
6200		107,221	2		110,716	2
6300		123,840	2		104,090	2
6000		1,050,305	18		1,019,453	21
6900		277,050	5		240,776	5
	營業外收入及支出淨額					
7060		(721)	-		7,945	-

(接次頁)

(承前頁)

代 碼		109年1月1日至3月31日		108年1月1日至3月31日	
		金 額	%	金 額	%
7100	利息收入	\$ 8,258	-	\$ 12,695	-
7130	股利收入	-	-	5,683	-
7190	其他收入淨額(附註二 七)	13,400	-	12,968	-
7225	處分投資淨益(損)(附 註二一)	4,042	-	(21,324)	-
7230	外幣兌換淨(損)益	(5,984)	-	8,964	-
7235	透過損益按公允價值衡 量之金融資產淨(損) 益	(179,644)	(3)	164,992	4
7510	利息費用	(7,739)	-	(6,921)	-
7590	什項支出	(1,708)	-	(1,197)	-
7610	處分不動產、廠房及設 備淨損	(14)	-	(432)	-
7000	營業外收入及支出 淨額	(170,110)	(3)	183,373	4
7900	稅前淨利	106,940	2	424,149	9
7950	所得稅費用(附註四及二二)	47,760	1	39,742	1
8200	本期淨利	59,180	1	384,407	8
	其他綜合(損)益(稅後淨 額)(附註十九)				
8310	不重分類至損益之項 目：				
8316	透過其他綜合損益 按公允價值衡量 之權益工具投資 未實現評價損失	(155,245)	(3)	(8,688)	-
8320	採用權益法之關聯 企業其他綜合損 益份額	5	-	11	-
	不重分類至損 益之項目	(155,240)	(3)	(8,677)	-

(接次頁)

(承前頁)

代 碼		109年1月1日至3月31日		108年1月1日至3月31日	
		金 額	%	金 額	%
8360	後續可能重分類至損益 之項目：				
8361	國外營運機構財務 報表換算之兌換 差額	\$ 36,158	1	\$ 23,642	-
8370	採用權益法之關聯 企業之其他綜合 利益之份額	<u>363</u>	-	<u>14,329</u>	-
	後續可能重分 類至損益之 項目	<u>36,521</u>	<u>1</u>	<u>37,971</u>	-
8300	本期其他綜合(損) 益(稅後淨額)	<u>(118,719)</u>	<u>(2)</u>	<u>29,294</u>	-
8500	本期綜合(損)益總額	<u>(\$ 59,539)</u>	<u>(1)</u>	<u>\$ 413,701</u>	<u>8</u>
	淨利(損)歸屬於：				
8610	本公司業主	\$ 59,835	1	\$ 384,211	8
8620	非控制權益	<u>(655)</u>	-	<u>196</u>	-
8600		<u>\$ 59,180</u>	<u>1</u>	<u>\$ 384,407</u>	<u>8</u>
	綜合(損)益總額歸屬於：				
8710	本公司業主	(\$ 58,884)	(1)	\$ 413,514	8
8720	非控制權益	<u>(655)</u>	-	<u>187</u>	-
8700		<u>(\$ 59,539)</u>	<u>(1)</u>	<u>\$ 413,701</u>	<u>8</u>
	每股盈餘(附註二三)				
9750	基 本	<u>\$ 0.24</u>		<u>\$ 1.56</u>	
9850	稀 釋	<u>\$ 0.24</u>		<u>\$ 1.56</u>	

後附之附註係本合併財務報告之一部分。

(請參閱勤業眾信聯合會計師事務所民國109年5月7日核閱報告)

董事長：黃宗仁

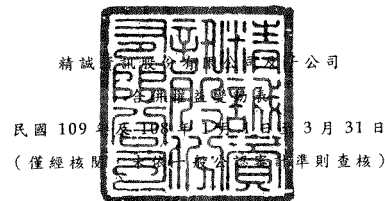


經理人：林隆奮



會計主管：程元毅





單位：新台幣仟元

代 碼		歸 屬 於 本 公 司 業 主 之 權 益 (附 註 十 九)						其 他 權 益		非 控 制 權 益		權 益 總 計	
		普 通 股 股 本	資 本 公 積	法 定 盈 餘 公 積	特 別 盈 餘 公 積	未 分 配 盈 餘	保 留 盈 餘 總 計	國 外 營 運 機 構 財 務 報 表 換 算 之 兌 換 差 額	透 過 其 他 綜 合 損 益 按 公 允 價 值 衡 量 之 金 融 資 產 未 實 現 (損) 益	庫 藏 股 票	(附 註 十 九)		
A1	108 年 1 月 1 日 餘 額	\$ 2,693,933	\$ 6,729,035	\$ 1,014,689	\$ 453,327	\$ 3,622,248	\$ 5,090,264	(\$ 407,326)	\$ 23,484	(\$ 1,003,629)	\$13,125,761	\$ 69,190	\$13,194,951
D1	108 年 1 月 1 日 至 3 月 31 日 淨 利	-	-	-	-	384,211	384,211	-	-	-	384,211	196	384,407
D3	108 年 1 月 1 日 至 3 月 31 日 其 他 綜 合 (損) 益	-	-	-	-	-	-	37,980	(8,677)	-	29,303	(9)	29,294
D5	108 年 1 月 1 日 至 3 月 31 日 綜 合 (損) 益 總 額	-	-	-	-	384,211	384,211	37,980	(8,677)	-	413,514	187	413,701
L7	子 公 司 處 分 母 公 司 股 票 視 同 庫 藏 股 交 易	-	4,482	-	-	-	-	-	-	5,978	10,460	-	10,460
Z1	108 年 3 月 31 日 餘 額	\$ 2,693,933	\$ 6,733,517	\$ 1,014,689	\$ 453,327	\$ 4,006,459	\$ 5,474,475	(\$ 369,346)	\$ 14,807	(\$ 997,651)	\$13,549,735	\$ 69,377	\$13,619,112
A1	109 年 1 月 1 日 餘 額	\$ 2,693,933	\$ 6,407,221	\$ 1,119,831	\$ 383,842	\$ 4,295,725	\$ 5,799,398	(\$ 435,908)	(\$ 143,558)	(\$ 928,443)	\$13,392,643	\$ 89,490	\$13,482,133
D1	109 年 1 月 1 日 至 3 月 31 日 淨 利 (損)	-	-	-	-	59,835	59,835	-	-	-	59,835	(655)	59,180
D3	109 年 1 月 1 日 至 3 月 31 日 其 他 綜 合 損 失	-	-	-	-	-	-	36,521	(155,240)	-	(118,719)	-	(118,719)
D5	109 年 1 月 1 日 至 3 月 31 日 綜 合 (損) 益 總 額	-	-	-	-	59,835	59,835	36,521	(155,240)	-	(58,884)	(655)	(59,539)
Q1	處 分 透 過 其 他 綜 合 損 益 按 公 允 價 值 衡 量 之 權 益 工 具	-	-	-	-	(19,500)	(19,500)	-	19,500	-	-	-	-
O1	非 控 制 權 益 增 加 (附 註 二 四)	-	-	-	-	-	-	-	-	-	-	25,626	25,626
Z1	109 年 3 月 31 日 餘 額	\$ 2,693,933	\$ 6,407,221	\$ 1,119,831	\$ 383,842	\$ 4,336,060	\$ 5,839,733	(\$ 399,387)	(\$ 279,298)	(\$ 928,443)	\$13,333,759	\$ 114,461	\$13,448,220

後 附 之 附 註 係 本 合 併 財 務 報 告 之 一 部 分 。

(請 參 閱 勤 業 眾 信 聯 合 會 計 師 事 務 所 民 國 109 年 5 月 7 日 核 閱 報 告)

董 事 長：黃 宗 仁



經 理 人：林 隆 奮



會 計 主 管：程 元 毅



精誠資訊股份有限公司及子公司

合

民國 109 年及 108 年 1 月 1 日至 3 月 31 日

(僅經核閱，未經會計師查核)

單位：新台幣仟元

代 碼		109年1月1日 至3月31日	108年1月1日 至3月31日
	營業活動之現金流量		
A10000	本期稅前淨利	\$ 106,940	\$ 424,149
A20010	收益費損項目		
A20100	折舊費用	65,732	61,724
A20200	攤銷費用	6,448	9,457
A20300	預期信用減損損失	820	144
A20400	透過損益按公允價值衡量之金融資 產淨損失(利益)	179,644	(164,992)
A20900	利息費用	7,739	6,921
A21200	利息收入	(8,258)	(12,695)
A21300	股利收入	-	(5,683)
A22300	採用權益法之關聯企業損益份額	721	(7,945)
A22500	處分不動產、廠房及設備利益	14	432
A23700	存貨跌價及呆滯損失	1,327	386
A24100	未實現外幣兌換損失	2,190	1,454
A30000	營業資產及負債之淨變動數		
A31115	強制透過損益按公允價值衡量之金 融資產	116,662	331,557
A31130	應收票據	(2,044)	14,530
A31150	應收帳款	370,518	101,640
A31180	其他應收款	5,483	(56,212)
A31200	存 貨	143,491	185,284
A31230	預付款項	(169,215)	(39,112)
A31240	其他流動資產	(19,858)	(24,271)
A32125	合約負債	16,129	143,805
A32150	應付票據及帳款	(311,270)	(439,087)
A32160	應付帳款—關係人	(49,030)	(10,810)
A32180	其他應付款	(716,318)	(543,578)
A32230	其他流動負債	36,629	7,555
A32240	淨確定福利負債	(43,111)	(28,281)
A33000	營運使用之現金	(258,617)	(43,628)
A33300	支付之利息	(7,105)	(5,317)
A33500	支付之所得稅	(27,065)	(189)
AAAA	營業活動之淨現金流出	(292,787)	(49,134)


(接次頁)


(承前頁)


代 碼		109年1月1日 至3月31日	108年1月1日 至3月31日
	投資活動之現金流量		
B00010	取得透過其他綜合損益按公允價值衡量之金融資產	(\$ 45,131)	(\$ 7,777)
B00200	處分透過損益按公允價值衡量之金融資產	275,820	-
B00040	取得按攤銷後成本衡量之金融資產	-	(30,869)
B01800	取得採用權益法之投資	-	(3,570)
B02700	購置不動產、廠房及設備	(18,952)	(22,020)
B02800	處分不動產、廠房及設備價款	232	115
B03800	存出保證金減少	39,156	23,721
B04600	處分無形資產	5	-
B04500	購置無形資產	(5,138)	(294)
B05800	長期應收款項減少(增加)	3,267	(9,086)
B06500	質押定存單(增加)減少	(5,119)	11,851
B06700	其他非流動資產增加	(4,005)	(13,685)
B07500	收取之利息	4,136	7,920
B07600	收取之股利	-	5,683
B02200	取得子公司之淨現金流入(附註二四)	<u>57</u>	<u>-</u>
BBBB	投資活動之淨現金流入(出)	<u>244,328</u>	<u>(38,011)</u>
	籌資活動之現金流量		
C00100	短期借款減少	(76,445)	(202,451)
C01600	長期借款減少	(1,534)	-
C03100	存入保證金減少	(2,037)	(1,784)
C04020	租賃負債本金償還	(35,119)	(36,372)
C05000	子公司處分母公司股票處分價款	<u>-</u>	<u>10,460</u>
CCCC	籌資活動之淨現金流出	<u>(115,135)</u>	<u>(230,147)</u>
DDDD	匯率變動對現金及約當現金之影響	<u>14,820</u>	<u>12,087</u>
EEEE	現金及約當現金淨減少	(148,774)	(305,205)
E00100	期初現金及約當現金餘額	<u>2,775,343</u>	<u>2,815,309</u>
E00200	期末現金及約當現金餘額	<u>\$ 2,626,569</u>	<u>\$ 2,510,104</u>

後附之附註係本合併財務報告之一部分。

(請參閱勤業眾信聯合會計師事務所民國 109 年 5 月 7 日核閱報告)

董事長：黃宗仁 

經理人：林隆奮 

會計主管：程元毅 

精誠資訊股份有限公司及子公司

合併財務報表附註

民國 109 年及 108 年 1 月 1 日至 3 月 31 日

(僅經核閱，未依一般公認審計準則查核)

(除另註明外，金額以新台幣仟元為單位)

一、公司沿革

精誠資訊股份有限公司(以下稱「本公司」)係依據公司法及其他有關法令之規定，於 86 年 1 月 7 日設立，主要從事於電腦軟體及相關設備之銷售及租賃、加值網路傳輸及資訊安全、資料庫維護及諮詢等服務。

本公司股票自 91 年 4 月 10 日起於財團法人中華民國證券櫃檯買賣中心興櫃股票掛牌，其後於 92 年 1 月 6 日起於財團法人中華民國證券櫃檯買賣中心掛牌。自 99 年 12 月 30 日起，本公司之股票改於台灣證券交易所上市買賣。

本合併財務報告係以本公司之功能性貨幣新台幣表達。

二、通過財務報告之日期及程序

本合併財務報告於 109 年 5 月 7 日經董事會通過。

三、新發布及修訂準則及解釋之適用

- (一) 首次適用金融監督管理委員會(以下稱「金管會」)認可並發布生效之國際財務報導準則(IFRS)、國際會計準則(IAS)、解釋(IFRIC)及解釋公告(SIC)(以下稱「IFRSs」)

適用修正後之金管會認可並發布生效之 IFRSs 將不致造成合併公司會計政策之重大變動。

- (二) IASB 已發布但尚未經金管會認可並發布生效之 IFRSs

<u>新發布 / 修正 / 修訂準則及解釋</u>	<u>IASB 發布之生效日(註)</u>
IFRS 10 及 IAS 28 之修正「投資者與其關聯企業或合資間之資產出售或投入」	未定
IFRS 17「保險合約」	2021 年 1 月 1 日
IAS 1 之修正「將負債分類為流動或非流動」	2022 年 1 月 1 日

註：除另註明外，上述新發布／修正／修訂準則或解釋係於各該日期以後開始之年度報導期間生效。

截至本合併財務報告通過發布日止，合併公司仍持續評估其他準則、解釋之修正對財務狀況與財務績效之影響，相關影響待評估完成時予以揭露。

四、重大會計政策之彙總說明

(一) 遵循聲明

本合併財務報告係依照證券發行人財務報告編製準則及經金管會認可並發布生效之 IAS 34「期中財務報導」編製。本合併財務報告並未包含整份年度財務報告所規定之所有 IFRSs 揭露資訊。

(二) 編制基礎

除按公允價值衡量之金融工具及按確定福利義務現值減除計畫資產公允價值認列之淨確定福利負債外，本合併財務報告係依歷史成本基礎編製。

公允價值衡量依照相關輸入值之可觀察程度及重要性分為第 1 等級至第 3 等級：

1. 第 1 等級輸入值：係指於衡量日可取得之相同資產或負債於活躍市場之報價（未經調整）。
2. 第 2 等級輸入值：係指除第 1 等級之報價外，資產或負債直接（亦即價格）或間接（亦即由價格推導而得）之可觀察輸入值。
3. 第 3 等級輸入值：係指資產或負債之不可觀察之輸入值。

(三) 合併基礎

子公司明細、持股比率及營業項目，參閱附註十三暨附表九及十。

(四) 其他重大會計政策

除下列說明外，請參閱 108 年度合併財務報告之重大會計政策彙總說明。

1. 確定福利退職後福利

期中期間之退休金成本係採用前一年度結束日依精算決定之退休金成本率，以年初至當期末為基礎計算，並針對本期之

重大市場波動，及重大計畫修正、清償或其他重大一次性事項加以調整。

2. 所得稅

所得稅費用係當期所得稅及遞延所得稅之總和。期中期間之所得稅係以年度為基礎進行評估，以預期年度總盈餘所適用之稅率，就期中稅前利益予以計算。期中期間因稅法修正發生之稅率變動影響係與產生租稅後果之交易本身會計處理原則一致，於發生當期認列於損益或其他綜合損益。

五、重大會計判斷、估計及假設不確定性之主要來源

請參閱 108 年度合併財務報告之重大會計判斷、估計及假設不確定性之主要來源說明。

六、現金及約當現金

	109年3月31日	108年12月31日	108年3月31日
庫存現金及週轉金	\$ 2,822	\$ 522	\$ 645
銀行支票及活期存款	2,393,490	2,426,030	1,439,449
約當現金			
原始到期日在 3 個月以內之銀行定期存款	<u>230,257</u>	<u>348,791</u>	<u>1,070,010</u>
	<u>\$ 2,626,569</u>	<u>\$ 2,775,343</u>	<u>\$ 2,510,104</u>
市場利率區間			
原始到期日在 3 個月以內之銀行定期存款	0.35%~1.80%	0.60%~2.10%	0.60%~2.68%

七、透過損益按公允價值衡量之金融資產

	109年3月31日	108年12月31日	108年3月31日
<u>流動</u>			
強制透過損益按公允價值衡量			
受益憑證	\$ 2,940,722	3,227,288	\$ 2,828,568
公司債	-	11,427	11,952
上市(櫃)股票	<u>96,010</u>	<u>103,310</u>	<u>54,693</u>
	<u>\$ 3,036,732</u>	<u>\$ 3,342,025</u>	<u>\$ 2,895,213</u>

(接次頁)

(承前頁)

	109年3月31日	108年12月31日	108年3月31日
<u>非流動</u>			
強制透過損益按公允價值衡 量			
未上市(櫃)股票	\$ 1,388,198	\$ 1,381,630	\$ 1,639,800
未上市(櫃)特別股	94,936	95,590	47,877
其他	31,620	21,741	13,276
	<u>\$ 1,514,754</u>	<u>\$ 1,498,961</u>	<u>\$ 1,700,953</u>

八、透過其他綜合損益按公允價值衡量之金融資產－非流動

權益工具投資

	109年3月31日	108年12月31日	108年3月31日
上市(櫃)股票(附註十四)	\$ 954,389	\$ 1,373,557	\$ -
未上市(櫃)股票	162,338	113,272	100,569
未上市(櫃)特別股	-	-	107,869
其他	-	-	10,781
	<u>\$ 1,116,727</u>	<u>\$ 1,486,829</u>	<u>\$ 219,219</u>

合併公司依中長期策略目的投資該等權益工具，並預期透過長期投資獲利。合併公司管理階層認為若將該等投資之短期公允價值波動列入損益，與前述長期投資規劃並不一致，因此選擇指定該等投資為透過其他綜合損益按公允價值衡量。

合併公司於109年1月1日至3月31日按公允價值出售部分投資，相關其他權益－透過其他綜合損益按公允價值衡量之金融資產未實現損失19,500仟元則轉入保留盈餘。

九、按攤銷後成本衡量之金融資產

	109年3月31日	108年12月31日	108年3月31日
<u>流動</u>			
原始到期日超過3個月之定 期存款	\$ -	\$ -	\$ 30,860
市場利率	-	-	3.01%
<u>非流動</u>			
國內公司債	\$ 500,000	\$ 500,000	\$ 500,000
市場利率	3.5%	3.5%	3.5%

十、債務工具投資之信用風險管理

合併公司投資之債務工具列為按攤銷後成本衡量之金融資產：

	109年3月31日	108年12月31日	108年3月31日
總帳面金額	\$ 500,000	\$ 500,000	\$ 500,000
備抵損失	-	-	-
攤銷後成本	<u>\$ 500,000</u>	<u>\$ 500,000</u>	<u>\$ 500,000</u>

合併公司持續追蹤外部評等資訊以監督所投資債務工具之信用風險變化，並同時檢視債券殖利率曲線及債務人重大訊息等其他資訊，以評估債務工具投資自原始認列後信用風險是否顯著增加。

合併公司考量外部評等機構提供之各等級歷史違約損失率、債務人現時財務狀況與其所處產業之前景預測，以衡量債務工具投資之 12 個月預期信用損失或存續期間預期信用損失。合併公司現行信用風險評等機制及各信用等級債務工具投資之總帳面金額如下：

信用等級	定義	預期信用損失認列基礎	預期信用損失率	109年3月31日 總帳面金額	108年12月31日 總帳面金額	108年3月31日 總帳面金額
正常	債務人之信用風險低，且有充分能力清償合約現金流量	12個月預期信用損失	0%	\$ 500,000	\$ 500,000	\$ 500,000

十一、應收票據淨額、應收帳款淨額及長期應收款項

	109年3月31日	108年12月31日	108年3月31日
應收票據	\$ 38,489	\$ 36,445	\$ 56,582
減：備抵損失	(231)	(231)	(231)
	<u>\$ 38,258</u>	<u>\$ 36,214</u>	<u>\$ 56,351</u>
應收帳款	\$ 3,549,748	\$ 3,893,435	\$ 3,580,744
減：備抵損失	(151,036)	(155,455)	(45,738)
	<u>\$ 3,398,712</u>	<u>\$ 3,737,980</u>	<u>\$ 3,535,006</u>
長期應收款項	\$ 8,367	\$ 11,649	\$ 9,722
減：未實現利息收入	(60)	(75)	(36)
	<u>\$ 8,307</u>	<u>\$ 11,574</u>	<u>\$ 9,686</u>

合併公司對應收款項之平均授信期間為 60~90 天。合併公司設立專責部門管理應收款項，制定相關管理辦法，落實徵信及額度管理，以確保合併公司利益。

合併公司採用 IFRS 9 之簡化作法按存續期間預期信用損失認列應收款項之備抵損失。存續期間預期信用損失係使用準備矩陣計算，其

考量客戶過去違約紀錄與現時財務狀況、產業經濟情勢。因合併公司之信用損失歷史經驗顯示，不同客戶群之損失型態並無顯著差異，因此準備矩陣未進一步區分客戶群，僅以應收款項逾期天數訂定預期信用損失率。

若有證據顯示交易對方面臨嚴重財務困難且合併公司無法合理預期可回收金額，合併公司直接沖銷相關應收款項，惟仍會持續追索活動，因追索回收之金額則認列於損益。

合併公司依準備矩陣衡量應收款項之備抵損失如下：

109年3月31日

	未逾期	逾期1~30天	逾期31~90天	逾期91~270天	逾期超過271天	合計
預期信用損失率	-	-	0.18%	34.23%	38.72%	
總帳面金額	\$2,638,606	\$ 158,984	\$ 370,779	\$ 266,265	\$ 153,603	\$3,588,237
備抵損失(存續期間預期信用損失)	-	-	(659)	(91,138)	(59,470)	(151,267)
攤銷後成本	<u>\$2,638,606</u>	<u>\$ 158,984</u>	<u>\$ 370,120</u>	<u>\$ 175,127</u>	<u>\$ 94,133</u>	<u>\$3,436,970</u>

108年12月31日

	未逾期	逾期1至30天	逾期31至90天	逾期91至270天	逾期超過271天	合計
預期信用損失率	-	-	0.53%	30.30%	65.11%	
總帳面金額	\$ 3,087,772	\$ 241,801	\$ 167,576	\$ 364,705	\$ 68,026	\$ 3,929,880
備抵損失(存續期間預期信用損失)	-	-	(893)	(110,501)	(44,292)	(155,686)
攤銷後成本	<u>\$ 3,087,772</u>	<u>\$ 241,801</u>	<u>\$ 166,683</u>	<u>\$ 254,204</u>	<u>\$ 23,734</u>	<u>\$ 3,774,194</u>

108年3月31日

	未逾期	逾期1~30天	逾期31~90天	逾期91~270天	逾期超過271天	合計
預期信用損失率	-	-	0.44%	6.56%	55.91%	
總帳面金額	\$2,904,025	\$ 346,385	\$ 180,039	\$ 142,849	\$ 64,028	\$3,637,326
備抵損失(存續期間預期信用損失)	-	-	(800)	(9,369)	(35,800)	(45,969)
攤銷後成本	<u>\$2,904,025</u>	<u>\$ 346,385</u>	<u>\$ 179,239</u>	<u>\$ 133,480</u>	<u>\$ 28,228</u>	<u>\$3,591,357</u>

應收款項備抵損失之變動資訊如下：

	109年1月1日至3月31日	108年1月1日至3月31日
期初餘額	\$ 155,686	\$ 45,477
加：本期提列減損損失	820	144
加：企業合併取得	207	-
減：本期實際沖銷	(4,552)	-
外幣換算差額	(894)	348
期末餘額	<u>\$ 151,267</u>	<u>\$ 45,969</u>

十二、存 貨

	109年3月31日	108年12月31日	108年3月31日
商 品	\$ 2,891,884	\$ 3,033,649	\$ 2,678,449
維修零件	29,091	30,438	31,154
	<u>\$ 2,920,975</u>	<u>\$ 3,064,087</u>	<u>\$ 2,709,603</u>

109年及108年1月1日至3月31日之銷貨成本分別包括存貨跌價損失1,327仟元及386仟元。

十三、列入合併財務報告之子公司

本合併財務報告編製主體如下：

投資公司名稱	子 公 司 名 稱	業 務 性 質	所 持 股 權 百 分 比			說 明
			109年 3月31日	108年 12月31日	108年 3月31日	
本 公 司	康和資訊系統公司(康和)	電腦系統軟體及應用軟體之設計、評估規劃及系統之資料處理、電腦硬體、週邊設備及其零組件之買賣與租賃暨各項維修與保養等業務	100.00	100.00	100.00	
本 公 司	Systex Capital Group, Inc. (SCGI)	財務信託控股等投資業務	100.00	100.00	100.00	
本 公 司	漢茂投資展業公司(漢茂)	一般投資業	48.92	48.92	48.92	1.
本 公 司	精誠軟體服務公司(精誠軟體)	資訊軟體與資料處理服務及資訊軟體零售及服務業	100.00	100.00	100.00	
本 公 司	金橋資訊公司(金橋資訊)	一般投資業	100.00	100.00	100.00	
本 公 司	泰鋒電腦公司(泰鋒)	電腦硬軟體設備系統、機房設備工程及網路設備系統整合工程之設計及其設備安裝、維修、買賣、租賃及諮詢顧問等業務	100.00	100.00	100.00	
本 公 司	精璞投資公司(精璞)	一般投資業	100.00	100.00	100.00	
本 公 司	Kimo.com (BVI) Corporation (Kimo BVI)	財務信託控股等投資業務	100.00	100.00	100.00	
本 公 司、精璞 及金橋資訊	奇唯科技公司(奇唯)	電腦資訊及通信工程之設計、安裝及維護與電腦系統軟體之設計及銷售	84.07	84.07	84.07	
本 公 司	嘉利科技公司(嘉利)	有線通信機械器材製造業、電子零組件製造業、電腦及其週邊設備製造業、電腦安裝業、資訊軟體與零售業及電腦及事務性機器設備批發與零售等業務	100.00	100.00	100.00	
本 公 司	精誠科技整合公司(精誠科技)	各種電信、電子計算機及電腦安裝工程之設計、施工及買賣等業務	100.00	100.00	100.00	
本 公 司	知意圖公司(知意圖)	資訊軟體與資料處理服務及資訊軟體零售及服務業	84.19	84.19	84.19	
本 公 司	內秋應智能科技公司(內秋應)	電腦軟體及相關設備之安裝及銷售、資訊軟體、資料處理及其他顧問服務、網路認證、軟體出版等	100.00	100.00	100.00	
本 公 司	宜誠資訊公司(宜誠)	資訊軟體服務業、智慧財產權業、印刷業、資料儲存媒體製造及複製業	58.75	-	-	2.

(接次頁)

(承前頁)

投資公司名稱	子 公 司 名 稱	業 務 性 質	所 持 股 權 百 分 比			說 明
			109年 3月31日	108年 12月31日	108年 3月31日	
金橋資訊	精誠隨想行動科技公司(精誠隨想)	有線通信機械器材製造業、電子零組件製造業、電腦及其週邊設備製造業、電腦安裝業、資訊軟體與零售業及電腦及事務性機器設備批發與零售等業務	100.00	100.00	100.00	
精 璞	台灣電腦服務公司(台灣電腦)	電腦軟硬體設備系統、機房工程及網路設備系統整合工程之設計、安裝、維護、銷售、租賃及諮詢顧問、醫療器材批發與零售等業務	69.59	69.59	69.59	
奇 唯	美得康科技公司(美得康)	電腦軟體及相關設備之安裝、銷售及諮詢顧問、醫療器材批發與零售等業務	-	-	-	3.
康 和	鼎盛資料公司(鼎盛資料)	電腦週邊設備及事務機器之銷售、規劃系統整合及專業維修等業務	98.98	98.98	98.59	4.
鼎盛資料	鼎盛國際控股公司(鼎盛國際)	一般投資業	-	-	-	4.
Kimo BVI	Sysware Singapore Pte. Ltd. (Sysware Singapore)	電腦系統整合服務、電腦軟體業	100.00	100.00	100.00	
Kimo BVI	精誠資訊(香港)公司(香港精誠)	電腦及週邊買賣銷售、資訊軟體零售、處理服務	100.00	100.00	100.00	
Kimo BVI	精誠勝龍信息系統公司(精誠勝龍)	電腦系統設計服務、資訊處理及資訊供應服務業、電腦及其週邊設備軟體零售業	100.00	100.00	100.00	
Kimo BVI	精誠恆逸軟件公司(精誠恆逸)	資訊軟體服務業、資訊軟體批發業、資訊軟體零售業	-	100.00	100.00	5.
Kimo BVI	精誠精詮信息科技公司(精誠精詮)	電腦及週邊買賣銷售、資訊軟體零售、處理服務	100.00	100.00	100.00	5.
Kimo BVI	瑞寶資訊科技(香港)公司(香港瑞寶)	電腦及週邊買賣銷售、資訊軟體零售、處理服務	100.00	100.00	100.00	
Kimo BVI	Systex Solutions (HK) Limited (SSHK)	財務信託控股等投資業務	100.00	100.00	100.00	
Kimo BVI 及 SCGI	精聚資訊公司(精聚)	一般投資業	100.00	100.00	100.00	
精 聚	精聯資訊公司(精聯)	一般投資業	100.00	100.00	100.00	
精 聯	精智資訊科技公司(精智)	電腦資訊及通信工程之設計、安裝及維護與電腦系統軟體之設計及銷售	100.00	100.00	100.00	
精 聯	精睿資訊科技公司(精睿)	電腦資訊及通信工程之設計、安裝及維護與電腦系統軟體之設計及銷售	100.00	100.00	100.00	
香港精誠	精誠(中國)企業管理公司(中國精誠企業管理)	提供經營管理和諮詢服務、市場營銷服務、資金運作財務管理服務	100.00	100.00	100.00	
精誠精詮	精誠瑞寶計算機系統公司(精誠瑞寶)	計算機軟、硬件技術、電腦網路系統之研究、開發、安裝、批發貿易	100.00	100.00	100.00	
中國精誠企業 管理	精誠至開(上海)信息技術公司(精誠至開)	資訊軟體服務業、資訊軟體批發業、資訊軟體零售業	100.00	100.00	100.00	
精誠瑞寶及精 誠至開	廣州精誠瑞寶信息技術公司(瑞寶信息)	計算機軟、硬件技術、電腦網路系統之研究、開發、安裝、批發貿易	100.00	100.00	100.00	6.

1. 合併公司對漢茂之持股為 48.92%，經考量相對於其他股東所持有表決權之絕對多寡、相對大小及分佈，判斷合併公司具主導漢茂攸關活動之實質能力，故將其列為子公司。
2. 本公司於 109 年 1 月取得宜誠 58.75% 股權，自取得日起併入合併財務報告。
3. 107 年 12 月 26 日經奇唯及美得康雙方董事會決議通過奇唯吸收合併美得康案，合併基準日為 108 年 1 月 31 日，合併後由奇唯為存續公司，美得康為消滅公司。
4. 康和於 108 年 4 月向非控制權益股東購入 0.39% 鼎盛資科股權，致所持股權百分比上升。另鼎盛國際於 108 年 1 月完成清算並註銷。
5. 本公司於 107 年 3 月 22 日經董事會決議通過精誠精詮吸收合併精誠恆逸案，合併程序於 109 年 1 月完成，由精誠精詮為存續公司，精誠恆逸為消滅公司。
6. 瑞寶信息於 108 年 1 月設立。

所有子公司之帳目已併入編製 109 年及 108 年 1 月 1 日至 3 月 31 日之合併財務報告。

列入上述合併財務報告之編製個體中，除 109 年及 108 年 1 月 1 日至 3 月 31 日本公司、精誠軟體、SCGI、Kimo BVI 及其子公司之財務報告業經會計師核閱外，其餘子公司之財務報表未經會計師核閱。其 109 年及 108 年 3 月 31 日之資產總額分別為 3,355,132 仟元及 2,581,447 仟元，各占合併資產總額之 16.29% 及 13.11%；負債總額分別為 1,412,324 仟元及 1,061,799 仟元，各占合併負債總額之 19.74% 及 17.47%；109 年及 108 年 1 月 1 日至 3 月 31 日之綜合（損）益總額分別為 (13,174) 仟元及 64,398 仟元，各占合併綜合（損）益總額之 22.13% 及 15.57%。

十四、採用權益法之投資

投資關聯企業

	109年3月31日	108年12月31日	108年3月31日
具重大性之關聯企業			
深圳四方精創資訊公司	\$ -	\$ -	\$ 514,234
個別不重大之關聯企業	<u>825,898</u>	<u>826,251</u>	<u>753,454</u>
	<u>\$ 825,898</u>	<u>\$ 826,251</u>	<u>\$ 1,267,688</u>

採用權益法之投資及合併公司對其享有之損益及其他綜合損益份額，係按未經會計師核閱之財務報告計算。

(一) 具重大性之關聯企業

公 司 名 稱	所持股權及表決權比例 108年3月31日
深圳四方精創資訊公司	7.69%

上述關聯企業之業務性質、主要營業場所及公司註冊之國家資訊，請參閱附表十「大陸投資資訊」附表。

合併公司原對深圳四方精創資訊公司之持股比例雖未達 20%，惟因具重大影響力，故採權益法評價。

合併公司於 108 年 12 月因對深圳四方精創資訊公司喪失重大影響，故按所持有股權於喪失重大影響日之公允價值 1,390,694 仟元轉列透過其他綜合損益按公允價值衡量之金融資產，另公允價值與停止採用權益法當日之投資帳面值差額 1,088,447 仟元，加計先前於其他綜合損益及資本公積中所認列與該關聯企業有關之所有金額 58,452 仟元，合計 1,146,899 仟元認列為合併公司 108 年度之處分投資利益。

關聯企業具公開市場報價之第 1 等級公允價值資訊如下：

	108年3月31日
深圳四方精創資訊公司	<u>\$ 1,251,424</u>

以下彙整性財務資訊係以關聯企業 IFRSs 合併財務報告為基礎編製，並已反映採權益法時所作之調整。

深圳四方精創資訊公司

	108年3月31日
資 產	\$ 5,991,979
負 債	(542,057)
權 益	<u>\$ 5,449,922</u>
合併公司持股比例	7.69%
合併公司享有之權益	\$ 419,235
商 譽	97,467
其他應付款	(2,468)
投資帳面金額	<u>\$ 514,234</u>

	108年1月1日 至3月31日
營業收入	<u>\$ 556,996</u>
本期淨利	\$ 61,494
其他綜合利益	<u>11,599</u>
綜合利益總額	<u>\$ 73,093</u>

(二) 個別不重大之關聯企業彙總資訊

	109年1月1日 至3月31日	108年1月1日 至3月31日
合併公司享有之份額		
本年度淨(損)利	(\$ 721)	\$ 3,428
其他綜合利益	<u>368</u>	<u>3,641</u>
綜合(損)益總額	<u>(\$ 353)</u>	<u>\$ 7,069</u>

十五、不動產、廠房及設備

	土	地	建 築 物	電 腦 設 備	運 輸 設 備	出 租 設 備	租 賃 改 良	其 他 設 備	合 計
成 本									
108年1月1日餘額	\$ 812,812	\$ 1,444,468	\$ 232,754	\$ 14,116	\$ 54,500	\$ 55,692	\$ 78,505	\$ 2,692,847	
增 添	-	-	11,133	-	4,493	5,651	743	22,020	
處 分	-	-	(3,728)	-	(24,091)	(1,021)	(173)	(29,013)	
重 分 類	-	-	(185)	-	-	-	148	(37)	
淨兌換差額	-	6,194	562	57	123	74	802	7,812	
108年3月31日餘額	<u>\$ 812,812</u>	<u>\$ 1,450,662</u>	<u>\$ 240,536</u>	<u>\$ 14,173</u>	<u>\$ 35,025</u>	<u>\$ 60,396</u>	<u>\$ 80,025</u>	<u>\$ 2,693,629</u>	
累計折舊及減損									
108年1月1日餘額	\$ 7,694	\$ 510,162	\$ 130,633	\$ 5,648	\$ 44,338	\$ 29,124	\$ 51,918	\$ 779,517	
折舊費用	-	5,596	12,186	542	1,635	2,616	2,526	25,101	
處 分	-	-	(3,613)	-	(24,091)	(589)	(173)	(28,466)	
重 分 類	-	-	(32)	-	-	-	-	(32)	
淨兌換差額	-	1,354	364	23	123	60	668	2,592	
108年3月31日餘額	<u>\$ 7,694</u>	<u>\$ 517,112</u>	<u>\$ 139,538</u>	<u>\$ 6,213</u>	<u>\$ 22,005</u>	<u>\$ 31,211</u>	<u>\$ 54,939</u>	<u>\$ 778,712</u>	
108年3月31日淨額	<u>\$ 805,118</u>	<u>\$ 933,550</u>	<u>\$ 100,998</u>	<u>\$ 7,960</u>	<u>\$ 13,020</u>	<u>\$ 29,185</u>	<u>\$ 25,086</u>	<u>\$ 1,914,917</u>	

(接次頁)

(承前頁)

	土	地	建	築	物	電	腦	設	備	運	輸	設	備	出	租	設	備	租	賃	改	良	其	他	設	備	合	計
成 本																											
109年1月1日餘額	\$	812,812	\$	1,433,654	\$	219,207	\$	12,754	\$	50,387	\$	67,456	\$	75,680	\$	2,671,950											
增 添	-	-	-	12,472	-	1,567	3,295	1,618	18,952																		
處 分	-	-	(947	-	(398	(215	-	(1,560															
企業合併取得	139,076	20,713	-	1,728	-	-	-	1,160	162,677																		
重 分 類	-	-	(105	-	-	-	-	(105																	
淨兌換差額	-	(1,915	48	(11	(17	51	(211	(2,055														
109年3月31日餘額	\$	951,888	\$	1,452,452	\$	232,403	\$	12,743	\$	51,539	\$	70,587	\$	78,247	\$	2,849,859											
累計折舊及減損																											
109年1月1日餘額	\$	7,694	\$	529,834	\$	109,088	\$	6,491	\$	19,927	\$	28,357	\$	40,910	\$	742,301											
折舊費用	-	5,705	-	13,180	-	538	5,783	3,044	2,797	31,047																	
處 分	-	-	(701	-	(398	(215	-	(1,314															
企業合併取得	-	1,880	-	906	-	-	-	629	3,415																		
重 分 類	-	-	(9	-	-	-	-	(9																	
淨兌換差額	-	(472	73	(5	(17	(5	(198	(624													
109年3月31日餘額	\$	7,694	\$	536,947	\$	122,537	\$	7,024	\$	25,295	\$	31,181	\$	44,138	\$	774,816											
108年12月31日及 109年1月1日淨額	\$	805,118	\$	903,820	\$	110,119	\$	6,263	\$	30,460	\$	39,099	\$	34,770	\$	1,929,649											
109年3月31日淨額	\$	944,194	\$	915,505	\$	109,866	\$	5,719	\$	26,244	\$	39,406	\$	34,109	\$	2,075,043											

折舊費用係以直線基礎按下列耐用年數計提：

建築物	19至60年
電腦設備及其他設備	3至7年
運輸設備	5至6年
出租設備	2至5年
租賃改良	2至5年

設定作為借款擔保之不動產、廠房及設備金額，請參閱附註二八。

十六、租賃協議

(一) 使用權資產

	109年3月31日	108年12月31日	108年3月31日
使用權資產帳面金額			
建築物	\$ 210,694	\$ 208,410	\$ 184,181
機器設備	<u>101,785</u>	<u>111,613</u>	<u>141,300</u>
	<u>\$ 312,479</u>	<u>\$ 320,023</u>	<u>\$ 325,481</u>
	109年1月1日 至3月31日	108年1月1日 至3月31日	
使用權資產之增添	<u>\$ 27,076</u>	<u>\$ 23,937</u>	
使用權資產之折舊費用			
建築物	\$ 24,857	\$ 24,623	
機器設備	<u>9,828</u>	<u>12,000</u>	
	<u>\$ 34,685</u>	<u>\$ 36,623</u>	

(二) 租賃負債

	109年3月31日	108年12月31日	108年3月31日
租賃負債帳面金額			
流動	<u>\$ 124,304</u>	<u>\$ 124,295</u>	<u>\$ 114,016</u>
非流動	<u>\$ 190,618</u>	<u>\$ 197,816</u>	<u>\$ 212,066</u>

租賃負債之折現率區間如下：

	109年3月31日	108年12月31日	108年3月31日
建築物	1.25%~5.00%	1.25%~5.00%	1.25%~5.00%
機器設備	1.25%	1.25%	1.25%

(三) 重要承租活動及條款

合併公司承租若干建築物做為辦公室使用及承租若干機器設備提供營運所需，租賃期間為1~7年。於租賃期間終止時，合併公司對所租賃之建築物及機器設備並無優惠承購權。

(四) 其他租賃資訊

	109年1月1日 至3月31日	108年1月1日 至3月31日
短期租賃費用及低價值資產		
租賃費用	<u>\$ 19,617</u>	<u>\$ 15,820</u>
租賃之現金流出總額	<u>\$ 55,115</u>	<u>\$ 53,026</u>

合併公司選擇對符合短期租賃之辦公設備，及符合低價值資產租賃之其他設備，租賃適用認列之豁免，不對該等租賃認列相關使用權資產及租賃負債。

109年及108年3月31日適用認列豁免之短期租賃承諾金額分別為14,000仟元及27,436仟元。

十七、借 款

(一) 短期借款

	109年3月31日	108年12月31日	108年3月31日
信用借款	\$ 15,630	\$ 435,054	\$ 130,000
擔保借款	484,879	92,247	485,044
	<u>\$ 500,509</u>	<u>\$ 527,301</u>	<u>\$ 615,044</u>
年 利 率			
信用借款	2.35%-3.87%	4.57%~4.60%	1.04%-1.10%
擔保借款	1.85%-4.60%	4.57%	1.50%-5.66%

上述銀行擔保借款係以不動產、廠房及設備—建築物及本公司股票作為擔保品，請參閱附註二八。

(二) 長期借款

	109年3月31日	108年12月31日	108年3月31日
擔保借款	<u>\$ 103,186</u>	<u>\$ -</u>	<u>\$ -</u>
年 利 率			
擔保借款	1.47%	-	-

上述銀行擔保借款係以不動產、廠房及設備—建築物作為擔保品，請參閱附註二八。

十八、退職後福利計畫

109年及108年1月1日至3月31日認列之確定福利計畫相關退休金費用係以108年及107年12月31日精算決定之退休金成本率計算，金額分別為973仟元及1,403仟元。

十九、權 益

(一) 股 本

	109年3月31日	108年12月31日	108年3月31日
額定股數(仟股)	<u>400,000</u>	<u>400,000</u>	<u>400,000</u>
額定股本	<u>\$ 4,000,000</u>	<u>\$ 4,000,000</u>	<u>\$ 4,000,000</u>
已發行股數(仟股)	<u>269,393</u>	<u>269,393</u>	<u>269,393</u>
已發行股本	<u>\$ 2,693,933</u>	<u>\$ 2,693,933</u>	<u>\$ 2,693,933</u>

已發行之普通股每股面額為10元，每股享有一表決權及收取股利之權利。

(二) 資本公積

	109年3月31日	108年12月31日	108年3月31日
<u>得用以彌補虧損、發放現金或撥充股本(1)</u>			
股票發行溢價	\$ 4,641,487	\$ 4,641,487	\$ 4,964,759
受贈資產	544	544	544
庫藏股票交易	1,730,914	1,730,914	1,562,073
<u>僅可彌補虧損</u>			
認列對子公司所有權權益變動數(2)	8,576	8,576	8,576
採用權益法認列關聯企業股權淨值之變動	21,207	21,207	193,072
處分固定資產利益	4,493	4,493	4,493
	<u>\$ 6,407,221</u>	<u>\$ 6,407,221</u>	<u>\$ 6,733,517</u>

(1) 此類資本公積得用以彌補虧損，亦得於公司無虧損時，用以發放現金或撥充股本，惟撥充股本時每年以實收股本之一定比率為限。

(2) 此類資本公積係本公司未實際取得或處分子公司股權時，因子公司權益變動認列之權益交易影響數，或本公司採權益法認列子公司資本公積之調整數。

(三) 保留盈餘及股利政策

依本公司章程之盈餘分派政策規定，每年度決算如有稅後淨利，應先彌補累積虧損後，再提 10% 為法定盈餘公積，其餘再依法令規定提列或迴轉特別盈餘公積；如尚有餘額，併同累積未分配盈餘，由董事會擬具盈餘分配案，提請股東會決議分派股東紅利。本公司章程規定之員工及董事酬勞分派政策，參閱附註二一之(三)員工酬勞及董事酬勞。

本公司股利政策如下：

本公司配合整體環境及產業成長特性，並配合公司長期財務規劃，以求永續經營、穩定經營發展，股利政策係採用剩餘股利政策，主要係依據本公司未來之資本預算規劃來衡量年度之資金需求，然後先以保留盈餘融通所需之資金後，剩餘之盈餘才以股利之方式分派之。分派步驟如下：

1. 決定最佳之資本預算。
2. 決定滿足最佳之資本預算所需融通資金。
3. 決定所需融通之資金多少由保留盈餘予以支應，餘可採現金增資或公司債等方式支應。
4. 剩餘之盈餘視營運需要保留適當額度後，得以股利之方式分配予股東。

本公司股利之發放以現金或股票方式為之，並優先考量發放現金股利，若以股票股利方式分派，則股票股利以不高於當年度發放股利總額之 50% 為原則，惟仍得視公司目前及未來之投資環境、資金需求、國內外競爭狀況及資本預算等因素，並兼顧股東利益、平衡股利及公司長期財務規劃等考量，每年依法由董事會擬具股利之分派方式或相關方案，並提報股東會討論及議決之。

法定盈餘公積應提撥至其餘額達公司實收股本總額時為止。法定盈餘公積得用以彌補虧損。公司無虧損時，法定盈餘公積超過實收股本總額 25% 之部分除得撥充股本外，尚得以現金分配。

依法令規定，本公司於分配盈餘時，必須就其他權益減項淨額提列特別盈餘公積。嗣後其他權益減項金額如有減少，可就減少金額自特別盈餘公積轉回未分配盈餘。

此外，依法令規定，子公司在年底持有本公司股票市價低於帳面價值之差額，亦應依持股比例計算提列相同數額之特別盈餘公積。嗣後市價如有回升，可就該部分金額依持股比例自特別盈餘公積轉回未分配盈餘。

本公司於 109 年 3 月 19 日舉行董事會及 108 年 6 月 13 日舉行股東常會，分別擬議及決議通過 108 及 107 年度之盈餘分配案如下：

	盈 餘 分 配 案		每 股 股 利 (元)	
	108年度	107年度	108年度	107年度
法定盈餘公積	\$ 180,804	\$ 105,142	\$ -	\$ -
特別盈餘公積	195,623	(69,485)	-	-
現金股利	1,346,967	1,023,695	5.0	3.8

另本公司於 108 年 6 月 13 日股東常會決議自股票發行溢價之資本公積配發每股現金 1.2 元，共計 323,272 仟元。

有關 108 年度之盈餘分配案尚待預計於 109 年 6 月召開之股東常會決議。

有關本公司股東會決議情形，請至台灣證券交易所「公開資訊觀測站」查詢。

(四) 其他權益項目

1. 國外營運機構財務報表換算之兌換差額

	109年1月1日 至3月31日	108年1月1日 至3月31日
期初餘額	(\$435,908)	(\$407,326)
換算國外營運機構財務報表 所產生之兌換差額	36,158	23,651
採用權益法之關聯企業之換 算差額之份額	<u>363</u>	<u>14,329</u>
期末餘額	<u>(\$399,387)</u>	<u>(\$369,346)</u>

2. 透過其他綜合損益按公允價值衡量之金融資產未實現評價損益

	109年1月1日 至3月31日	108年1月1日 至3月31日
期初餘額	(\$143,558)	\$ 23,484
當期產生		
權益工具投資之未實現 損益	(155,245)	(8,688)
採用權益法之關聯企業 之份額	5	11
權益工具累計損益移至 保留盈餘	<u>19,500</u>	<u>-</u>
期末餘額	<u>(\$279,298)</u>	<u>\$ 14,807</u>

(五) 庫藏股票 (仟股)

收 回 原 因	期 初 股 數	本 期 變 動			期 末 股 數
		增	加	減 少	
<u>109年1月1日至3月31日</u>					
子公司持有本公司股票自採用權益法之投資轉列庫藏股票	<u>21,410</u>	<u>-</u>	<u>-</u>		<u>21,410</u>
<u>108年1月1日至3月31日</u>					
子公司持有本公司股票自採用權益法之投資轉列庫藏股票	<u>23,410</u>	<u>-</u>	<u>159</u>		<u>23,251</u>

子公司於資產負債表日持有本公司股票之相關資訊如下：

	<u>109年3月31日</u>	<u>108年12月31日</u>	<u>108年3月31日</u>
<u>漢 茂</u>			
持有股數 (仟股)	<u>21,317</u>	<u>21,317</u>	<u>21,317</u>
帳面金額	<u>\$ 755,480</u>	<u>\$ 755,480</u>	<u>\$ 781,060</u>
市 價	<u>\$ 1,568,908</u>	<u>\$ 1,609,409</u>	<u>\$ 1,447,402</u>
<u>精 璞</u>			
持有股數 (仟股)	<u>10,982</u>	<u>10,982</u>	<u>12,823</u>
帳面金額	<u>\$ 246,093</u>	<u>\$ 246,093</u>	<u>\$ 302,736</u>
市 價	<u>\$ 808,237</u>	<u>\$ 829,101</u>	<u>\$ 870,646</u>

漢茂持有本公司股票自採用權益法之投資轉列庫藏股票係依其原始取得成本按本公司之持股比例 48.92% 計算，109 年 3 月 31 日暨 108 年 12 月 31 日及 3 月 31 日之金額皆為 515,618 仟元 (10,428 仟股)。剩餘部分視為漢茂非控制權益之收回，自合併資產負債表之非控制權益項下減除。

子公司持有母公司股票視同庫藏股票處理，除母公司持股逾 50% 之子公司不得參與本公司之現金增資及無表決權外，其餘與一般股東權利相同。

(六) 非控制權益

	109年1月1日 至3月31日	108年1月1日 至3月31日
期初餘額	\$ 89,490	\$ 69,190
歸屬於非控制權益之份額		
本期淨(損)益	(655)	196
國外營運機構財務報表 換算之兌換差額	-	(9)
取得子公司所增加之非 控制權益(附註二四)	25,626	-
期末餘額	<u>\$114,461</u>	<u>\$ 69,377</u>

二十、營業收入

	109年1月1日 至3月31日	108年1月1日 至3月31日
客戶合約收入		
商品銷貨收入	\$ 4,270,100	\$ 3,630,267
勞務收入	1,472,507	1,295,576
其他營業收入	15,753	14,801
	<u>\$ 5,758,360</u>	<u>\$ 4,940,644</u>

合約餘額

	109年3月31日	108年12月31日	108年3月31日
應收票據及帳款	<u>\$ 3,436,970</u>	<u>\$ 3,774,194</u>	<u>\$ 3,591,357</u>
合約負債	<u>\$ 1,317,734</u>	<u>\$ 1,300,693</u>	<u>\$ 1,215,374</u>

應收票據及帳款之說明，請詳附註十一。合約負債之變動主要係來自滿足履約義務時點與客戶付款時點之差異。

二一、本期淨利

(一) 折舊及攤銷

	109年1月1日 至3月31日	108年1月1日 至3月31日
不動產、廠房及設備	\$ 31,047	\$ 25,101
使用權資產	34,685	36,623
無形資產	6,448	9,457
	<u>\$ 72,180</u>	<u>\$ 71,181</u>

(接次頁)

(承前頁)

	109年1月1日 至3月31日	108年1月1日 至3月31日
折舊費用依功能別彙總		
營業成本	\$ 25,921	\$ 22,732
營業費用	<u>39,811</u>	<u>38,992</u>
	<u>\$ 65,732</u>	<u>\$ 61,724</u>
攤銷費用依功能別彙總		
營業成本	\$ 170	\$ -
營業費用	<u>6,278</u>	<u>9,457</u>
	<u>\$ 6,448</u>	<u>\$ 9,457</u>

(二) 員工福利費用

	109年1月1日 至3月31日	108年1月1日 至3月31日
退職後福利		
確定提撥計畫	\$ 39,084	\$ 39,684
確定福利計畫 (附註十八)	<u>973</u>	<u>1,403</u>
	40,057	41,087
薪資費用	732,127	684,568
勞健保費用	68,617	61,333
其他員工福利費用	<u>33,219</u>	<u>27,462</u>
	<u>\$874,020</u>	<u>\$814,450</u>
依功能別彙總		
營業成本	\$ 18,910	\$ 19,107
營業費用	<u>855,110</u>	<u>795,343</u>
	<u>\$874,020</u>	<u>\$814,450</u>

截至 109 年及 108 年 3 月 31 日止，合併公司人數分別為 3,603 人及 3,226 人。

(三) 員工酬勞及董事酬勞

本公司依章程規定係以當年度扣除分派員工及董事酬勞前之稅前利益分別以不低於 0.1% 及不高於 2% 提撥員工酬勞及董事酬勞。109 年及 108 年 1 月 1 日至 3 月 31 日估列之員工酬勞及董事酬勞金額如下：

	109年1月1日 至3月31日	108年1月1日 至3月31日
員工酬勞	\$ 2,253	\$ 12,270
董事酬勞	1,502	8,180

108 及 107 年度員工酬勞及董事酬勞分別於 109 年 3 月 19 日及 108 年 3 月 21 日經董事會決議發放現金金額如下：

	108年度	107年度
員工酬勞	\$ 58,883	\$ 34,056
董事酬勞	39,255	22,704

年度合併財務報告通過發布日後若金額仍有變動，則依會計估計變動處理，於次一年度調整入帳。

108 及 107 年度員工酬勞及董事酬勞之實際配發金額與 108 及 107 年度合併財務報告認列之金額並無差異。

有關本公司 108 及 107 年董事會決議之員工酬勞及董事酬勞資訊，請至台灣證券交易所「公開資訊觀測站」查詢。

(四) 處分投資淨益(損)

	109年1月1日 至3月31日	108年1月1日 至3月31日
透過損益按公允價值衡量之 金融資產	\$ <u>4,042</u>	(<u>\$ 21,324</u>)

二二、所得稅

(一) 認列於損益之所得稅

所得稅費用之主要組成項目如下：

	109年1月1日 至3月31日	108年1月1日 至3月31日
當期所得稅		
本期產生者	\$ 45,538	\$ 38,212
未分配盈餘加徵	7	163
使用之投資抵減	(191)	(1,289)
證券之企業所得稅	<u>25,493</u>	<u>-</u>
	<u>70,847</u>	<u>37,086</u>

(接次頁)

(承前頁)

	109年1月1日 至3月31日	108年1月1日 至3月31日
遞延所得稅		
本期產生者	(\$ 23,087)	\$ 2,656
認列於損益之所得稅費用	<u>\$ 47,760</u>	<u>\$ 39,742</u>

我國於 107 年修正中華民國所得稅法，將營利事業所得稅稅率由 17%調整為 20%。該修正並規定 107 年度未分配盈餘所適用之稅率由 10%調降為 5%。

本合併財務報告之編製個體中，中國地區子公司所適用之稅率為 25%，SCGI 及 Kimo BVI 係依據註冊地公司法規定，免納所得稅；其他轄區所產生之稅額係依各相關轄區適用之稅率計算。

我國於 108 年 7 月經總統公布修正產業創新條例，明訂以 107 年度起之未分配盈餘興建或購置特定資產或技術得列為計算未分配盈餘之減除項目，合併公司計算未分配盈餘稅時，僅將已實際進行再投資之資本支出金額減除。

(二) 所得稅核定情形

本公司、泰鋒、康和、精璞、奇唯、精誠隨想、精聚、鼎盛資科截至 106 年度之所得稅申報案件及 105 年度未分配盈餘申報案件；精誠軟體、金橋資訊、精誠科技、台灣電腦、嘉利、知意圖、內秋應、漢茂、精智、精聯、精睿及宜誠截至 107 年度之所得稅申報案件及 106 年度未分配盈餘申報案件，業經稅捐稽徵機關核定。

二三、每股盈餘

用以計算每股盈餘之盈餘及普通股加權平均股數如下：

	109年1月1日 至3月31日	108年1月1日 至3月31日
本期淨利		
歸屬於本公司業主之淨利	<u>\$ 59,835</u>	<u>\$384,211</u>

(接次頁)

(承前頁)

	109年1月1日 至3月31日	108年1月1日 至3月31日
<u>股數(仟股)</u>		
用以計算基本每股盈餘之普通 股加權平均股數	247,983	246,022
具稀釋作用潛在普通股之影響： 員工酬勞	<u>745</u>	<u>637</u>
用以計算稀釋每股盈餘之普通 股加權平均股數	<u>248,728</u>	<u>246,659</u>
<u>每股盈餘(元)</u>		
基本每股盈餘	<u>\$ 0.24</u>	<u>\$ 1.56</u>
稀釋每股盈餘	<u>\$ 0.24</u>	<u>\$ 1.56</u>

若本公司得選擇以股票或現金發放員工酬勞，則計算稀釋每股盈餘時，假設員工酬勞將採發放股票方式，並於該潛在普通股具有稀釋作用時計入加權平均流通在外股數，以計算稀釋每股盈餘。於次年度決議員工酬勞發放股數前計算稀釋每股盈餘時，亦繼續考量該等潛在普通股之稀釋作用。

假設子公司買賣及持有本公司股票不視為庫藏股票而作為投資時，用以計算擬制性每股盈餘之盈餘及普通股加權平均股數如下：

	109年1月1日 至3月31日	108年1月1日 至3月31日
<u>本期淨利</u>		
歸屬於本公司業主之淨利	<u>\$ 59,835</u>	<u>\$384,211</u>
<u>股數(仟股)</u>		
用以計算擬制性基本每股盈餘 之普通股加權平均股數	269,393	269,393
具稀釋作用潛在普通股之影響： 員工酬勞	<u>745</u>	<u>637</u>
用以計算擬制性稀釋每股盈餘 之普通股加權平均股數	<u>270,138</u>	<u>270,030</u>
<u>擬制性每股盈餘(元)</u>		
基本每股盈餘	<u>\$ 0.22</u>	<u>\$ 1.43</u>
稀釋每股盈餘	<u>\$ 0.22</u>	<u>\$ 1.42</u>

二四、企業合併

(一) 收購子公司

	主要營運活動	收購日	具表決權之 所有權權益/ 收購比例(%)	移轉對價
宜誠	資訊軟體服務業、 智慧財產權業、 印刷業、資料儲 存媒體製造及複 製業	109年1月	58.75%	<u>\$ 44,700</u>

合併公司於 109 年度收購宜誠係為持續擴充合併公司之營運領域。

(二) 移轉對價

現金	<u>宜誠</u> <u>\$ 44,700</u>
----	-------------------------------

(三) 收購日取得之資產及負債

流動資產	
現金及約當現金	\$ 44,757
應收帳款	20,448
其他應收款	1,622
預付款項	135
其他流動資產	746
非流動資產	
不動產、廠房及設備	159,262
其他無形資產	8,202
存出保證金	6,099
流動負債	
短期借款	45,630
應付帳款	7,103
其他應付款	9,486
其他流動負債	1,286
非流動負債	
長期借款	\$ 104,720
存入保證金	300
其他非流動負債	<u>2,420</u>
	<u>\$ 70,326</u>

(四) 因收購產生之商譽

移轉對價	\$ 44,700
加：非控制權益	25,626
減：所取得可辨認淨資產之公允價值	(70,326)
因收購產生之商譽	<u>\$ -</u>

(五) 取得子公司之淨現金流入

取得之現金及約當現金餘額	\$ 44,757
減：現金支付之對價	<u>44,700</u>
	<u>\$ 57</u>

(六) 企業合併對經營成果之影響

合併公司自收購日起至本合併財務報告日止，被收購公司之經營成果對合併公司並無重大影響。

二五、資本風險管理

合併公司資本結構係由合併公司之借款及權益（包括股本、保留盈餘及其他權益項目）組成。

本公司主要管理階層定期檢視集團資本結構，其檢視內容包括考量各類資本之成本及相關風險，藉由支付股利、發行新股、買回股份及發行新債或償付舊債等方式平衡其整體資本結構。

二六、金融工具

(一) 公允價值資訊－非按公允價值衡量之金融工具

合併公司管理階層認為非按公允價值衡量之金融資產及金融負債之帳面金額趨近其公允價值。

(二) 公允價值資訊－以重複性基礎按公允價值衡量之金融工具

1. 公允價值層級

109年3月31日

	第 1 等級	第 2 等級	第 3 等級	合 計
<u>透過損益按公允價值衡量</u>				
<u>之金融資產</u>				
上市(櫃)股票	\$ 96,010	\$ -	\$ -	\$ 96,010
未上市(櫃)股票	-	-	1,388,198	1,388,198
未上市(櫃)特別股	-	-	94,936	94,936
受益憑證	2,940,722	-	-	2,940,722
其 他	-	-	31,620	31,620
合 計	<u>\$ 3,036,732</u>	<u>\$ -</u>	<u>\$ 1,514,754</u>	<u>\$ 4,551,486</u>
<u>透過其他綜合損益按公允</u>				
<u>價值衡量之金融資產</u>				
上市(櫃)股票	\$ 954,389	\$ -	\$ -	\$ 954,389
未上市(櫃)股票	-	-	162,338	162,338
合 計	<u>\$ 954,389</u>	<u>\$ -</u>	<u>\$ 162,338</u>	<u>\$ 1,116,727</u>

108年12月31日

	第 1 等級	第 2 等級	第 3 等級	合 計
<u>透過損益按公允價值衡量</u>				
<u>之金融資產</u>				
上市(櫃)股票	\$ 103,310	\$ -	\$ -	\$ 103,310
未上市(櫃)股票	-	-	1,381,630	1,381,630
未上市(櫃)特別股	-	-	95,590	95,590
公司債	-	11,427	-	11,427
受益憑證	3,227,288	-	-	3,227,288
其 他	-	-	21,741	21,741
合 計	<u>\$ 3,330,598</u>	<u>\$ 11,427</u>	<u>\$ 1,498,961</u>	<u>\$ 4,840,986</u>
<u>透過其他綜合損益按公允</u>				
<u>價值衡量之金融資產</u>				
上市(櫃)股票	\$ 1,373,557	\$ -	\$ -	\$ 1,373,557
未上市(櫃)股票	-	-	113,272	113,272
合 計	<u>\$ 1,373,557</u>	<u>\$ -</u>	<u>\$ 113,272</u>	<u>\$ 1,486,829</u>

108年3月31日

	第 1 等級	第 2 等級	第 3 等級	合 計
<u>透過損益按公允價值</u>				
<u>衡量之金融資產</u>				
上市(櫃)股票	\$ 54,693	\$ -	\$ -	\$ 54,693
未上市(櫃)股票	-	-	1,639,800	1,639,800
未上市(櫃)特別股	-	-	47,877	47,877

(接次頁)

(承前頁)

	第 1 等級	第 2 等級	第 3 等級	合 計
公司債	\$ -	\$ 11,952	\$ -	\$ 11,952
受益憑證	2,828,568	-	-	2,828,568
其他	-	-	13,276	13,276
合計	<u>\$ 2,883,261</u>	<u>\$ 11,952</u>	<u>\$ 1,700,953</u>	<u>\$ 4,596,166</u>
<u>透過其他綜合損益按公允價值衡量之金融資產</u>				
未上市(櫃)股票	\$ -	\$ -	\$ 100,569	\$ 100,569
未上市(櫃)特別股	-	-	107,869	107,869
其他	-	-	10,781	10,781
合計	<u>\$ -</u>	<u>\$ -</u>	<u>\$ 219,219</u>	<u>\$ 219,219</u>

109 年及 108 年 1 月 1 日至 3 月 31 日無第 1 等級與第 2 等級公允價值衡量間移轉之情形。

2. 金融工具以第 3 等級公允價值衡量之調節

109 年 1 月 1 日至 3 月 31 日

金融資產	透過損益按公允價值衡量之金融資產 權益工具	透過其他綜合損益按公允價值衡量之金融資產 權益工具	合 計
期初餘額	\$ 1,498,961	\$ 113,272	\$ 1,612,233
認列於損益	5,793	-	5,793
認列於其他綜合損益	-	2,901	2,901
購買	10,000	45,131	55,131
淨兌換差額	-	1,034	1,034
期末餘額	<u>\$ 1,514,754</u>	<u>\$ 162,338</u>	<u>\$ 1,677,092</u>
與期末所持有資產有關並認列於損益之當年度未實現利益或損失之變動數	<u>\$ 5,793</u>		<u>\$ 5,793</u>

108年1月1日至3月31日

金 融 資 產	透過其他綜合 損益按公允 價值衡量 之金融資產		合 計
	透過損益按 公允價值衡量 權益工具	權益工具	
期初餘額	\$ 1,679,823	\$ 111,870	\$ 1,791,693
認列於損益	21,123	-	21,123
認列於其他綜合損 益	-	(8,688)	(8,688)
購 買	-	115,679	115,679
淨兌換差額	7	358	365
期末餘額	<u>\$ 1,700,953</u>	<u>\$ 219,219</u>	<u>\$ 1,920,172</u>
與期末所持有資產 有關並認列於損 益之當年度未實 現利益或損失之 變動數	<u>\$ 21,123</u>		<u>\$ 21,123</u>

3. 第3等級公允價值衡量之評價技術及輸入值

金 融 工 具 類 別	評 價 技 術 及 輸 入 值
台灣期貨交易所公司	市場法：係參考投資標的近期交易價格，或類似標的之市場交易價格及市場狀況等評估其公允價值。重大不可觀察輸入值為考量市場流動性所作折價。
其他未上市（櫃）股票及其他	資產法：按個別資產及個別負債之總價值，以反映投資標的之整體價值。重大不可觀察輸入值為考量市場流動性所作折價。

(三) 金融工具之種類

	109年3月31日	108年12月31日	108年3月31日
<u>金融資產</u>			
透過損益按公允價值衡 量			
強制透過損益按公 允價值衡量	\$ 4,551,486	\$ 4,840,986	\$ 4,596,166
按攤銷後成本衡量之金 融資產（註1）	7,485,504	8,001,958	7,512,702

(接次頁)

(承前頁)

	109年3月31日	108年12月31日	108年3月31日
透過其他綜合損益按公允價值衡量之金融資產	\$ 1,116,727	\$ 1,486,829	\$ 219,219
<u>金融負債</u>			
按攤銷後成本衡量(註2)	4,769,162	5,741,239	3,920,991

註1：餘額係包含現金及約當現金、應收票據、應收帳款、存出保證金、其他應收款、應收租賃款－流動(帳列其他流動資產)、長期應收款項、質押定存單－非流動(帳列其他非流動資產)、原始到期日超過3個月之定期存款(帳列按攤銷後成本衡量之金融資產－流動)、應收租賃款－非流動(帳列其他非流動資產)及債務工具投資(帳列按攤銷後成本衡量之金融資產－非流動)等按攤銷後成本衡量之金融資產。

註2：餘額係包含短期借款、應付票據及帳款、應付關係人款項、其他應付款及存入保證金(帳列其他非流動負債)等以攤銷後成本衡量之金融負債。

(四) 財務風險管理目的與政策

合併公司財務風險管理目的，係為管理與合併公司營運活動相關之市場風險(包含匯率風險、利率風險及其他價格風險)、信用風險及流動性風險。為降低相關財務風險，合併公司致力於辨認、評估並規避市場之不確定性，以降低市場變動對公司財務績效之潛在不利影響。

合併公司之重要財務活動，係經本公司董事會及審計委員會依相關規範及制度進行覆核，並依其業務性質由相關單位負責。

1. 市場風險

(1) 匯率風險

合併公司暴露於以非功能性貨幣(外幣)計價之銷售、採購及借款交易所產生之匯率風險。合併公司設有專責部

門隨時注意匯率變動，調整公司外幣資金部位，期能及早掌握風險。

有關外幣匯率風險之敏感度分析，主要係針對合併公司於資產負債表日之主要外幣貨幣性資產與貨幣性負債（主要為美金與人民幣）帳面金額計算，當美金或人民幣升值／貶值5%時，對合併公司稅前淨利之影響列示如下：

	109年1月1日 至3月31日	108年1月1日 至3月31日
<u>美 金</u>		
增加／減少	\$ 21,898	\$ 53,589
<u>人 民 幣</u>		
增加／減少	22,976	1,010

(2) 利率風險

合併公司於資產負債表日受利率暴險之金融資產及負債帳面金額如下：

	109年3月31日	108年12月31日	108年3月31日
具公允價值利率 風險			
金融資產	\$ 1,114,124	\$ 1,229,457	\$ 1,600,870
金融負債	603,695	527,301	615,044
具現金流量利率 風險			
金融資產	2,393,490	2,426,030	1,439,449

合併公司與銀行長期合作往來密切，透過銀行協助取得較佳之利率條件，故利率之變動對合併公司影響非屬重大。

有關利率風險之敏感度分析，係以資產負債表日具浮動利率之金融資產及負債計算。當年利率上升／下降十個基點（0.1%），對合併公司稅前淨利之影響列示如下：

	109年1月1日 至3月31日	108年1月1日 至3月31日
增加／減少	\$ 598	\$ 360

(3) 其他價格風險

合併公司因投資各類國內外上市（櫃）公司股票、公司債及受益憑證等金融資產而產生價格暴險。合併公司已建置即時控管機制，故預期不致發生重大之價格風險。

有關上述投資價格風險之敏感度分析，係以資產負債表日以公允價值衡量之金融資產計算。當市場價格上升／下降5%時，對合併公司稅前淨利及其他綜合損益之影響列示如下：

	109年1月1日 至3月31日	108年1月1日 至3月31日
稅前淨利		
增加／減少	\$227,574	\$229,808
其他綜合損益		
增加／減少	55,836	10,961

2. 信用風險

信用風險係指金融資產受到合併公司之交易對方或他方未履行合約之潛在影響，最大信用暴險金額原則上即為金融資產於資產負債表日之帳面價值。

由於合併公司交易對方或他方均為信用良好之金融機構及公司組織，且未有信用風險顯著集中之情形，故預期無重大信用風險。

3. 流動性風險

合併公司係藉由現金流量預測，管理存貨進銷、應收帳款及應付帳款收付流程，以確保營運現金之流動性；閒置資金之運用則兼顧流動性、安全性與收益性做短期操作，另與銀行建立融資額度往來，以保持資金的流動性。

合併公司之營運資金足以支應，故未有因無法籌措資金以履行合約義務之流動性風險。

合併公司投資之受益憑證及國內外上市（櫃）公司股票等具活絡市場，故預期可輕易在市場上以接近公允價值之價格迅速出售，不致有重大之流動性風險。合併公司投資之未上市櫃

公司股票、次順位公司債及可轉換公司債無活絡市場，故預期具有較重大之流動性風險。

二七、關係人交易

本公司及子公司（係本公司之關係人）間之交易、帳戶餘額、收益及費損於合併時全數予以銷除，故未揭露於本附註。合併公司與其他關係人間之重大交易如下。

(一) 關係人名稱及其關係

關係人名稱	與合併公司之關係
博暉科技公司（博暉）	關聯企業
中孚科技公司（中孚）	關聯企業
財金文化事業公司（財金文化）	關聯企業
墨攻網路科技公司（墨攻）	關聯企業
機智證券投資顧問公司（機智）	關聯企業
聖森雲端科技公司（聖森）	關聯企業
德義公司（德義）	關聯企業
敦新科技公司（敦新）	關聯企業
藍新資訊公司（藍新）	關聯企業
宏誌科技公司（宏誌）	關聯企業
金納精誠（國際）科技公司（金納）	關聯企業
深圳四方精創資訊公司（深圳四方精創）	關聯企業（註一）
景竣實業公司（景竣）	關聯企業
慧穩科技公司（慧穩）	關聯企業
晉泰科技公司（晉泰）	關聯企業
羅○○	子公司之董事

註一：深圳四方精創自 108 年 12 月起已非合併公司之關係人。

(二) 營業收入

帳列項目	關係人類別	109年1月1日 至3月31日	108年1月1日 至3月31日
銷貨收入	關聯企業	\$ 3,908	\$ 1,220
勞務收入	關聯企業	\$ 2,272	\$ 1,761
其他營業收入	關聯企業	\$ 1	\$ 5

(三) 進貨

關係人類別	109年1月1日 至3月31日	108年1月1日 至3月31日
關聯企業	\$ 30,649	\$ 25,231

(四) 應收關係人款項

帳 列 項 目	關 係 人 類 別	109年3月31日	108年12月31日	108年3月31日
應收帳款	關聯企業	<u>\$ 8,877</u>	<u>\$ 10,787</u>	<u>\$ 3,474</u>
應收租賃款(帳列其他 流動資產)	關聯企業	<u>\$ 12</u>	<u>\$ -</u>	<u>\$ 307</u>

(五) 應付關係人款項

帳 列 項 目	關 係 人 類 別	109年3月31日	108年12月31日	108年3月31日
應付帳款	關聯企業	<u>\$ 35,711</u>	<u>\$ 84,741</u>	<u>\$ 36,486</u>
其他應付款	子公司之董事	<u>\$ 2,420</u>	<u>\$ -</u>	<u>\$ -</u>

合併公司與關係人進貨或銷貨其商品規格相似者，其價格與非關係人相當。其商品規格不同者，則因商品規格多樣且提供服務亦不相同，其價格係各別訂定。對關係人付款或收款之條件與非關係人相當。

(六) 其他關係人交易

帳 列 項 目	關 係 人 類 別	109年1月1日 至3月31日	108年1月1日 至3月31日
勞務成本	關聯企業	<u>\$ 5,368</u>	<u>\$ 4,857</u>
營業費用	關聯企業	<u>\$ 393</u>	<u>\$ 174</u>
租金收入	關聯企業	<u>\$ 56</u>	<u>\$ -</u>

(七) 主要管理階層薪酬

	109年1月1日 至3月31日	108年1月1日 至3月31日
短期員工福利	<u>\$ 22,963</u>	<u>\$ 22,630</u>
退職後福利	<u>1,440</u>	<u>1,120</u>
	<u>\$ 24,403</u>	<u>\$ 23,750</u>

董事及其他主要管理階層之薪酬係由薪酬委員會依照個人績效及市場趨勢決定。

二八、質抵押之資產

下列資產業已質押或抵押作為合併公司銀行借款、押標金、保固金、履約保證金及進口貨物繳交營業稅等之擔保品：

	109年3月31日	108年12月31日	108年3月31日
不動產、廠房及設備—建築物—淨額	\$ 157,721	\$ 204,243	\$ 217,531
質押定存單—流動（帳列其他應收款）	326,599	328,517	202,750
質押定存單—非流動（帳列其他非流動資產）	57,268	52,149	42,636
本公司之股票（註）	<u>736,000</u>	<u>755,000</u>	<u>679,000</u>
	<u>\$ 1,277,588</u>	<u>\$ 1,339,909</u>	<u>\$ 1,141,917</u>

註：為漢茂持有之本公司股票於 109 年 3 月 31 日暨 108 年 12 月 31 日及 3 月 31 日質押股數皆為 10,000 仟股，編製合併財務報告時業已沖銷。

二九、重大或有負債及未認列之合約承諾

合併公司重大或有負債及未認列之合約承諾如下：

(一) 合併公司已開立未使用之信用狀金額如下：

109年3月31日	108年12月31日	108年3月31日
<u>\$ 697</u>	<u>\$ 726</u>	<u>\$ 734</u>

(二) 合併公司已訂定尚未履行之銷售合約金額如下：

109年3月31日	108年12月31日	108年3月31日
<u>\$ 10,984,706</u>	<u>\$ 8,675,495</u>	<u>\$ 8,761,964</u>

(三) 合併公司為他人背書保證之情形請參閱附表三。

(四) 合併公司因發行商品預收款之禮券及卡片，依經濟部「零售業等商品（服務）禮券定型化契約應記載事項」之公告規定，與玉山銀行簽訂憑證預收款信託契約。合併公司依該信託契約之規定開立信託專戶，每月依已向消費者收取之款項及所提供之已服務金額交付信託及提領信託財產，並維持與流通在外禮券及卡片數相當之信託餘額。截至 109 年 3 月 31 日止，合併公司之信託財產餘額為 14,411 仟元（帳列其他應收款及其他非流動資產）。

三十、具重大影響之外幣資產及負債資訊

以下資訊係按合併公司各個體功能性貨幣以外之外幣彙總表達，所揭露之匯率係指該等外幣換算至功能性貨幣之匯率。具重大影響之外幣資產及負債資訊如下：

109年3月31日

	外	幣	匯	率	帳	面	金	額
<u>金融資產</u>								
<u>貨幣性項目</u>								
美金	\$	23,556		30.23	\$		711,988	
人民幣		123,414		4.27			526,483	
<u>非貨幣性項目</u>								
透過其他綜合損益按公允價值衡量之金融資產								
人民幣		223,721		4.27			954,389	
採用權益法之投資								
美金		1,497		30.23			45,232	
<u>金融負債</u>								
<u>貨幣性項目</u>								
美金		9,066		30.23			274,028	
人民幣		15,697		4.27			66,962	

108年12月31日

	外	幣	匯	率	帳	面	金	額
<u>金融資產</u>								
<u>貨幣性項目</u>								
人民幣	\$	127,428		4.30	\$		547,623	
美金		15,534		29.98			465,721	
<u>非貨幣性項目</u>								
透過其他綜合損益按公允價值衡量之金融資產								
人民幣		319,618		4.30			1,373,557	
採用權益法之投資								
美金		1,497		29.98			44,865	
<u>金融負債</u>								
<u>貨幣性項目</u>								
美金		9,641		29.98			289,029	
人民幣		19,521		4.30			83,891	

108年3月31日

	外	幣	匯	率	帳	面	金	額
<u>金融資產</u>								
<u>貨幣性項目</u>								
美金	\$	40,446		30.82		\$	1,246,540	
人民幣		4,619		4.58			21,143	
<u>非貨幣性項目</u>								
<u>透過損益按公允價值</u>								
<u>衡量之金融資產</u>								
港幣		2,757		3.93			10,826	
<u>採用權益法之投資</u>								
人民幣		131,498		4.58			601,884	
美金		1,570		30.82			48,396	
<u>金融負債</u>								
<u>貨幣性項目</u>								
美金		5,670		30.82			174,757	
人民幣		208		4.58			950	

合併公司於109年及108年1月1日至3月31日外幣兌換(損)益已實現及未實現分別為(5,984)仟元及8,964仟元,由於外幣交易及集團個體之功能性貨幣種類繁多,故無法按各重大影響外幣別揭露兌換損益。

三一、附註揭露事項

(一) 重大交易事項及(二)轉投資事業相關資訊：

1. 資金貸與他人。(附表二)
2. 為他人背書保證。(附表三)
3. 期末持有有價證券情形(不包含投資子公司及關聯企業權益部分)。(附表四)
4. 累積買進或賣出同一有價證券之金額達新臺幣3億元或實收資本額20%以上。(附表五)
5. 取得不動產之金額達新臺幣3億元或實收資本額20%以上。(無)
6. 處分不動產之金額達新臺幣3億元或實收資本額20%以上。(無)

7. 與關係人進、銷貨之金額達新臺幣 1 億元或實收資本額 20% 以上。(附表六)
8. 應收關係人款項達新臺幣 1 億元或實收資本額 20% 以上。(附表七)
9. 從事衍生工具交易。(無)
10. 其他：母子公司間業務關係及重要交易往來情形。(附表八)
11. 被投資公司資訊。(附表九)

(三) 大陸投資資訊：

1. 大陸被投資公司名稱、主要營業項目、實收資本額、投資方式、資金匯出入情形、持股比例、投資損益、期末投資帳面金額、已匯回投資損益及赴大陸地區投資限額。(附表十)
2. 與大陸被投資公司直接或間接經由第三地區所發生下列之重大交易事項，及其價格、付款條件、未實現損益：(附表八)
 - (1) 進貨金額及百分比與相關應付款項之期末餘額及百分比。
 - (2) 銷貨金額及百分比與相關應收款項之期末餘額及百分比。
 - (3) 財產交易金額及其所產生之損益數額。
 - (4) 票據背書保證或提供擔保品之期末餘額及其目的。
 - (5) 資金融通之最高餘額、期末餘額、利率區間及當期利息總額。
 - (6) 其他對當期損益或財務狀況有重大影響之交易事項，如勞務之提供或收受等。

(四) 主要股東資訊：股權比例達 5% 以上之股東名稱、持股數額及比例。
(附表十一)

三二、部門資訊

提供給主要營運決策者用以分配資源及評量部門績效之資訊，著重於每一部門之財務資訊。合併公司之應報導部門如下：

金融服務事業體主要係提供金融科技，發展智慧金融，以 FinTech 為中心，配合金融客戶數位轉型規劃，經營大型金控客戶，主要方向包含行動應用轉型服務、投資人整合服務、財富管理升級服務等；消費市場事業體主要係主要係聚焦新零售，提供全通路全支付服務，鎖

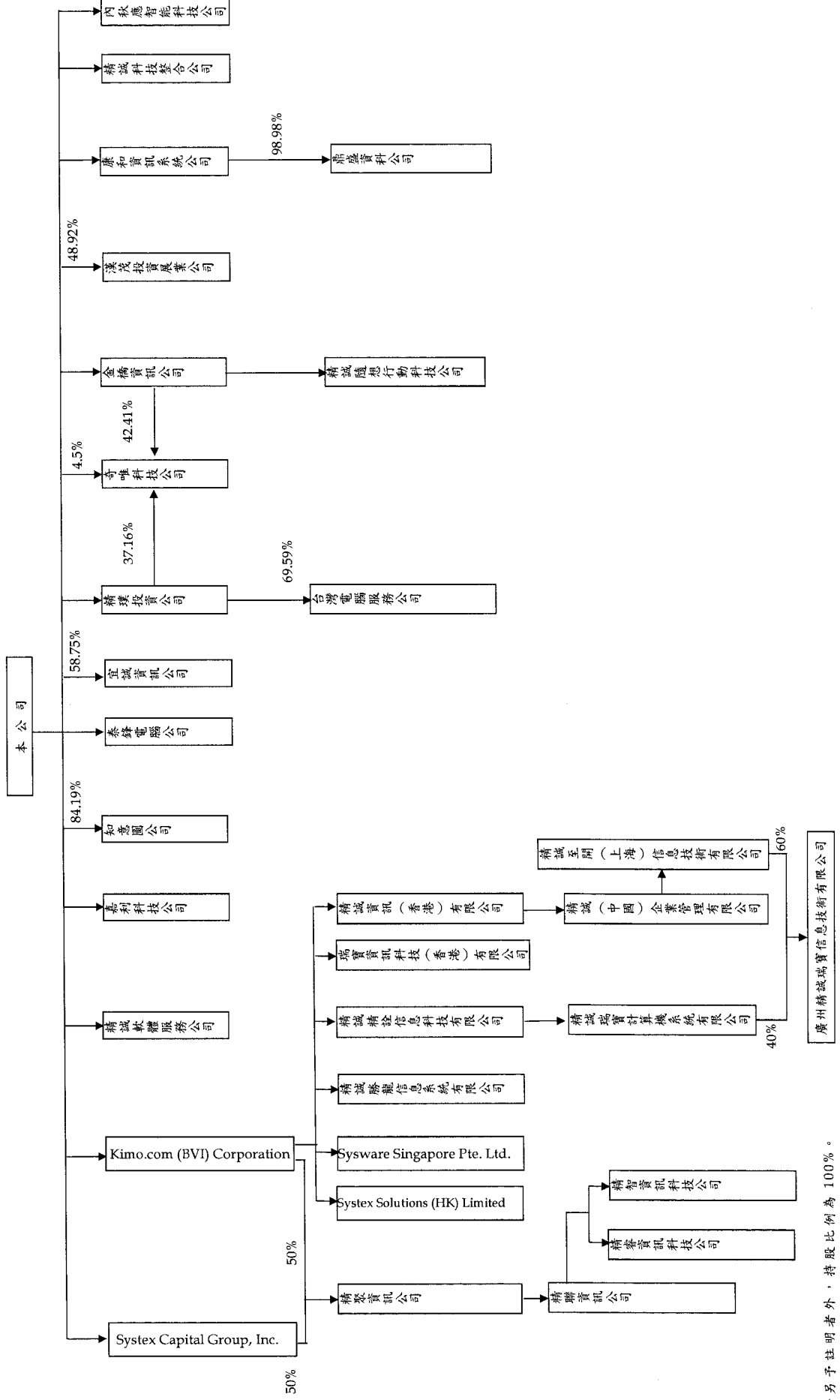
定數位電商，協助客戶經營 O2O，實踐數位轉型；數位科技事業體主要係提供全方位 Data Technology 產品組合及解決方案，以數據技術驅動企業智能成長，扮演客戶的 Data Enabler 角色，並積極引進國內外領先的數位科技，提供客戶數位轉型解決方案；中國總部主要係以結盟當地廠商的方式，拓展自主化業務，發展自主產品，提供系統集成與增值服務，並於大陸地區提供商業軟件、雲端平台工具等；投資部門主要係從事投資業務。

主要營運決策者將國內資訊服務業依照產業層級及客戶營運服務需求區分成三個營運部門；並針對地區特性將大陸地區視為中國總部應報導部門，另外也將部分資金運用於財務性投資業務視為個別應報導之投資部門。金融服務事業體主要係將國內各部門提供經營跨界金融交易雲、APP 與客製開發、投資人社群服務及大中華證／期 ITDM 服務等分類成一個應報導部門。消費市場事業體主要係將國內各部門提供支付與收單、行動支付、O2O 整合服務、數據處理與精準行銷、政府官網與便民服務及電商平台與代運營等客戶需求服務分類成一個應報導部門。數位科技事業體主要係將國內各部門提供大數據平台與增值創新、商業軟體、雲增值服務、Cyber-security 及 IT 培訓與圖書出版等銷售、服務分類成一個應報導部門。

	金融服務 事業體	消費市場 事業體	數位科技 事業體	中國總部	投資部門	調整及沖銷	合計
109年1月1日至3月31日							
來自企業以外客戶之收入	\$ 794,304	\$ 799,503	\$ 3,051,629	\$ 1,112,924	\$ -	\$ -	\$ 5,758,360
來自企業內其他部門之收入	80,494	37,564	387,551	123,301	-	(628,910)	-
收入合計	<u>\$ 874,798</u>	<u>\$ 837,067</u>	<u>\$ 3,439,180</u>	<u>\$ 1,236,225</u>	<u>\$ -</u>	<u>(\$ 628,910)</u>	<u>\$ 5,758,360</u>
部門(損)益	<u>\$ 74,590</u>	<u>\$ 66,928</u>	<u>\$ 210,577</u>	<u>\$ 7,300</u>	<u>(\$ 177,689)</u>	<u>\$ -</u>	<u>\$ 181,706</u>
公司一般費用淨額							(74,766)
繼續營業部門稅前利益							<u>\$ 106,940</u>
折舊及攤銷費用	<u>\$ 15,432</u>	<u>\$ 8,468</u>	<u>\$ 7,183</u>	<u>\$ 10,174</u>	<u>\$ -</u>		<u>\$ 41,257</u>
非歸屬各部門之折舊及攤銷費用							30,923
折舊及攤銷費用合計							<u>\$ 72,180</u>
部門資產	<u>\$ 2,781,786</u>	<u>\$ 2,159,439</u>	<u>\$ 4,306,540</u>	<u>\$ 2,236,093</u>	<u>\$ 7,654,271</u>		<u>\$ 19,138,129</u>
公司一般資產							1,463,538
資產合計							<u>\$ 20,601,667</u>
108年1月1日至3月31日							
來自企業以外客戶之收入	\$ 550,408	\$ 733,741	\$ 2,365,377	\$ 1,291,118	\$ -	\$ -	\$ 4,940,644
來自企業內其他部門之收入	67,883	40,366	300,418	97,382	-	(506,049)	-
收入合計	<u>\$ 618,291</u>	<u>\$ 774,107</u>	<u>\$ 2,665,795</u>	<u>\$ 1,388,500</u>	<u>\$ -</u>	<u>(\$ 506,049)</u>	<u>\$ 4,940,644</u>
部門(損)益	<u>\$ 66,512</u>	<u>\$ 82,996</u>	<u>\$ 186,875</u>	<u>\$ 18,298</u>	<u>\$ 167,071</u>	<u>\$ -</u>	<u>\$ 521,752</u>
公司一般費用淨額							(97,603)
繼續營業部門稅前利益							<u>\$ 424,149</u>
折舊及攤銷費用	<u>\$ 11,320</u>	<u>\$ 8,262</u>	<u>\$ 6,492</u>	<u>\$ 10,007</u>	<u>\$ -</u>		<u>\$ 36,081</u>
非歸屬各部門之折舊及攤銷費用							35,100
折舊及攤銷費用合計							<u>\$ 71,181</u>
部門資產	<u>\$ 2,406,249</u>	<u>\$ 1,811,589</u>	<u>\$ 4,328,496</u>	<u>\$ 2,891,268</u>	<u>\$ 7,276,352</u>		<u>\$ 18,713,954</u>
公司一般資產							981,794
資產合計							<u>\$ 19,695,748</u>

部門（損）益係指各個部門所賺取之利潤或發生之損失，不包含應分攤之總部管理成本與董事酬勞、租金收入、利息收入、處分不動產、廠房及設備損益、外幣兌換損益、利息費用以及所得稅費用等。

精誠資訊股份有限公司及子公司
合併財務報告投資關係圖
民國 109 年 3 月 31 日



註：除另予註明者外，持股比例為 100%。

精誠資訊股份有限公司及子公司
資金貸與他人

民國 109 年 1 月 1 日至 3 月 31 日

單位：新台幣仟元

附表二

編號	貸出資金之公司	貸與對象	往來項目	是否為關係人	本最高餘額	期末餘額	實際動支金額 (註十一)	利率區間	資貸性質	與資金業務往來金額	來有短期融通資金必要之原因	提供帳列金額	備抵額	擔名	保		對個別對象資金與限額 (註一)	資貸限額 (註二)	與額備註
															稱	價			
1	精誠(中國)企業管理有限公司	精誠精登信息科技有限公司	應收關係人款項	Y	\$ 131,496	\$ 127,980	\$ 31,995	1-6.16	短期融通資金	\$ -	-	\$ -	-	-	-	\$ -	\$ 2,666,752	\$ 5,333,504	(註三)
1	精誠(中國)企業管理有限公司	精誠瑞寶計算機系統有限公司	應收關係人款項	Y	219,160	213,300	119,448	1-6.16	短期融通資金	-	-	-	-	-	-	-	2,666,752	5,333,504	(註四)
1	精誠(中國)企業管理有限公司	精誠勝龍信息系統有限公司	應收關係人款項	Y	21,916	21,330	-	1-6.16	短期融通資金	-	-	-	-	-	-	-	2,666,752	5,333,504	(註五)
1	精誠(中國)企業管理有限公司	精誠至開(上海)信息技術有限公司	應收關係人款項	Y	219,160	213,330	-	1-6.16	短期融通資金	-	-	-	-	-	-	-	2,666,752	5,333,504	(註六)
2	精誠精登信息科技有限公司	精誠(中國)企業管理有限公司	應收關係人款項	Y	262,992	255,960	-	1-6.16	短期融通資金	-	-	-	-	-	-	-	2,666,752	5,333,504	(註七)
3	精誠瑞寶計算機系統有限公司	精誠(中國)企業管理有限公司	應收關係人款項	Y	87,664	85,320	-	1-6.16	短期融通資金	-	-	-	-	-	-	-	2,666,752	5,333,504	(註八)
4	精誠勝龍信息系統有限公司	精誠(中國)企業管理有限公司	應收關係人款項	Y	42,660	42,660	-	1-6.16	短期融通資金	-	-	-	-	-	-	-	2,666,752	5,333,504	(註九)
5	Kimo.com (BVI) Corporation	精誠資訊(香港)有限公司	應收關係人款項	Y	121,000	120,900	-	2.45	短期融通資金	-	-	-	-	-	-	-	2,666,752	5,333,504	(註十)
6	精誠資訊股份有限公司	精誠軟體服務股份有限公司	應收關係人款項	Y	500,000	500,000	250,000	1.5	短期融通資金	-	-	-	-	-	-	-	839,290	839,290	-

註一：除精聚股份有限公司換按該公司淨值之40%為限外，係以貸出資金公司淨值之20%為限，若屬本公司持股百分之百之國外公司間短期融通資金，其個別貸與金額不受貸與企業淨值20%限制，但不得超過本公司淨值之20%。

註二：係以貸出資金公司淨值之40%為限，若屬本公司持股百分之百之國外公司間短期融通資金，其貸與總額不受貸與企業淨值40%限制，但不得超過本公司淨值之40%。

註三：本期最高餘額為131,496仟元(30,000仟人民幣)，本期末餘額為127,980仟元(30,000仟人民幣)，包括尚未動支額度95,985仟元(22,500仟人民幣)。

註四：本期最高餘額為219,160仟元(50,000仟人民幣)，本期末餘額為213,300仟元(50,000仟人民幣)，包括尚未動支額度93,852仟元(22,000仟人民幣)。

註五：本期最高餘額為21,916仟元(5,000仟人民幣)，本期末餘額為21,330仟元(5,000仟人民幣)，皆未動支。

註六：本期最高餘額為219,160仟元(50,000仟人民幣)，本期末餘額為213,330仟元(50,000仟人民幣)，皆未動支。

註七：本期最高餘額為262,992仟元(60,000仟人民幣)，本期末餘額為255,960仟元(60,000仟人民幣)，皆未動支。

註八：本期最高餘額為87,664仟元(20,000仟人民幣)，本期末餘額為85,320仟元(20,000仟人民幣)，皆未動支。

註九：本期最高餘額為42,660仟元(10,000仟人民幣)，本期末餘額為42,660仟元(10,000仟人民幣)，皆未動支。

註十：本期最高餘額為121,000仟元(4,000仟美金)，本期末餘額為120,900仟元(4,000仟美金)，皆未動支。

註十一：期末餘額中已動用金額於編製合併財務報告時業已沖銷。

精誠資訊股份有限公司及子公司
為他人背書保證

民國 109 年 1 月 1 日至 3 月 31 日

附表三

單位：新台幣仟元

編號	背書保證者公司名稱	被背書保證對象		對單一企業背書保證之金額	本期末最高期保額	本期末背書保證餘額	背書保證餘額	實際動支金額	以財產擔保之背書保證金額	累計背書保證金額佔最近期財務報表淨值之比率(%)	背書最高限額	屬母子公司對背書保證	屬子公司對背書保證	屬對地區背書保證	註
		公司名稱	關係(註一)												
0	精誠資訊股份有限公司	精誠資訊(香港)有限公司	2	\$ 3,333,440	\$ 181,500	\$ 181,350	\$ 57,941	\$ -	\$ -	1.36	\$ 6,666,880	Y	N	N	(註二及三)
0	精誠資訊股份有限公司	瑞寶資訊科技(香港)有限公司	2	3,333,440	136,125	136,013	2,397	-	-	1.02	6,666,880	Y	N	N	(註二及三)
0	精誠資訊股份有限公司	精誠(中國)企業管理有限公司	2	3,333,440	1,738,508	1,717,290	617,451	-	-	12.88	6,666,880	Y	N	Y	(註二及三)
0	精誠資訊股份有限公司	精誠精詮信息科技有限公司	2	3,333,440	15,125	15,113	-	-	-	0.11	6,666,880	Y	N	Y	(註二及三)
0	精誠資訊股份有限公司	精誠瑞寶計算機系統有限公司	2	3,333,440	45,375	45,338	-	-	-	0.34	6,666,880	Y	N	Y	(註二及三)
0	精誠資訊股份有限公司	精誠至開(上海)信息技術有限公司	2	3,333,440	131,496	127,980	73,402	-	-	0.96	6,666,880	Y	N	Y	(註二及三)
0	精誠資訊股份有限公司	精誠軟體服務股份有限公司	2	3,333,440	1,000,000	1,000,000	245,395	-	-	7.50	6,666,880	Y	N	N	(註二及三)
1	精誠恆逸軟件有限公司	精誠(中國)企業管理有限公司	4	288,023	109,580	-	-	-	-	-	288,023	N	N	Y	(註四及五)
2	精誠精詮信息科技有限公司	精誠(中國)企業管理有限公司	4	537,895	213,300	213,300	-	105,360	-	79.31	537,895	N	N	Y	(註四及五)

註一：背書保證者與被背書保證對象之關係有下列七種：

- (1) 有業務往來之公司。
- (2) 公司直接及間接持有表決權之股份超過 50% 之公司。
- (3) 直接及間接對公司持有表決權之股份超過 50% 之公司。
- (4) 公司直接及間接持有表決權股份達 90% 以上之公司間。
- (5) 基於承攬工程需要之同業間或共同起造人間依合約規定互保之公司。
- (6) 因共同投資關係由全體出資股東依其持股比例對其背書保證之公司。
- (7) 同業間依消費者保護法規範從事預售屋銷售合約之履約保證連帶擔保。

註二：對單一企業背書保證之限額係按淨值之 25% 為限。

註三：背書保證最高限額係按淨值之 50% 為限。

註四：對單一企業背書保證之限額係按前一年度年底淨值之 200% 為限。

註五：背書保證最高限額係按前一年度年底淨值之 200% 為限。

精誠資訊股份有限公司及子公司
 期末持有有價證券情形

民國 109 年 3 月 31 日

單位：新台幣仟元

附表四

持有之公司	有價證券種類及名稱(註一)	與發行人之關係	帳列	科目	期股數 / 單位數	帳面金額	持股比例(%)	未		註
								允	備	
								價	備	
精誠資訊股份有限公司	股票									
	GCH Systems		透過損益按公允價值衡量之金融資產—非流動	56,226	\$ -	0.74	\$ -			
	台灣期貨交易所		"	14,629,810	1,080,008	4.13	1,080,008			
	商合行公司		"	795,895	-	1.79	-			
	遠通電收公司		"	25,263,076	160,080	8.42	160,080			
	嘉實資訊公司		"	1,108,592	18,530	4.22	18,530			
	三越科技公司		"	300,000	2,154	6.42	2,154			
	大賀行銷公司		"	1,260,000	11,570	14.63	11,570			
	巨擘科技公司		"	808,415	-	0.20	-			
	聚豐全球公司		"	471,700	-	3.47	-			
	賜基資訊公司		"	150,000	-	3.57	-			
	Gemini Data, Inc.		"	3,404,000	-	3.70	-			
	誠字創業投資公司		透過其他綜合損益按公允價值衡量之金融資產—非流動	231,208	1,412	0.50	1,412			
	特別股									
	Gemini Data, Inc.		透過其他綜合損益按公允價值衡量之金融資產—非流動	7,720,167	-	8.39	-			
	受益憑證									
	台新大眾貨幣市場基金		透過損益按公允價值衡量之金融資產—流動	9,810,589	140,094	-	140,094			
	台新 1699 貨幣市場基金		"	2,209,516	30,056	-	30,056			
	統一強棒貨幣市場基金		"	5,656,816	95,027	-	95,027			
	凱基新興趨勢 ETF 組合基金		"	300,000	1,875	-	1,875			
	富邦吉祥貨幣市場基金		"	4,449,388	70,138	-	70,138			
	日盛貨幣市場基金		"	5,037,648	75,052	-	75,052			
	元大寶來得寶貨幣市場基金		"	6,212,209	75,035	-	75,035			
	中國信託華盈貨幣市場基金		"	8,128,402	90,033	-	90,033			
	群益安穩貨幣市場基金		"	10,177,584	165,061	-	165,061			
	第一金全家福貨幣市場基金		"	251,097	45,029	-	45,029			

(接次頁)

(承前頁)

持有之公司	有價證券種類及名稱(註一)	與發行人之關係	帳列	科目	期股數 / 單位數	帳面金額	持股比例(%)	公允價值	備註		
從屬公司資訊— 精璞投資股份有限公司	股票 精誠資訊公司 虹堡科技 伊諾瓦科技公司 巨擘科技公司 中經合全球公司 嘉實資訊公司 寬頻多媒體公司 和進光電科技公司(原禾鈺公司) 文佳科技公司 汎宇電商公司 台灣沛晶公司 受益憑證 復華傳奇六號基金 保德信貨幣市場基金	母公司	透過其他綜合損益按公允價值衡量之金融資產—非流動	10,981,476	\$ 808,237	4.82	\$ 808,237	(註二)			
			透過損益按公允價值衡量之金融資產—流動	2,532,887	52,431	2.83	52,431				
			透過損益按公允價值衡量之金融資產—非流動	1,177,629	515	6.57	515				
			"	8,558,064	-	2.08	-				
			"	126,666	-	2.22	-				
			"	1,276,448	21,335	4.85	21,335				
			"	1,700,000	-	9.19	-				
			"	28,964	-	0.04	-				
			"	64,063	-	0.37	-				
			"	111,829	-	0.22	-				
			"	326,000	-	0.54	-				
			從屬公司資訊— 台灣電腦服務股份有限公司	股票 常州新國泰資訊設備公司 台網國際公司 Drpacific-Greater China, Inc.		透過損益按公允價值衡量之金融資產—非流動	3,000,000	59,670	-	59,670	
						"	1,607,022	25,557	-	25,557	
透過損益按公允價值衡量之金融資產—非流動	80,000	-				13.11	-				
"	630,000	-				4.50	-				
從屬公司資訊— 奇唯科技股份有限公司	受益憑證 元大萬泰貨幣市場基金		透過損益按公允價值衡量之金融資產—流動	4,725,035	71,918	-	71,918				
			"	-	-	5.06	-				
從屬公司資訊— 金橋資訊股份有限公司	受益憑證 第一金台灣貨幣市場基金 第一金全家福貨幣市場基金		透過損益按公允價值衡量之金融資產—流動	742,779	11,427	-	11,427				
			"	168,522	30,221	-	30,221				

(接次頁)

(承前頁)

持 有 之 公 司	有價證券種類及名稱(註一)	與 發 行人 之 關 係	帳 列	科 目	期 股 數 / 單 位 數	帳 面 金 額	持 股 比 率 (%)	公 允 價 值	備 註
從屬公司資訊— 精誠科技整合股份有限公司	受益憑證 日盛貨幣市場基金		透過損益按公允價值衡量之金融資產—流動	1,007,699	\$ 15,013	-	\$ 15,013		
	第一金台灣貨幣市場基金		"	2,279,731	35,072	-	35,072		
	永豐貨幣市場基金		"	2,002,632	28,017	-	28,017		
	元大萬泰貨幣市場基金		"	985,746	15,004	-	15,004		
從屬公司資訊— 泰鋒電腦股份有限公司	受益憑證 台新大眾貨幣市場基金		透過損益按公允價值衡量之金融資產—流動	6,401,258	91,409	-	91,409		
	華南永昌鳳翔貨幣市場基金		"	1,423,535	23,261	-	23,261		
	第一金台灣貨幣市場基金		"	3,901,991	60,029	-	60,029		
從屬公司資訊— 精誠隨想行動科技股份有限公司	受益憑證 群益安穩貨幣市場基金		透過損益按公允價值衡量之金融資產—流動	1,180,289	19,142	-	19,142		
	受益憑證 元大萬泰貨幣市場基金		透過損益按公允價值衡量之金融資產—流動	2,303,842	35,066	-	35,066		
從屬公司資訊— 嘉利科技股份有限公司	日盛貨幣市場基金		"	2,966,487	44,196	-	44,196		
	受益憑證 第一金全家福貨幣市場基金		透過損益按公允價值衡量之金融資產—流動	89,367	16,026	-	16,026		
	台新大眾貨幣市場基金		"	1,193,694	17,046	-	17,046		
從屬公司資訊— 康和資訊系統股份有限公司	股票 晶豪科技公司	母 公 司	透過損益按公允價值衡量之金融資產—流動	76,654	2,169	0.03	2,169		
	精誠資訊公司		透過其他綜合損益按公允價值衡量之金融資產—非流動	21,316,678	1,568,908	7.91	1,568,908	(註二)	
	文參公司		透過損益按公允價值衡量之金融資產—非流動	1,595,162	11,154	4.68	11,154		
	伊諾瓦科技公司		"	1,840,046	804	10.26	804		
從屬公司資訊— 漢茂投資展業股份有限公司	鈺祐科技公司		"	3,910,646	-	5.83	-		

(接次頁)

(承前頁)

持 有 之 公 司	有 價 證 券 種 類 及 名 稱 (註一)	與 發 行 人 之 關 係	帳 列 科 目	期 股 數 / 單 位 數	帳 面 金 額	持 股 比 率 (%)	公 允 價 值	備 註
從 屬 公 司 資 訊 - Systemex Capital Group, Inc.	股 票 Com2B Corp.		透 過 損 益 按 公 允 價 值 衡 量 之 金 融 資 產 - 非 流 動	1,000,000	\$ -	2.22	\$ -	
	Techgains International Corp.		"	1,500,000	-	4.41	-	
	Tradetrek.com Inc.		"	1,109,468	-	3.30	-	
	Sipix Technology Limited		"	279,919	-	0.24	-	
	FalconStor Software Inc.		透 過 損 益 按 公 允 價 值 衡 量 之 金 融 資 產 - 流 動	4,000	605	0.95	605	
	GCL-Poly Energy Holdings		"	1,500,000	1,427	-	1,427	
	SPDR GOLD TRUST ETF		"	8,800	39,378	0.95	39,378	
	MagiCapital Fund II L.P. Capital Cal (東博資本)		透 過 其 他 綜 合 損 益 按 公 允 價 值 衡 量 之 金 融 資 產 - 非 流 動	-	142,926	-	142,926	
	特 別 股 Techgains Pan-Pacific Corporation		透 過 損 益 按 公 允 價 值 衡 量 之 金 融 資 產 - 非 流 動	3,000,000	-	4.96	-	
	CipherMax		"	73,703	-	0.74	-	
	Tonbu Inc.		"	333,333	-	1.38	-	
	Gemini Data, Inc.		透 過 其 他 綜 合 損 益 按 公 允 價 值 衡 量 之 金 融 資 產 - 非 流 動	9,472,259	-	10.29	-	
	其 他 Current Ventures II Limited		透 過 其 他 綜 合 損 益 按 公 允 價 值 衡 量 之 金 融 資 產 - 非 流 動	2,500,000	-	4.20	-	
	變 益 憑 證 Western Asset US Dollar Fund A		透 過 損 益 按 公 允 價 值 衡 量 之 金 融 資 產 - 非 流 動	26,542	802	-	802	
	JPM USD LIQUIDITY LVNAV C(ACC.)(LUX LISTING)		融 資 產 - 流 動	10	3,254	-	3,254	
	GS USD Liquid Reserves Fund Institutional Class		"	59,359	1,794	-	1,794	
	First State Global umbrella PL		"	1,370	6,628	-	6,628	
	China Growth Mutual Fund		"	-	181	-	181	
	Goldman Sachs Proprietary Access Fund Offshore, Ltd. Class A Series 1		"	-	-	-	-	

(接次頁)

(承前頁)

持 有 之 公 司	有 價 證 券 種 類 及 名 稱 (註一)	與 有 價 證 券 發 行 人 之 關 係	帳 列	目 科	期 股 數 / 單 位 數	帳 面 金 額	持 股 比 率 (%)	公 允 價 值	備 註
	Goldman Sachs Liberty Harbor I		透過損益按公允價值衡量之金融資產一流動		-	\$ 50	-	\$ 50	
	Goldman Sachs High Yield Floating Rate Portfolio Fund		"		10,986	35,621	-	35,621	
	GS JAPAN EQUITY PARTNERS PORTFOLIO CLASS P (ACC)(USD-HEDGED)		"		50,454	21,487	-	21,487	
	GS US Core SM Equity Portfolio P(ACC) (SNAP) Shares		"		43,025	23,863	-	23,863	
	GS GMS Global Equity Portfolio Mutual Fund		"		56,186	23,147	-	23,147	
	GS India Equity Portfolio Fund		"		18,626	10,635	-	10,635	
	Wellington Strategic European Equity Portfolio D USD Acc (Hedged)		"		40,950	19,113	-	19,113	
	BlueBay Global High Yield Bond Fund B USD		"		8,194	37,066	-	37,066	
	Gam Star Credit Opportunities USD Fund		"		90,068	42,003	-	42,003	
	AllianceBernstein Global High Yield Fund		"		59,896	24,259	-	24,259	
	Unit Nomura Funds Ireland PLC A/US High Yield Bond		"		13,450	60,446	-	60,446	
	PIMCO 全球高收益債券基金 (PIMCO Global High Yield Bond)		"		145,719	100,419	-	100,419	
	PIMCO GIS Income Investor Acc USD (IE00BVI1V5594.IR)		"		286,655	101,804	-	101,804	
	PIMCO GIS Global Bond Inv USD Acc (IE0005302959.IR)		"		115,345	108,843	-	108,843	
	RBC Funds(LUX) Global Equity Focus Fund A USD ACC		"		5,638	22,362	-	22,362	
	JSS USD HIGH YIELD FUND		"		9,589	30,456	-	30,456	

(接次頁)

(承前頁)

持 有 之 公 司	有 價 證 券 種 類 及 名 稱 (註一)	與 發 行 人 之 關 係	帳 列 科 目	期		末		備 註
				股 數 / 單 位 數	帳 面 金 額 (%)	持 股 比 率 (%)	公 允 價 值	
從 屬 公 司 資 訊 - 知 意 圖 股 份 有 限 公 司	LEGG MASON WESTERN ASSET U.S. HIGH YIELD FUND		透過損益按公允價值衡量之金融資產—流動	4,276	\$ 20,245	-	\$ 20,245	
	BLACKROCK BGF CHINA A-SHARE OPPORTUNITIES CLASS A SHARES		"	24,459	7,097	-	7,097	
	GS Emerging Markets Broad Equity Portfolio (ACC) Shares		"	27,141	11,239	-	11,239	
	GS Multi-manager US Equity Mutual Fund		"	37,096	21,034	-	21,034	
	受 益 憑 證 第一金全家福貨幣市場基金		透過損益按公允價值衡量之金融資產—流動	28,343	5,083	-	5,083	
從 屬 公 司 資 訊 - 內 秋 應 智 能 科 技 股 份 有 限 公 司	受 益 憑 證 聯邦貨幣市場基金		透過損益按公允價值衡量之金融資產—流動	1,147,614	15,230	-	15,230	
	受 益 憑 證 台新大眾貨幣市場基金		透過損益按公允價值衡量之金融資產—流動	3,501,793	50,005	-	50,005	
	北 豐 國 際 實 鑽 貨 幣 市 場 基 金 永 豐 貨 幣 市 場 基 金 富 邦 吉 祥 貨 幣 市 場 基 金		" " "	2,379,555 1,430,763 1,903,336	30,002 20,017 30,003	- - -	30,002 20,017 30,003	
從 屬 公 司 資 訊 - 精 聚 資 訊 股 份 有 限 公 司	股 票 遠 通 電 收 公 司		透過損益按公允價值衡量之金融資產—非流動	7,716,831	48,898	2.57	48,898	
	特 別 股 台 杉 水 牛 基 金 甲 種 特 別 股		透過損益按公允價值衡量之金融資產—非流動	100,000,000	94,936	2.15	94,936	
	有 限 合 夥 數 位 經 濟 有 限 合 夥		透過損益按公允價值衡量之金融資產—非流動	-	31,620	6.29	31,620	

(接次頁)

(承前頁)

持 有 之 公 司	有 價 證 券 種 類 及 名 稱 (註 一)	與 發 行 人 之 關 係	帳 列	目 科	期 股 數 / 單 位 數	帳 面 金 額	持 股 比 率 (%)	公 允 價 值	備 註
從 屬 公 司 資 訊 一 精 睿 資 訊 股 份 有 限 公 司	受 益 憑 證 施 羅 德 2022 到 期 新 興 市 場 主 權 債 券 基 金 - A 累 積 (台 幣)	與 發 行 人 之 關 係	透 過 損 益 按 公 允 價 值 衡 量 之 金 融 資 產 - 流 動	金	300,000	\$ 2,744	-	\$ 2,744	(註 三)
	復 華 傳 奇 六 號 基 金		"		29,702,970	585,315	-	585,315	
	德 盛 安 聯 台 灣 貨 幣 市 場 基 金		"		3,182,215	40,084	-	40,084	
	第 一 金 球 AI 人 工 智 慧 基 金		"		100,000	950	-	950	
從 屬 公 司 資 訊 一 精 智 資 訊 科 技 股 份 有 限 公 司	安 聯 美 國 短 年 期 高 收 益 債 券 基 金 公 司 債	與 發 行 人 之 關 係	透 過 損 益 按 公 允 價 值 衡 量 之 金 融 資 產 - 非 流 動	金	3,000,000	28,201	-	28,201	
	南 山 人 壽 105 年 度 第 一 期 無 到 期 日 累 積 次 順 位 公 司 債		按 攤 銷 後 成 本 衡 量 之 金 融 資 產 - 非 流 動	金	-	506,920	-	506,920	
從 屬 公 司 資 訊 一 精 睿 資 訊 股 份 有 限 公 司	受 益 憑 證 元 大 萬 泰 貨 幣 市 場 基 金	與 發 行 人 之 關 係	透 過 損 益 按 公 允 價 值 衡 量 之 金 融 資 產 - 流 動	金	2,128,588	10,386	-	10,386	
	股 票 安 華 聯 網 科 技 股 份 有 限 公 司		透 過 損 益 按 公 允 價 值 衡 量 之 金 融 資 產 - 非 流 動	金	6,630,000	33,150	11.02	33,150	
從 屬 公 司 資 訊 一 精 睿 資 訊 股 份 有 限 公 司	卡 洛 地 股 份 有 限 公 司	與 發 行 人 之 關 係	透 過 損 益 按 公 允 價 值 衡 量 之 金 融 資 產 - 非 流 動	金	600,000	18,000	10.00	18,000	
	受 益 憑 證 統 一 強 棒 貨 幣 市 場 基 金		透 過 損 益 按 公 允 價 值 衡 量 之 金 融 資 產 - 流 動	金	100,612	1,690	-	1,690	
從 屬 公 司 資 訊 一 精 智 資 訊 科 技 股 份 有 限 公 司	受 益 憑 證 統 一 強 棒 貨 幣 市 場 基 金	與 發 行 人 之 關 係	透 過 損 益 按 公 允 價 值 衡 量 之 金 融 資 產 - 流 動	金	100,612	1,690	-	1,690	
	股 票 深 圳 四 方 精 創 資 訊 公 司		透 過 其 他 綜 合 損 益 按 公 允 價 值 衡 量 之 金 融 資 產 - 非 流 動	金	7,383,541	954,389	3.91	954,389	

註一：本表所稱有價證券，係指屬國際財務報導準則第9號「金融工具」範圍內之股票、債券、受益憑證及上述項目所衍生之有價證券。

註二：編製合併財務報告時業已沖銷。

註三：帳面金額包含自本公司及聯屬公司一精璞取得該債券產生之溢價攤銷餘額6,920仟元，編製合併財務報告時業已沖銷。

註四：投資子公司及關聯企業相關資訊，請參閱附表九及附表十。

精誠資訊股份有限公司及子公司

累積買進或賣出同一有價證券之金額達新台幣3億元或實收資本額20%以上

民國109年1月1日至3月31日

單位：新台幣千元

附表五

買、賣之公司	有價證券種類	債券名稱	帳列科目	交易對象	關係	期股		初買		入賣		出期		本額
						單位數	金額	單位數	金額	單位數	金額	損益	單位數	
控制公司買訊一 精誠資訊股份有限公司	受益憑證	聯益安穩貨幣市場基金	透過損益按公允價值 衡量之金融資產- 流動	-	-	-	\$ -	20,670,710	\$ 335,000	10,493,126	\$ 170,040	40	\$ 165,000	

註一：透過損益按公允價值衡量之金融資產係未調整評價前之原始取得成本。

精誠資訊股份有限公司及子公司

與關係人進、銷貨之金額達新臺幣 1 億元或實收資本額 20% 以上

民國 109 年 1 月 1 日至 3 月 31 日

附表六

單位：新台幣仟元

進(銷)貨之公司	交易對象名稱	關係	交易情形		交易條件與一般交易及		交易之	應收(付)票據、帳款	備註
			進(銷)貨金額	佔總進(銷)貨之比率	授信期間	授信期間			
控制公司資訊— 精誠資訊股份有限公司	精誠軟體服務股份有限公司	子公司	進 \$ 335,055 (註)	38%	78 天	—	\$ 348,492 (註)	(29%)	
從屬公司資訊— 精誠軟體服務股份有限公司	精誠資訊股份有限公司	母公司	銷 335,055 (註)	(16%)	78 天	—	348,492 (註)	29%	

註：編製合併財務報告時業已沖銷。

精誠資訊股份有限公司及子公司

應收關係人款項達新臺幣 1 億元或實收資本額 20% 以上

民國 109 年 3 月 31 日

單位：新台幣仟元

附表七

帳列應收款項之公司	交易對象名稱	關係人	應收關係人款項餘額	週轉率	逾期逾金	應收額	收處	關係人	款方	項式	應收後	收回金額	呆帳	列帳	備金	抵額
從屬公司資訊— 精誠軟體服務股份有限公司	精誠資訊股份有限公司	母公司(註)	\$ 348,492	6.80	\$ -	-					\$	16,151	\$		-	

註：編製合併財務報告時業已沖銷。

精誠資訊股份有限公司及子公司
 母子公司間業務關係及重要交易往來情形

民國 109 年 1 月 1 日至 3 月 31 日

附表八

單位：新台幣仟元

編號 (註一)	交易人	名稱	交易往來對象	與交易人之關係 (註二)	交易		往		來		情形 或收率 (註三)
					科目	金額	科目	金額	交易日期	條件	
0	精誠資訊公司		精誠軟體服務公司	1	營業收入	\$ 9,487	應收關係人款項	月結 78 天			-
0	精誠資訊公司		精誠軟體服務公司	1	銷售貨成本	335,055	應收關係人款項	月結 78 天			6%
0	精誠資訊公司		精誠軟體服務公司	1	應付關係人款項	21,251	營業收入	月結 78 天			-
0	精誠資訊公司		奇唯科技公司	1	營業收入	348,492	銷售貨成本	月結 78 天			2%
0	精誠資訊公司		奇唯科技公司	1	銷售貨成本	6,283	應付關係人款項	月結 78 天			-
0	精誠資訊公司		奇唯科技公司	1	勞務成本	23,703	應收關係人款項	月結 78 天			-
0	精誠資訊公司		奇唯科技公司	1	應收關係人款項	8,715	應付關係人款項	月結 78 天			-
0	精誠資訊公司		奇唯科技公司	1	應收關係人款項	11,108	應付關係人款項	月結 78 天			-
0	精誠資訊公司		康和資訊系統公司	1	應付關係人款項	34,182	營業收入	月結 78 天			-
0	精誠資訊公司		康和資訊系統公司	1	營業收入	33,011	應收關係人款項	月結 78 天			1%
0	精誠資訊公司		精誠科技整合公司	1	應收關係人款項	31,495	營業收入	月結 78 天			-
0	精誠資訊公司		精誠科技整合公司	1	營業收入	2,892	應收關係人款項	月結 78 天			-
0	精誠資訊公司		嘉利科技公司	1	應收關係人款項	6,351	勞務成本	月結 78 天			-
0	精誠資訊公司		嘉利科技公司	1	勞務成本	4,286	應收關係人款項	月結 78 天			-
0	精誠資訊公司		嘉利科技公司	1	應收關係人款項	4,171	應付關係人款項	月結 78 天			-
0	精誠資訊公司		泰鋒電腦公司	1	應付關係人款項	6,111	營業收入	月結 78 天			-
0	精誠資訊公司		泰鋒電腦公司	1	營業收入	3,484	勞務成本	月結 78 天			-
0	精誠資訊公司		鼎盛資訊公司	1	應收關係人款項	2,315	應收關係人款項	月結 78 天			-
0	精誠資訊公司		鼎盛資訊公司	1	營業收入	11,320	應收關係人款項	月結 78 天			-
0	精誠資訊公司		Sysware Singapore Pte. Ltd.	1	營業收入	4,265	應收關係人款項	月結 78 天			-
0	精誠資訊公司		精誠隨想行動科技公司	1	應收關係人款項	9,377	應收關係人款項	月結 78 天			-
0	精誠資訊公司		奇唯科技公司	1	應收關係人款項	28,299	應付關係人款項	月結 78 天			-
1	精誠軟體服務公司		奇唯科技公司	2	應付關係人款項	8,653	銷售貨成本	月結 78 天			-
1	精誠軟體服務公司		奇唯科技公司	2	應付關係人款項	17,807	應付關係人款項	月結 78 天			-
1	精誠軟體服務公司		康和資訊系統公司	2	應付關係人款項	6,245	營業收入	月結 78 天			-
1	精誠軟體服務公司		精誠科技整合公司	2	營業收入	2,456	營業收入	月結 78 天			-
1	精誠軟體服務公司		精誠科技整合公司	2	營業收入	2,585	應收關係人款項	月結 78 天			-
1	精誠軟體服務公司		精誠科技整合公司	2	應收關係人款項	2,402		月結 78 天			-

(接次頁)

(承前頁)

編號 (註一)	交 易 人 名 稱	交 易 往 來 對 象	與 交 易 人 之 關 係 (註二)	交 易 目 的	往 來 金 額	交 易 條 件	形 式 佔 合 併 總 營 收 或 資 產 之 比 率 (註三)
1	精誠軟體服務公司	泰鋒電腦公司	2	營業收入	\$ 3,471	月結 78 天	-
1	精誠軟體服務公司	泰鋒電腦公司	2	銷售成本	3,317	月結 78 天	-
1	精誠軟體服務公司	精聚資訊公司	2	利息費用	935	短期融通資金，期限一年	-
1	精誠軟體服務公司	精聚資訊公司	2	應付關係人款項	254,356	短期融通資金，期限一年	1%
1	精誠軟體服務公司	鼎盛資訊公司	2	營業收入	5,014	月結 78 天	-
1	精誠軟體服務公司	精誠(中國)企業管理有限公司	2	營業收入	8,387	月結 90 天	-
1	精誠軟體服務公司	精誠(中國)企業管理有限公司	2	應收關係人款項	8,102	月結 90 天	-
1	精誠軟體服務公司	精誠瑞寶資訊系統有限公司	2	營業收入	8,550	月結 90 天	-
1	精誠軟體服務公司	精誠精證信息系統有限公司	2	營業收入	2,421	月結 90 天	-
1	精誠軟體服務公司	精誠精證信息系統有限公司	2	應收關係人款項	2,412	月結 90 天	-
1	精誠軟體服務公司	精誠精證信息系統有限公司	2	應收關係人款項	13,372	月結 90 天	-
1	精誠軟體服務公司	廣州精誠瑞寶信息技術有限公司	2	營業收入	15,054	月結 78 天	-
2	奇唯科技公司	康和資訊系統公司	2	營業收入	15,358	月結 78 天	-
2	奇唯科技公司	康和資訊系統公司	2	應收關係人款項	7,211	月結 78 天	-
2	奇唯科技公司	精誠科技整合公司	2	營業收入	7,571	月結 78 天	-
2	奇唯科技公司	精誠理想行動科技公司	2	應收關係人款項	4,706	月結 78 天	-
2	奇唯科技公司	泰鋒電腦公司	2	營業收入	9,998	月結 78 天	-
2	奇唯科技公司	內秋智能科技有限公司	2	營業收入	2,205	月結 78 天	-
2	奇唯科技公司	精誠資訊(香港)有限公司	2	應付關係人款項	23,549	月結 78 天	-
3	精誠(中國)企業管理有限公司	精誠精證信息系統有限公司	2	應付關係人款項	14,671	月結 120 天	-
3	精誠(中國)企業管理有限公司	精誠精證信息系統有限公司	2	營業收入	466	短期融通資金，期限一年	-
3	精誠(中國)企業管理有限公司	精誠精證信息系統有限公司	2	利息費用	31,995	短期融通資金，期限一年	-
3	精誠(中國)企業管理有限公司	精誠精證信息系統有限公司	2	應收關係人款項	3,854	月結 120 天	-
3	精誠(中國)企業管理有限公司	精誠精證信息系統有限公司	2	應付關係人款項	1,379	短期融通資金，期限一年	-
3	精誠(中國)企業管理有限公司	精誠精證信息系統有限公司	2	利息費用	119,448	短期融通資金，期限一年	1%
3	精誠(中國)企業管理有限公司	精誠至開(上海)信息技術有限公司	2	應收關係人款項	42,380	月結 120 天	-
3	精誠(中國)企業管理有限公司	精誠至開(上海)信息技術有限公司	2	銷售成本	10,901	月結 120 天	-
3	精誠(中國)企業管理有限公司	精誠至開(上海)信息技術有限公司	2	應收關係人款項	28,583	月結 120 天	-
4	Kimo.com (BVI) Corporation	精誠資訊(香港)有限公司	2	應付關係人款項	174	月結 120 天	-
5	精誠資訊(香港)有限公司	瑞寶資訊科技(香港)有限公司	2	營業收入	74,690	月結 30 天	1%
5	精誠資訊(香港)有限公司	瑞寶資訊科技(香港)有限公司	2	應收關係人款項	26,068	月結 30 天	-
6	精誠瑞寶資訊系統有限公司	精誠精證信息系統有限公司	2	營業收入	3,545	月結 120 天	-
6	精誠瑞寶資訊系統有限公司	精誠精證信息系統有限公司	2	應收關係人款項	13,156	月結 120 天	-

註一：編號之填寫方法如下：

1. 母公司填 0。

2. 子公司依公司別由阿拉伯數字 1 開始依序編號。

註二：與交易人之關係有以下二種：

1. 母公司對子公司。

2. 子公司對子公司。

註三：交易往來金額佔合併總營收或總資產比率之計算，若屬資產負債科目者，以期末餘額佔合併總資產之方式計算；若屬損益科目者，以期間累積金額佔合併總營收之方式計算。

精誠資訊股份有限公司及子公司
被投資公司名稱、所在地區....等相關資訊

民國 109 年 1 月 1 日至 3 月 31 日

單位：新台幣仟元

附表九

投資公司名稱	被投資公司名稱	所在地區	主要營業項目	原本期	始期	投資未去	金額年底	未	末	比率(%)	持	有被	投資	公司	本期	認	列	之	備	註	
																					金額
精誠資訊股份有限公司	泰國 Systex Infopro	泰	電腦及週邊買賣銷售	\$	2,200	\$	2,200	20,000	20.00	20.00	\$	60	\$	-	-	-	-	-	-	-	
精誠資訊股份有限公司	漢茂投資發展公司	台	一般投資業	\$	47,125	\$	47,125	9,640,680	48.92	48.92	\$	9,177	\$	(2,229)	(1,091)	(1,091)	(1,091)	(1,091)	(1,091)	(註一及三)	
精誠資訊股份有限公司	精球投資公司	台	一般投資業	\$	50,472	\$	50,472	15,000,000	100.00	100.00	\$	409,919	\$	(30,696)	(27,154)	(27,154)	(27,154)	(27,154)	(27,154)	(註二及三)	
精誠資訊股份有限公司	康和資訊系統公司	台	電腦系統軟體及應用軟體之設計、評估規劃及系統之資料處理、電腦硬體、週邊設備及其零件之買賣與租賃暨各項維修與保養等業務	\$	485,393	\$	485,393	23,113,372	100.00	100.00	\$	323,563	\$	10,373	10,382	10,382	10,382	10,382	10,382	(註三)	
精誠資訊股份有限公司	博暉科技公司	台	資料儲存及處理設備製造、電腦設備安裝及資訊軟體零售及服務業	\$	71,050	\$	71,050	2,450,000	33.33	33.33	\$	30,637	\$	(13,697)	(4,566)	(4,566)	(4,566)	(4,566)	(4,566)	-	
精誠資訊股份有限公司	泰鋒電腦公司	台	電腦軟體設備系統、機房設備工程及網路設備系統整合工程之設計及其設備安裝、維修、買賣、租賃及諮詢顧問等業務	\$	220,310	\$	220,310	20,000,000	100.00	100.00	\$	251,610	\$	(2,281)	(135)	(135)	(135)	(135)	(135)	(135)	(註三)
精誠資訊股份有限公司	中孚科技公司	台	網路及資安設備硬體維護保障及網路架構與資訊安全諮詢服務	\$	20,067	\$	20,067	2,114,594	12.90	12.90	\$	43,397	\$	4,914	601	601	601	601	601	-	
精誠資訊股份有限公司	金橋資訊公司	台	一般投資業	\$	230,000	\$	230,000	23,000,000	100.00	100.00	\$	248,250	\$	2,993	2,993	2,993	2,993	2,993	2,993	2,993	(註三)
精誠資訊股份有限公司	精誠軟體服務公司	台	資訊軟體與資料處理服務及資訊軟體零售及服務業	\$	450,000	\$	450,000	54,450,000	100.00	100.00	\$	783,217	\$	127,886	127,681	127,681	127,681	127,681	127,681	127,681	(註三)
精誠資訊股份有限公司	奇唯科技公司	台	電腦資訊及通信工程之設計、安裝及維護與電腦系統軟體之設計及銷售	\$	15,195	\$	15,195	900,000	4.50	4.50	\$	18,383	\$	8,908	505	505	505	505	505	505	(註三)

(接次頁)

(承前頁)

投資公司名稱	被投資公司名稱	所在地區	主要營業項目	原本期	始期	投資未去	資年	金額年底	持		有被投	本公司	本期認	列之	備註
									帳面	比率(%)					
精誠資訊股份有限公司	精誠科技整合公司	台	各種電信、電子計算機及電腦安裝工程之設計施工買賣等業務	\$	260,000	\$	260,000	26,000,000	100.00	\$	269,595	4,341	(\$	4,265)	子公司(註三)
精誠資訊股份有限公司	嘉利科技公司	台	有線通信機械器材製造業、電子零件製造業、電腦及其週邊設備製造業、電腦設備安裝業及電腦及事務性機器設備批發與零售等業務	415,000	415,000	415,000	415,000	19,995,000	100.00	296,438	6,208	6,212	6,212	子公司(註三)	
精誠資訊股份有限公司	Systex Capital Group, Inc.	英屬維京群島	財務信託控股等投資業務	91,695	468,255	468,255	550	2,113,458	100.00	128,385	(128,382)	(128,382)	子公司(註三)
精誠資訊股份有限公司	Kimo.com (BVI) Corporation	英屬維京群島	財務信託控股等投資業務	276,875	276,875	276,875	10,500,000	3,999,781	100.00	17,452	(14,967)	(14,967)	子公司(註三)
精誠資訊股份有限公司	知意圖公司	台	資訊軟體與資料處理服務及資訊軟體零售及服務業	90,436	90,436	90,436	9,682,000	4,721	84.19	140	(118)	(118)	子公司(註三)
精誠資訊股份有限公司	內秋感智能科技公司	台	電腦軟體及相關設備之安裝及銷售、資訊軟體、資料處理及其他顧問服務、網路認證、軟體出版等	20,000	20,000	20,000	2,000,000	20,994	100.00	453	(453)	(453)	子公司(註三)
精誠資訊股份有限公司	機智證券投資顧問公司	台	證券投資顧問業	15,000	15,000	15,000	1,500,000	-	30.00	1,397	(-	(-	-
精誠資訊股份有限公司	墨攻網路科技公司	台	商品證券自動化供銷系統、及時信託電子(紙本)證券自售系統、行動支付整合平台	18,600	18,600	18,600	300,000	5,496	30.00	410	24	24	24	-	-
精誠資訊股份有限公司	聖森雲端科技公司	台	資訊軟體服務業	10,800	10,800	10,800	607,272	10,635	30.00	723	274	274	274	-	-
精誠資訊股份有限公司	宏誌科技公司	台	商用事務機器製造加工裝配買賣業務	24,000	24,000	24,000	780,000	31,895	30.00	9,634	2,646	2,646	2,646	-	-
精誠資訊股份有限公司	德義資訊公司	台	資訊軟體服務業	18,969	18,969	18,969	513,202	18,935	10.00	394	(394)	(270)	-
精誠資訊股份有限公司	金納精誠(國際)科技公司	香	電腦系統軟體即應用軟體之設計、評估規劃及系統之資料處理	31,640	31,640	31,640	8,000,000	-	40.00	2,646	(2,646)	(-	-

(接次頁)

(承前頁)

投資公司名稱	被投資公司名稱	所在地	主要營業項目	原本期	投資期	資本金	額	期	末	數	比	率	持	有	被	投	資	公	司	本	期	認	列	之	備		
																										金額	面
精誠資訊股份有限公司	晉泰科技公司	台	電子器材、電子設備批發、電腦及電腦週邊設備批發、系統規劃、分析及設計、其他資料處理、主機及網站代管服務	\$ 156,160	\$ 156,160	3,900,000	8.68	\$	160,538	\$	39,543	\$	3,389	-	-	-	-	-	-	-	-	-	-	-	-	-	-
精誠資訊股份有限公司	宜誠資訊公司	台	資訊軟體服務業、國際貿易業、電腦及事務性機器設備批發業、電腦及事務性機器設備零售業、智慧財產權業印刷業資料儲存媒體製造及複製業軟體出版業	44,700	-	4,700,000	58.75	-	42,974	(2,588	(1,726	-	-	-	-	-	-	-	-	-	-	-	-	-	-
精理投資公司	台灣電腦服務公司	台	電腦軟體設備系統、機房工程之設計、安裝、維護、銷售、租賃及諮詢顧問、醫療器材批發與零售等業務	169,049	169,049	2,698,643	69.59	-	25,101	(30	-	-	-	-	-	-	-	-	-	-	-	-	-	-	-	-
精理投資公司	財金文化事業公司	台	雜誌及圖書出版業	95,600	95,600	4,000,000	40.00	-	67,291	(17,031	-	-	-	-	-	-	-	-	-	-	-	-	-	-	-	-
精理投資公司	奇唯科技公司	台	電腦資訊及通信工程之設計、安裝及維護與電腦系統軟體之設計及銷售	162,789	162,789	7,432,586	37.16	-	157,653	-	8,908	-	-	-	-	-	-	-	-	-	-	-	-	-	-	-	-
金橋資訊公司	奇唯科技公司	台	電腦資訊及通信工程之設計、安裝及維護與電腦系統軟體之設計及銷售	189,023	189,023	8,481,884	42.41	-	179,910	-	8,908	-	-	-	-	-	-	-	-	-	-	-	-	-	-	-	-
金橋資訊公司	精誠隨想公司	台	有線通信機械器材製造業、電子零組件製造業、電腦及其週邊設備製造業、電腦設備安裝業、資訊軟體與零售業及電腦及事務性機器設備批發與零售等業務	80,000	80,000	3,661,875	100.00	-	38,788	(810	-	-	-	-	-	-	-	-	-	-	-	-	-	-	-	-
精聚資訊公司	精聯資訊公司	台	一般投資業	325,000	325,000	32,500,000	100.00	-	254,505	-	1,499	-	-	-	-	-	-	-	-	-	-	-	-	-	-	-	-

(接次頁)

(承前頁)

投資公司名稱	被投資公司名稱	地區	主要營業項目	原本期	投資期	投資期未去	投資期	金額	年底	末期		持有被投資公司之金額	被投資公司本期認列之溢(損)	備註
										比率(%)	帳面金額			
精聚資訊公司	藍新資訊公司	台灣	機房建置及維護服務、系統整合維護建置服務、雲端系統整合服務、系統及資料庫之管理、網路及資訊安全建置與諮詢	\$	93,000	\$	93,000	93,000	3,100,000	30.22	\$ 70,211	\$	-	
精聚資訊公司	景竣實業公司	台灣	印刷、印刷品裝訂及加工、電腦及電腦週邊設備批發	43,460	43,460	43,460	43,460	1,640,000	40.00	40.00	43,211	2,418	-	
精聚資訊公司	魯泰科技公司	台灣	電子器材、電子設備批發、電腦及電腦週邊設備批發、系統規劃、分析及設計、其他資料處理、主機及網站代管服務	112,035	112,035	112,035	112,035	2,798,000	6.22	6.22	115,171	39,543	-	
精聯資訊公司	精睿資訊公司	台灣	電腦資訊及通信工程之設計、安裝及維護與電腦系統軟體之設計及銷售	2,000	2,000	2,000	2,000	200,000	100.00	100.00	1,910	15	-	曾孫公司(註三)
精聯資訊公司	精智資訊公司	台灣	電腦資訊及通信工程之設計、安裝及維護與電腦系統軟體之設計及銷售	2,000	2,000	2,000	2,000	200,000	100.00	100.00	1,877	15	-	曾孫公司(註三)
精聯資訊公司	敦新科技公司	台灣	電腦資訊及通信工程之設計、安裝及維護與電腦系統軟體之設計及銷售	250,000	250,000	250,000	250,000	10,000,000	41.67	41.67	184,150	5,235	-	
精聯資訊公司	慧總科技公司	台灣	電腦資訊及通信工程之設計、安裝及維護與電腦系統軟體之設計及銷售	12,000	12,000	12,000	12,000	300,000	20.00	20.00	-	1,643	-	
康和資訊系統公司	鼎盛資訊公司	台灣	電腦週邊設備及事務機器之銷售、規劃系統整合及專業維修等業務	150,592	150,592	150,592	150,592	17,816,000	98.98	98.98	193,915	16,050	-	孫公司(註三)
Kimo.com (BVI) Corporation	Sysware Singapore Pte. Ltd.	新加坡	電腦系統整合服務、電腦軟體業	52,488	52,488	52,488	52,488	2,769,000	100.00	100.00	(26,929)	-	-	孫公司(註三)
Kimo.com (BVI) Corporation	精誠資訊(香港)公司	香港	電腦及週邊買賣銷售、資訊軟體零售、處理服務	823,406	823,406	823,406	823,406	197,348,000	100.00	100.00	550,635	17,857	-	孫公司(註三)
Kimo.com (BVI) Corporation	Systex Solutions (HK) Limited	香港	財務信託控股等投資業務	529,907	529,907	529,907	529,907	136,000,000	100.00	100.00	1,543,122	3,387	-	孫公司(註三)
Kimo.com (BVI) Corporation	瑞寶資訊科技(香港)公司	香港	電腦及週邊買賣銷售、資訊軟體零售、處理服務	101,119	101,119	101,119	101,119	25,340,000	100.00	100.00	129,656	6,322	-	孫公司(註三)

(接次頁)

(承前頁)

投資公司名稱	被投資公司名稱	所在地	主要營業項目	原本期	投資	金額		期末	持	有被	本公司	之	註
						年	年						
Kimo.com (BVI) Corporation	精聚資訊公司	台	一般投資業	\$ 1,000,000	\$	1,000,000	100,000,000	50.00	\$	1,049,109	34,263	\$	孫公司(註三)
System Capital Group, Inc.	E-Customer Capital Limited	香	資產管理顧問業	24,704	24,704	800,000	800,000	23.53	(44,271	4,071	(-
System Capital Group, Inc.	精聚資訊公司	台	一般投資業	1,000,000	1,000,000	100,000,000	100,000,000	50.00	(1,049,109	34,263	(孫公司(註三)

註一：帳面金額係扣除該公司持有本公司股票之成本 1,076,176 仟元，按本公司持股比例 48.92% 計算 515,618 仟元轉列庫藏股票之金額。

註二：帳面金額係扣除該公司持有本公司股票之成本 412,826 仟元，按本公司持股比例 100% 計算 412,826 仟元轉列庫藏股票之金額。

註三：編製合併財務報告時業已沖銷。

註四：大陸被投資公司相關資訊請參閱附表十。

精誠資訊股份有限公司

主要股東資訊

民國 109 年 3 月 31 日

附表十一

主 要 股 東 名 稱	股 份	
	持 有 股 數	持 股 比 例
漢茂投資展業股份有限公司	21,316,678	7.91%
卓銳股份有限公司	21,072,559	7.82%
黃宗仁	20,755,750	7.70%

註：本表主要股東資訊係由集保公司以當季季底最後一個營業日，計算股東持有公司已完成無實體登錄交付（含庫藏股）之普通股及特別股合計達5%以上資料。本公司合併財務報告所記載股本與實際已完成無實體登錄交付股數，可能因編製計算基礎不同或有差異。