

精誠資訊股份有限公司及子公司

合併財務報告暨會計師核閱報告
民國108及107年第3季

地址：台北市內湖區瑞光路318號

電話：(02)77201888

§ 目 錄 §

項	目 頁	次	財 務 報 告 附 註 編 號
一、封 面	1		-
二、目 錄	2		-
三、會計師核閱報告	3~4		-
四、合併資產負債表	5		-
五、合併綜合損益表	6~7		-
六、合併權益變動表	8		-
七、合併現金流量表	9~11		-
八、合併財務報告附註			
(一) 公司沿革	12		一
(二) 通過財務報告之日期及程序	12		二
(三) 新發布及修訂準則及解釋之適用	12~16		三
(四) 重大會計政策之彙總說明	16~19		四
(五) 重大會計判斷、估計及假設不確定性之主要來源	19		五
(六) 重要會計項目之說明	19~46		六~二五
(七) 關係人交易	46~47		二六
(八) 質抵押之資產	48		二七
(九) 重大或有負債及未認列之合約承諾	48		二八
(十) 重大之災害損失	-		-
(十一) 重大之期後事項	-		-
(十二) 其 他	49~50		二九
(十三) 部門資訊	50~52		三十
(十四) 附註揭露事項	52~75		三一
1. 重大交易事項相關資訊	-		-
2. 轉投資事業相關資訊	-		-
3. 大陸投資資訊	-		-

會計師核閱報告

精誠資訊股份有限公司 公鑒：

前 言

精誠資訊股份有限公司及其子公司（精誠集團）民國 108 年及 107 年 9 月 30 日之合併資產負債表，暨民國 108 年及 107 年 7 月 1 日至 9 月 30 日，以及民國 108 年及 107 年 1 月 1 日至 9 月 30 日之合併綜合損益表、民國 108 年及 107 年 1 月 1 日至 9 月 30 日之合併權益變動表與合併現金流量表，以及合併財務報表附註（包括重大會計政策彙總），業經本會計師核閱竣事。依證券發行人財務報告編製準則及經金融監督管理委員會認可並發布生效之國際會計準則第 34 號「期中財務報導」編製允當表達之合併財務報表係管理階層之責任，本會計師之責任係依據核閱結果對合併財務報表作成結論。

範 圍

除保留結論之基礎段所述者外，本會計師係依照審計準則公報第六十五號「財務報表之核閱」執行核閱工作。核閱合併財務報表時所執行之程序包括查詢（主要向負責財務與會計事務之人員查詢）、分析性程序及其他核閱程序。核閱工作之範圍明顯小於查核工作之範圍，因此本會計師可能無法察覺所有可藉由查核工作辨認之重大事項，故無法表示查核意見。

保留結論之基礎

如合併財務報表附註十三所述，列入上開合併財務報表之部分非重要子公司之同期間財務報表未經會計師核閱，其民國 108 年及 107 年 9 月 30 日之資產總額分別為新台幣（以下同）2,985,759 仟元及 2,937,553 仟元，各占合併資產總額之 14.82% 及 15.25%；負債總額分別為 1,273,087 仟元及 1,204,357 仟元，各占合併負債總額之 17.99% 及 19.58%；民國 108 年及 107 年 7 月 1 日至 9 月 30 日，以及民國 108 年及 107 年 1 月 1 日至 9 月 30 日之綜合利益總

額分別為 86,058 仟元、26,369 仟元、241,706 仟元及 62,587 仟元，各占合併綜合利益總額之 32.00%、36.86%、23.22%及 6.33%。又如合併財務報表附註十四所述，精誠集團民國 108 年及 107 年 9 月 30 日採用權益法之投資分別為 1,215,788 仟元及 1,013,087 仟元，及其民國 108 年及 107 年 7 月 1 日至 9 月 30 日，以及民國 108 年及 107 年 1 月 1 日至 9 月 30 日認列之綜合（損）益總額分別為 11,209 仟元、(14,691)仟元、42,930 仟元及 4,133 仟元，暨合併財務報表附註三一所述轉投資事業之相關資訊，係依據被投資公司同期間未經會計師核閱之財務報表認列與揭露。

保留結論

依本會計師核閱結果，除保留結論之基礎段所述部分非重要子公司及權益法投資之財務報表倘經會計師核閱，對合併財務報表可能有所調整之影響外，並未發現上開合併財務報表在所有重大方面有未依照證券發行人財務報告編製準則及經金融監督管理委員會認可並發布生效之國際會計準則第 34 號「期中財務報導」編製，致無法允當表達精誠集團民國 108 年及 107 年 9 月 30 日之合併財務狀況，暨民國 108 年及 107 年 7 月 1 日至 9 月 30 日之合併財務績效，以及民國 108 年及 107 年 1 月 1 日至 9 月 30 日之合併財務績效及合併現金流量之情事。

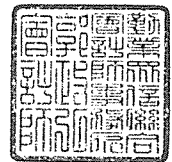
勤業眾信聯合會計師事務所

會計師 林 淑 婉



林淑婉

會計師 郭 政 弘



郭政弘

金融監督管理委員會核准文號
金管證六字第 0930160267 號

證券暨期貨管理委員會核准文號
台財證六字第 0920123784 號

中 華 民 國 108 年 11 月 7 日

民國 108 年 9 月 30 日及 107 年 12 月 31 日及 9 月 30 日

單位：新台幣仟元

代碼	資	108年9月30日 (經核閱)			107年12月31日 (經查核)			107年9月30日 (經核閱)		
		金	額	%	金	額	%	金	額	%
流動資產										
1100	現金及約當現金(附註六)	\$ 2,314,871	12	\$ 2,815,309	14	\$ 2,296,240	12			
1110	透過損益按公允價值衡量之金融資產-流動(附註七)	2,762,780	14	3,079,485	15	3,331,211	17			
1150	應收票據淨額(附註十一)	57,154	-	70,881	-	53,225	-			
1170	應收帳款淨額(附註十一及二六)	4,465,777	22	3,632,563	18	3,901,112	20			
1200	其他應收款(附註二七)	242,454	1	264,386	1	228,344	1			
130X	存貨(附註十二)	2,725,359	14	2,894,176	15	2,621,732	14			
1410	預付款項	867,166	4	934,370	5	911,249	5			
1478	存出保證金-流動	312,421	2	320,128	2	259,321	1			
1479	其他流動資產(附註二六)	82,317	-	50,868	-	78,451	1			
11XX	流動資產總計	13,830,299	69	14,062,166	70	13,680,885	71			
非流動資產										
1510	透過損益按公允價值衡量之金融資產-非流動(附註七)	1,635,046	8	1,679,823	8	1,605,542	8			
1517	透過其他綜合損益按公允價值衡量之金融資產-非流動(附註八)	225,283	1	111,870	1	169,639	1			
1535	按攤銷後成本衡量之金融資產-非流動(附註九及十)	500,000	2	500,000	3	500,000	3			
1550	採用權益法之投資(附註十四)	1,215,788	6	1,240,816	6	1,013,087	5			
1600	不動產、廠房及設備(附註十五及二七)	1,936,784	10	1,913,330	10	1,918,707	10			
1755	使用權資產(附註四及十六)	323,336	2	-	-	-	-			
1801	電腦軟體	46,619	-	58,359	-	34,246	-			
1805	商譽	26,703	-	26,703	-	-	-			
1821	其他無形資產	15,337	-	31,012	-	13,134	-			
1840	遞延所得稅資產	77,548	-	75,600	-	54,234	-			
1920	存出保證金-非流動	195,646	1	189,310	1	184,410	1			
1930	長期應收款項(附註十一)	9,596	-	600	-	1,221	-			
1990	其他非流動資產(附註二七)	103,326	1	89,874	1	91,577	1			
15XX	非流動資產總計	6,311,012	31	5,917,297	30	5,585,797	29			
1XXX	資產總計	\$ 20,141,311	100	\$ 19,979,463	100	\$ 19,266,682	100			
負債及權益										
流動負債										
2100	短期借款(附註十七及二七)	\$ 1,385,479	7	\$ 815,925	4	\$ 1,446,672	7			
2170	應付票據及帳款(附註二六)	2,904,667	15	3,193,059	16	2,639,650	14			
2130	合約負債	1,088,092	5	1,071,102	5	881,368	5			
2280	租賃負債-流動(附註四及十六)	121,603	1	-	-	-	-			
2219	其他應付款	853,881	4	1,094,195	6	691,552	4			
2230	本期所得稅負債(附註四)	56,980	-	126,689	1	80,046	-			
2399	其他流動負債	203,824	1	191,400	1	169,474	1			
21XX	流動負債總計	6,614,526	33	6,492,370	33	5,908,762	31			
非流動負債										
2570	遞延所得稅負債	5,938	-	5,938	-	5,900	-			
2580	租賃負債-非流動(附註四及十六)	203,426	1	-	-	-	-			
2640	淨確定福利負債-非流動(附註四)	242,693	1	273,652	1	232,202	1			
2670	其他非流動負債	10,113	-	12,552	-	5,306	-			
25XX	非流動負債總計	462,170	2	292,142	1	243,408	1			
2XXX	負債總計	7,076,696	35	6,784,512	34	6,152,170	32			
歸屬於本公司業主之權益(附註十九)										
3100	普通股股本	2,693,933	13	2,693,933	14	2,693,933	14			
3200	資本公積	6,512,313	32	6,729,035	34	6,750,108	35			
保留盈餘										
3310	法定盈餘公積	1,119,831	6	1,014,689	5	1,014,689	5			
3320	特別盈餘公積	383,842	2	453,327	2	453,327	2			
3350	未分配盈餘	3,536,338	17	3,622,248	18	3,559,082	19			
3300	保留盈餘總計	5,040,011	25	5,090,264	25	5,027,098	26			
3400	其他權益	(342,218)	(2)	(383,842)	(2)	(419,789)	(2)			
3500	庫藏股票	(928,443)	(4)	(1,003,629)	(5)	(1,003,629)	(5)			
31XX	本公司業主之權益總計	12,975,596	64	13,125,761	66	13,047,721	68			
36XX	非控制權益(附註十九)	89,019	1	69,190	-	66,791	-			
3XXX	權益總計	13,064,615	65	13,194,951	66	13,114,512	68			
負債及權益總計		\$ 20,141,311	100	\$ 19,979,463	100	\$ 19,266,682	100			

後附之附註係本合併財務報告之一部分。

(請參閱勤業眾信聯合會計師事務所民國 108 年 11 月 7 日核閱報告)

董事長：黃宗仁

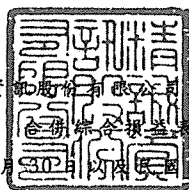


經理人：林隆奮



會計主管：程元毅





民國 108 年及 107 年 7 月 1 日至 9 月 30 日 以及民國 108 年及 107 年 1 月 1 日至 9 月 30 日

(僅經核閱，未依一般公認審計準則查核)

單位：新台幣仟元，惟
每股盈餘為元

代 碼	108年7月1日至9月30日		107年7月1日至9月30日		108年1月1日至9月30日		107年1月1日至9月30日	
	金 額	%	金 額	%	金 額	%	金 額	%
	營業收入(附註二六)							
4110	\$ 4,374,567	77	\$ 3,814,136	76	\$11,989,961	75	\$10,117,107	72
4190	26,749	-	9,072	-	53,520	-	30,772	-
4100	4,347,818	77	3,805,064	76	11,936,441	75	10,086,335	72
4600	1,310,558	23	1,181,147	24	4,057,138	25	3,846,879	28
4800	13,110	-	15,101	-	44,416	-	51,209	-
4000	5,671,486	100	5,001,312	100	16,037,995	100	13,984,423	100
	營業成本(附註十二、二十及二六)							
5110	3,735,541	66	3,307,128	66	10,145,304	63	8,645,907	62
5600	602,889	11	462,033	9	1,872,252	12	1,713,673	12
5800	2,594	-	1,821	-	7,870	-	9,362	-
5000	4,341,024	77	3,770,982	75	12,025,426	75	10,368,942	74
5900	1,330,462	23	1,230,330	25	4,012,569	25	3,615,481	26
	營業費用(附註十八、二十及二六)							
6100	940,419	16	873,791	18	2,680,604	17	2,454,798	18
6200	106,907	2	107,663	2	340,280	2	298,049	2
6300	114,382	2	110,823	2	330,967	2	328,291	2
6000	1,161,708	20	1,092,277	22	3,351,851	21	3,081,138	22
6900	168,754	3	138,053	3	660,718	4	534,343	4
	營業外收入及支出淨額							
7060	採用權益法之關聯企業							
	損益份額(附註十四)							
7100	17,242	-	10,943	-	37,812	-	33,329	-
7100	9,175	-	9,852	-	34,827	-	28,641	-
7130	6,557	-	71,352	1	69,135	1	75,046	1
7190	其他收入淨額(附註二五)							
	7,019	-	12,946	-	34,584	-	37,128	-
7225	處分投資淨益(附註二十)							
	115,069	2	73,649	2	166,130	1	553,531	4
7230	(5,642)	-	(8,006)	-	(776)	-	(11,546)	-
7235	透過損益按公允價值衡量之金融資產淨利益							
	20,705	1	(161,359)	(3)	190,515	1	(120,288)	(1)
7510	(10,215)	-	(6,969)	-	(25,457)	-	(22,722)	-
7590	(1,646)	-	(780)	-	(3,930)	-	(2,255)	-
7610	處分不動產、廠房及設備							
	淨(損)益	(2)	8,512	-	(433)	-	8,835	-
7000	營業外收入及支出淨額							
	158,262	3	10,140	-	502,407	3	579,699	4
7900	327,016	6	148,193	3	1,163,125	7	1,114,042	8
7950	40,421	1	43,036	1	154,413	1	154,311	1
8200	286,595	5	105,157	2	1,008,712	6	959,731	7

(接次頁)

(承前頁)

代 碼	108年7月1日至9月30日		107年7月1日至9月30日		108年1月1日至9月30日		107年1月1日至9月30日	
	金 額	%	金 額	%	金 額	%	金 額	%
	其他綜合(損)益(稅後淨額)							
	(附註十九)							
8310	不重分類至損益之項目：							
8316	透過其他綜合損益							
	按公允價值衡量							
	之權益工具投資							
	未實現評價損益							
8320	\$ 6,491	-	\$ 6,295	-	(\$ 2,042)	-	\$ 1,934	-
	採用權益法之關聯							
	企業其他綜合損							
	益份額							
	8	-	3	-	19	-	(3)	-
	不重分類至損							
	益之項目							
8360	6,499	-	6,298	-	(2,023)	-	1,931	-
	後續可能重分類至損益							
	之項目：							
8361	國外營運機構財務							
	報表換算之兌換							
	差額							
8370	(18,160)	-	(14,288)	-	29,329	-	55,545	-
	採用權益法之關聯							
	企業之其他綜合							
	損益之份額							
	(6,041)	-	(25,637)	(1)	5,099	-	(29,193)	-
	後續可能重分							
	類至損益之							
	項目							
8300	(24,201)	-	(39,925)	(1)	34,428	-	26,352	-
	本期其他綜合利益							
	(稅後淨額)							
	(17,702)	-	(33,627)	(1)	32,405	-	28,283	-
8500	\$ 268,893	5	\$ 71,530	1	\$ 1,041,117	6	\$ 988,014	7
	本期綜合利益總額							
	淨利(損)歸屬於：							
8610	\$ 285,625	5	\$ 107,128	2	\$ 1,006,227	6	\$ 962,012	7
8620	970	-	(1,971)	-	2,485	-	(2,281)	-
8600	\$ 286,595	5	\$ 105,157	2	\$ 1,008,712	6	\$ 959,731	7
	非控制權益							
	綜合(損)益總額歸屬於：							
8710	\$ 267,923	5	\$ 73,498	1	\$ 1,038,640	6	\$ 990,295	7
8720	970	-	(1,968)	-	2,477	-	(2,281)	-
8700	\$ 268,893	5	\$ 71,530	1	\$ 1,041,117	6	\$ 988,014	7
	非控制權益							
	每股盈餘(附註二二)							
9750	\$ 1.15		\$ 0.44		\$ 4.07		\$ 3.91	
9850	\$ 1.15		\$ 0.44		\$ 4.06		\$ 3.91	
	稀 釋							

後附之附註係本合併財務報告之一部分。

(請參閱勤業眾信聯合會計師事務所民國108年11月7日核閱報告)

董事長：黃宗仁



經理人：林隆奮



會計主管：程元毅



單位：新台幣千元

林 隆 豐 有 限 公 司 附 屬 公 司 之 財 務 報 告

民國 108 年 11 月 30 日
(僅 經 核 對 本 報 告 附 屬 報 表)

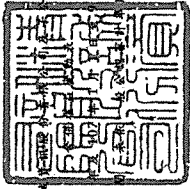


Table with columns: 代碼 (Code), 107年1月1日餘額 (Balance at 107/1/1), 本期增加 (Increase this period), 本期減少 (Decrease this period), 107年11月30日餘額 (Balance at 107/11/30), 108年1月1日餘額 (Balance at 108/1/1), 本期增加 (Increase this period), 本期減少 (Decrease this period), 108年11月30日餘額 (Balance at 108/11/30). Rows include items like 普通股股本, 特別盈餘公積, 法定盈餘公積, etc.

(請參閱本報告附屬報表及合併財務報告之一部分)



會計主管：程元毅



經理人：林隆豐



董事長：黃宗仁

精誠資訊股份有限公司及子公司

合併現金流量表

民國 108 年及 107 年 1 月 1 日至 9 月 30 日

(僅經核閱，未依一般公認審計準則查核)

單位：新台幣仟元

代 碼		108年1月1日 至9月30日	107年1月1日 至9月30日
	營業活動之現金流量		
A10000	本期稅前淨利	\$ 1,163,125	\$ 1,114,042
A20010	收益費損項目		
A20100	折舊費用	190,910	79,263
A20200	攤銷費用	25,693	22,434
A20300	預期信用減損損失	927	411
A20400	透過損益按公允價值衡量之金 融資產淨(利益)損失	(190,515)	120,288
A20900	利息費用	25,457	22,722
A21200	利息收入	(34,827)	(28,641)
A21300	股利收入	(69,135)	(75,046)
A22300	採用權益法之關聯企業損益份 額	(37,812)	(33,329)
A22500	處分不動產、廠房及設備淨損 (益)	433	(8,835)
A23100	處分投資淨益	(183,052)	(346,877)
A23700	存貨跌價及呆滯損失	52,946	3,703
A24100	未實現外幣兌換損失	1,496	1,930
A30000	營業資產及負債之淨變動數		
A31115	強制透過損益按公允價值衡量 之金融資產減少(增加)	562,486	(256,098)
A31130	應收票據增加減少	13,727	11,612
A31150	應收帳款增加	(817,894)	(646,514)
A31180	其他應收款減少(增加)	22,647	(49,366)
A31200	存貨減少	94,923	292,028
A31230	預付款項增加	(38,673)	(72,441)
A31240	其他流動資產增加	(31,364)	(15,120)
A32125	合約負債增加(減少)	15,479	(202,692)
A32150	應付票據及帳款減少	(300,789)	(484,689)
A32180	其他應付款減少	(245,448)	(213,431)

(接次頁)

(承前頁)

代 碼		108年1月1日 至9月30日	107年1月1日 至9月30日
A32230	其他流動負債增加	\$ 11,953	\$ 8,235
A32240	淨確定福利負債減少	(30,959)	(31,435)
A33000	營運使用之現金	201,734	(787,846)
A33300	支付之利息	(21,489)	(22,625)
A33500	支付之所得稅	(230,584)	(118,193)
AAAA	營業活動之淨現金流出	(50,339)	(928,664)
投資活動之現金流量			
B00010	取得透過其他綜合損益按公允價值 衡量之金融資產	(7,834)	(38,682)
B00020	處分透過其他綜合損益按公允價值 衡量之金融資產	2,668	357,120
B01800	取得採用權益法之投資	(158,330)	(53,770)
B01900	處分採用權益法之投資價款	280,153	485,678
B02700	購置不動產、廠房及設備	(82,261)	(74,947)
B02800	處分不動產、廠房及設備價款	198	18,548
B03700	存出保證金減少(增加)	1,658	(60,533)
B04500	購置無形資產	(12,560)	(18,917)
B04600	處分無形資產	12,087	-
B05800	長期應收款項(增加)減少	(8,996)	3,723
B06500	質押定存單減少(增加)	9,756	(2,233)
B06700	其他非流動資產(增加)減少	(23,206)	3,135
B07500	收取之利息	39,392	37,501
B07600	收取之股利	69,135	75,046
B07600	收取關聯企業股利	45,222	21,857
BBBB	投資活動之淨現金流入	167,082	753,526
籌資活動之現金流量			
C00100	短期借款增加(減少)	564,768	(24,126)
C03100	存入保證金減少	(2,457)	(1,563)
C04020	租賃負債本金償還	(109,509)	-
C04500	發放現金股利	(1,023,695)	(673,483)
C05000	子公司處分母公司股票處分價款	141,460	-
C05800	非控制權益增加	17,352	16,057
C09900	子公司取得母公司現金股利	107,049	117,049
C04700	資本公積配發現金	(323,272)	(673,483)
CCCC	籌資活動之淨現金流出	(628,304)	(1,239,549)

(接次頁)

(承前頁)

代 碼		108年1月1日 至9月30日	107年1月1日 至9月30日
DDDD	匯率變動對現金及約當現金之影響	<u>\$ 11,123</u>	<u>\$ 2,692</u>
EEEE	現金及約當現金淨減少	(500,438)	(1,411,995)
E00100	期初現金及約當現金餘額	<u>2,815,309</u>	<u>3,708,235</u>
E00200	期末現金及約當現金餘額	<u>\$ 2,314,871</u>	<u>\$ 2,296,240</u>

後附之附註係本合併財務報告之一部分。

(請參閱勤業眾信聯合會計師事務所民國 108 年 11 月 7 日核閱報告)

董事長：黃宗仁



經理人：林隆奮



會計主管：程元毅



精誠資訊股份有限公司及子公司

合併財務報表附註

民國 108 年及 107 年 1 月 1 日至 9 月 30 日

(僅經核閱，未依一般公認審計準則查核)

(除另註明外，金額以新台幣仟元為單位)

一、公司沿革

精誠資訊股份有限公司(以下稱「本公司」)係依據公司法及其他有關法令之規定，於 86 年 1 月 7 日設立，主要從事於電腦軟體及相關設備之銷售及租賃、加值網路傳輸及資訊安全、資料庫維護及諮詢等服務。

本公司股票自 91 年 4 月 10 日起於財團法人中華民國證券櫃檯買賣中心興櫃股票掛牌，其後於 92 年 1 月 6 日起於財團法人中華民國證券櫃檯買賣中心掛牌。自 99 年 12 月 30 日起，本公司之股票改於台灣證券交易所上市買賣。

本合併財務報告係以本公司之功能性貨幣新台幣表達。

二、通過財務報告之日期及程序

本合併財務報告於 108 年 11 月 7 日經董事會通過。

三、新發布及修訂準則及解釋之適用

- (一) 首次適用修正後之證券發行人財務報告編製準則及金融監督管理委員會(以下稱「金管會」)認可並發布生效之國際財務報導準則(IFRS)、國際會計準則(IAS)、解釋(IFRIC)及解釋公告(SIC)(以下稱「IFRSs」)。

除下列說明外，適用修正後之證券發行人財務報告編製準則及金管會認可並發布生效之 IFRSs 將不致造成本公司及由本公司所控制個體(以下簡稱「合併公司」)會計政策之重大變動：

1. IFRS 16「租賃」

IFRS 16 規範租賃協議之辨認與出租人及承租人會計處理，該準則將取代 IAS 17「租賃」及 IFRIC 4「決定一項安排是否包含租賃」等相關解釋。相關會計政策請參閱附註四。

租賃定義

合併公司選擇僅就 108 年 1 月 1 日以後簽訂（或變動）之合約依 IFRS 16 評估是否係屬（或包含）租賃，先前已依 IAS 17 及 IFRIC 4 辨認為租賃之合約不予重新評估並依 IFRS 16 之過渡規定處理。

合併公司為承租人

除低價值標的資產租賃及短期租賃選擇按直線基礎認列費用外，其他租賃係於合併資產負債表認列使用權資產及租賃負債。合併綜合損益表係分別表達使用權資產之折舊費用及租賃負債按有效利息法所產生之利息費用。於合併現金流量表中，償付租賃負債之本金金額表達為籌資活動，支付利息部分則列為營業活動。適用 IFRS 16 前，分類為營業租賃之合約係按直線基礎認列費用。營業租賃現金流量於合併現金流量表係表達於營業活動。分類為融資租賃之合約係於合併資產負債表認列租賃資產及應付租賃款。

先前依 IAS 17 以營業租賃處理之協議，於 108 年 1 月 1 日租賃負債之衡量係以剩餘租賃給付按該日承租人之增額借款利率折現，全部使用權資產係以該日之租賃負債金額衡量。所認列之使用權資產均適用 IAS 36 評估減損。

107 年 12 月 31 日不可取消營業租賃之未來最低租賃給付總額	\$ 392,200
減：適用豁免之短期租賃	(<u>15,197</u>)
108 年 1 月 1 日未折現總額	<u>\$ 377,003</u>
108 年 1 月 1 日租賃負債餘額（按 108 年 1 月 1 日增額借款利率折現後之現值）	<u>\$ 337,657</u>

合併公司為出租人

於過渡時對出租人之租賃不作任何調整，且自 108 年 1 月 1 日起始適用 IFRS 16。

首次適用 IFRS 16 對 108 年 1 月 1 日各資產、負債及權益項目調整如下：

	108年1月1日 重編前金額	首次適用 之調整	108年1月1日 重編後金額
使用權資產	\$ -	\$ 337,657	\$ 337,657
租賃負債—流動	\$ -	\$ 122,877	\$ 122,877
租賃負債—非流動	-	214,780	214,780
負債影響	\$ -	\$ 337,657	\$ 337,657

2. IFRIC 23 「所得稅務處理之不確定性」

IFRIC 23 釐清當存有所得稅務處理之不確定性時，合併公司須假設稅務機關將可取具所有相關資料進行審查，若判斷其申報之稅務處理很有可能被稅務機關接受，合併公司對於課稅所得、課稅基礎、未使用課稅損失、未使用課稅抵減及稅率之決定必須與申報所得稅時所採用之稅務處理一致。若稅務機關並非很有可能接受申報之稅務處理，合併公司須採最可能金額或預期值（應採兩者中較能預測不確定性最終結果之方法）評估。若事實及情況改變，合併公司須重評估其判斷與估計。

3. IAS 19 之修正「計畫修正、縮減或清償」

該修正規定，發生計畫修正、縮減或清償時，應以發生時用以再衡量淨確定福利負債（資產）之精算假設來決定該年度剩餘期間之當期服務成本及淨利息。此外，該修正釐清計畫修正、縮減或清償對資產上限相關規定之影響。合併公司係推延適用前述修正。

(二) 109 年適用之金管會認可之 IFRSs

新發布 / 修正 / 修訂準則及解釋	IASB 發布之生效日
IFRS 3 之修正「業務之定義」	2020 年 1 月 1 日（註 1）
IAS 1 及 IAS 8 之修正「重大性之定義」	2020 年 1 月 1 日（註 2）

註 1：收購日在年度報導期間開始於 2020 年 1 月 1 日以後之企業合併及於前述日期以後發生之資產取得適用此項修正。

註 2：2020 年 1 月 1 日以後開始之年度期間推延適用此項修正。

IFRS 3 之修正「業務之定義」

該修正釐清一項業務（企業合併所取得之活動及資產組合）應至少包含投入及處理投入之實質性過程，兩者整合能顯著有助於創造產出之能力。產出之定義將著重於提供予客戶之商品及勞務，因此，刪除過去產出定義中有助於降低成本之報酬形式。同時亦刪除收購者需評估市場參與者是否有能力取代所缺少之投入及過程以繼續提供產出之規定。

此外，該修正新增一種評估所取得之活動及資產組合是否符合業務之簡化方式－集中度測試，企業可自行選用。

除上述影響外，截至本合併財務報告通過發布日止，合併公司仍持續評估其他準則、解釋之修正對財務狀況與財務績效之影響，相關影響待評估完成時予以揭露。

(三) IASB 已發布但尚未經金管會認可並發布生效之 IFRSs

<u>新發布 / 修正 / 修訂準則及解釋</u>	<u>IASB 發布之生效日(註1)</u>
IFRS 9、IAS39 及 IFRS7 之修正「銀行同業拆放利率變革」	2020 年 1 月 1 日
IFRS 10 及 IAS 28 之修正「投資者與其關聯企業或合資間之資產出售或投入」	未 定
IFRS 17「保險合約」	2021 年 1 月 1 日

註 1：除另註明外，上述新發布 / 修正 / 修訂準則或解釋係於各該日期以後開始之年度期間生效。

IFRS 10 及 IAS 28 之修正「投資者與其關聯企業或合資間之資產出售或投入」

該修正規定，若合併公司出售或投入資產予關聯企業（或合資），或合併公司喪失對子公司之控制，但保留對該子公司之重大影響（或聯合控制），若前述資產或前子公司符合 IFRS 3「企業合併」對「業務」之定義時，合併公司係全數認列該等交易產生之損益。

此外，若合併公司出售或投入資產予關聯企業（或合資），或合併公司在與關聯企業（或合資）之交易中喪失對子公司之控制，但保留對該子公司之重大影響（或聯合控制），若前述資產或前子公司不符合 IFRS 3「業務」之定義時，合併公司僅在與投資者對該等關聯企業（或合資）無關之權益範圍內認列該交易所產生之損益，亦即，屬合併公司對該損益之份額者應予以銷除。

除上述影響外，截至本合併財務報告通過發布日止，合併公司仍持續評估其他準則、解釋之修正對財務狀況與財務績效之影響，相關影響待評估完成時予以揭露。

四、重大會計政策之彙總說明

(一) 遵循聲明

本合併財務報告係依照證券發行人財務報告編製準則及經金管會認可並發布生效之 IAS 34「期中財務報導」編製。本合併財務報告並未包含整份年度財務報告所規定之所有 IFRSs 揭露資訊。

(二) 編製基礎

除按公允價值衡量之金融工具及按確定福利義務現值減除計畫資產公允價值認列之淨確定福利負債外，本合併財務報告係依歷史成本基礎編製。

公允價值衡量依照相關輸入值之可觀察程度及重要性分為第 1 等級至第 3 等級：

1. 第 1 等級輸入值：係指於衡量日可取得之相同資產或負債於活躍市場之報價（未經調整）。
2. 第 2 等級輸入值：係指除第 1 等級之報價外，資產或負債直接（亦即價格）或間接（亦即由價格推導而得）之可觀察輸入值。
3. 第 3 等級輸入值：係指資產或負債之不可觀察之輸入值。

(三) 合併基礎

子公司明細、持股比率及營業項目，參閱附註十三暨附表八及九。

(四) 其他重大會計政策

除租賃相關會計政策及下列說明外，請參閱 107 年度合併財務報告之重大會計政策彙總說明。

1. 租賃

108 年

合併公司於合約成立日評估合約是否係屬租賃。

(1) 合併公司為出租人

當租賃條款係移轉附屬於資產所有權之幾乎所有風險與報酬予承租人，則將其分類為融資租賃。所有其他租賃則分類為營業租賃。

融資租賃下，租賃投資淨額係按應收租賃給付（固定給付）之現值加計原始直接成本衡量並表達為應收租賃款。融資收益係分攤至各會計期間，以反映合併公司未到期之租賃投資淨額於各期間可獲得之固定報酬率。

營業租賃下，租賃給付係按直線基礎於相關租賃期間內認列為收益。

(2) 合併公司為承租人

除適用認列豁免之低價值標的資產租賃及短期租賃之租賃給付係按直線基礎於租賃期間內認列為費用，其他租賃皆於租賃開始日認列使用權資產及租賃負債。

使用權資產原始按成本（租賃負債之原始衡量金額）衡量，後續按成本減除累計折舊及累計減損損失後之金額衡量，並調整租賃負債之再衡量數。使用權資產係單獨表達於合併資產負債表。

使用權資產採直線基礎自租賃開始日起至耐用年限屆滿時或租賃期間屆滿時兩者之較早者提列折舊。

租賃負債原始按租賃給付（固定給付）之現值衡量。若租賃隱含利率容易確定，租賃給付使用該利率折現。若該利率並非容易確定，則使用承租人增額借款利率。

後續，租賃負債採有效利息法按攤銷後成本基礎衡量，且利息費用係於租賃期間分攤。若租賃期間變動導致未來租賃給付有變動，合併公司再衡量租賃負債，並相對調整使用權資產，惟若使用權資產之帳面金額已減至零，則剩餘之再衡量金額認列於損益中。租賃負債係單獨表達於合併資產負債表。

107 年

當租賃條款係移轉附屬於資產所有權之幾乎所有風險與報酬予承租人，則將其分類為融資租賃。所有其他租賃則分類為營業租賃。

(1) 合併公司為出租人

融資租賃下，應向承租人收取之款項係按合併公司之租賃投資淨額認列為應收租賃款。融資收益係分攤至各會計期間，以反映合併公司未到期之租賃投資淨額於各期間可獲得之固定報酬率。

營業租賃之租賃收益係按直線基礎於相關租賃期間內認列為收益。

(2) 合併公司為承租人

營業租賃給付係按直線基礎於租賃期間內認列為費用。

2. 確定福利退職後福利

期中期間之退休金成本係採用前一年度結束日依精算決定之退休金成本率，以年初至當期末為基礎計算，並針對本期之重大市場波動，及重大計畫修正、清償或其他重大一次性事項加以調整。

3. 所得稅

所得稅費用係當期所得稅及遞延所得稅之總和。期中期間之所得稅係以年度為基礎進行評估，以預期年度總盈餘所適用之稅率，就期中稅前利益予以計算。期中期間因稅法修正發生

之稅率變動影響係與產生租稅後果之交易本身會計處理原則一致，於發生當期認列於損益或其他綜合損益。

五、重大會計判斷、估計及假設不確定性之主要來源

請參閱 107 年度合併財務報告之重大會計判斷、估計及假設不確定性之主要來源說明。

六、現金及約當現金

	<u>108年9月30日</u>	<u>107年12月31日</u>	<u>107年9月30日</u>
庫存現金及週轉金	\$ 842	\$ 490	\$ 527
銀行支票及活期存款	1,883,446	1,833,991	1,368,467
約當現金			
原始到期日在 3 個月			
以內之銀行定期存款	<u>430,583</u>	<u>980,828</u>	<u>927,246</u>
	<u>\$ 2,314,871</u>	<u>\$ 2,815,309</u>	<u>\$ 2,296,240</u>
市場利率區間			
原始到期日在 3 個月			
以內之銀行定期存款	0.60%~2.70%	0.60%~3.01%	0.60%~2.56%

七、透過損益按公允價值衡量之金融資產

	<u>108年9月30日</u>	<u>107年12月31日</u>	<u>107年9月30日</u>
<u>流 動</u>			
強制透過損益按公允價值			
衡量			
受益憑證	\$ 2,673,407	\$ 2,917,622	3,081,602
公司債	11,910	12,200	12,013
上市(櫃)股票	<u>77,463</u>	<u>149,663</u>	<u>237,596</u>
	<u>\$ 2,762,780</u>	<u>\$ 3,079,485</u>	<u>\$ 3,331,211</u>
<u>非流動</u>			
強制透過損益按公允價值			
衡量			
未上市(櫃)股票	\$ 1,565,604	\$ 1,618,670	\$ 1,605,542
未上市(櫃)特別股	47,226	47,877	-
其 他	<u>22,216</u>	<u>13,276</u>	<u>-</u>
	<u>\$ 1,635,046</u>	<u>\$ 1,679,823</u>	<u>\$ 1,605,542</u>

八、透過其他綜合損益按公允價值衡量之金融資產－非流動

權益工具投資

	108年9月30日	107年12月31日	107年9月30日
未上市(櫃)股票	\$ 116,989	\$ 97,695	\$ 91,671
未上市(櫃)特別股	108,294	-	48,806
其他	-	14,175	29,162
	<u>\$ 225,283</u>	<u>\$ 111,870</u>	<u>\$ 169,639</u>

合併公司依中長期策略目的投資該等權益工具，並預期透過長期投資獲利。合併公司管理階層認為若將該等投資之短期公允價值波動列入損益，與前述長期投資規劃並不一致，因此選擇指定該等投資為透過其他綜合損益按公允價值衡量。

九、按攤銷後成本衡量之金融資產

	108年9月30日	107年12月31日	107年9月30日
<u>非流動</u>			
國內公司債	<u>\$ 500,000</u>	<u>\$ 500,000</u>	<u>\$ 500,000</u>
市場利率	3.5%	3.5%	3.5%

十、債務工具投資之信用風險管理

合併公司投資之債務工具列為按攤銷後成本衡量之金融資產：

	108年9月30日	107年12月31日	107年9月30日
總帳面金額	\$ 500,000	\$ 500,000	\$ 500,000
備抵損失	-	-	-
攤銷後成本	<u>\$ 500,000</u>	<u>\$ 500,000</u>	<u>\$ 500,000</u>

合併公司持續追蹤外部評等資訊以監督所投資債務工具之信用風險變化，並同時檢視債券殖利率曲線及債務人重大訊息等其他資訊，以評估債務工具投資自原始認列後信用風險是否顯著增加。

合併公司考量外部評等機構提供之各等級歷史違約損失率、債務人現時財務狀況與其所處產業之前景預測，以衡量債務工具投資之12個月預期信用損失或存續期間預期信用損失。合併公司現行信用風險評等機制及各信用等級債務工具投資之總帳面金額如下：

信用等級	定義	預期信用損失認列基礎	預期信用損失率	108年9月30日總帳面金額	107年12月31日總帳面金額	107年9月30日總帳面金額
正常	債務人之信用風險低，且有充分能力清償合約現金流量	12個月預期信用損失	0%	\$ 500,000	\$ 500,000	\$ 500,000

十一、應收票據淨額、應收帳款淨額及長期應收款項

	108年9月30日	107年12月31日	107年9月30日
應收票據	\$ 57,385	\$ 71,112	\$ 53,456
減：備抵損失	(<u>231</u>)	(<u>231</u>)	(<u>231</u>)
	<u>\$ 57,154</u>	<u>\$ 70,881</u>	<u>\$ 53,225</u>
應收帳款	\$ 4,507,238	\$ 3,677,809	\$ 3,941,662
減：備抵損失	(<u>41,461</u>)	(<u>45,246</u>)	(<u>40,550</u>)
	<u>\$ 4,465,777</u>	<u>\$ 3,632,563</u>	<u>\$ 3,901,112</u>
長期應收款項	\$ 9,632	\$ 638	\$ 1,294
減：未實現利息收入	(<u>36</u>)	(<u>38</u>)	(<u>73</u>)
	<u>\$ 9,596</u>	<u>\$ 600</u>	<u>\$ 1,221</u>

合併公司對應收帳款之平均授信期間為 60 至 90 天。合併公司設立專責部門管理應收帳款，制定相關管理辦法，落實徵信及額度管理，以確保合併公司利益。

合併公司採用 IFRS 9 之簡化作法按存續期間預期信用損失認列應收帳款之備抵損失。存續期間預期信用損失係使用準備矩陣計算，其考量客戶過去違約紀錄與現時財務狀況、產業經濟情勢。因合併公司之信用損失歷史經驗顯示，不同客戶群之損失型態並無顯著差異，因此準備矩陣未進一步區分客戶群，僅以應收帳款逾期天數訂定預期信用損失率。

若有證據顯示交易對方面臨嚴重財務困難且合併公司無法合理預期可回收金額，合併公司直接沖銷相關應收帳款，惟仍會持續追索活動，因追索回收之金額則認列於損益。

合併公司依準備矩陣衡量應收帳款之備抵損失如下：

108年9月30日

	未逾期	逾期 1 至 30 天	逾期 31 至 90 天	逾期 91 至 270 天	逾期 超過 271 天	合計
預期信用損失率	-	-	0.49 %	2.38 %	45.05 %	
總帳面金額	\$3,463,931	\$ 457,600	\$ 306,066	\$ 261,642	\$ 75,384	\$4,564,623
備抵損失（存續期間 預期信用損失）	-	-	(<u>1,514</u>)	(<u>6,216</u>)	(<u>33,962</u>)	(<u>41,692</u>)
攤銷後成本	<u>\$3,463,931</u>	<u>\$ 457,600</u>	<u>\$ 304,552</u>	<u>\$ 255,426</u>	<u>\$ 41,422</u>	<u>\$4,522,931</u>

107年12月31日

	未逾	逾 1 至 30 天	逾 31 至 90 天	逾 91 至 270 天	逾 超過 271 天	合 計
預期信用損失率	-	-	0.15%	4.21%	56.89%	
總帳面金額	\$ 3,022,517	\$ 284,121	\$ 172,759	\$ 205,220	\$ 64,304	\$ 3,748,921
備抵損失(存續期間 預期信用損失)	-	-	(265)	(8,632)	(36,580)	(45,477)
攤銷後成本	<u>\$ 3,022,517</u>	<u>\$ 284,121</u>	<u>\$ 172,494</u>	<u>\$ 196,588</u>	<u>\$ 27,724</u>	<u>\$ 3,703,444</u>

107年9月30日

	未逾	逾 1 ~ 30 天	逾 31 ~ 90 天	逾 91 ~ 270 天	逾 超過 271 天	合 計
預期信用損失率	-	-	0.48%	8.95%	60.11%	
總帳面金額	\$ 3,230,247	\$ 394,877	\$ 214,884	\$ 104,529	\$ 50,581	\$ 3,995,118
備抵損失(存續期間 預期信用損失)	-	-	(1,023)	(9,353)	(30,405)	(40,781)
攤銷後成本	<u>\$ 3,230,247</u>	<u>\$ 394,877</u>	<u>\$ 213,861</u>	<u>\$ 95,176</u>	<u>\$ 20,176</u>	<u>\$ 3,954,337</u>

應收帳款備抵損失之變動資訊如下：

	108年1月1日 至9月30日	107年1月1日 至9月30日
期初餘額	\$ 45,477	\$ 40,769
加：本期提列減損損失	927	411
減：本期實際沖銷	(4,415)	-
外幣換算差額	(297)	(399)
期末餘額	<u>\$ 41,692</u>	<u>\$ 40,781</u>

十二、存 貨

	108年9月30日	107年12月31日	107年9月30日
商 品	\$ 2,693,663	\$ 2,861,767	\$ 2,589,396
維修零件	<u>31,696</u>	<u>32,409</u>	<u>32,336</u>
	<u>\$ 2,725,359</u>	<u>\$ 2,894,176</u>	<u>\$ 2,621,732</u>

108年及107年7月1日至9月30日與108年及107年1月1日至9月30日之銷貨成本包括存貨跌價損失12,180仟元、1,593仟元、52,946仟元及3,703仟元。

十三、列入合併財務報告之子公司

本合併財務報告編製主體如下：

投資公司名稱	子 公 司 名 稱	業 務 性 質	所 持 股 權 百 分 比			說 明
			108年 9月30日	107年 12月31日	107年 9月30日	
本公司	康和資訊系統公司(康和)	電腦系統軟體及應用軟體之設計、評估規劃及系統之資料處理,電腦硬體、週邊設備及其零組件之買賣與租賃暨各項維修與保養等業務	100.00	100.00	100.00	
本公司	Systex Capital Group, Inc. (SCGI)	財務信託控股等投資業務	100.00	100.00	100.00	
本公司	漢茂投資展業公司(漢茂)	一般投資業	48.92	48.92	48.92	1.
本公司	精誠軟體服務公司(精誠軟體)	資訊軟體與資料處理服務及資訊軟體零售及服務業	100.00	100.00	100.00	
本公司	金橋資訊公司(金橋資訊)	一般投資業	100.00	100.00	100.00	
本公司	泰鋒電腦公司(泰鋒)	電腦硬軟體設備系統、機房設備工程及網路設備系統整合工程之設計及其設備安裝、維修、買賣、租賃及諮詢顧問等業務	100.00	100.00	100.00	
本公司	精璞投資公司(精璞)	一般投資業	100.00	100.00	100.00	
本公司	Kimo.com (BVI) Corporation(Kimo BVI)	財務信託控股等投資業務	100.00	100.00	100.00	
本公司、精璞及金橋資訊	奇唯科技公司(奇唯)	電腦資訊及通信工程之設計、安裝及維護與電腦系統軟體之設計及銷售	84.07	84.07	84.07	
本公司	嘉利科技公司(嘉利)	有線通信機械器材製造業、電子零組件製造業、電腦及其週邊設備製造業、電腦安裝業、資訊軟體與零售業及電腦及事務性機器設備批發與零售等業務	100.00	100.00	100.00	
本公司	精誠科技整合公司(精誠科技)	各種電信、電子計算機及電腦安裝工程之設計、施工及買賣等業務	100.00	100.00	100.00	
本公司	知意圖公司(知意圖)	資訊軟體與資料處理服務及資訊軟體零售及服務業	84.19	84.19	84.19	
本公司	內秋應智能科技公司(內秋應)	電腦軟體及相關設備之安裝及銷售、資訊軟體、資料處理及其他顧問服務、網路認證、軟體出版等	100.00	100.00	100.00	
金橋資訊	精誠隨想行動科技公司(精誠隨想)	有線通信機械器材製造業、電子零組件製造業、電腦及其週邊設備製造業、電腦安裝業、資訊軟體與零售業及電腦及事務性機器設備批發與零售等業務	100.00	100.00	100.00	
精 璞	台灣電腦服務公司(台灣電腦)	電腦硬軟體設備系統、機房工程及網路設備系統整合工程之設計、安裝、維護、銷售、租賃及諮詢顧問、醫療器材批發與零售等業務	69.59	69.59	69.59	
台灣電腦	美得康科技公司(美得康)	電腦軟體及相關設備之安裝、銷售及諮詢顧問、醫療器材批發與零售等業務	-	-	100.00	2.
奇 唯	美得康科技公司(美得康)	電腦軟體及相關設備之安裝、銷售及諮詢顧問、醫療器材批發與零售等業務	-	100.00	-	2.

(接次頁)

(承前頁)

投資公司名稱	子 公 司 名 稱	業 務 性 質	所 持 股 權 百 分 比			說 明
			108年 9月30日	107年 12月31日	107年 9月30日	
康 和	鼎盛資科公司(鼎盛資科)	電腦週邊設備及事務機器之銷售、規劃系統整合及專業維修等業務	98.98	98.59	-	3.
鼎盛資科	鼎盛國際控股公司(鼎盛國際)	一般投資業	-	100.00	-	3.
Kimo BVI	Sysware Singapore Pte. Ltd. (Sysware Singapore)	電腦系統整合服務、電腦軟體業	100.00	100.00	100.00	
Kimo BVI	精誠資訊(香港)有限公司(香港精誠)	電腦及週邊買賣銷售、資訊軟體零售、處理服務	100.00	100.00	100.00	
Kimo BVI	精誠勝龍信息系統有限公司(精誠勝龍)	電腦系統設計服務、資訊處理及資訊供應服務業、電腦及其週邊設備軟體零售業	100.00	100.00	100.00	
Kimo BVI	精誠恆逸軟件有限公司(精誠恆逸)	資訊軟體服務業、資訊軟體批發業、資訊軟體零售業	100.00	100.00	100.00	4.
Kimo BVI	精誠精詮信息科技有限公司(精誠精詮)	電腦及週邊買賣銷售、資訊軟體零售、處理服務	100.00	100.00	100.00	4.
Kimo BVI	瑞寶資訊科技(香港)有限公司(香港瑞寶)	電腦及週邊買賣銷售、資訊軟體零售、處理服務	100.00	100.00	100.00	
Kimo BVI	System Solutions (HK) Limited	財務信託控股等投資業務	100.00	100.00	100.00	
Kimo BVI 及 SCGI	精聚資訊公司(精聚)	一般投資業	100.00	100.00	100.00	
精 聚	精聯資訊公司(精聯)	一般投資業	100.00	100.00	100.00	5.
精 聯	精智資訊科技公司(精智)	電腦資訊及通信工程之設計、安裝及維護與電腦系統軟體之設計及銷售	100.00	100.00	100.00	6.
精 聯	精睿資訊科技公司(精睿)	電腦資訊及通信工程之設計、安裝及維護與電腦系統軟體之設計及銷售	100.00	100.00	100.00	6.
香港精誠	精誠(中國)企業管理有限公司(中國精誠企業管理)	提供經營管理和諮詢服務、市場營銷服務、資金運作財務管理服務	100.00	100.00	100.00	
精誠精詮及精誠恆逸	精誠瑞寶計算機系統有限公司(精誠瑞寶)	計算機軟、硬件技術、電腦網路系統之研究、開發、安裝、批發貿易	100.00	100.00	100.00	
中國精誠企業管理	精誠至開(上海)信息技術有限公司(精誠至開)	資訊軟體服務業、資訊軟體批發業、資訊軟體零售業	100.00	100.00	100.00	
精誠瑞寶及精誠至開	廣州精誠瑞寶信息技術有限公司(瑞寶信息)	計算機軟、硬件技術、電腦網路系統之研究、開發、安裝、批發貿易	100.00	-	-	7.

1. 合併公司對漢茂之持股為 48.92%，經考量相對於其他股東所持有表決權之絕對多寡、相對大小及分佈，判斷合併公司具主導漢茂攸關活動之實質能力，故將其列為子公司。
2. 因合併公司進行組織調整，分別於 107 年 12 月 24 日經台灣電腦股東會及 107 年 12 月 25 日經奇唯董事會決議通過將台灣電腦持有美得康之股權全數出售予奇唯。另，於 107 年 12 月 26 日經奇唯及美得康雙方董事會決議通過奇唯吸收合併美得康案，合併基

準日為 108 年 1 月 31 日，合併後由奇唯為存續公司，美得康為消滅公司。

3. 康和於 107 年 11 月取得鼎盛資科 98.59% 股權，自取得日起鼎盛資科及其子公司鼎盛國際併入精誠集團合併財務報告。康和於 108 年 4 月向非控制權益股東購入 0.39% 鼎盛資科股權，致所持股權百分比上升。另，鼎盛國際於 108 年 1 月完成清算並註銷。
4. 本公司於 107 年 3 月 22 日經董事會決議通過精誠精詮吸收合併精誠恆逸案，合併後預計由精誠精詮為存續公司，精誠恆逸為消滅公司，合併程序尚在進行中。
5. 精聯於 107 年 3 月設立。
6. 精智及精睿均於 107 年 4 月設立。
7. 瑞寶信息於 108 年 1 月設立。

所有子公司之帳目已併入編製 108 年及 107 年 1 月 1 日至 9 月 30 日之合併財務報告。

列入上述合併財務報告之編製個體中，除 108 年及 107 年 1 月 1 日至 9 月 30 日本公司、精誠軟體、SCGI、Kimo BVI 及其子公司之財務報告業經會計師核閱外，其餘子公司之財務報表未經會計師核閱。其 108 年及 107 年 9 月 30 日之資產總額分別為 2,985,759 仟元及 2,937,553 仟元，各占合併資產總額之 14.82% 及 15.25%；負債總額分別為 1,273,087 仟元及 1,204,357 仟元，各占合併負債總額之 17.99% 及 19.58%；108 年及 107 年 7 月 1 日至 9 月 30 日，以及 108 年及 107 年 1 月 1 日至 9 月 30 日之綜合利益總額分別為 86,058 仟元、26,369 仟元、241,706 仟元及 62,587 仟元，各占合併綜合利益總額之 32.00%、36.86%、23.22% 及 6.33%。

十四、採用權益法之投資

投資關聯企業

	<u>108年9月30日</u>	<u>107年12月31日</u>	<u>107年9月30日</u>
具重大性之關聯企業			
深圳四方精創資訊公司	\$ 357,213	\$ 498,394	\$ 549,335
個別不重大之關聯企業	<u>858,575</u>	<u>742,422</u>	<u>463,752</u>
	<u>\$ 1,215,788</u>	<u>\$ 1,240,816</u>	<u>\$ 1,013,087</u>

採用權益法之投資及合併公司對其享有之損益及其他綜合損益份額，係按未經會計師核閱之財務報告計算。

(一) 具重大性之關聯企業

公 司 名 稱	所 持 股 權 及 表 決 權 比 例		
	108年9月30日	107年12月31日	107年9月30日
深圳四方精創資訊公司	5.91%	7.69%	8.68%

合併公司投資於深圳四方精創資訊公司之持股比例雖未達20%，惟對該公司具有重大影響力，因是採權益法評價。

上述關聯企業之業務性質、主要營業場所及公司註冊之國家資訊，請參閱附表九「大陸投資資訊」附表。

關聯企業具公開市場報價之第1等級公允價值資訊如下：

公 司 名 稱	108年9月30日	107年12月31日	107年9月30日
深圳四方精創資訊公司	<u>\$ 1,008,571</u>	<u>\$ 805,701</u>	<u>\$ 1,028,791</u>

以下彙整性財務資訊係以關聯企業 IFRSs 合併財務報告為基礎編製，並已反映採權益法時所作之調整。

深圳四方精創資訊公司

	108年9月30日	107年12月31日	107年9月30日
資 產	\$ 5,316,760	\$ 5,798,521	\$ 5,273,835
負 債	(445,944)	(530,003)	(145,686)
權 益	<u>\$ 4,870,816</u>	<u>\$ 5,268,518</u>	<u>\$ 5,128,149</u>
合併公司持股比例	5.91%	7.69%	8.68%
合併公司享有之權益	\$ 287,700	\$ 405,281	\$ 444,944
商 譽	71,756	95,299	106,579
其他應付款	(2,243)	(2,186)	(2,188)
投資帳面金額	<u>\$ 357,213</u>	<u>\$ 498,394</u>	<u>\$ 549,335</u>

	108年7月1日 至9月30日	107年7月1日 至9月30日	108年1月1日 至9月30日	107年1月1日 至9月30日
營業收入	<u>\$ 463,041</u>	<u>\$ 512,687</u>	<u>\$ 1,441,988</u>	<u>\$ 1,477,753</u>
本期淨利	\$ 92,597	\$ 92,045	\$ 232,771	\$ 248,124
其他綜合損益	6,659	13,604	9,224	3,341
綜合利益總額	<u>\$ 99,256</u>	<u>\$ 105,649</u>	<u>\$ 241,995</u>	<u>\$ 251,465</u>
自深圳四方精創資訊 公司收取之股利	<u>\$ 8,087</u>	<u>\$ -</u>	<u>\$ 8,087</u>	<u>\$ 10,555</u>

(二) 個別不重大之關聯企業彙總資訊

	108年7月1日 至9月30日	107年7月1日 至9月30日	108年1月1日 至9月30日	107年1月1日 至9月30日
合併公司享有之份額				
本期淨利	\$ 11,301	\$ 2,473	\$ 21,957	\$ 10,297
其他綜合損益	(4,464)	(7,672)	(5,043)	(9,091)
綜合利益總額	<u>\$ 6,837</u>	<u>(\$ 5,199)</u>	<u>\$ 16,914</u>	<u>\$ 1,206</u>

十五、不動產、廠房及設備

	土	地	建	築	物	電腦設備	運輸設備	出租設備	租賃改良	其他設備	合	計
成本												
107年1月1日餘額	\$ 825,758	\$ 1,468,481	\$ 194,023	\$ 13,881	\$ 66,850	\$ 38,418	\$ 86,475	\$ 2,693,886				
增 添	-	-	47,136	1,701	4,564	13,076	8,470	74,947				
處 分	(5,788)	(12,846)	(15,230)	(1,895)	(5,853)	(2,978)	(16,110)	(60,700)				
重分類	-	-	(2,177)	-	(277)	-	(15)	(2,469)				
淨兌換差額	-	(7,131)	(162)	(63)	(141)	(71)	(860)	(8,428)				
107年9月30日餘額	<u>\$ 819,970</u>	<u>\$ 1,448,504</u>	<u>\$ 223,590</u>	<u>\$ 13,624</u>	<u>\$ 65,143</u>	<u>\$ 48,445</u>	<u>\$ 77,960</u>	<u>\$ 2,697,236</u>				
累計折舊及減損												
107年1月1日餘額	\$ 14,853	\$ 504,309	\$ 99,791	\$ 4,822	\$ 47,124	\$ 23,200	\$ 59,262	\$ 753,361				
折舊費用	-	16,881	34,946	1,523	11,755	6,168	7,990	79,263				
處 分	-	(9,172)	(15,171)	(1,705)	(5,853)	(2,978)	(16,108)	(50,987)				
重分類	-	-	(332)	-	(216)	-	(9)	(557)				
淨兌換差額	-	(1,565)	(50)	(11)	(146)	(79)	(700)	(2,551)				
107年9月30日餘額	<u>\$ 14,853</u>	<u>\$ 510,453</u>	<u>\$ 119,184</u>	<u>\$ 4,629</u>	<u>\$ 52,664</u>	<u>\$ 26,311</u>	<u>\$ 50,435</u>	<u>\$ 778,529</u>				
107年9月30日淨額	<u>\$ 805,117</u>	<u>\$ 938,051</u>	<u>\$ 104,406</u>	<u>\$ 8,995</u>	<u>\$ 12,479</u>	<u>\$ 22,134</u>	<u>\$ 27,525</u>	<u>\$ 1,918,707</u>				
成本												
108年1月1日餘額	\$ 812,812	\$ 1,444,468	\$ 232,754	\$ 14,116	\$ 54,500	\$ 55,692	\$ 78,505	\$ 2,692,847				
增 添	-	-	43,013	-	4,177	21,571	13,500	82,261				
處 分	-	-	(51,794)	(1,307)	(35,493)	(9,400)	(8,933)	(106,927)				
重分類	-	-	(693)	-	25,976	(350)	23	24,956				
淨兌換差額	-	(5,274)	(247)	(21)	(2)	3	(666)	(6,207)				
108年9月30日餘額	<u>\$ 812,812</u>	<u>\$ 1,439,194</u>	<u>\$ 223,033</u>	<u>\$ 12,788</u>	<u>\$ 49,158</u>	<u>\$ 67,516</u>	<u>\$ 82,429</u>	<u>\$ 2,686,930</u>				
累計折舊及減損												
108年1月1日餘額	\$ 7,694	\$ 510,162	\$ 130,633	\$ 5,648	\$ 44,338	\$ 29,124	\$ 51,918	\$ 779,517				
折舊費用	-	16,746	36,535	1,623	8,664	8,612	7,855	80,035				
處 分	-	-	(51,598)	(1,307)	(35,493)	(8,965)	(8,933)	(106,296)				
重分類	-	-	(217)	-	(434)	(350)	(124)	(1,125)				
淨兌換差額	-	(1,289)	(40)	(1)	(1)	(58)	(596)	(1,985)				
108年9月30日餘額	<u>\$ 7,694</u>	<u>\$ 525,619</u>	<u>\$ 115,313</u>	<u>\$ 5,963</u>	<u>\$ 17,074</u>	<u>\$ 28,363</u>	<u>\$ 50,120</u>	<u>\$ 750,146</u>				
107年12月31日及 108年1月1日淨額	<u>\$ 805,118</u>	<u>\$ 934,306</u>	<u>\$ 102,121</u>	<u>\$ 8,468</u>	<u>\$ 10,162</u>	<u>\$ 26,568</u>	<u>\$ 26,587</u>	<u>\$ 1,913,330</u>				
108年9月30日淨額	<u>\$ 805,118</u>	<u>\$ 913,525</u>	<u>\$ 102,720</u>	<u>\$ 6,825</u>	<u>\$ 32,084</u>	<u>\$ 39,153</u>	<u>\$ 32,309</u>	<u>\$ 1,936,784</u>				

折舊費用係以直線基礎按下列耐用年數計提：

建築物	19至60年
電腦設備及其他設備	3至7年
運輸設備	5至6年
出租設備	2至5年
租賃改良	2至5年

設定作為借款擔保之不動產、廠房及設備金額，請參閱附註二七。

十六、租賃協議

(一) 使用權資產－108年

	108年9月30日	
使用權資產帳面金額		
建築物		\$ 201,896
機器設備		<u>121,440</u>
		<u>\$ 323,336</u>
	108年7月1日 至9月30日	108年1月1日 至9月30日
使用權資產之增添	<u>\$ 6,203</u>	<u>\$ 96,778</u>
使用權資產之折舊費用		
建築物	\$ 25,712	\$ 76,301
機器設備	<u>10,575</u>	<u>34,574</u>
	<u>\$ 36,287</u>	<u>\$ 110,875</u>

(二) 租賃負債－108年

	108年9月30日	
租賃負債帳面金額		
流動		<u>\$ 121,603</u>
非流動		<u>\$ 203,426</u>

租賃負債之折現率區間如下：

	108年9月30日
建築物	1.25%~5%
機器設備	1.25%

(三) 其他租賃資訊

108年

	108年7月1日 至9月30日	108年1月1日 至9月30日
短期租賃費用及低價值資產		
租賃費用	<u>\$ 15,566</u>	<u>\$ 48,080</u>
租賃之現金流出總額	<u>\$ 52,546</u>	<u>\$ 160,896</u>

合併公司選擇對符合短期租賃之辦公設備，及符合低價值資產租賃之其他設備，租賃適用認列之豁免，不對該等租賃認列相關使用權資產及租賃負債。

108年9月30日適用認列豁免之短期租賃承諾金額為12,693仟元。

107年

不可取消營業租賃之未來最低租賃給付總額如下：

	<u>金</u> <u>額</u>
107年第四季	\$ 28,874
108年度	68,710
109年度	35,410
110年度	26,093
111年度	4,402
112年度	2,201

十七、短期借款

銀行借款

	<u>108年9月30日</u>	<u>107年12月31日</u>	<u>107年9月30日</u>
信用借款	\$ 847,000	\$ 321,650	\$ 956,001
擔保借款	<u>538,479</u>	<u>494,275</u>	<u>490,671</u>
	<u>\$ 1,385,479</u>	<u>\$ 815,925</u>	<u>\$ 1,446,672</u>
年 利 率			
信用借款	1.14%~1.52%	1.16%~2.35%	1.04%~2.35%
擔保借款	4.57%~4.60%	1.50%~5.66%	1.43%~5.66%

上述銀行擔保借款係以不動產、廠房及設備一建築物及本公司股票作為擔保品，請參閱附註二七。

十八、退職後福利計畫

108年及107年7月1日至9月30日與108年及107年1月1日至9月30日認列之確定福利計畫相關退休金費用係以107年及106年12月31日精算決定之退休金成本率計算，金額分別為1,304仟元、1,146仟元、3,978仟元及3,441仟元。

十九、權益

(一) 股本

	108年9月30日	107年12月31日	107年9月30日
額定股數(仟股)	<u>400,000</u>	<u>400,000</u>	<u>400,000</u>
額定股本	<u>\$ 4,000,000</u>	<u>\$ 4,000,000</u>	<u>\$ 4,000,000</u>
已發行股數(仟股)	<u>269,393</u>	<u>269,393</u>	<u>269,393</u>
已發行股本	<u>\$ 2,693,933</u>	<u>\$ 2,693,933</u>	<u>\$ 2,693,933</u>

已發行之普通股每股面額為 10 元，每股享有一表決權及收取股利之權利。

(二) 資本公積

	108年9月30日	107年12月31日	107年9月30日
<u>得用以彌補虧損、發放</u>			
<u>現金或撥充股本(1)</u>			
股票發行溢價	\$ 4,641,487	\$ 4,964,759	\$ 4,964,759
受贈資產	544	544	544
<u>不得作為任何用途</u>			
<u>認列對子公司所有權</u>			
權益變動數(2)	8,576	8,576	8,576
<u>採用權益法認列關聯</u>			
企業股權淨值之變動	126,299	193,072	214,145
庫藏股票交易	1,730,914	1,557,591	1,557,591
處分固定資產利益	<u>4,493</u>	<u>4,493</u>	<u>4,493</u>
	<u>\$ 6,512,313</u>	<u>\$ 6,729,035</u>	<u>\$ 6,750,108</u>

(1) 此類資本公積得用以彌補虧損，亦得於公司無虧損時，用以發放現金或撥充股本，惟撥充股本時每年以實收股本之一定比率為限。

(2) 此類資本公積係本公司未實際取得或處分子公司股權時，因子公司權益變動認列之權益交易影響數，或本公司採權益法認列子公司資本公積之調整數。

(三) 保留盈餘及股利政策

本公司已於 108 年 6 月 13 日股東會決議通過修正章程，訂明公司盈餘分派或虧損撥補授權董事會特別決議，將應分派股息及紅利，以發放現金方式為之，並報告股東會。

依本公司修正後章程之盈餘分派政策規定，每年決算如有稅後淨利，應先彌補累積虧損，依法提撥 10% 為法定盈餘公積，其餘再依法令規定需提列或迴轉特別盈餘公積，悉依相關法令規定辦理。若有分派股票股利規劃時，依法由董事會擬具分派相關方案，並提報股東會討論及決議之；若盈餘、法定盈餘公積及資本公積之分派，若以現金發放，授權董事會以特別決議為之，並將盈餘分派或虧損撥補情形報告股東會。

依本公司修正前章程之盈餘分派政策規定，每年度決算如有稅後淨利，應先彌補累積虧損後，再提 10% 為法定盈餘公積，其餘再依法令規定提列或迴轉特別盈餘公積；如尚有餘額，併同累積未分配盈餘，由董事會擬具盈餘分配案，提請股東會決議分派股東股利。

本公司股利政策如下：

本公司配合整體環境及產業成長特性，並配合公司長期財務規劃，以求永續經營、穩定經營發展，股利政策係採用剩餘股利政策，主要係依據本公司未來之資本預算規劃來衡量年度之資金需求，然後先以保留盈餘融通所需之資金後，剩餘之盈餘才以股利之方式分派之。分派步驟如下：

1. 決定最佳之資本預算。
2. 決定滿足最佳之資本預算所需融通資金。
3. 決定所需融通之資金多少由保留盈餘予以支應，餘可採現金增資或公司債等方式支應。
4. 剩餘之盈餘視營運需要保留適當額度後，得以股利之方式分配予股東。

本公司股利之發放以現金或股票方式為之，並優先考量發放現金股利，若以股票股利方式分派，則股票股利以不高於當年度發放股利總額之 50% 為原則，惟仍得視公司目前及未來之投資環境、資金需求、國內外競爭狀況及資本預算等因素，並兼顧股東利益、平衡股利及公司長期財務規劃等考量。

法定盈餘公積應提撥至其餘額達公司實收股本總額時為止。法定盈餘公積得用以彌補虧損。公司無虧損時，法定盈餘公積超過實收股本總額 25% 之部分除得撥充股本外，尚得以現金分配。

依法令規定，本公司於分配盈餘時，必須就其他權益減項淨額提列特別盈餘公積。嗣後其他權益減項金額如有減少，可就減少金額自特別盈餘公積轉回未分配盈餘。

本公司章程規定之員工及董事酬勞分派政策，參閱附註二十之(三)員工酬勞及董事酬勞。

此外，依法令規定，子公司在年底持有本公司股票市價低於帳面價值之差額，亦應依持股比例計算提列相同數額之特別盈餘公積。嗣後市價如有回升，可就該部分金額依持股比例自特別盈餘公積轉回未分配盈餘。

本公司於 108 年 6 月 13 日及 107 年 6 月 15 日舉行股東常會，分別決議通過 107 及 106 年度之盈餘分配案如下：

	盈 餘 分 配 案		每 股 股 利 (元)	
	107年度	106年度	107年度	106年度
法定盈餘公積	\$ 105,142	\$ 117,775	\$ -	\$ -
特別盈餘公積	(69,485)	388,833	-	-
現金股利	<u>1,023,695</u>	<u>673,483</u>	<u>3.8</u>	<u>2.5</u>
	<u>\$ 1,059,352</u>	<u>\$ 1,180,091</u>	<u>\$ 3.8</u>	<u>\$ 2.5</u>

另本公司於 108 年 6 月 13 日及 107 年 6 月 15 日股東常會分別決議自股票發行溢價之資本公積配發每股現金 1.2 元及 2.5 元，共計 323,272 仟元及 673,483 仟元。

有關本公司股東會決議情形，請至台灣證券交易所「公開資訊觀測站」查詢。

(四) 其他權益項目

1. 國外營運機構財務報表換算之兌換差額

	108年1月1日 至9月30日	107年1月1日 至9月30日
期初餘額	(\$ 407,326)	(\$ 470,691)
換算國外營運機構財務報表 所產生之兌換差額	29,337	55,545
採用權益法之關聯企業之換 算差額之份額	5,099	(29,193)
期末餘額	(\$ 372,890)	(\$ 444,339)

2. 透過其他綜合損益按公允價值衡量之金融資產未實現評價損益

	108年1月1日 至9月30日	107年1月1日 至9月30日
期初餘額	\$ 23,484	\$ 22,619
當期產生		
權益工具投資之未 實現損益	(2,042)	1,934
採用權益法之關聯 企業之份額	19	(3)
處分權益工具累計損益 移至保留盈餘	9,211	-
期末餘額	\$ 30,672	\$ 24,550

(五) 庫藏股票 (仟股)

收 回 原 因	期 初 股 數	本 期 增 加	變 動 減 少	期 末 股 數
<u>108年1月1日至9月30日</u>				
子公司持有本公司股票自採 用權益法之投資轉列庫藏 股票	<u>23,410</u>	<u>-</u>	<u>2,000</u>	<u>21,410</u>
<u>107年1月1日至9月30日</u>				
子公司持有本公司股票自採 用權益法之投資轉列庫藏 股票	<u>23,410</u>	<u>-</u>	<u>-</u>	<u>23,410</u>

子公司於資產負債表日持有本公司股票之相關資訊如下：

	<u>108年9月30日</u>	<u>107年12月31日</u>	<u>107年9月30日</u>
漢 茂			
持有股數 (仟股)	<u>21,317</u>	<u>21,317</u>	<u>21,317</u>
帳面金額	<u>\$ 755,480</u>	<u>\$ 781,060</u>	<u>\$ 781,060</u>
市 價	<u>\$ 1,556,117</u>	<u>\$ 1,310,976</u>	<u>\$ 1,364,267</u>
精 璞			
持有股數 (仟股)	<u>10,982</u>	<u>12,982</u>	<u>12,982</u>
帳面金額	<u>\$ 246,093</u>	<u>\$ 306,490</u>	<u>\$ 306,490</u>
市 價	<u>\$ 801,648</u>	<u>\$ 798,361</u>	<u>\$ 830,814</u>

漢茂持有本公司股票自採用權益法之投資轉列庫藏股票係依其原始取得成本按本公司之持股比例 48.92% 計算，108 年 9 月 30 日暨 107 年 12 月 31 日及 9 月 30 日之金額皆為 515,618 仟元 (10,428 仟股)。剩餘部分視為漢茂非控制權益之收回，自合併資產負債表之非控制權益項下減除。

子公司持有母公司股票視同庫藏股票處理，除母公司持股逾 50% 之子公司不得參與本公司之現金增資及無表決權外，其餘與一般股東權利相同。

(六) 非控制權益

	<u>108年1月1日 至9月30日</u>	<u>107年1月1日 至9月30日</u>
期初餘額	\$ 69,190	\$ 53,015
歸屬於非控制權益之份額		
本期淨(損)益	2,485	(2,281)
國外營運機構財務報表 換算之兌換差額	(8)	-
與非控制權益之權益交易 (附註二三)	(592)	-
獲配子公司股利	(31,754)	(38,384)
獲配子公司減資退回股款	(4,743)	-
子公司(漢茂)獲配本公司現金 股利歸屬非控制權益部分	<u>54,441</u>	<u>54,441</u>
期末餘額	<u>\$ 89,019</u>	<u>\$ 66,791</u>

二十、本期淨利

(一) 折舊及攤銷

	108年7月1日 至9月30日	107年7月1日 至9月30日	108年1月1日 至9月30日	107年1月1日 至9月30日
不動產、廠房及設備	\$ 29,635	\$ 25,321	\$ 80,035	\$ 79,263
使用權資產	36,287	-	110,875	-
無形資產	7,277	7,309	25,693	22,434
	<u>\$ 73,199</u>	<u>\$ 32,630</u>	<u>\$ 216,603</u>	<u>\$ 101,697</u>
折舊費用依功能別彙總				
營業成本	\$ 24,437	\$ 5,503	\$ 69,727	\$ 20,458
營業費用	41,485	19,818	121,183	58,805
	<u>\$ 65,922</u>	<u>\$ 25,321</u>	<u>\$ 190,910</u>	<u>\$ 79,263</u>
攤銷費用依功能別彙總				
營業成本	\$ -	\$ 832	\$ -	\$ 2,485
營業費用	7,277	6,477	25,693	19,949
	<u>\$ 7,277</u>	<u>\$ 7,309</u>	<u>\$ 25,693</u>	<u>\$ 22,434</u>

(二) 員工福利費用

	108年7月1日 至9月30日	107年7月1日 至9月30日	108年1月1日 至9月30日	107年1月1日 至9月30日
退職後福利				
確定提撥計畫	\$ 40,284	\$ 37,082	\$ 118,822	\$ 110,924
確定福利計畫(附註十八)	1,304	1,146	3,978	3,441
	41,588	38,228	122,800	114,365
薪資及其他員工福利	868,042	802,058	2,508,806	2,262,096
	<u>\$ 909,630</u>	<u>\$ 840,286</u>	<u>\$ 2,631,606</u>	<u>\$ 2,376,461</u>
依功能別彙總				
營業成本	\$ 15,345	\$ -	\$ 45,410	\$ -
營業費用	894,285	840,286	2,586,196	2,376,461
	<u>\$ 909,630</u>	<u>\$ 840,286</u>	<u>\$ 2,631,606</u>	<u>\$ 2,376,461</u>

截至 108 年及 107 年 9 月 30 日止，合併公司人數分別為 3,409 人及 3,025 人。

(三) 員工酬勞及董事酬勞

本公司依章程規定係以當年度扣除分派員工及董事酬勞前之稅前利益分別以不低於 0.1% 及不高於 2% 提撥員工酬勞及董事酬勞。108 年及 107 年 7 月 1 日至 9 月 30 日與 108 年及 107 年 1 月 1 日至 9 月 30 日估列之員工酬勞及董事酬勞如下：

估列比例

	108年1月1日 至9月30日	107年1月1日 至9月30日
員工酬勞	3%	0.1%
董事酬勞	2%	2%

金額

	108年7月1日 至9月30日	107年7月1日 至9月30日	108年1月1日 至9月30日	107年1月1日 至9月30日
員工酬勞	<u>\$ 9,037</u>	<u>\$ 110</u>	<u>\$ 32,410</u>	<u>\$ 998</u>
董事酬勞	<u>\$ 6,024</u>	<u>\$ 2,198</u>	<u>\$ 21,606</u>	<u>\$ 19,951</u>

年度合併財務報告通過發布日後若金額仍有變動，則依會計估計變動處理，於次一年度調整入帳。

107及106年度員工酬勞及董事酬勞分別108年3月21日及107年3月22日經董事會決議如下：

	107年度		106年度	
	現	金	現	金
員工酬勞	\$ 34,056		\$ 1,216	
董事酬勞	22,704		24,317	

107及106年度員工酬勞及董事酬勞之實際配發金額與107及106年度合併財務報告認列之金額並無差異。

有關本公司107及106年董事會決議之員工酬勞及董事酬勞資訊，請至台灣證券交易所「公開資訊觀測站」查詢。

(四) 處分投資淨(損)益

	108年7月1日 至9月30日	107年7月1日 至9月30日	108年1月1日 至9月30日	107年1月1日 至9月30日
處分透過損益按公允價值 衡量之金融資產	\$ 17,651	(\$ 421)	(\$ 16,922)	\$ 206,654
處分採用權益法之投資	<u>97,418</u>	<u>74,070</u>	<u>183,052</u>	<u>346,877</u>
	<u>\$ 115,069</u>	<u>\$ 73,649</u>	<u>\$ 166,130</u>	<u>\$ 553,531</u>

二一、所得稅

(一) 認列於損益之所得稅

所得稅費用之主要組成項目如下：

	108年7月1日 至9月30日	107年7月1日 至9月30日	108年1月1日 至9月30日	107年1月1日 至9月30日
當期所得稅				
本期產生者	\$ 31,848	\$ 33,383	\$ 133,424	\$ 112,075
使用之投資抵減	585	(1,632)	(4,275)	(5,187)
未分配盈餘加徵	-	-	163	61
證券之企業所得稅	13,812	11,401	26,601	46,332
土地增值稅	-	209	-	209
以前年度之調整	(1,973)	9	(1,525)	(692)
	44,272	43,370	154,388	152,798
遞延所得稅				
本期產生者	(3,851)	(334)	25	3,379
稅率變動	-	-	-	(1,866)
認列於損益之所得稅 費用	<u>\$ 40,421</u>	<u>\$ 43,036</u>	<u>\$ 154,413</u>	<u>\$ 154,311</u>

我國於 107 年修正中華民國所得稅法，將營利事業所得稅稅率由 17% 調整為 20%，因稅率變動應認列於損益之遞延所得稅利益已於稅率變動當期認列。此外，107 年度未分配盈餘所適用之稅率由 10% 調降為 5%。

(二) 所得稅核定情形

本公司、嘉利、精璞、康和、鼎盛、奇唯、精誠隨想、漢茂、台灣電腦、金橋資訊、精誠軟體、知意圖、內秋應、精誠科技及精聚截至 106 年度之所得稅申報案件及 105 年度未分配盈餘申報案件；泰鋒及美得康截至 105 年度之所得稅申報案件及 104 年度未分配盈餘申報案件。

本合併財務報告之編製個體中，SCGI 及 Kimo BVI 係依據註冊地公司法規定，免納所得稅。

二二、每股盈餘

用以計算每股盈餘之盈餘及普通股加權平均股數如下：

	108年7月1日 至9月30日	107年7月1日 至9月30日	108年1月1日 至9月30日	107年1月1日 至9月30日
<u>本期淨利</u>				
歸屬於本公司業主之淨利	\$ 285,625	\$ 107,128	\$ 1,006,227	\$ 962,012
<u>股數(仟股)</u>				
用以計算基本每股盈餘之 普通股加權平均股數	247,983	245,983	247,064	245,983
具稀釋作用潛在普通股之 影響：				
員工酬勞	442	16	593	21
用以計算稀釋每股盈餘之 普通股加權平均股數	248,425	245,999	247,657	246,004
<u>每股盈餘(元)</u>				
基本每股盈餘	\$ 1.15	\$ 0.44	\$ 4.07	\$ 3.91
稀釋每股盈餘	\$ 1.15	\$ 0.44	\$ 4.06	\$ 3.91

若本公司得選擇以股票或現金發放員工分紅，則計算稀釋每股盈餘時，假設員工分紅將採發放股票方式，並於該潛在普通股具有稀釋作用時計入加權平均流通在外股數，以計算稀釋每股盈餘。於次年度決議員工酬勞發放股數前計算稀釋每股盈餘時，亦繼續考量該等潛在普通股之稀釋作用。

假設子公司買賣及持有本公司股票不視為庫藏股票而作為投資時，用以計算擬制性每股盈餘之盈餘及普通股加權平均股數如下：

	108年7月1日 至9月30日	107年7月1日 至9月30日	108年1月1日 至9月30日	107年1月1日 至9月30日
<u>本期淨利</u>				
歸屬於本公司業主之淨利	\$ 366,982	\$ 165,653	\$ 1,087,584	\$ 1,020,537
<u>股數(仟股)</u>				
用以計算擬制性基本每股 盈餘之普通股加權平均 股數	269,393	269,393	269,393	269,393
具稀釋作用潛在普通股之 影響：				
員工酬勞	442	16	593	21
用以計算擬制性稀釋每股 盈餘之普通股加權平均 股數	269,835	269,409	269,986	269,414
<u>擬制性每股盈餘(元)</u>				
基本每股盈餘	\$ 1.36	\$ 0.61	\$ 4.04	\$ 3.79
稀釋每股盈餘	\$ 1.36	\$ 0.61	\$ 4.03	\$ 3.79

二三、與非控制權益之權益交易

合併公司於 108 年 4 月向非控制權益股東購入鼎盛資科股權，致持股比例由 98.59% 上升至 98.98%。

由於上述交易並未改變合併公司對該子公司之控制，合併公司視為權益交易處理。

	<u>鼎盛資科公司</u>
支付之現金對價	(\$ 592)
子公司淨資產帳面金額按相對權益變動計算	
應轉出非控制權益之金額	<u>592</u>
權益交易差額	<u>\$ -</u>

二四、資本風險管理

合併公司資本結構係由合併公司之借款及權益（包括股本、保留盈餘及其他權益項目）組成。

本公司主要管理階層定期檢視集團資本結構，其檢視內容包括考量各類資本之成本及相關風險，藉由支付股利、發行新股、買回股份及發行新債或償付舊債等方式平衡其整體資本結構。

二五、金融工具

(一) 公允價值資訊－非按公允價值衡量之金融工具

合併公司管理階層認為非按公允價值衡量之金融資產及金融負債之帳面金額趨近其公允價值。

(二) 公允價值資訊－以重複性基礎按公允價值衡量之金融工具

1. 公允價值層級

108 年 9 月 30 日

	<u>第 1 等級</u>	<u>第 2 等級</u>	<u>第 3 等級</u>	<u>合 計</u>
<u>透過損益按公允價值</u>				
<u>衡量之金融資產</u>				
上市(櫃)股票	\$ 77,463	\$ -	\$ -	\$ 77,463
未上市(櫃)股票	-	-	1,565,604	1,565,604
未上市(櫃)特別股	-	-	47,226	47,226
公司債	-	11,910	-	11,910

(接次頁)

(承前頁)

	第 1 等級	第 2 等級	第 3 等級	合 計
受益憑證	\$ 2,673,407	\$ -	\$ -	\$ 2,673,407
其 他	-	-	22,216	22,216
合 計	<u>\$ 2,750,870</u>	<u>\$ 11,910</u>	<u>\$ 1,635,046</u>	<u>\$ 4,397,826</u>
<u>透過其他綜合損益按</u>				
<u>公允價值衡量之金</u>				
<u>融資產</u>				
未上市(櫃)股票	\$ -	\$ -	\$ 116,989	\$ 116,989
未上市(櫃)特別				
股	-	-	108,294	108,294
合 計	<u>\$ -</u>	<u>\$ -</u>	<u>\$ 225,283</u>	<u>\$ 225,283</u>

107 年 12 月 31 日

	第 1 等級	第 2 等級	第 3 等級	合 計
<u>透過損益按公允價值</u>				
<u>衡量之金融資產</u>				
上市(櫃)股票	\$ 149,663	\$ -	\$ -	\$ 149,663
未上市(櫃)股票	-	-	1,618,670	1,618,670
未上市(櫃)特別				
股	-	-	47,877	47,877
公司債	-	12,200	-	12,200
受益憑證	2,917,622	-	-	2,917,622
其 他	-	-	13,276	13,276
合 計	<u>\$ 3,067,285</u>	<u>\$ 12,200</u>	<u>\$ 1,679,823</u>	<u>\$ 4,759,308</u>
<u>透過其他綜合損益按</u>				
<u>公允價值衡量之金</u>				
<u>融資產</u>				
未上市(櫃)股票	\$ -	\$ -	\$ 97,695	\$ 97,695
其 他	-	-	14,175	14,175
合 計	<u>\$ -</u>	<u>\$ -</u>	<u>\$ 111,870</u>	<u>\$ 111,870</u>

107 年 9 月 30 日

	第 1 等級	第 2 等級	第 3 等級	合 計
<u>透過損益按公允價值</u>				
<u>衡量之金融資產</u>				
上市(櫃)股票	\$ 237,596	\$ -	\$ -	\$ 237,596
未上市(櫃)股票	-	-	1,605,542	1,605,542
公司債	-	12,013	-	12,013
受益憑證	3,081,602	-	-	3,081,602
合 計	<u>\$ 3,319,198</u>	<u>\$ 12,013</u>	<u>\$ 1,605,542</u>	<u>\$ 4,936,753</u>

(接次頁)

(承前頁)

	第 1 等 級	第 2 等 級	第 3 等 級	合 計
透過其他綜合損益按 公允價值衡量之金 融資產				
未上市(櫃)股票	\$ -	\$ -	\$ 91,671	\$ 91,671
未上市(櫃)特別 股	-	-	48,806	48,806
其 他	-	-	29,162	29,162
合 計	<u>\$ -</u>	<u>\$ -</u>	<u>\$ 169,639</u>	<u>\$ 169,639</u>

108年及107年1月1日至9月30日無第1等級與第2等級公允價值衡量間移轉之情形。

2. 金融工具以第3等級公允價值衡量之調節

108年1月1日至9月30日

金 融 資 產	透過損益按公 允價值衡量之 權 益 工 具	透過其他綜合 損 益 按 公 允 價 值 衡 量 之 權 益 工 具	合 計
期初餘額	\$ 1,679,823	\$ 111,870	\$ 1,791,693
認列於損益	(87,853)	-	(87,853)
認列於其他綜合 損益	-	(2,042)	(2,042)
購 買	43,056	7,834	50,890
處 分	-	(2,668)	(2,668)
預付投資款轉入	-	107,902	107,902
淨兌換差額	20	2,387	2,407
期末餘額	<u>\$ 1,635,046</u>	<u>\$ 225,283</u>	<u>\$ 1,860,329</u>
當期末實現利益及 損失	<u>(\$ 87,853)</u>	<u>\$ -</u>	<u>(\$ 87,853)</u>

107年1月1日至9月30日

金 融 資 產	透過其他綜合 損益按公允 價值衡量之 權益工具		合 計
	透過損益按公 允價值衡量之 權益工具	損益按公允 價值衡量之 權益工具	
期初餘額	\$ 1,531,696	\$ 126,586	\$ 1,658,282
認列於損益	76,066	-	76,066
認列於其他綜合 損益	-	1,934	1,934
購 買	-	38,682	38,682
處 分	(2,265)	-	(2,265)
淨兌換差額	45	2,437	2,482
期末餘額	<u>\$ 1,605,542</u>	<u>\$ 169,639</u>	<u>\$ 1,775,181</u>
當期末實現其他 利益及損失	<u>\$ 75,053</u>	<u>\$ -</u>	<u>\$ 75,053</u>

3. 第 3 等級公允價值衡量之評價技術及輸入值

除台灣期貨交易所公司股票係採市場法外，其餘未上市（櫃）權益投資係採資產法，按個別資產及個別負債之總價值，以反映投資標的之整體價值。重大不可觀察輸入值如下，當流動性折價減少時，該等投資公允價值將會增加。

	108年9月30日	107年12月31日	107年9月30日
流動性折價	0%~30%	0%~30%	0%~30%

若為反映合理可能之替代假設而變動下列輸入值，在所有其他輸入值維持不變之情況下，將使權益投資公允價值增加（減少）之金額如下：

	108年9月30日	107年12月31日	107年9月30日
流動性折價			
增加 2.5%	(\$ 63,230)	(\$ 61,742)	(\$ 61,195)
減少 2.5%	<u>\$ 55,741</u>	<u>\$ 56,499</u>	<u>\$ 56,050</u>

(三) 金融工具之種類

	108年9月30日	107年12月31日	107年9月30日
<u>金融資產</u>			
透過損益按公允價值 衡量			
強制透過損益按 公允價值衡量	\$ 4,397,826	\$ 4,759,308	\$ 4,936,753
按攤銷後成本衡量之 金融資產(註1)	8,155,537	7,889,489	7,516,572
透過其他綜合損益按 公允價值衡量之金融 資產	225,283	111,870	169,639
<u>金融負債</u>			
按攤銷後成本衡量(註2)	5,150,647	5,110,929	4,783,180

註1：餘額係包含現金及約當現金、應收票據、應收帳款、存出保證金、其他應收款、應收租賃款—流動(帳列其他流動資產)、長期應收款項、質押定存單—非流動(帳列其他非流動資產)、應收租賃款—非流動(帳列其他非流動資產)及債務工具投資(帳列按攤銷後成本衡量之金融資產—非流動)等按攤銷後成本衡量之金融資產。

註2：餘額係包含短期借款、應付票據及帳款、其他應付款及存入保證金(帳列其他非流動負債)等以攤銷後成本衡量之金融負債。

(四) 財務風險管理目的與政策

合併公司財務風險管理目的，係為管理與合併公司營運活動相關之市場風險(包含匯率風險、利率風險及其他價格風險)、信用風險及流動性風險。為降低相關財務風險，合併公司致力於辨認、評估並規避市場之不確定性，以降低市場變動對公司財務績效之潛在不利影響。

合併公司之重要財務活動，係經本公司董事會及審計委員會依相關規範及制度進行覆核，並依其業務性質由相關單位負責。

1. 市場風險

(1) 匯率風險

合併公司暴露於以非功能性貨幣（外幣）計價之銷售、採購及借款交易所產生之匯率風險。合併公司設有專責部門隨時注意匯率變動，調整公司外幣資金部位，期能及早掌握風險。

有關外幣匯率風險之敏感度分析，主要係針對合併公司於資產負債表日之主要外幣貨幣性資產與貨幣性負債（主要為美金與人民幣）帳面金額計算，當美金或人民幣升值／貶值 5% 時，對合併公司稅前淨利之影響列示如下：

	108年1月1日 至9月30日	107年1月1日 至9月30日
<u>美 金</u>		
增加／減少	\$ 21,276	\$ 46,680
<u>人 民 幣</u>		
增加／減少	13,692	6,734

(2) 利率風險

合併公司於資產負債表日受利率暴險之金融資產及負債帳面金額如下：

	108年9月30日	107年12月31日	107年9月30日
具公允價值利率風險			
金融資產	\$ 930,583	\$ 1,480,828	\$ 1,427,246
金融負債	1,385,479	815,925	1,446,672
具現金流量利率風險			
金融資產	1,883,446	1,833,991	1,368,467

合併公司與銀行長期合作往來密切，透過銀行協助取得較佳之利率條件，故利率之變動對合併公司影響非屬重大。

有關利率風險之敏感度分析，係以資產負債表日具浮動利率之金融資產及負債計算。當年利率上升／下降十個基點（0.1%），對合併公司稅前淨利之影響列示如下：

	108年1月1日 至9月30日	107年1月1日 至9月30日
增加／減少	\$ 1,413	\$ 1,026

(3) 其他價格風險

合併公司因投資各類國內外公司股票、公司債及受益憑證等金融資產而產生價格暴險。合併公司已建置即時控管機制，故預期不致發生重大之價格風險。

有關上述投資價格風險之敏感度分析，係以資產負債表日以公允價值衡量之金融資產計算。當市場價格上升／下降5%時，對合併公司稅前淨利及其他綜合損益之影響列示如下：

	108年1月1日 至9月30日	107年1月1日 至9月30日
稅前淨利		
增加／減少	\$ 219,891	\$ 246,838
其他綜合損益		
增加／減少	11,264	8,482

2. 信用風險

信用風險係指金融資產受到合併公司之交易對方或他方未履行合約之潛在影響，最大信用暴險金額原則上即為金融資產於資產負債表日之帳面價值。

由於合併公司交易對方或他方均為信用良好之金融機構及公司組織，且未有信用風險顯著集中之情形，故預期無重大信用風險。

3. 流動性風險

合併公司係藉由現金流量預測，管理存貨進銷、應收帳款及應付帳款收付流程，以確保營運現金之流動性；閒置資金之

運用則兼顧流動性、安全性與收益性做短期操作，另與銀行建立融資額度往來，以保持資金的流動性。

合併公司之營運資金足以支應，故未有因無法籌措資金以履行合約義務之流動性風險。

合併公司投資之受益憑證及國內外上市（櫃）公司股票等具活絡市場，故預期可輕易在市場上以接近公允價值之價格迅速出售，不致有重大之流動性風險。合併公司投資之未上市櫃公司股票、次順位公司債及可轉換公司債無活絡市場，故預期具有較重大之流動性風險。

二六、關係人交易

本公司及子公司（係本公司之關係人）間之交易、帳戶餘額、收益及費損於合併時全數予以銷除，故未揭露於本附註。合併公司與其他關係人間之重大交易如下。

(一) 關係人名稱及其關係

<u>關</u> <u>係</u> <u>人</u> <u>名</u> <u>稱</u>	<u>與合併公司之關係</u>
博暉科技公司（博暉）	關聯企業
中孚科技公司（中孚）	關聯企業
財金文化事業公司（財金文化）	關聯企業
墨攻網路科技公司（墨攻）	關聯企業
機智證券投資顧問公司（機智）	關聯企業
聖森公司（聖森）	關聯企業
德義公司（德義）	關聯企業
敦新科技公司（敦新）	關聯企業
藍新資訊公司（藍新）	關聯企業
宏誌科技公司（宏誌）	關聯企業
金納精誠（國際）科技公司（金納）	關聯企業
深圳四方精創資訊公司（深圳四方精創）	關聯企業
景竣實業公司（景竣）	關聯企業
慧穩科技公司（慧穩）	關聯企業

(二) 營業收入

<u>帳列項目</u>	<u>關係人類別</u>	<u>108年7月1日</u> <u>至9月30日</u>	<u>107年7月1日</u> <u>至9月30日</u>	<u>108年1月1日</u> <u>至9月30日</u>	<u>107年1月1日</u> <u>至9月30日</u>
銷貨收入	關聯企業	\$ 1,945	\$ 51	\$ 4,851	\$ 1,418
勞務收入	關聯企業	\$ 456	\$ 262	\$ 2,449	\$ 2,379
其他營業收入	關聯企業	\$ 2	\$ 19	\$ 10	\$ 19

(三) 進 貨

關 係 人 類 別	108年7月1日 至9月30日	107年7月1日 至9月30日	108年1月1日 至9月30日	107年1月1日 至9月30日
關聯企業	<u>\$ 36,971</u>	<u>\$ 12,046</u>	<u>\$ 112,998</u>	<u>\$ 40,332</u>

(四) 應收關係人款項

帳 列 項 目	關 係 人 類 別	108年9月30日	107年12月31日	107年9月30日
應收帳款	關聯企業	<u>\$ 2,501</u>	<u>\$ 4,261</u>	<u>\$ 145</u>
應收租賃款(帳列其他 流動資產)	關聯企業	<u>\$ 138</u>	<u>\$ -</u>	<u>\$ 472</u>

(五) 應付關係人款項

帳 列 項 目	關 係 人 類 別	108年9月30日	107年12月31日	107年9月30日
應付帳款	關聯企業	<u>\$ 49,229</u>	<u>\$ 47,296</u>	<u>\$ 17,099</u>

合併公司與關係人進貨或銷貨其商品規格相似者，其價格與非關係人相當。其商品規格不同者，則因商品規格多樣且提供服務亦不相同，其價格係各別訂定。對關係人付款或收款之條件與非關係人相當。

(六) 其他關係人交易

帳 列 項 目	關 係 人 類 別	108年7月1日 至9月30日	107年7月1日 至9月30日	108年1月1日 至9月30日	107年1月1日 至9月30日
勞務成本	關聯企業	<u>\$ 5,286</u>	<u>\$ 5,143</u>	<u>\$ 15,286</u>	<u>\$ 15,429</u>
營業費用	關聯企業	<u>\$ 967</u>	<u>\$ 81</u>	<u>\$ 1,195</u>	<u>\$ 155</u>
租金收入	關聯企業	<u>\$ 56</u>	<u>\$ 56</u>	<u>\$ 167</u>	<u>\$ 167</u>

(七) 主要管理階層薪酬

	108年7月1日 至9月30日	107年7月1日 至9月30日	108年1月1日 至9月30日	107年1月1日 至9月30日
短期員工福利	<u>\$ 25,753</u>	<u>\$ 22,983</u>	<u>\$ 78,854</u>	<u>\$ 72,796</u>
退職後福利	<u>981</u>	<u>950</u>	<u>2,940</u>	<u>2,755</u>
	<u>\$ 26,734</u>	<u>\$ 23,933</u>	<u>\$ 81,794</u>	<u>\$ 75,551</u>

董事及其他主要管理階層之薪酬係由薪酬委員會依照個人績效及市場趨勢決定。

二七、質抵押之資產

下列資產業已質押或抵押作為合併公司銀行借款、押標金、保固金、履約保證金及進口貨物繳交營業稅等之擔保品：

	<u>108年9月30日</u>	<u>107年12月31日</u>	<u>107年9月30日</u>
不動產、廠房及設備—建築物—淨額	\$ 205,903	\$ 212,693	\$ 107,084
質押定存單—流動（帳列其他應收款）	199,955	215,450	164,711
質押定存單—非流動（帳列其他非流動資產）	44,731	54,487	53,654
本公司之股票（註）	<u>730,000</u>	<u>615,000</u>	<u>640,000</u>
	<u>\$ 1,180,589</u>	<u>\$ 1,097,630</u>	<u>\$ 965,449</u>

註：為漢茂持有之本公司股票於108年9月30日暨107年12月31日及9月30日質押股數皆為10,000仟股，編製合併財務報告時業已沖銷。

二八、重大或有負債及未認列之合約承諾

合併公司重大或有負債及未認列之合約承諾如下：

(一) 本公司已開立未使用之信用狀金額如下：

<u>108年9月30日</u>	<u>107年12月31日</u>	<u>107年9月30日</u>
<u>\$ 732</u>	<u>\$ 747</u>	<u>\$ 749</u>

(二) 合併公司已訂定尚未履行之銷售合約金額如下：

<u>108年9月30日</u>	<u>107年12月31日</u>	<u>107年9月30日</u>
<u>\$ 9,690,603</u>	<u>\$ 8,705,938</u>	<u>\$ 7,941,844</u>

(三) 截至108年9月30日止，本公司為精誠瑞寶、精誠精詮、精誠（中國）企業、香港精誠、精誠至開、香港瑞寶、精誠軟體及精誠科技背書保證之金額分別計約46,560仟元、15,520仟元、1,765,034仟元、186,240仟元、131,658仟元、139,680仟元、1,000,000仟元及300,000仟元；精誠恆逸為精誠（中國）企業背書保證之金額計約109,715仟元；精誠精詮為精誠（中國）企業背書保證之金額計約109,715仟元。

二九、具重大影響之外幣資產及負債資訊

以下資訊係按合併公司各個體功能性貨幣以外之外幣彙總表達，所揭露之匯率係指該等外幣換算至功能性貨幣之匯率。具重大影響之外幣資產及負債資訊如下：

108年9月30日

	外	幣	匯	率	帳	面	金	額
<u>金 融 資 產</u>								
<u>貨幣性項目</u>								
人 民 幣	\$	62,708		4.39	\$	275,201		
美 金		18,896		31.04		586,520		
<u>非貨幣性項目</u>								
透過損益按公允價值								
<u>衡量之金融資產</u>								
港 幣		2,757		3.96		10,914		
採用權益法之投資								
人 民 幣		105,573		4.39		463,315		
美 金		1,474		31.04		45,762		
<u>金 融 負 債</u>								
<u>貨幣性項目</u>								
美 金		5,187		31.04		160,991		
人 民 幣		309		4.39		1,355		

107年12月31日

	外	幣	匯	率	帳	面	金	額
<u>金 融 資 產</u>								
<u>貨幣性項目</u>								
人 民 幣	\$	27,135		4.48	\$	121,439		
美 金		36,886		30.72		1,132,962		
<u>非貨幣性項目</u>								
透過損益按公允價值								
<u>衡量之金融資產</u>								
港 幣		4,703		3.92		18,439		
採用權益法之投資								
人 民 幣		130,820		4.48		585,461		
美 金		1,570		30.72		48,232		
<u>金 融 負 債</u>								
<u>貨幣性項目</u>								
美 金		9,808		30.72		301,239		
人 民 幣		77		4.48		343		

107年9月30日

	外	幣	匯	率	帳	面	金	額
<u>金 融 資 產</u>								
<u>貨幣性項目</u>								
人 民 幣	\$	30,577		4.44	\$	135,679		
美 金		34,563		30.53		1,055,028		
<u>非貨幣性項目</u>								
透過損益按公允價值								
<u>衡量之金融資產</u>								
港 幣		7,268		3.90		28,353		
採用權益法之投資								
人 民 幣		141,651		4.44		628,547		
美 金		1,570		30.53		47,933		
<u>金 融 負 債</u>								
<u>貨幣性項目</u>								
美 金		3,978		30.53		121,422		
人 民 幣		226		4.44		1,002		

合併公司於108年及107年7月1日至9月30日與108年及107年1月1日至9月30日外幣兌換(損)益已實現及未實現分別為(5,642)仟元、(8,006)仟元、(776)仟元及(11,546)仟元，由於外幣交易及集團個體之功能性貨幣種類繁多，故無法按各重大影響外幣別揭露兌換損益。

三十、部門資訊

合併公司提供給主要營運決策者用以分配資源及評量部門績效之資訊，係著重於每一部門之財務資訊。合併公司之應報導部門如下：

- 金融服務事業體主要係提供金融科技，發展智慧金融，以 FinTech 為中心，配合金融客戶數位轉型規劃，經營大型金控客戶，主要方向包含行動應用轉型服務、投資人整合服務、財富管理升級服務等
- 消費市場事業體主要係聚焦新零售，提供全通路全支付服務，鎖定數位電商，協助客戶經營 O2O，實踐數位轉型
- 數位科技事業體主要係提供全方位 Data Technology 產品組合及解決方案，以數據技術驅動企業智能成長，扮演客戶的 Data Enabler

角色，並積極引進國內外領先的數位科技，提供客戶數位轉型解決方案

- 中國總部主要係以結盟當地廠商的方式，拓展自主化業務，發展自主產品，提供系統集成與增值服務，並於大陸地區提供商業軟件、雲端平台工具等
- 投資部門主要係從事投資業務

主要營運決策者將國內資訊服務業依照產業層級及客戶營運服務需求區分成三個營運部門；並針對地區特性將大陸地區視為中國總部應報導部門，另外也將部分資金運用於財務性投資業務視為個別應報導之投資部門。金融服務事業體主要係將國內各部門提供經營跨界金融交易雲、APP 與客製開發、投資人社群服務及大中華證／期 ITDM 服務等分類成一個應報導部門。消費市場事業體主要係將國內各部門提供支付與收單、行動支付、O2O 整合服務、數據處理與精準行銷、政府官網與便民服務及電商平台與代運營等客戶需求服務分類成一個應報導部門。數位科技事業體主要係將國內各部門提供大數據平台與增值創新、商業軟體、雲增值服務、Cyber-security 及 IT 培訓與圖書出版等銷售、服務分類成一個應報導部門。

合併公司之收入與營運結果依應報導部門分析如下：

	金融服務 事業體	消費市場 事業體	數位科技 事業體	中國總部	投資部門	調整及沖銷	合計
108年1月1日至9月30日							
來自企業以外客戶之收入	\$ 2,035,449	\$ 2,302,471	\$ 7,539,960	\$ 4,160,115	\$ -	\$ -	\$ 16,037,995
來自企業內其他部門之收入	198,282	122,699	779,592	449,847	-	(1,550,420)	-
收入合計	<u>\$ 2,233,731</u>	<u>\$ 2,425,170</u>	<u>\$ 8,319,552</u>	<u>\$ 4,609,962</u>	<u>\$ -</u>	<u>(\$ 1,550,420)</u>	<u>\$ 16,037,995</u>
部門(損)益	<u>\$ 233,265</u>	<u>\$ 251,207</u>	<u>\$ 497,351</u>	<u>\$ 51,858</u>	<u>\$ 438,994</u>	<u>\$ -</u>	<u>\$ 1,472,675</u>
公司一般費用淨額							(309,550)
繼續營業部門稅前利益							<u>\$ 1,163,125</u>
折舊及攤銷費用	<u>\$ 39,361</u>	<u>\$ 25,060</u>	<u>\$ 19,096</u>	<u>\$ 29,804</u>	<u>\$ -</u>		\$ 113,321
非歸屬各部門之折舊及攤銷費用							103,282
折舊及攤銷費用合計							<u>\$ 216,603</u>
部門資產	<u>\$ 2,850,600</u>	<u>\$ 2,139,194</u>	<u>\$ 4,192,940</u>	<u>\$ 3,311,945</u>	<u>\$ 6,504,756</u>		\$ 18,999,435
公司一般資產							1,141,876
資產合計							<u>\$ 20,141,311</u>
107年1月1日至9月30日							
來自企業以外客戶之收入	\$ 1,761,836	\$ 2,162,197	\$ 6,696,522	\$ 3,363,868	\$ -	\$ -	\$ 13,984,423
來自企業內其他部門之收入	238,050	131,055	758,166	462,686	-	(1,589,957)	-
收入合計	<u>\$ 1,999,886</u>	<u>\$ 2,293,252</u>	<u>\$ 7,454,688</u>	<u>\$ 3,826,554</u>	<u>\$ -</u>	<u>(\$ 1,589,957)</u>	<u>\$ 13,984,423</u>
部門利益	<u>\$ 232,825</u>	<u>\$ 246,286</u>	<u>\$ 351,556</u>	<u>\$ 28,310</u>	<u>\$ 505,443</u>	<u>\$ -</u>	<u>\$ 1,364,420</u>
公司一般費用淨額							(250,378)
繼續營業部門稅前利益							<u>\$ 1,114,042</u>
折舊及攤銷費用	<u>\$ 22,729</u>	<u>\$ 20,706</u>	<u>\$ 19,309</u>	<u>\$ 17,178</u>	<u>\$ -</u>		\$ 79,922
非歸屬各部門之折舊及攤銷費用							21,775
折舊及攤銷費用合計							<u>\$ 101,697</u>
部門資產	<u>\$ 2,284,563</u>	<u>\$ 2,319,672</u>	<u>\$ 4,448,138</u>	<u>\$ 2,364,484</u>	<u>\$ 6,891,582</u>		\$ 18,308,439
公司一般資產							958,243
資產合計							<u>\$ 19,266,682</u>

部門（損）益係指各個部門所賺取之利潤或發生之損失，不包含應分攤之總部管理成本與董事酬勞、租金收入、利息收入、處分不動產、廠房及設備損益、外幣兌換損益、利息費用以及所得稅費用等。

三一、附註揭露事項

(一) 重大交易事項及(二)轉投資事業相關資訊：

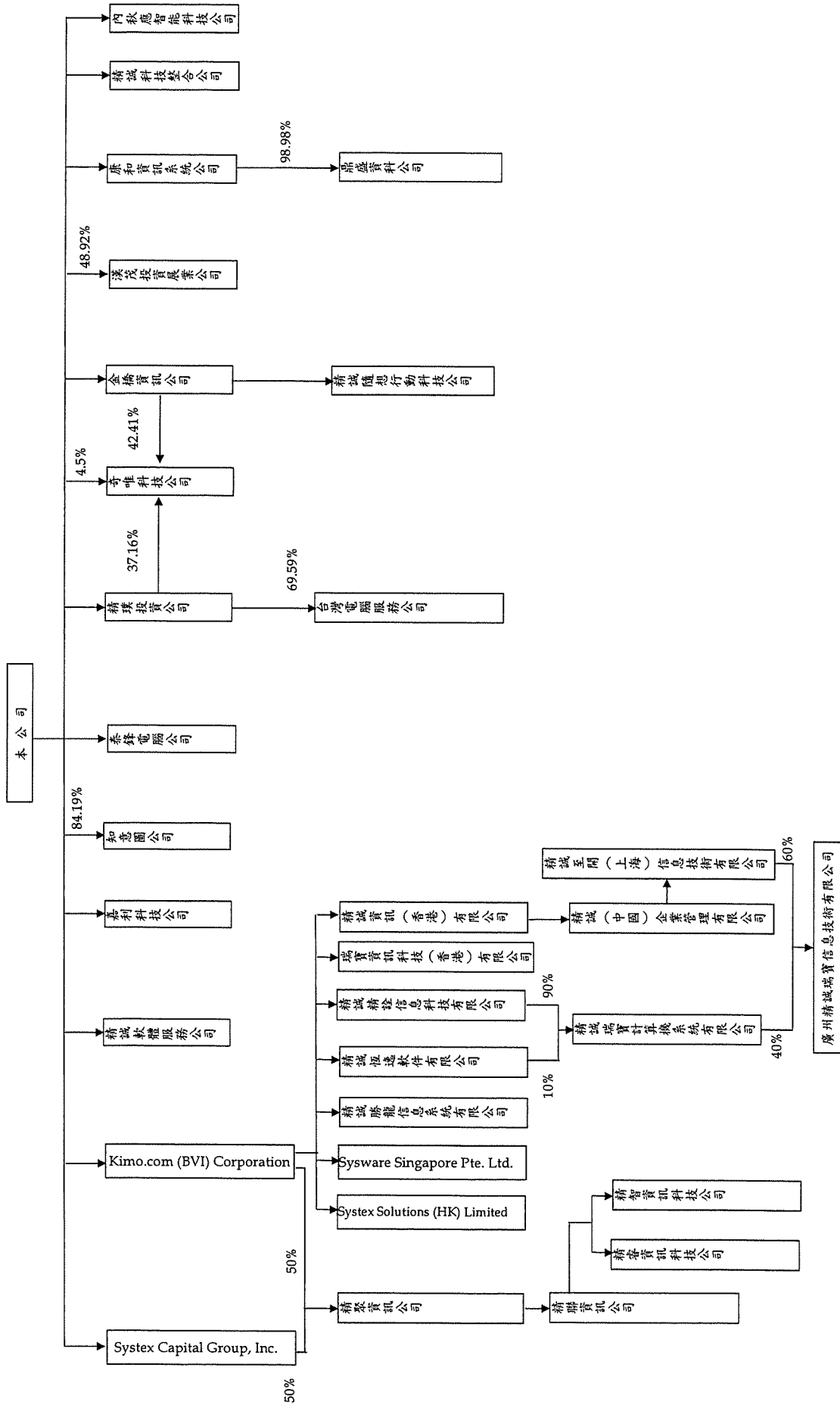
1. 資金貸與他人。(附表二)
2. 為他人背書保證。(附表三)
3. 期末持有有價證券情形（不包含投資子公司及關聯企業權益部分）。(附表四)
4. 累積買進或賣出同一有價證券之金額達新臺幣 3 億元或實收資本額 20% 以上。(附表五)
5. 取得不動產之金額達新臺幣 3 億元或實收資本額 20% 以上。(無)
6. 處分不動產之金額達新臺幣 3 億元或實收資本額 20% 以上。(無)
7. 與關係人進、銷貨之金額達新臺幣 1 億元或實收資本額 20% 以上。(附表六)
8. 應收關係人款項達新臺幣 1 億元或實收資本額 20% 以上。(無)
9. 從事衍生工具交易。(無)
10. 其他：母子公司間業務關係及重要交易往來情形。(附表七)
11. 被投資公司資訊。(附表八)

(三) 大陸投資資訊：

1. 大陸被投資公司名稱、主要營業項目、實收資本額、投資方式、資金匯出入情形、持股比例、投資損益、期末投資帳面金額、已匯回投資損益及赴大陸地區投資限額。(附表九)
2. 與大陸被投資公司直接或間接經由第三地區所發生下列之重大交易事項，及其價格、付款條件、未實現損益：(附表七)
 - (1) 進貨金額及百分比與相關應付款項之期末餘額及百分比。
 - (2) 銷貨金額及百分比與相關應收款項之期末餘額及百分比。

- (3) 財產交易金額及其所產生之損益數額。
- (4) 票據背書保證或提供擔保品之期末餘額及其目的。
- (5) 資金融通之最高餘額、期末餘額、利率區間及當期利息總額。
- (6) 其他對當期損益或財務狀況有重大影響之交易事項，如勞務之提供或收受等。

精誠資訊股份有限公司及子公司
合併財務報告投資關係圖
民國 108 年 9 月 30 日



註：除另予註明者外，持股比例為 100%。

精誠資訊股份有限公司及子公司
資金貸與他人

民國 108 年 1 月 1 日至 9 月 30 日

附表二

單位：新台幣千元

編號	貸出資金之公司	貸與對象	往來項目	是否為本關係人	最高餘額	期末餘額	實際動支金額 (註十一)	利率區間	資金性質	業與資金	業務往來金額	有短期融通資金必要之原因	提列帳額	擔保名稱	品價值	對個別對象資金貸與總額 (註一)	與資金總額 (註二)	備註
1	精誠(中國)企業管理有限公司	精誠精登信息科技有限公司	應收關係人款項	Y	\$ 138,072	\$ 131,658	\$ 50,280	1-6.16	短期融通資金	\$	-	供聯屬公司營運周轉	\$	-	-	\$ 2,595,119	\$ 5,190,238	(註三)
1	精誠(中國)企業管理有限公司	精誠端實計算機系統有限公司	應收關係人款項	Y	230,120	219,430	114,104	1-6.16	短期融通資金	-	-	供聯屬公司營運周轉	-	-	-	2,595,119	5,190,238	(註四)
1	精誠(中國)企業管理有限公司	精誠騰龍信息系統有限公司	應收關係人款項	Y	23,012	21,943	-	1-6.16	短期融通資金	-	-	供聯屬公司營運周轉	-	-	-	2,595,119	5,190,238	(註五)
1	精誠(中國)企業管理有限公司	精誠至開(上海)信息技術有限公司	應收關係人款項	Y	230,120	219,430	17,554	1-6.16	短期融通資金	-	-	供子公司營運周轉	-	-	-	2,595,119	5,190,238	(註六)
2	精誠精登信息科技有限公司	精誠(中國)企業管理有限公司	應收關係人款項	Y	276,144	263,316	-	1-6.16	短期融通資金	-	-	供聯屬公司營運周轉	-	-	-	2,595,119	5,190,238	(註七)
3	精誠端實計算機系統有限公司	精誠(中國)企業管理有限公司	應收關係人款項	Y	92,048	87,772	-	1-6.16	短期融通資金	-	-	供聯屬公司營運周轉	-	-	-	2,595,119	5,190,238	(註八)
4	精誠騰龍信息系統有限公司	精誠(中國)企業管理有限公司	應收關係人款項	Y	9,205	8,777	-	1-6.16	短期融通資金	-	-	供聯屬公司營運周轉	-	-	-	2,595,119	5,190,238	(註九)
5	Kimo.com (BVI) Corporation	精誠資訊(香港)有限公司	應收關係人款項	Y	126,400	124,160	124,160	2.45	短期融通資金	-	-	供子公司營運周轉	-	-	-	2,595,119	5,190,238	(註十)
6	精誠資訊股份有限公司	精誠軟體服務股份有限公司	應收關係人款項	Y	500,000	500,000	400,000	1.5	短期融通資金	-	-	供聯屬公司營運周轉	-	-	-	869,132	869,132	-
7	精誠投資股份有限公司	康和資訊系統股份有限公司	應收關係人款項	Y	50,000	-	-	1.5	短期融通資金	-	-	供聯屬公司營運周轉	-	-	-	567,943	567,943	-
8	奇唯科技股份有限公司	美得康科技股份有限公司	應收關係人款項	Y	10,000	-	-	1.88	短期融通資金	-	-	供子公司營運周轉	-	-	-	60,000	100,000	-

註一：除精誠股份有限公司及精誠股份有限公司係按該公司淨值之 40% 及奇唯科技股份有限公司係按該公司實收資本額之 30% 為限外，係以貸出資金公司淨值之 20% 為限，若屬本公司持股百分之百之國外公司間短期融通資金，其個別貸與金額不受貸與企業淨值 20% 限制，但不得超過本公司淨值之 20%。

註二：除奇唯科技股份有限公司係按該公司實收資本額之 50% 為限外，係以貸出資金公司淨值之 40% 為限，若屬本公司持股百分之百之國外公司間短期融通資金，其貸與總額不受貸與企業淨值 40% 限制，但不得超過本公司淨值之 40%。

- 註三：本期最高餘額為 138,072 仟元 (30,000 仟人民幣)，本期期末餘額為 131,658 仟元 (30,000 仟人民幣)，包括尚未動支額度 81,378 仟元 (18,543 仟人民幣)。
- 註四：本期最高餘額為 230,120 仟元 (50,000 仟人民幣)，本期期末餘額為 219,430 仟元 (50,000 仟人民幣)，包括尚未動支額度 105,326 仟元 (24,000 仟人民幣)。
- 註五：本期最高餘額為 23,012 仟元 (5,000 仟人民幣)，本期期末餘額為 21,943 仟元 (5,000 仟人民幣)，皆未動支。
- 註六：本期最高餘額為 230,120 仟元 (50,000 仟人民幣)，本期期末餘額為 219,430 仟元 (50,000 仟人民幣)，包括尚未動支額度 201,876 仟元 (46,000 仟人民幣)。
- 註七：本期最高餘額為 276,144 仟元 (60,000 仟人民幣)，本期期末餘額為 263,316 仟元 (60,000 仟人民幣)，皆未動支。
- 註八：本期最高餘額為 92,048 仟元 (20,000 仟人民幣)，本期期末餘額為 87,772 仟元 (20,000 仟人民幣)，皆未動支。
- 註九：本期最高餘額為 9,205 仟元 (2,000 仟人民幣)，本期期末餘額為 8,777 仟元 (2,000 仟人民幣)，皆未動支。
- 註十：本期最高餘額為 126,400 仟元 (4,000 仟美金)，本期期末餘額為 124,160 仟元 (4,000 仟美金)。
- 註十一：期末餘額中已動用金額於編製合併財務報告時業已沖銷。

精誠資訊股份有限公司及子公司
為他人背書保證

民國 108 年 1 月 1 日至 9 月 30 日

附表三

單位：新台幣千元

編號	背書保證者公司名稱	被背書保證對象		單一企業背書保證之金額	本期末最高保額	期末保額	書餘額	實際動支金額	以財產擔保之背書保證金額	累計背書保證金額佔最近期財務報表淨值之比率(%)	背書最高金額	背書保證額	屬母子公司對背書保證	屬子公司對背書保證	屬對大陸地區背書保證	備註
		公司名稱	關係(註一)													
0	精誠資訊股份有限公司	精誠資訊(香港)有限公司	2	\$ 3,243,899	\$ 189,600	\$ 186,240	\$ 34,237	\$ -	\$ -	1.44	\$ 6,487,798	Y	N	N	N	(註二及三)
0	精誠資訊股份有限公司	瑞寶資訊科技(香港)有限公司	2	3,243,899	141,255	139,680	7,108	-	-	1.08	6,487,798	Y	N	N	N	(註二及三)
0	精誠資訊股份有限公司	精誠(中國)企業管理有限公司	2	3,243,899	1,953,729	1,765,034	399,300	-	-	13.60	6,487,798	Y	N	N	Y	(註二及三)
0	精誠資訊股份有限公司	精誠精證信息科技有限公司	2	3,243,899	15,800	15,520	-	-	-	0.12	6,487,798	Y	N	N	Y	(註二及三)
0	精誠資訊股份有限公司	精誠瑞寶計算機系統有限公司	2	3,243,899	47,400	46,560	-	-	-	0.36	6,487,798	Y	N	N	Y	(註二及三)
0	精誠資訊股份有限公司	精誠至開(上海)信息技術有限公司	2	3,243,899	138,072	131,658	43,362	-	-	1.01	6,487,798	Y	N	N	Y	(註二及三)
0	精誠資訊股份有限公司	精誠軟體服務股份有限公司	2	3,243,899	1,000,000	1,000,000	249,123	-	-	7.71	6,487,798	Y	N	N	N	(註二及三)
0	精誠資訊股份有限公司	精誠科技整合股份有限公司	2	3,243,899	300,000	300,000	60,279	-	-	2.31	6,487,798	Y	N	N	N	(註二及三)
1	精誠恆遠軟件有限公司	精誠(中國)企業管理有限公司	4	278,677	115,060	109,715	100,938	100,938	100,938	78.74	278,677	N	N	N	Y	(註四及五)
2	精誠精證信息科技有限公司	精誠(中國)企業管理有限公司	4	534,465	115,060	109,715	100,938	100,938	100,938	41.06	534,465	N	N	N	Y	(註四及五)

註一：背書保證者與被背書保證對象之關係有下列七種：

- (1) 有業務往來之公司。
- (2) 公司直接及間接持有表決權之股份超過 50% 之公司。
- (3) 直接及間接對公司持有表決權之股份超過 50% 之公司。

- (4)公司直接及間接持有表決權股份達90%以上之公司間。
- (5)基於承攬工程需要之同業間或共同起造人間依合約規定互保之公司。
- (6)因共同投資關係由全體出資股東依其持股比例對其背書保證之公司。
- (7)同業間依消費者保護法規範從事預售屋銷售合約之履約保證連帶擔保。
- 註二：對單一企業背書保證之限額係按淨值之25%為限。
- 註三：背書保證最高限額係按淨值之50%為限。
- 註四：對單一企業背書保證之限額係按前一年度年底淨值之200%為限。
- 註五：背書保證最高限額係按前一年度年底淨值之200%為限。

精誠資訊股份有限公司及子公司

期末持有有價證券情形

民國 108 年 9 月 30 日

附表四

單位：新台幣千元

持有之公司	有價證券種類及名稱(註一)	與有價證券發行人之關係	帳列	科目	期 股數 / 單位數	帳 面 金 額 (%)	持 股 比 率 (%)	公 允 價 值	備 註
精誠資訊股份有限公司	股票 GCH Systems 台灣期貨交易所公司 商合行公司 遠通電收公司 嘉實資訊公司 三越科技公司 大賀行銷公司 巨擘科技公司 聚豐全球公司 聯基資訊公司 Gemini Data Inc. 誠宇創業投資公司 特別股 Gemini Data Inc. 受益憑證 台新大眾貨幣市場基金 統一強棒貨幣市場基金 凱基新興趨勢ETF組合基金 富邦吉祥貨幣市場基金 群益安穩貨幣市場基金 元大寶來得利貨幣市場基金		透過損益按公允價值衡量之 金融資產－非流動	金融資產－非流動	56,226	\$ -	0.74	\$ -	
					16,514,810	1,274,993	4.66	1,274,993	
					795,895	-	1.79	-	
					25,263,076	148,714	8.42	148,714	
					1,108,592	16,862	4.22	16,862	
					300,000	1,961	6.42	1,961	
					1,260,000	11,374	14.63	11,374	
					808,415	-	0.20	-	
					471,700	-	3.47	-	
					150,000	-	12.51	-	
					3,404,000	-	3.70	-	
					304,221	1,698	0.50	1,698	
					7,720,167	48,437	8.40	48,437	
					6,672,379	95,023	-	95,023	
5,671,676	95,024	-	95,024						
300,000	2,214	-	2,214						
6,043,565	95,028	-	95,028						
5,874,823	95,024	-	95,024						
5,812,851	95,024	-	95,024						

(接次頁)

(承前頁)

持有之公司	有價證券種類及名稱(註一)	與有價證券發行人之關係	帳列	科目	期股數/單位數	帳面金額	持股比例(%)	公允價值	備註
從屬公司資訊一 精環投資股份有限公司	股票 精誠資訊公司 虹堡科技 伊諾瓦科技公司 巨擘科技公司 中經合全球公司 嘉實資訊公司 寬頻多媒體公司 和連光電科技公司 文佳科技公司 汎宇電商公司 台灣沛晶公司 受益憑證 復華傳奇六號基金 保德信貨幣市場基金 股票 常州新國泰資訊設備公司 台網國際公司 Drpacific-Greater China, Inc. 受益憑證 元大萬泰貨幣市場基金 台新1699貨幣市場基金 受益憑證 第一金台灣貨幣市場基金 第一金全家福貨幣市場基金	母公司	透過其他綜合損益按公允價值衡量之金融資產—非流動 透過損益按公允價值衡量之金融資產—流動 透過損益按公允價值衡量之金融資產—非流動 " " " " " " " " " " " " 透過損益按公允價值衡量之金融資產—流動 透過損益按公允價值衡量之金融資產—非流動 " " 透過損益按公允價值衡量之金融資產—流動 " 透過損益按公允價值衡量之金融資產—流動 " 透過損益按公允價值衡量之金融資產—流動	10,981,476	\$ 801,648	4.82	\$ 801,648		(註二)
				2,532,887	69,654	2.83	69,654		
				1,177,629	892	6.57	892		
				8,558,064	-	2.08	-		
				126,666	-	2.22	-		
				1,276,448	19,415	4.85	19,415		
				1,700,000	-	9.19	-		
				61,042	-	0.17	-		
				64,063	-	0.37	-		
				111,829	-	0.22	-		
				326,000	-	0.54	-		
				3,000,000	61,890	-	61,890		
				976,768	15,490	-	15,490		
80,000	-	13.11	-						
630,000	-	4.50	-						
-	-	5.06	-						
4,725,035	71,740	-	71,740						
3,679,379	49,909	-	49,909						
742,779	11,395	-	11,395						
168,522	30,142	-	30,142						

(接次頁)

(承前頁)

持有之公司	有價證券種類及名稱(註一)	與發行人之關係	帳列	科目	期		末		備註
					股數 / 單位數	帳面金額	持股比例(%)	公允價值	
從屬公司資訊一 精誠科技整合股份有限公司	受益憑證 聯邦貨幣市場基金		透過損益按公允價值衡量之 金融資產—流動	1,891,896	\$ 25,040	-	\$ 25,040		
	第一金全家福貨幣市場基金		"	196,474	35,141	-	35,141		
	永豐貨幣市場基金		"	1,075,053	15,003	-	15,003		
	元大寶來萬泰貨幣市場基金		"	2,773,628	42,112	-	42,112		
	受益憑證 第一金全家福貨幣市場基金		透過損益按公允價值衡量之 金融資產—流動	179,785	32,156	-	32,156		
從屬公司資訊一 泰鋒電腦股份有限公司	台新大眾貨幣市場基金		"	6,057,254	86,263	-	86,263		
	華南永昌鳳翔貨幣市場基金		"	1,668,333	27,189	-	27,189		
	受益憑證 群益安穩貨幣市場基金		透過損益按公允價值衡量之 金融資產—流動	1,118	18,085	-	18,085		
從屬公司資訊一 嘉利科技股份有限公司	受益憑證 元大萬泰貨幣市場基金		透過損益按公允價值衡量之 金融資產—流動	3,295,085	50,029	-	50,029		
	日盛貨幣市場基金		"	2,091,445	31,069	-	31,069		
從屬公司資訊一 漢茂投資展業股份有限公司	股票 晶豪科技公司	母公司	透過損益按公允價值衡量之 金融資產—流動	157,654	5,195	0.06	5,195		
	精誠資訊公司		透過其他綜合損益按公允價值 衡量之金融資產—非流 動	21,316,678	1,556,117	7.91	1,556,117	(註二)	
	文麥公司		透過損益按公允價值衡量之 金融資產—非流動	1,595,162	11,423	4.68	11,423		
	伊諾瓦科技公司		"	1,840,046	1,394	10.26	1,394		
	銓祐科技公司		"	3,910,646	-	5.83	-		

(接次頁)

(承前頁)

持 有 之 公 司	有 價 證 券 種 類 及 名 稱 (註一)	與 發 行 人 之 關 係	帳 列 科 目	期 股 數 / 單 位 數	帳 面 金 額	持 股 比 率 (%)	公 允 價 值	備 註
從 屬 公 司 資 訊 - Systemx Capital Group, Inc.	股 票 FalconStor Software Inc.		透 過 損 益 按 公 允 價 值 衡 量 之 金 融 資 產 - 流 動	4,000	\$ 684	0.95	\$ 684	
	GCL-Poly Energy Holdings Com2B Corp.		透 過 損 益 按 公 允 價 值 衡 量 之 金 融 資 產 - 非 流 動	1,500,000 1,000,000	1,930 -	- 2.22	1,930 -	
	Techgains International Corp. Tradetrek.com Inc.		"	1,500,000 1,109,468	- -	4.41 3.30	- -	
	Sipix Technology Limited MagiCapital Fund II L.P. Capital Cal (東 博 資 本)		"	279,919 -	- 115,291	0.24 -	- 115,291	
	特 別 股 Techgains Pan-Pacific Coporation		透 過 損 益 按 公 允 價 值 衡 量 之 金 融 資 產 - 非 流 動	3,000,000	-	4.96	-	
	CipherMax Tonbu Inc.		"	73,703 333,333	- -	0.74 1.38	- -	
	Gemini Data, Inc.		透 過 其 他 綜 合 損 益 按 公 允 價 值 衡 量 之 金 融 資 產 - 非 流 動	9,472,259	59,857	10.30	59,857	
	其 他 Current Ventures II Limited		透 過 其 他 綜 合 損 益 按 公 允 價 值 衡 量 之 金 融 資 產 - 非 流 動	2,500,000	-	4.20	-	
	受 益 憑 證 Western Asset US Dollar Fund A		透 過 損 益 按 公 允 價 值 衡 量 之 金 融 資 產 - 流 動	26,421	820	-	820	
	JPM USD LIQUIDITY LVNAV C(ACC.)(LUX LISTING)		"	10	3,354	-	3,354	
	GS USD Liquid Reserves Fund Institutional Class		"	3,492,312	110,199	-	110,199	
	Goldman Sachs Proprietary Access Fund Offshore, Ltd. Class A Series 1		"	-	273	-	273	

(接次頁)

(承前頁)

持 有 之 公 司	有 價 證 券 種 類 及 名 稱 (註一)	與 有 價 證 券 發 行 人 之 關 係	帳 列	目 科	期		本		備 註
					股 數 / 單 位 數	帳 面 金 額	持 股 比 率 (%)	公 允 價 值	
	Goldman Sachs Liberty Harbor I			透過損益按公允價值衡量之 金融資產－流動	-	\$ 97	-	\$ 97	
	Goldman Sachs High Yield Floating Rate Portfolio Fund			"	6,880	26,012	-	26,012	
	GS JAPAN EQUITY PARTNERS PORTFOLIO CLASS P (ACC)(USD-HEDED)			"	59,899	27,647	-	27,647	
	GS US Core SM Equity Portfolio P(ACC) (SNAP) Shares			"	43,025	28,232	-	28,232	
	CS GMS Global Equity Portfolio Mutual Fund			"	56,186	27,154	-	27,154	
	Wellington Strategic European Equity Portfolio D USD Acc (Hedged)			"	49,033	27,549	-	27,549	
	BlueBay Global High Yield Bond Fund B USD			"	5,197	26,506	-	26,506	
	Gain Star Credit Opportunities USD Fund			"	90,068	48,047	-	48,047	
	AllianceBernstein Global High Yield Fund			"	97,775	48,741	-	48,741	
	Unit Nomura Funds Ireland PLC A/US High Yield Bond			"	13,450	71,914	-	71,914	
	PIMCO 全球高收益債券基金 (PIMCO Global High Yield Bond)			"	145,719	113,440	-	113,440	
	PIMCO GIS Income Investor Acc USD (IE00BV1V5594.IR)			"	247,296	96,335	-	96,335	
	PIMCO GIS Global Bond Inv USD Acc (IE0005302959.IR)			"	99,471	96,765	-	96,765	
	YACKTMAN US EQUITY MUTUAL FUND			"	3,970	25,208	-	25,208	
	RBC Funds(LUX) Global Equity Focus Fund A USD ACC			"	5,638	26,225	-	26,225	

(接次頁)

(承前頁)

持 有 之 公 司	有 價 證 券 種 類 及 名 稱 (註一)	與 發 行 人 之 關 係	帳 列 科 目	期		未		備 註
				股 數 / 單 位 數	帳 面 金 額	持 股 比 率 (%)	允 允 價 值	
	JSS USD HIGH YIELD FUND		透過損益按公允價值衡量之 金融資產－流動	6,347	\$ 23,447	-	\$ 23,447	
	LEGG MASON WESTERN ASSET U.S. HIGH YIELD FUND		"	4,276	23,344	-	23,344	
	公 司 債 Bank of China Bond		透過損益按公允價值衡量之 金融資產－流動	-	11,910	-	11,910	
從屬公司資訊一 知意圖股份有限公司	受 益 憑 證 第一金全家福貨幣市場基金		透過損益按公允價值衡量之 金融資產－流動	28,343	5,069	-	5,069	
從屬公司資訊一 內秋應智能科技股份有限公司	受 益 憑 證 聯邦貨幣市場基金		透過損益按公允價值衡量之 金融資產－流動	1,147,614	15,189	-	15,189	
從屬公司資訊一 精聚資訊股份有限公司	股 票 遠通電收公司		透過損益按公允價值衡量之 金融資產－非流動	7,716,831	45,426	2.57	45,426	
	特 別 股 台杉水牛基金甲種特別股		透過損益按公允價值衡量之 金融資產－非流動	50,000,000	47,226	2.15	47,226	
	有 限 合 夥 數位經濟有限合夥		透過損益按公允價值衡量之 金融資產－非流動	-	22,216	6.29	22,216	

(接次頁)

(承前頁)

持 有 之 公 司	有 價 證 券 種 類 及 名 稱 (註一)	與 有 價 證 券 發 行 人 之 關 係	帳 列 科 目	股 數 / 單 位 數	帳 面 金 額	持 股 比 率 (%)	公 允 價 值	備 註
從 屬 公 司 資 訊 - 精 聯 資 訊 股 份 有 限 公 司	受 益 憑 證 施 羅 德 2022 到 期 新 興 市 場 主 權 債 券 基 金 - A 累 積 (台 幣)		透 過 損 益 按 公 允 價 值 衡 量 之 金 融 資 產 - 流 動	300,000	\$ 3,054	-	\$ 3,054	
	柏 瑞 巨 輪 貨 幣 市 場 基 金		"	1,323,202	18,142	-	18,142	
	復 華 傳 奇 六 號 基 金		"	29,702,970	593,459	-	593,459	
	德 盛 安 聯 台 灣 貨 幣 市 場 基 金		"	3,194,163	40,127	-	40,127	
	第 一 金 全 球 AI 人 工 智 慧 基 金		"	100,000	1,012	-	1,012	
	安 聯 美 國 短 年 期 高 收 益 債 券 基 金		"	3,000,000	30,366	-	30,366	
	公 司 債			-	507,476	-	507,476	(註三)
	南 山 人 壽 105 年 度 第 一 期 無 到 期 日 累 積 次 順 位 公 司 債		按 攤 銷 後 成 本 衡 量 之 金 融 資 產 - 非 流 動					
	受 益 憑 證 元 大 萬 泰 貨 幣 市 場 基 金		透 過 損 益 按 公 允 價 值 衡 量 之 金 融 資 產 - 流 動	2,128,588	32,318	-	32,318	
	股 票 安 華 聯 網 科 技 股 份 有 限 公 司		透 過 損 益 按 公 允 價 值 衡 量 之 金 融 資 產 - 非 流 動	6,630,000	33,150	11.02	33,150	
從 屬 公 司 資 訊 - 精 睿 資 訊 股 份 有 限 公 司	受 益 憑 證 統 一 強 棒 貨 幣 市 場 基 金		透 過 損 益 按 公 允 價 值 衡 量 之 金 融 資 產 - 流 動	100,612	1,686	-	1,686	
	受 益 憑 證 統 一 強 棒 貨 幣 市 場 基 金		透 過 損 益 按 公 允 價 值 衡 量 之 金 融 資 產 - 流 動	100,612	1,686	-	1,686	

註一：本表所稱有價證券，係指屬國際財務報導準則第9號「金融工具」範圍內之股票、債券、受益憑證及上述項目所衍生之有價證券。

註二：編製合併財務報告時業已沖銷。

註三：帳面金額包含自本公司及聯屬公司一精璞取得該債券產生之溢價攤銷餘額7,476仟元，編製合併財務報告時業已沖銷。

註四：投資子公司及關聯企業相關資訊，請參閱附表八及附表九。

精誠資訊股份有限公司及子公司

累積買進或賣出同一有價證券之金額達新台幣3億元或實收資本額20%以上

民國108年1月1日至9月30日

附表五

單位：新台幣仟元

買、賣之公司	有價證券種類及名稱	帳列科目	交易對象	關係	期		買		入		出		本	
					股/單位數	金額(註一)	股/單位數	金額	股/單位數	金額	股/單位數	金額(註一)		
控制公司資訊一 精誠資訊股份有限公司	富益憑證 台新大單貨幣市場基金	透過損益按公允價值 衡量之金融資產— 流動	-	-	-	\$	38,706,138	\$	550,000	32,033,759	\$	74	\$	94,995
從屬公司資訊一 聯誠軟體服務股份有限公司	富邦吉祥貨幣市場基金	"	-	-	-	22,948,085	360,000	16,904,520	265,066	66	6,043,565	66	95,000	
	統一強棒貨幣市場基金	"	-	-	80,000	29,878,226	500,000	29,001,103	485,127	121	5,671,676	121	94,994	
從屬公司資訊二 Systemx Capital Group, Inc.	富豐國際實際貨幣市場基金	透過損益按公允價值 衡量之金融資產— 流動	-	-	-	39,893,796	500,000	39,893,796	500,254	254	-	254	-	
	台新大單貨幣市場基金	"	-	-	90,000	15,494,345	220,000	21,839,478	310,260	260	310,000	260	-	
從屬公司資訊二 Systemx Capital Group, Inc.	統一強棒貨幣市場基金	"	-	-	-	18,561,137	310,000	18,561,137	310,227	227	310,000	227	-	
	富益憑證 GS USD Liquid Reserves Fund Institutional Class	透過損益按公允價值 衡量之金融資產— 流動	-	-	-	11,492,910	356,901	8,000,598	248,451	860	249,311	860	107,590	

註一：透過損益按公允價值衡量之金融資產係未調整評價前之原始取得成本。

精誠資訊股份有限公司及子公司
與關係人進、銷貨之金額達新臺幣 1 億元或實收資本額 20% 以上
民國 108 年 1 月 1 日至 9 月 30 日

單位：新台幣仟元

附表六

進(銷)貨之公司	交易對象名稱	關係	交易情形			交易條件與一般交易原		應收(付)票據、帳款		註
			進(銷)貨	金額	佔總進(銷)貨之比率	授信期	授信期	應收(付)票據、帳款之	佔總應收(付)票據之比率	
控制公司資訊— 精誠資訊股份有限公司	精誠軟體服務股份有限公司	子公司	進	\$ 602,941 (註)	27%	78 天	\$ -	-	(\$ 48,294) (註)	(5%)
從屬公司資訊— 精誠軟體服務股份有限公司	精誠資訊股份有限公司	母公司	銷	(602,941) (註)	(13%)	78 天	-	-	48,294 (註)	4%
從屬公司資訊— 精誠至開(上海)信息技術有限公司	精誠(中國)企業管理有限公司	聯屬公司	銷	(174,952) (註)	(76%)	120 天	-	-	19,294 (註)	39%
從屬公司資訊— 精誠(中國)企業管理有限公司	精誠至開(上海)信息技術有限公司	聯屬公司	進	174,952 (註)	12%	120 天	-	-	(19,294) (註)	(6%)
從屬公司資訊— 精誠(香港)有限公司	瑞寶資訊(香港)有限公司	聯屬公司	銷	(183,625) (註)	(19%)	30 天	-	-	3,964 (註)	2%
從屬公司資訊— 瑞寶資訊(香港)有限公司	精誠資訊(香港)有限公司	聯屬公司	進	183,625 (註)	74%	30 天	-	-	(3,964) (註)	(24%)

註：編製合併財務報告時業已沖銷。

精誠資訊股份有限公司及子公司
 母子公司間業務關係及重要交易往來情形

民國 108 年 1 月 1 日至 9 月 30 日

附表七

單位：新台幣千元

編號 (註一)	交易人 名稱	交易 往來 對象	與交易人之關係 (註二)	交易 科目	往		來		情形 佔合併總資產之比率 (註三)
					金額	日期	金額	日期	
0	精誠資訊公司	奇唯科技公司	1	營業收入	\$ 36,827	月結	78	-	
0	精誠資訊公司	奇唯科技公司	1	銷貨成本	15,520	月結	78	-	
0	精誠資訊公司	奇唯科技公司	1	勞務成本	30,180	月結	78	-	
0	精誠資訊公司	奇唯科技公司	1	應收關係人款項	20,988	月結	78	-	
0	精誠資訊公司	奇唯科技公司	1	應付關係人款項	16,805	月結	78	-	
0	精誠資訊公司	康和資訊系統公司	1	營業收入	100,917	月結	78	1%	
0	精誠資訊公司	康和資訊系統公司	1	應收關係人款項	37,056	月結	78	-	
0	精誠資訊公司	精誠科技整合公司	1	營業收入	10,615	月結	78	-	
0	精誠資訊公司	精誠科技整合公司	1	應收關係人款項	8,313	月結	78	-	
0	精誠資訊公司	精誠軟體服務公司	1	營業收入	27,276	月結	78	-	
0	精誠資訊公司	精誠軟體服務公司	1	銷貨成本	602,941	月結	78	4%	
0	精誠資訊公司	精誠軟體服務公司	1	應收關係人款項	23,206	月結	78	-	
0	精誠資訊公司	精誠軟體服務公司	1	應付關係人款項	48,861	月結	78	-	
0	精誠資訊公司	精誠隨想行動科技公司	1	勞務成本	23,746	月結	78	-	
0	精誠資訊公司	精誠隨想行動科技公司	1	應收關係人款項	2,507	月結	78	-	
0	精誠資訊公司	精誠隨想行動科技公司	1	應付關係人款項	7,608	月結	78	-	
0	精誠資訊公司	精誠隨想行動科技公司	1	租金收入	2,562	月結	78	-	
0	精誠資訊公司	嘉利科技公司	1	勞務成本	13,630	月結	78	-	
0	精誠資訊公司	嘉利科技公司	1	應收關係人款項	7,470	月結	78	-	
0	精誠資訊公司	嘉利科技公司	1	應付關係人款項	6,111	月結	78	-	
0	精誠資訊公司	泰鋒電腦公司	1	營業收入	7,430	月結	78	-	
0	精誠資訊公司	泰鋒電腦公司	1	應收關係人款項	7,820	月結	78	-	
0	精誠資訊公司	泰鋒電腦公司	1	應付關係人款項	2,557	月結	78	-	
0	精誠資訊公司	鼎盛資訊公司	1	營業收入	10,130	月結	78	-	
0	精誠資訊公司	鼎盛資訊公司	1	應收關係人款項	14,564	月結	78	-	
0	精誠資訊公司	鼎盛資訊公司	1	營業收入	4,772	月結	90	-	
0	精誠資訊公司	精誠瑞寶計算機系統有限公司	1	營業收入	3,239	月結	90	-	
0	精誠資訊公司	精誠瑞寶計算機系統有限公司	1	應收關係人款項	29,062	月結	30	-	
0	精誠資訊公司	Sysware Singapore Pte. Ltd.	1	應收關係人款項	3,438	月結	78	-	
0	精誠資訊公司	精誠勝龍信息系統有限公司	1	勞務成本					

(接次頁)

(承前頁)

編號 (註一)	交易人 名稱	交易對象	與交易人之關係 (註二)	交易科目	往來		條件	佔合併總資產之比率 (註三)
					金額	交易		
1	精誠軟體服務公司	康和資訊系統公司	2	營業收入	\$ 2,456	月結 78 天		1%
1	精誠軟體服務公司	精誠(中國)企業管理有限公司	2	營業收入	86,738	月結 90 天		-
1	精誠軟體服務公司	精誠(中國)企業管理有限公司	2	應收關係人款項	12,499	月結 90 天		-
1	精誠軟體服務公司	泰鋒電腦公司	2	營業收入	3,471	月結 78 天		-
1	精誠軟體服務公司	精誠瑞寶計算機系統有限公司	2	營業成本	3,317	月結 78 天		-
1	精誠軟體服務公司	奇唯科技公司	2	營業收入	4,966	月結 90 天		-
1	精誠軟體服務公司	奇唯科技公司	2	應付關係人款項	12,351	月結 78 天		-
1	精誠軟體服務公司	精誠科技整合公司	2	銷貨成本	17,807	月結 78 天		-
1	精誠軟體服務公司	精誠科技整合公司	2	營業收入	4,274	月結 78 天		-
1	精誠軟體服務公司	精誠隨想行動科技公司	2	營業收入	3,395	月結 78 天		-
1	精誠軟體服務公司	精聚資訊公司	2	勞務成本	4,329	月結 78 天		-
1	精誠軟體服務公司	精聚資訊公司	2	利息費用	402,088	短期融通資金，期限一年		-
1	精誠軟體服務公司	康和資訊系統公司	2	應付關係人款項(含應付利息)	37,363	短期融通資金，期限一年		2%
2	奇唯科技公司	康和資訊系統公司	2	營業收入	14,014	月結 78 天		-
2	奇唯科技公司	康和資訊系統公司	2	應收關係人款項	9,998	月結 78 天		-
2	奇唯科技公司	泰鋒電腦公司	2	營業收入	8,881	月結 78 天		-
2	奇唯科技公司	精誠科技整合公司	2	營業收入	2,848	月結 78 天		-
2	奇唯科技公司	精誠科技整合公司	2	應收關係人款項	7,500	月結 78 天		-
2	奇唯科技公司	內秋應智能科技公司	2	營業費用	2,205	月結 78 天		-
2	奇唯科技公司	內秋應智能科技公司	2	應付關係人款項	4,706	月結 78 天		-
2	奇唯科技公司	精誠隨想行動科技公司	2	營業收入	337	月結 78 天		-
3	精誠投資股份有限公司	康和資訊系統公司	2	利息收入	2,938	短期融通資金，期限一年		-
4	精誠(中國)企業管理有限公司	精誠瑞寶計算機系統有限公司	2	利息收入	114,104	短期融通資金，期限一年		-
4	精誠(中國)企業管理有限公司	精誠瑞寶計算機系統有限公司	2	應收關係人款項(含應收利息)	1,462	短期融通資金，期限一年		-
4	精誠(中國)企業管理有限公司	精誠精登信息科技有限公司	2	利息收入	14,671	短期融通資金，期限一年		-
4	精誠(中國)企業管理有限公司	精誠精登信息科技有限公司	2	營業收入	4,495	月結 120 天		-
4	精誠(中國)企業管理有限公司	精誠精登信息科技有限公司	2	應收關係人款項	50,280	月結 120 天		-
4	精誠(中國)企業管理有限公司	精誠精登信息科技有限公司	2	應收關係人款項(含應收利息)	872	短期融通資金，期限一年		-
4	精誠(中國)企業管理有限公司	精誠至開(上海)信息技術有限公司	2	利息收入	30,997	短期融通資金，期限一年		-
4	精誠(中國)企業管理有限公司	精誠至開(上海)信息技術有限公司	2	營業收入	174,953	月結 120 天		1%
4	精誠(中國)企業管理有限公司	精誠至開(上海)信息技術有限公司	2	銷貨成本	18,861	月結 120 天		-
4	精誠(中國)企業管理有限公司	精誠至開(上海)信息技術有限公司	2	應收關係人款項	17,554	月結 120 天		-
4	精誠(中國)企業管理有限公司	精誠至開(上海)信息技術有限公司	2	應收關係人款項(含應收利息)	32,518	短期融通資金，期限一年		-

(接次頁)

(承前頁)

編號 (註一)	交易人 名稱	交易 對象	與交易人之關係 (註二)	交易		往來		來情		形 或 佔合併總 資產之比率 (註三)
				科目	金額	金額	交易 條件			
5	精誠瑞實計算機系統公司	精誠精證信息科技有限公司	2	營業收入	\$ 20,585	月結 120 天	月結 120 天	-	-	
5	精誠瑞實計算機系統公司	精誠精證信息科技有限公司	2	應收關係人款項	6,311	月結 120 天	月結 120 天	-	-	
6	Kimo.com (BVI) Corporation	精誠資訊(香港)有限公司	2	利息收入	2,105	短期融通資金	短期融通資金, 期限一年	-	-	
6	Kimo.com (BVI) Corporation	精誠資訊(香港)有限公司	2	應收關係人款項(含應收利息)	126,487	短期融通資金	短期融通資金, 期限一年	-	-	
7	精誠資訊(香港)有限公司	瑞寶資訊科技(香港)有限公司	2	營業收入	197,818	月結 30 天	月結 30 天	1%	1%	
7	精誠資訊(香港)有限公司	瑞寶資訊科技(香港)有限公司	2	應收關係人款項	3,964	月結 30 天	月結 30 天	-	-	

註一：編號之填寫方法如下：

1. 母公司填 0。
2. 子公司依公司別由阿拉伯數字 1 開始依序編號。

註二：與交易人之關係有以下二種：

1. 母公司對子公司。
2. 子公司對子公司。

註三：交易往來金額佔合併總營業收入或總資產比率之計算，若屬資產負債科目者，以期未餘額佔合併總資產之方式計算；若屬損益科目者，以期間累積金額佔合併總營業收入之方式計算。

精誠資訊股份有限公司及子公司
被投資公司名稱、所在地區....等相關資訊

民國 108 年 1 月 1 日至 9 月 30 日

附表八

單位：新台幣仟元

投資公司名稱	被投資公司名稱	所在地區	主要營業項目	原本期	投資未去	資本金年底	期末數比率(%)	持面帳	有被投資額本期	被投資公司(損)益	本期認列之(損)益	備註
精誠資訊股份有限公司	泰國 System Infopro	泰國	電腦及週邊買賣銷售	\$	2,200	2,200	20,000	\$	59	6,276	1,240	-
精誠資訊股份有限公司	漢茂投資展業公司	台北市	一般投資業	\$	47,125	47,125	9,640,680	\$	10,532	76,934	1,991	子公司(註一及三)
精誠資訊股份有限公司	精璞投資公司	台北市	一般投資業	\$	50,472	201,886	15,000,000	\$	428,716	106,337	65,087	子公司(註二及三)
精誠資訊股份有限公司	康和資訊系統公司	台北市	電腦系統軟體及應用軟體之設計、評估規劃及系統之資料處理、電腦硬體、週邊設備及其零組件之買賣與租賃暨各項維修與保養等業務	\$	485,393	485,393	23,113,372	\$	356,616	46,212	46,753	子公司(註三)
精誠資訊股份有限公司	博暉科技公司	台北市	資料儲存及處理設備製造、電腦設備安裝及資訊軟體零售及服務業	\$	71,050	71,050	2,450,000	\$	26,898	9,830	3,277	-
精誠資訊股份有限公司	泰鋒電腦公司	台北市	電腦軟體硬體設備系統、機房設備工程及網路設備系統整合工程之設計及其設備安裝、維修、買賣、租賃及諮詢顧問等業務	\$	220,310	220,310	20,000,000	\$	253,364	15,035	14,003	子公司(註三)
精誠資訊股份有限公司	中孚科技公司	台北市	網路及資安設備硬體維護保障及網路架構與資訊安全諮詢服務	\$	20,067	20,067	2,114,594	\$	43,368	43,447	7,836	-
精誠資訊股份有限公司	金橋資訊公司	台北市	一般投資業	\$	230,000	230,000	23,000,000	\$	252,904	9,050	8,918	子公司(註三)
精誠資訊股份有限公司	精誠軟體服務公司	台北市	資訊軟體與資料處理服務及資訊軟體零售及服務業	\$	450,000	450,000	54,450,000	\$	872,635	246,091	245,660	子公司(註三)
精誠資訊股份有限公司	奇唯科技公司	台北市	電腦資訊及通信工程之設計、安裝及維護與電腦系統軟體之設計及銷售	\$	15,195	15,195	900,000	\$	17,343	27,496	2,148	子公司(註三)

(接次頁)

(承前頁)

投資公司名稱	稱被投資公司名稱	所在地區	主要營業項目	原本期	資去年	額期	末		持	有被投資公司	本期認列之	備	註
							數比率(%)	面					
				本	末	底	數	金	額	額	額	額	額
精誠資訊股份有限公司	精誠科技整合公司	台北市	各種電信、電子計算機及電腦安裝工程之設計施工買賣業務	\$ 260,000	\$ 260,000	\$ 260,000	26,000,000	\$ 310,670	\$ 42,874	\$ 42,977	\$ 42,977	子公司(註三)	
精誠資訊股份有限公司	嘉利科技公司	台北市	有線通信機械器材製造業、電子零組件製造業、電腦設備安裝及電腦及事務性機器設備批發與零售等業務	415,000	415,000	415,000	19,995,000	326,748	42,638	42,548	42,548	子公司(註三)	
精誠資訊股份有限公司	Systech Capital Group, Inc.	英屬維京群島	財務信託控股等投資業務	91,695	468,255	468,255	550	2,320,307	171,173	171,333	171,333	子公司(註三)	
精誠資訊股份有限公司	Kimo.com (BVI) Corporation	英屬維京群島	財務信託控股等投資業務	276,875	841,535	841,535	10,500,000	3,422,279	292,110	290,673	290,673	子公司(註三)	
精誠資訊股份有限公司	知意圖公司	台北市	資訊軟體與資料處理服務及資訊軟體零售及服務業	90,436	90,436	90,436	9,682,000	4,964	(532)	111	111	子公司(註三)	
精誠資訊股份有限公司	內秋應智能科技公司	台北市	電腦軟體及相關設備之安裝及銷售、資訊軟體、資料處理及其他顧問服務、網路認證、軟體出版等	20,000	20,000	20,000	2,000,000	21,753	94	94	94	子公司(註三)	
精誠資訊股份有限公司	機智證券投資顧問公司	台北市	證券投資顧問業	15,000	15,000	15,000	1,500,000	11,273	(4,745)	(1,423)	(1,423)	—	
精誠資訊股份有限公司	墨攻網路科技公司	台北市	商品禮券自動化供銷系統、及時信託電子(紙本)票券自售系統、行動支付整合平台	18,600	18,600	18,600	300,000	21,555	6,799	2,040	2,040	—	
精誠資訊股份有限公司	聖森股份有限公司	台北市	資訊軟體服務業	10,800	10,800	10,800	587,275	10,006	(389)	(295)	(295)	—	
精誠資訊股份有限公司	宏誌科技股份有限公司	台北市	商用事務機器製造加工裝配買賣業務	24,000	24,000	24,000	780,000	29,891	23,188	5,754	5,754	—	
精誠資訊股份有限公司	德義資訊股份有限公司	台北市	資訊軟體服務業	18,969	18,969	18,969	513,202	18,674	11,466	9	9	—	
精誠資訊股份有限公司	金納精誠(國際)科技有限公司	香港	電腦系統軟體印應用軟體之設計、評估規劃及系統之資料處理	31,640	31,640	31,640	8,000,000	26,557	(9,202)	(4,394)	(4,394)	—	

(接次頁)

(承前頁)

投資公司名稱	被投資公司名稱	所在地	主要營業項目	原本期	投資未去	資去年	額年底	期股	本數比率(%)	持帳面	有被投資本期	投資公司本期	本投資	之	列	損	益	備註
精球投資股份有限公司	台灣電腦服務公司	台北市	電腦軟體設備系統、機房工程及網路設備系統整合工程之設計、安裝、維護、銷售、租賃及諮詢顧問、醫療器材批發與零售等業務	\$ 169,048	\$ 179,903	2,698,548	69.59	\$ 28,599	875	-	-	-	-	-	-	-	-	孫公司(註三)
精球投資股份有限公司	財金文化事業公司	台北市	雜誌及圖書出版業	95,600	95,600	4,000,000	40.00	76,104	10,815	-	-	-	-	-	-	-	-	-
精球投資股份有限公司	奇唯科技公司	台北市	電腦資訊及通信工程之設計、安裝及維護與電腦系統軟體之設計及銷售	162,789	162,789	7,432,586	37.16	149,176	27,496	-	-	-	-	-	-	-	-	子公司(註三)
金橋資訊股份有限公司	奇唯科技公司	台北市	電腦資訊及通信工程之設計、安裝及維護與電腦系統軟體之設計及銷售	189,023	189,023	8,481,884	42.41	170,236	27,496	-	-	-	-	-	-	-	-	子公司(註三)
金橋資訊股份有限公司	精誠隨想行動科技公司	台北市	有線通信機噐器材製造業、電子零組件製造業、電腦及其週邊設備製造業、電腦設備安裝業、資訊軟體與零售業及電腦及事務性機噐設備批發與零售等業務	80,000	80,000	3,661,875	100.00	37,916	2,573	-	-	-	-	-	-	-	-	孫公司(註三)
奇唯科技公司	美得康科技公司	台北市	電腦軟體及相關設備之安裝、銷售及諮詢顧問、醫療器材批發與零售等業務	-	19,371	-	-	-	-	-	-	-	-	-	-	-	-	(註四)
精聚資訊股份有限公司	精聯資訊股份有限公司	台北市	一般投資業	325,000	225,000	32,500,000	100.00	307,459	5,408	-	-	-	-	-	-	-	-	曾孫公司(註三)
精聚資訊股份有限公司	藍新資訊股份有限公司	台北市	機噐建置及維護服務、系統整合維護建置服務、雲端系統整合服務、系統及資料庫之管理、維護、儲存備份備援服務、網路及資訊安全建置與諮詢	95,000	89,430	3,100,000	30.22	93,160	33,513	-	-	-	-	-	-	-	-	-
精聚資訊股份有限公司	景坡實業股份有限公司	台北市	印刷、印刷品裝訂及加工、電腦及電腦週邊設備批發	43,460	-	1,640,000	40.00	43,197	905	-	-	-	-	-	-	-	-	-
精聯資訊股份有限公司	精普資訊股份有限公司	台北市	電腦資訊及通信工程之設計、安裝及維護與電腦系統軟體之設計及銷售	2,000	2,000	200,000	100.00	1,917	97	-	-	-	-	-	-	-	-	曾孫公司(註三)

(接次頁)

(承前頁)

投資公司名稱	被投資公司名稱	所在地區	主要營業項目	原本期	投資期	資本額	未數	比率(%)	持帳面金額	有被投資公司本期金額	本公司本期(報)益	本期認列之(報)益	備註
精聯資訊股份有限公司	精聯資訊股份有限公司	台北市	電腦資訊及通信工程之設計、安裝及維護與電腦系統軟體之設計及銷售	\$ 2,000	2,000	2,000	200,000	100.00	\$ 1,885	1,885	107	\$ -	曾孫公司(註三)
精聯資訊股份有限公司	毅新科技股份有限公司	台北市	電腦資訊及通信工程之設計、安裝及維護與電腦系統軟體之設計及銷售	249,300	249,300	150,000	9,972,000	41.55	225,012	225,012	25,582	-	-
精聯資訊股份有限公司	慧穩科技股份有限公司	台北市	電腦資訊及通信工程之設計、安裝及維護與電腦系統軟體之設計及銷售	12,000	12,000	-	300,000	20.00	11,462	(5,718)	(5,718)	-	-
康和資訊系統股份有限公司	鼎盛資訊股份有限公司	台北市	電腦週邊設備及事務機器之銷售、規劃系統整合及專業維修等業務	150,592	150,592	150,000	17,816,000	98.98	198,963	198,963	36,239	-	孫公司(註三)
鼎盛資訊股份有限公司	鼎盛國際股份有限公司	英屬維京群島	投資	-	-	105,094	-	-	-	-	-	-	(註五)
Kimo.com (BVI) Corporation	Sysware Singapore Pte. Ltd.	新加坡	電腦系統整合服務、電腦軟體業	52,488	52,488	52,488	2,769,000	100.00	(28,502)	(28,502)	28	-	孫公司(註三)
Kimo.com (BVI) Corporation	精誠資訊(香港)有限公司	香港	電腦及週邊買賣銷售、資訊軟體零售、處理服務	823,406	823,406	667,101	197,348,000	100.00	842,773	842,773	2,421	-	孫公司(註三)
Kimo.com (BVI) Corporation	Systex Solutions (HK) Limited	香港	財務信託控股等投資業務	529,907	529,907	529,907	136,000,000	100.00	628,325	628,325	182,479	-	孫公司(註三)
Kimo.com (BVI) Corporation	瑞寶資訊科技(香港)有限公司	香港	電腦及週邊買賣銷售、資訊軟體零售、處理服務	101,119	101,119	7,834	25,340,000	100.00	129,382	129,382	20,264	-	孫公司(註三)
Kimo.com (BVI) Corporation	精聚資訊股份有限公司	台北市	一般投資業	1,000,000	1,000,000	1,000,000	100,000,000	50.00	1,086,416	1,086,416	142,888	-	孫公司(註三)
System Capital Group, Inc.	E-Customer Capital Limited	香港	資產管理顧問業	24,704	24,704	24,704	800,000	23.53	45,762	45,762	-	-	-
System Capital Group, Inc.	精聚資訊股份有限公司	台北市	一般投資業	1,000,000	1,000,000	1,000,000	100,000,000	50.00	1,086,416	1,086,416	142,888	-	孫公司(註三)

註一：帳面金額係扣除該公司持有本公司股票之成本 1,076,176 仟元，按本公司持股比例 48.92% 計算 515,618 仟元轉列庫藏股票之金額。

註二：帳面金額係扣除該公司持有本公司股票之成本 412,825 仟元，按本公司持股比例 100% 計算 412,825 仟元轉列庫藏股票之金額。

註三：編製合併財務報告時業已沖銷。

註四：美得康科技公司於 108 年 1 月與奇唯公司合併，合併後奇唯公司為存續公司，美得康公司為消滅公司。

註五：鼎盛國際控股有限公司於 108 年 1 月完成清算並註銷。

註六：大陸被投資公司相關資訊請參閱附表九。

精誠資訊股份有限公司及子公司
大陸投資資訊

民國 108 年 1 月 1 日至 9 月 30 日

單位：新台幣千元

附表九

大陸投資公司名稱	主要營業項目	實收資本額	投資方式(註一)	本國自投匯出金額	本國自投匯出金額	本期匯出或收回投資金額	收回	本國自投匯出金額	本國自投匯出金額	期末未匯出金額	被投資公司本期(損)益	本期認列(損)益	期末帳面金額	投資金額	截至本期末已匯回投資收益	截止本期末	註
			(註一)	\$	\$	\$	\$	\$	\$	\$	\$	\$	\$	\$	\$		
常州新國泰資訊設備有限公司	軟體產品及計算機相關產品之製造及服務、銷售等業務	21,198	1	2,780	2,780	-	-	2,780	2,780	2,780	-	-	-	-	-	-	-
精誠信登信息科技有限公司	遠程及通運買賣銷售、資訊軟體零售、處理服務	523,285	2	523,285	523,285	-	-	523,285	523,285	523,285	(2,723)	(2,723)	259,419	-	-	-	孫公司(註二)
中科精誠信息系統有限公司	研究、開發、生產計算機軟體及信息系統集成等	409,695	2	188,945	188,945	-	-	188,945	188,945	188,945	-	-	-	-	-	-	孫公司(註二)
精誠恆遠軟件有限公司	資訊軟體零售、資訊軟體批發	475,218	2	475,218	475,218	-	-	475,218	475,218	475,218	3,942	3,942	140,455	-	-	-	孫公司(註二)
精誠騰龍信息系統有限公司	電腦系統設計服務、資訊處理及資訊供應服務等	162,250	2	162,250	162,250	-	-	162,250	162,250	162,250	17,263	17,263	71,558	-	-	-	孫公司(註二)
深圳四方精創資訊股份有限公司	遠程軟體零售	799,809	3	441,101	441,101	-	-	441,101	441,101	441,101	232,771	15,855	357,213	-	-	-	-
精誠(中國)企業管理有限公司	諮詢及維護等業務	292,700	4	292,700	292,700	-	-	292,700	292,700	292,700	2,556	2,556	238,886	-	-	-	曾孫公司(註二)
精誠瑞資計算機系統有限公司	電腦技術、硬體技術、網路系統之研究、開發、安裝、批發貿易等	-	5	-	-	-	-	-	-	-	(3,460)	(3,460)	220,531	-	-	-	曾孫公司(註二)
精誠至開(上海)信息技術有限公司	資訊軟體零售、資訊軟體批發	-	6	-	-	-	-	-	-	-	3,977	3,977	12,886	-	-	-	曾孫公司(註二)
盛陽精誠科技(深圳)有限公司	互聯網相關的軟體系統、視頻服務系統、音視頻攝錄系統、多媒體、網絡視頻器材及產品的生產	551,210	4	220,484	220,484	-	-	220,484	220,484	220,484	(1,790)	(1,120)	175,617	-	-	-	-
廣州精誠瑞資信息技術有限公司	電腦技術、硬體技術、安裝、批發貿易等	-	7	-	-	-	-	-	-	-	(873)	(873)	4,640	-	-	-	曾孫公司(註二)

本期末累計自台灣匯出經核准投資金額	\$ 2,306,763
赴大陸地區投資金額	\$ 7,785,358

註一：投資方式區分如下：

- (1)經由第三地區匯款投資大陸公司。
 - (2)透過第三地區投資設立公司再投資大陸公司。
 - (3)透過第三地區投資設立公司再投資大陸公司。
 - (4)透過第三地區投資設立公司再投資大陸公司。
 - (5)透過第三地區投資設立公司再投資大陸公司。
 - (6)透過第三地區投資設立公司再投資大陸公司。
 - (7)透過第三地區投資設立公司再投資大陸公司。
- (BVI) Corporation 再投資之精誠資訊(香港)有限公司之再投資精誠(中國)企業管理有限公司、以及 Kimo.com

註二：編製合併財務報告時業已沖銷。