

精誠資訊股份有限公司及子公司

合併財務報告暨會計師核閱報告
民國104及103年第2季

地址：台北市內湖區瑞光路318號

電話：(02)77201888

§ 目 錄 §

| 項 | 目 頁 | 財 務 報 告 次 附 註 編 號 |
|---------------------------|----------|----------------------|
| 一、封 面 | 1 | - |
| 二、目 錄 | 2 | - |
| 三、會計師核閱報告 | 3~4 | - |
| 四、合併資產負債表 | 5 | - |
| 五、合併綜合損益表 | 6~7 | - |
| 六、合併權益變動表 | 8 | - |
| 七、合併現金流量表 | 9~11 | - |
| 八、合併財務報告附註 | | |
| (一) 公司沿革及營業 | 12 | 一 |
| (二) 通過財務報告之日期及程序 | 12 | 二 |
| (三) 新發布及修訂準則及解釋之適用 | 12~21 | 三 |
| (四) 重大會計政策之彙總說明 | 22、53 | 四 |
| (五) 重大會計判斷、估計及假設不確定性之主要來源 | 22 | 五 |
| (六) 重要會計項目之說明 | 23~47 | 六~二四 |
| (七) 關係人交易 | 47~48 | 二五 |
| (八) 質抵押之資產 | 48 | 二六 |
| (九) 重大或有負債及未認列之合約承諾 | 49 | 二七 |
| (十) 重大之災害損失 | - | - |
| (十一) 重大之期後事項 | - | - |
| (十二) 其 他 | 50~51 | 二八 |
| (十三) 附註揭露事項 | 51、54~73 | 二九 |
| 1. 重大交易事項相關資訊 | | |
| 2. 轉投資事業相關資訊 | | |
| 3. 大陸投資資訊 | | |
| (十四) 部門資訊 | 52 | 三十 |

會計師核閱報告

精誠資訊股份有限公司 公鑒：

精誠資訊股份有限公司及子公司民國 104 年及 103 年 6 月 30 日之合併資產負債表，暨民國 104 年及 103 年 4 月 1 日至 6 月 30 日，以及民國 104 年及 103 年 1 月 1 日至 6 月 30 日之合併綜合損益表、民國 104 年及 103 年 1 月 1 日至 6 月 30 日之合併權益變動表與合併現金流量表，業經本會計師核閱竣事。上開合併財務報表之編製係管理階層之責任，本會計師之責任則為根據核閱結果出具報告。

除下段所述者外，本會計師係依照審計準則公報第三十六號「財務報表之核閱」規劃並執行核閱工作。由於本會計師僅實施分析、比較與查詢，並未依照一般公認審計準則查核，因是無法對上開合併財務報表整體表示查核意見。

如合併財務報表附註十三所述，列入合併財務報表之部分非重要子公司財務報表未經會計師核閱，其民國 104 年及 103 年 6 月 30 日之資產總額分別為新台幣（以下同）4,248,231 仟元及 3,961,436 仟元，各占合併資產總額之 22.61%及 22.39%，負債總額分別為 796,556 仟元及 1,540,198 仟元，各占合併負債總額之 13.32%及 31.09%，民國 104 年及 103 年 4 月 1 日至 6 月 30 日，以及民國 104 年及 103 年 1 月 1 日至 6 月 30 日之綜合利益總額分別為 42,690 仟元、26,620 仟元、75,626 仟元及 65,110 仟元，各占合併綜合利益總額之 43.73%、52.49%、37.46%及 21.90%。又如合併財務報表附註十四所述，精誠資訊股份有限公司及子公司民國 104 年及 103 年 6 月 30 日採用權益法之投資分別為 1,453,884 仟元及 1,258,392 仟元，其民國 104 年及 103 年 4 月 1 日至 6

月 30 日，以及民國 104 年及 103 年 1 月 1 日至 6 月 30 日之綜合利益總額分別計 30,408 仟元、6,955 仟元、42,199 仟元及 37,113 仟元，暨合併財務報表附註二八所述轉投資事業之相關資訊，係依據被投資公司同期間未經會計師核閱之財務報表認列與揭露。

如合併財務報表附註三所述，精誠資訊股份有限公司及其子公司自 104 年起開始適用修正後之證券發行人財務報告編製準則及經金管會認可之 2013 年版國際財務報導準則、國際會計準則、解釋及解釋公告，因此追溯適用前述準則、解釋及解釋公報並調整前期財務報表受影響之項目。

依本會計師核閱結果，除上段所述部分非重要子公司及採用權益法之投資暨轉投資事業之相關資訊，若能取得其同期間經會計師核閱之財務報表而可能須作適當調整之影響外，並未發現第一段所述合併財務報表在所有重大方面有違反證券發行人財務報告編製準則及經金融監督管理委員會認可之國際會計準則第 34 號「期中財務報導」而須作修正之情事。

勤業眾信聯合會計師事務所

會計師 許 秀 明

許秀明



會計師 郭 政 弘

郭政弘



財政部證券暨期貨管理委員會核准文號
台財證六字第 0920123784 號

財政部證券暨期貨管理委員會核准文號
台財證六字第 0920123784 號

中 華 民 國 104 年 8 月 11 日

民國 104 年 6 月 30 日 暨 民國 103 年 12 月 31 日 及 6 月 30 日

單位：新台幣仟元

| 代 碼 | 資 產 | 104年6月30日 (經核閱) | | | 103年12月31日 (重編後並經查核) | | | 103年6月30日 (重編後並經核閱) | | |
|------|---------------------------|----------------------|------------|--|-------------------------|------------|--|------------------------|------------|--|
| | | 金 額 | % | | 金 額 | % | | 金 額 | % | |
| | 流動資產 | | | | | | | | | |
| 1100 | 現金及約當現金 (附註六) | \$ 2,283,882 | 12 | | \$ 2,309,983 | 12 | | \$ 1,738,266 | 10 | |
| 1110 | 透過損益按公允價值衡量之金融資產 (附註七) | 4,696,848 | 25 | | 4,807,075 | 26 | | 5,007,861 | 28 | |
| 1125 | 備供出售金融資產 (附註八) | 125,737 | 1 | | 133,346 | 1 | | 146,266 | 1 | |
| 1150 | 應收票據淨額 (附註九) | 44,731 | - | | 74,999 | - | | 81,303 | 1 | |
| 1170 | 應收帳款淨額 (附註九及二五) | 3,123,754 | 17 | | 3,087,400 | 17 | | 2,781,973 | 16 | |
| 1200 | 其他應收款 (附註十七及二六) | 279,424 | 1 | | 281,894 | 1 | | 243,270 | 1 | |
| 130X | 存貨 (附註十) | 1,992,945 | 11 | | 1,960,137 | 11 | | 1,665,091 | 9 | |
| 1410 | 預付款項 | 863,647 | 5 | | 712,886 | 4 | | 666,855 | 4 | |
| 1478 | 存出保證金—流動 (附註二七) | 147,050 | 1 | | 153,246 | 1 | | 129,347 | 1 | |
| 1479 | 其他流動資產 | 79,069 | - | | 75,657 | - | | 72,912 | - | |
| 11XX | 流動資產總計 | <u>13,637,087</u> | <u>73</u> | | <u>13,596,623</u> | <u>73</u> | | <u>12,533,144</u> | <u>71</u> | |
| | 非流動資產 | | | | | | | | | |
| 1527 | 持有至到期日金融資產—非流動 (附註十一) | 33,334 | - | | - | - | | - | - | |
| 1543 | 以成本衡量之金融資產—非流動 (附註十二) | 506,367 | 3 | | 516,336 | 3 | | 540,115 | 3 | |
| 1550 | 採用權益法之投資 (附註十四) | 1,453,884 | 8 | | 1,226,036 | 7 | | 1,258,392 | 7 | |
| 1600 | 不動產、廠房及設備 (附註十五及二六) | 2,260,007 | 12 | | 2,278,120 | 12 | | 2,406,993 | 14 | |
| 1801 | 電腦軟體 | 61,026 | - | | 70,298 | - | | 59,115 | - | |
| 1805 | 商 譽 | 399,118 | 2 | | 401,644 | 2 | | 394,632 | 2 | |
| 1811 | 專門技術 | 33,889 | - | | 36,809 | - | | 38,367 | - | |
| 1821 | 其他無形資產 | 28,985 | - | | 36,624 | - | | 44,263 | - | |
| 1840 | 遞延所得稅資產 (附註四、五及二十) | 43,755 | - | | 47,179 | - | | 50,123 | - | |
| 1920 | 存出保證金—非流動 (附註二七) | 122,805 | 1 | | 126,002 | 1 | | 125,153 | 1 | |
| 1930 | 長期應收款項 (附註九) | 106,756 | 1 | | 110,365 | 1 | | 112,263 | 1 | |
| 1960 | 預付投資款 | - | - | | - | - | | 22,940 | - | |
| 1990 | 其他非流動資產 (附註二六) | 100,388 | - | | 112,719 | 1 | | 105,259 | 1 | |
| 15XX | 非流動資產總計 | <u>5,150,314</u> | <u>27</u> | | <u>4,962,132</u> | <u>27</u> | | <u>5,157,615</u> | <u>29</u> | |
| 1XXX | 資 產 總 計 | <u>\$ 18,787,401</u> | <u>100</u> | | <u>\$ 18,558,755</u> | <u>100</u> | | <u>\$ 17,690,759</u> | <u>100</u> | |
| | 負債及權益 | | | | | | | | | |
| | 流動負債 | | | | | | | | | |
| 2100 | 銀行短期借款 (附註十六及二六) | \$ 661,147 | 4 | | \$ 240,000 | 1 | | \$ 30,000 | - | |
| 2170 | 應付票據及帳款 (附註二五) | 2,312,300 | 12 | | 2,926,617 | 16 | | 2,072,617 | 12 | |
| 2219 | 其他應付款 | 533,075 | 3 | | 751,188 | 4 | | 786,598 | 4 | |
| 2216 | 應付股利 (附註十八) | 401,087 | 2 | | - | - | | 798,070 | 5 | |
| 2219 | 應付資本公積配發現金 (附註十八) | 935,870 | 5 | | - | - | | - | - | |
| 2230 | 本期所得稅負債 (附註四及二十) | 93,569 | - | | 113,680 | - | | 86,769 | - | |
| 2310 | 預收款項 | 715,819 | 4 | | 681,208 | 4 | | 862,016 | 5 | |
| 2399 | 其他流動負債 | 125,827 | 1 | | 113,947 | 1 | | 116,604 | 1 | |
| 21XX | 流動負債總計 | <u>5,778,694</u> | <u>31</u> | | <u>4,826,640</u> | <u>26</u> | | <u>4,752,674</u> | <u>27</u> | |
| | 非流動負債 | | | | | | | | | |
| 2570 | 遞延所得稅負債 | 16,782 | - | | 17,433 | - | | 17,146 | - | |
| 2640 | 淨確定福利負債—非流動 (附註四) | 179,204 | 1 | | 182,136 | 1 | | 175,647 | 1 | |
| 2670 | 其他非流動負債 | 7,625 | - | | 8,780 | - | | 7,972 | - | |
| 25XX | 非流動負債總計 | <u>203,611</u> | <u>1</u> | | <u>208,349</u> | <u>1</u> | | <u>200,765</u> | <u>1</u> | |
| 2XXX | 負債總計 | <u>5,982,305</u> | <u>32</u> | | <u>5,034,989</u> | <u>27</u> | | <u>4,953,439</u> | <u>28</u> | |
| | 歸屬於本公司業主之權益 (附註十八) | | | | | | | | | |
| | 股 本 | | | | | | | | | |
| 3110 | 普通股股本 | 2,685,333 | 14 | | 2,669,163 | 14 | | 2,660,233 | 15 | |
| 3140 | 預收股本 | 950 | - | | 1,950 | - | | - | - | |
| 3100 | 股本總計 | <u>2,686,283</u> | <u>14</u> | | <u>2,671,113</u> | <u>14</u> | | <u>2,660,233</u> | <u>15</u> | |
| 3200 | 資本公積 | 8,067,736 | 43 | | 8,685,259 | 47 | | 8,593,749 | 48 | |
| | 保留盈餘 | | | | | | | | | |
| 3310 | 法定盈餘公積 | 729,659 | 4 | | 655,188 | 3 | | 655,188 | 4 | |
| 3320 | 特別盈餘公積 | - | - | | 114,116 | 1 | | 114,116 | 1 | |
| 3350 | 未分配盈餘 | 2,150,477 | 11 | | 2,175,281 | 12 | | 1,809,723 | 10 | |
| 3300 | 保留盈餘總計 | <u>2,880,136</u> | <u>15</u> | | <u>2,944,585</u> | <u>16</u> | | <u>2,579,027</u> | <u>15</u> | |
| 3400 | 其他權益 | (35,099) | - | | 97,837 | 1 | | (188,125) | (1) | |
| 3500 | 庫藏股票 | (920,407) | (5) | | (953,252) | (5) | | (953,252) | (5) | |
| 31XX | 本公司業主之權益總計 | <u>12,678,649</u> | <u>67</u> | | <u>13,445,542</u> | <u>73</u> | | <u>12,691,632</u> | <u>72</u> | |
| 36XX | 非控制權益 | 126,447 | 1 | | 78,224 | - | | 45,688 | - | |
| 3XXX | 權益總計 | <u>12,805,096</u> | <u>68</u> | | <u>13,523,766</u> | <u>73</u> | | <u>12,737,320</u> | <u>72</u> | |
| | 負債及權益總計 | <u>\$ 18,787,401</u> | <u>100</u> | | <u>\$ 18,558,755</u> | <u>100</u> | | <u>\$ 17,690,759</u> | <u>100</u> | |

後附之附註係本合併財務報告之一部分。

(請參閱勤業眾信聯合會計師事務所民國 104 年 8 月 11 日核閱報告)

董事長：黃宗仁



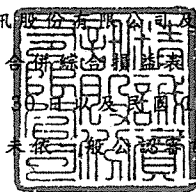
經理人：林隆奮



會計主管：程元毅



精誠資訊股份有限公司及其子公司



民國 104 年及 103 年 4 月 1 日至 6 月 30 日及民國 104 年及 103 年 1 月 1 日至 6 月 30 日

(僅經核閱，未經會計師查核)

單位：新台幣仟元，惟
每股盈餘為元

| 代 碼 | | 104年4月1日至6月30日 | | 103年4月1日至6月30日 (重編後) | | 104年1月1日至6月30日 | | 103年1月1日至6月30日 (重編後) | |
|------|------------------------|------------------|------------|-------------------------|------------|------------------|------------|-------------------------|------------|
| | | 金 額 | % | 金 額 | % | 金 額 | % | 金 額 | % |
| | 營業收入 (附註二五) | | | | | | | | |
| 4110 | 銷貨收入 | \$2,854,582 | 73 | \$2,515,832 | 70 | \$5,626,494 | 73 | \$5,521,710 | 73 |
| 4170 | 銷貨退回及折讓 | 4,961 | - | 8,226 | - | 8,497 | - | 10,673 | - |
| 4100 | 銷貨收入淨額 | 2,849,621 | 73 | 2,507,606 | 70 | 5,617,997 | 73 | 5,511,037 | 73 |
| 4600 | 勞務收入淨額 | 1,031,548 | 26 | 1,036,805 | 29 | 2,033,552 | 26 | 1,975,848 | 26 |
| 4800 | 其他營業收入 | 41,663 | 1 | 18,822 | 1 | 58,349 | 1 | 43,702 | 1 |
| 4000 | 營業收入合計 | <u>3,922,832</u> | <u>100</u> | <u>3,563,233</u> | <u>100</u> | <u>7,709,898</u> | <u>100</u> | <u>7,530,587</u> | <u>100</u> |
| | 營業成本 (附註十、十九及 二五) | | | | | | | | |
| 5110 | 銷貨成本 | 2,391,984 | 61 | 2,123,623 | 60 | 4,779,897 | 62 | 4,715,566 | 63 |
| 5600 | 勞務成本 | 449,319 | 11 | 411,085 | 11 | 887,705 | 12 | 789,730 | 10 |
| 5800 | 其他營業成本 | 18,567 | 1 | 5,445 | - | 25,824 | - | 13,354 | - |
| 5000 | 營業成本合計 | <u>2,859,870</u> | <u>73</u> | <u>2,540,153</u> | <u>71</u> | <u>5,693,426</u> | <u>74</u> | <u>5,518,650</u> | <u>73</u> |
| 5900 | 營業毛利 | <u>1,062,962</u> | <u>27</u> | <u>1,023,080</u> | <u>29</u> | <u>2,016,472</u> | <u>26</u> | <u>2,011,937</u> | <u>27</u> |
| | 營業費用 (附註十七、十九 及二五) | | | | | | | | |
| 6100 | 推銷費用 | 728,995 | 18 | 712,080 | 20 | 1,399,401 | 18 | 1,381,675 | 18 |
| 6200 | 管理費用 | 113,867 | 3 | 102,816 | 3 | 225,693 | 3 | 204,295 | 3 |
| 6300 | 研究發展費用 | 102,475 | 3 | 98,285 | 3 | 199,926 | 2 | 191,258 | 3 |
| 6000 | 營業費用合計 | <u>945,337</u> | <u>24</u> | <u>913,181</u> | <u>26</u> | <u>1,825,020</u> | <u>23</u> | <u>1,777,228</u> | <u>24</u> |
| 6900 | 營業淨利 | <u>117,625</u> | <u>3</u> | <u>109,899</u> | <u>3</u> | <u>191,452</u> | <u>3</u> | <u>234,709</u> | <u>3</u> |
| | 營業外收入及支出 | | | | | | | | |
| 7060 | 採用權益法認列之關聯 企業利益之份額 | 38,828 | 1 | 32,301 | 1 | 53,080 | 1 | 43,891 | - |
| 7100 | 利息收入 | 7,384 | - | 5,288 | - | 13,035 | - | 10,698 | - |
| 7130 | 股利收入 | 7,016 | - | 26,435 | 1 | 7,126 | - | 28,225 | - |
| 7190 | 其他收入淨額 | 15,556 | 1 | 5,810 | - | 29,541 | - | 10,793 | - |
| 7225 | 處分投資淨益 (附註八 及十二) | 13,487 | - | 5,788 | - | 30,565 | 1 | 46,658 | 1 |
| 7230 | 外幣兌換淨 (損) 益 | 10,769 | - | 909 | - | 3,399 | - | (6,094) | - |
| 7235 | 透過損益按公允價值衡 量之金融資產淨益 | 30,486 | 1 | 74,628 | 2 | 90,288 | 1 | 127,484 | 2 |
| 7510 | 利息費用 | (4,039) | - | (2,244) | - | (7,237) | - | (7,625) | - |
| 7590 | 什項支出 | (862) | - | (1,255) | - | (1,979) | - | (2,454) | - |
| 7610 | 處分不動產、廠房及設 備淨 (損) 益 | (252) | - | 1 | - | 7,989 | - | (284) | - |
| 7670 | 金融資產減損損失 (附 註十二) | - | - | (607) | - | (874) | - | (607) | - |
| 7000 | 營業外收入淨額 | <u>118,373</u> | <u>3</u> | <u>147,054</u> | <u>4</u> | <u>224,933</u> | <u>3</u> | <u>250,685</u> | <u>3</u> |
| 7900 | 稅前淨利 | 235,998 | 6 | 256,953 | 7 | 416,385 | 6 | 485,394 | 6 |
| 7950 | 所得稅費用 (附註四及二十) | 56,735 | 2 | 85,674 | 2 | 82,173 | 1 | 114,094 | 1 |
| 8200 | 本期淨利 | <u>179,263</u> | <u>4</u> | <u>171,279</u> | <u>5</u> | <u>334,212</u> | <u>5</u> | <u>371,300</u> | <u>5</u> |

(接次頁)

(承前頁)

| 代 碼 | | 104年4月1日至6月30日 | | 103年4月1日至6月30日 (重編後) | | 104年1月1日至6月30日 | | 103年1月1日至6月30日 (重編後) | |
|------|------------------------|----------------|------|-------------------------|------|----------------|------|-------------------------|------|
| | | 金 額 | % | 金 額 | % | 金 額 | % | 金 額 | % |
| | 其他綜合(損)益(稅後淨額)(附註十八) | | | | | | | | |
| 8360 | 後續可能重分類至損益之項目 | | | | | | | | |
| 8361 | 國外營運機構財務報表換算之兌換差額 | (\$ 68,314) | (2) | (\$ 92,838) | (3) | (\$ 126,300) | (2) | (\$ 16,917) | - |
| 8362 | 備供出售金融資產未實現評價(損)益 | (4,896) | - | (2,380) | - | 4,848 | - | (50,311) | (1) |
| 8370 | 採用權益法認列之關聯企業之其他綜合損失之份額 | (8,420) | - | (25,346) | (1) | (10,881) | - | (6,778) | - |
| 8300 | 本期其他綜合損失(稅後淨額) | (81,630) | (2) | (120,564) | (4) | (132,333) | (2) | (74,006) | (1) |
| 8500 | 本期綜合利益總額 | \$ 97,633 | 2 | \$ 50,715 | 1 | \$ 201,879 | 3 | \$ 297,294 | 4 |
| | 淨利(損)歸屬於： | | | | | | | | |
| 8610 | 本公司業主 | \$ 179,879 | 4 | \$ 170,912 | 5 | \$ 336,638 | 5 | \$ 372,264 | 5 |
| 8620 | 非控制權益 | (616) | - | 367 | - | (2,426) | - | (964) | - |
| 8600 | | \$ 179,263 | 4 | \$ 171,279 | 5 | \$ 334,212 | 5 | \$ 371,300 | 5 |
| | 綜合(損)益總額歸屬於： | | | | | | | | |
| 8710 | 本公司業主 | \$ 98,251 | 2 | \$ 50,364 | 1 | \$ 203,702 | 3 | \$ 298,255 | 4 |
| 8720 | 非控制權益 | (618) | - | 351 | - | (1,823) | - | (961) | - |
| 8700 | | \$ 97,633 | 2 | \$ 50,715 | 1 | \$ 201,879 | 3 | \$ 297,294 | 4 |
| | 每股盈餘(附註二一) | | | | | | | | |
| 9750 | 基 本 | \$ 0.73 | | \$ 0.70 | | \$ 1.37 | | \$ 1.54 | |
| 9850 | 稀 釋 | \$ 0.73 | | \$ 0.70 | | \$ 1.37 | | \$ 1.53 | |

後附之附註係本合併財務報告之一部分。

(請參閱勤業眾信聯合會計師事務所民國104年8月11日核閱報告)

董事長：黃宗仁

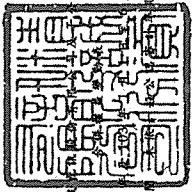


經理人：林隆奮



會計主管：程元毅





民國 104 年 6 月 30 日
(僅經理報告附錄)

單位：新台幣千元，惟
每股股利為元

| 代碼 | 本公司 | | 附註 | | 其他 | | 非控制權益 | | 總計 | | | | |
|-----|---------------------------------|--------------|--------------|--------------|--------------|-------------------|--------------|------------|-----------|--------------|---------------|------------|---------------|
| | 股本 | 資本公積 | 法定盈餘公積 | 特別盈餘公積 | 留用盈餘 | 國外營運機構財務報表換算之兌換差額 | 金融商品 | 其他 | | | | | |
| A1 | 103 年 1 月 1 日餘額 | \$ 2,622,283 | \$ 8,410 | \$ 572,134 | \$ 733,539 | \$ 1,685,252 | \$ 2,990,925 | \$ 191,433 | \$ 77,317 | \$ 1,053,466 | \$ 12,940,300 | \$ 163,948 | \$ 13,103,748 |
| A3 | 北港通用及北港重機之剩餘款 | - | - | - | - | 14,681 | - | - | - | - | 14,681 | 627 | 15,338 |
| A5 | 103 年 1 月 1 日重編餘額 | 2,622,283 | 8,410 | 572,134 | 733,539 | 1,699,933 | 3,005,606 | 191,433 | 77,317 | 1,053,466 | 12,954,981 | 164,105 | 13,119,086 |
| B1 | 盈餘分配 | - | - | 83,054 | - | (83,054) | - | - | - | - | - | - | - |
| B5 | 提列法定盈餘公積 | - | - | - | - | 798,070 | (798,070) | - | - | - | 798,070 | - | 798,070 |
| B7 | 普通股現金股利-每股 3 元 | - | - | - | - | 619,423 | - | - | - | - | - | - | - |
| B7 | 特別盈餘公積迴轉 | - | - | - | - | - | - | - | - | - | - | - | - |
| K1 | 普通股發行一員行使認股權發行新股 | 37,950 | (8,410) | - | - | - | - | - | - | - | 100,246 | - | 100,246 |
| D1 | 103 年 1 月 1 日至 6 月 30 日淨利(損) | - | - | - | - | 372,264 | 372,264 | - | - | - | 372,264 | 964 | 371,300 |
| D3 | 103 年 1 月 1 日至 6 月 30 日其他綜合(損)益 | - | - | - | - | - | - | (23,698) | (50,311) | - | (74,002) | 3 | (74,006) |
| D5 | 103 年 1 月 1 日至 6 月 30 日綜合(損)益總額 | - | - | - | - | 372,264 | 372,264 | (23,698) | (50,311) | - | 298,255 | 961 | 297,294 |
| L7 | 子公司處分子公司股票前因議股交易 | - | - | - | - | - | - | - | - | 100,214 | 136,993 | 143,035 | 280,028 |
| M7 | 對子公司所有權權益變動 | - | - | - | - | (773) | (773) | - | - | - | (773) | - | (773) |
| O1 | 非控制權益減少 | - | - | - | - | - | - | - | - | - | - | (260,491) | (260,491) |
| Z1 | 103 年 6 月 30 日餘額 | \$ 2,660,233 | \$ 8,593,249 | \$ 655,188 | \$ 1,141,116 | \$ 1,809,223 | \$ 2,579,027 | \$ 215,131 | \$ 27,006 | \$ 953,252 | \$ 12,691,632 | \$ 45,688 | \$ 12,737,320 |
| A1 | 104 年 1 月 1 日餘額 | \$ 2,669,163 | \$ 1,950 | \$ 2,671,113 | \$ 655,188 | \$ 1,141,116 | \$ 2,161,431 | \$ 86,276 | \$ 11,561 | \$ 953,252 | \$ 13,431,692 | \$ 77,578 | \$ 13,509,270 |
| A5 | 北港通用及北港重機之剩餘款 | - | - | - | - | 13,850 | - | - | - | - | 13,850 | 616 | 14,466 |
| A5 | 104 年 1 月 1 日重編餘額 | 2,669,163 | 1,950 | 2,671,113 | 655,188 | 1,141,116 | 2,175,281 | 86,276 | 11,561 | 953,252 | 13,445,542 | 78,224 | 13,523,766 |
| B1 | 盈餘分配 | - | - | 74,471 | - | (74,471) | - | - | - | - | - | - | - |
| B5 | 提列法定盈餘公積 | - | - | - | - | 401,087 | (401,087) | - | - | - | 401,087 | - | 401,087 |
| B7 | 普通股現金股利-每股 1.5 元 | - | - | - | - | 114,116 | - | - | - | - | - | - | - |
| B7 | 特別盈餘公積迴轉 | - | - | - | - | - | - | - | - | - | - | - | - |
| C7 | 採用權益法協列之關聯企業之變動數 | - | - | - | - | - | - | - | - | - | 263,593 | - | 263,593 |
| C15 | 資本公積配股現金-每股 3.5 元 | - | - | - | - | - | - | - | - | - | 995,870 | - | 995,870 |
| K1 | 普通股發行一員行使認股權發行新股 | 16,170 | (1,000) | 15,170 | 33,566 | - | - | - | - | - | 48,736 | - | 48,736 |
| D1 | 104 年 1 月 1 日至 6 月 30 日淨利(損) | - | - | - | - | 336,638 | 336,638 | - | - | - | 336,638 | 2,426 | 334,212 |
| D3 | 104 年 1 月 1 日至 6 月 30 日其他綜合(損)益 | - | - | - | - | - | - | (137,284) | 4,848 | - | (132,956) | 603 | (132,353) |
| D5 | 104 年 1 月 1 日至 6 月 30 日綜合(損)益總額 | - | - | - | - | 336,638 | 336,638 | (137,284) | 4,848 | - | 203,702 | 1,823 | 201,872 |
| L7 | 子公司處分子公司股票前因議股交易 | - | - | - | - | - | - | - | - | 32,845 | 54,033 | 56,417 | 110,450 |
| O1 | 非控制權益減少 | - | - | - | - | - | - | - | - | - | - | (6,321) | (6,321) |
| Z1 | 104 年 6 月 30 日餘額 | \$ 2,685,333 | \$ 950 | \$ 2,686,283 | \$ 729,659 | \$ 2,150,422 | \$ 2,880,136 | \$ 51,528 | \$ 16,409 | \$ 920,402 | \$ 12,628,649 | \$ 126,442 | \$ 12,855,096 |

後附之附註係本合併財務報告之一部分。

(請參閱會計師事務所民國 104 年 8 月 11 日核閱報告)



經理人：林隆吉

會計主管：程元毅



董事長：黃宗仁



精誠資訊股份有限公司及子公司

合併現金流量表

民國 104 年及 103 年 1 月 1 日至 6 月 30 日

(僅經核閱，未依一般公認審計準則查核)

單位：新台幣仟元

| 代 碼 | | 104年1月1日 至6月30日 | 103年1月1日 至6月30日 (重編後) |
|--------|------------------------|--------------------|-----------------------------|
| | 營業活動之現金流量 | | |
| A10000 | 本期稅前淨利 | \$ 416,385 | \$ 485,394 |
| | 調整項目 | | |
| A20100 | 折舊費用 | 71,018 | 72,073 |
| A20200 | 攤銷費用 | 27,097 | 26,725 |
| A20300 | 呆帳費用提列數 | 46 | 986 |
| A20400 | 透過損益按公允價值衡量之金 融資產淨益 | (90,288) | (127,484) |
| A20900 | 利息費用 | 7,237 | 7,625 |
| A21200 | 利息收入 | (13,035) | (10,698) |
| A21300 | 股利收入 | (7,126) | (28,225) |
| A22300 | 採用權益法認列之關聯企業利 益之份額 | (53,080) | (43,891) |
| A22500 | 處分不動產、廠房及設備淨損 (益) | (7,989) | 284 |
| A23100 | 處分投資淨益 | (3,177) | (44,687) |
| A23500 | 以成本衡量之金融資產減損損 失 | 874 | 607 |
| A23700 | 存貨跌價損失 | 408 | 8,820 |
| A24100 | 未實現外幣兌換利益 | (1,403) | (184) |
| | 與營業活動相關之資產／負債 變動數 | | |
| A31110 | 持有供交易之金融資產減 少(增加) | 163,009 | (139,782) |
| A31130 | 應收票據減少(增加) | 30,268 | (3,452) |
| A31150 | 應收帳款(增加)減少 | (76,583) | 453,799 |
| A31180 | 其他應收款增加 | (8,326) | (16,789) |
| A31200 | 存貨(增加)減少 | (38,277) | 123,343 |
| A31230 | 預付款項增加 | (153,341) | (56,837) |
| A31240 | 其他流動資產增加 | (4,255) | (19,698) |

(接次頁)

(承前頁)

| 代 碼 | | 104年1月1日 至6月30日 | 103年1月1日 至6月30日 (重編後) |
|-----------|--------------------------|--------------------|-----------------------------|
| A32150 | 應付票據及帳款減少 | (\$ 593,762) | (\$ 601,784) |
| A32180 | 其他應付款減少 | (198,025) | (277,126) |
| A32210 | 預收款項增加 | 37,985 | 6,006 |
| A32230 | 其他流動負債增加 | 13,241 | 9,448 |
| A32240 | 淨確定福利負債(減少) | (2,932) | 127 |
| A33000 | 營運產生之現金流出 | (484,031) | (175,400) |
| A33300 | 支付之利息 | (7,108) | (7,865) |
| A33500 | 支付之所得稅 | (99,469) | (64,135) |
| AAAA | 營業活動之淨現金流出 | (590,608) | (247,400) |
| 投資活動之現金流量 | | | |
| B00400 | 處分備供出售金融資產價款 | 13,001 | 51,578 |
| B00900 | 取得持有至到期日金融資產 | (32,989) | - |
| B01300 | 處分以成本衡量之金融資產價款 | 1,734 | - |
| B01400 | 以成本衡量之金融資產減資及清算 退回股款 | 583 | 2,429 |
| B02000 | 預付投資款增加 | - | (22,940) |
| B02700 | 取得不動產、廠房及設備 | (65,980) | (32,965) |
| B02800 | 處分不動產、廠房及設備價款 | 11,951 | 11 |
| B03800 | 存出保證金減少 | 8,358 | 29,036 |
| B04500 | 取得無形資產 | (8,317) | (3,038) |
| B05800 | 長期應收款項減少 | 3,609 | 48,765 |
| B06500 | 質押定存單減少(增加) | 24,890 | (19,214) |
| B06600 | 原始到期日超過三個月之定期存款 減少 | 244 | - |
| B06700 | 其他非流動資產(增加)減少 | (202) | 10,693 |
| B07500 | 收取之利息 | 13,086 | 11,062 |
| B07600 | 收取之股利 | 664 | 28,225 |
| B07600 | 收取關聯企業股利 | 52,992 | 50,410 |
| B09900 | 取得以成本衡量之金融資產資本公 積配發現金 | 7,487 | 7,174 |
| BBBB | 投資活動之淨現金流入 | 31,111 | 161,226 |
| 籌資活動之現金流量 | | | |
| C00100 | 銀行短期借款增加(減少) | 422,400 | (447,658) |
| C01700 | 銀行長期借款減少 | - | (38,479) |
| C03100 | 存入保證金減少 | (1,127) | (301) |

(接次頁)

(承前頁)

| 代 碼 | | 104年1月1日 至6月30日 | 103年1月1日 至6月30日 (重編後) |
|--------|-----------------|---------------------|-----------------------------|
| C04800 | 員工行使認股權發行新股 | \$ 48,736 | \$ 100,246 |
| C05000 | 子公司處分母公司股票價款收現數 | 110,450 | 280,028 |
| C05800 | 非控制權益減少 | (6,371) | (5,097) |
| C09900 | 對子公司所有權權益變動 | <u>-</u> | <u>(773)</u> |
| CCCC | 籌資活動之淨現金流入(出) | <u>574,088</u> | <u>(112,034)</u> |
| DDDD | 匯率變動對現金及約當現金之影響 | <u>(40,692)</u> | <u>2,367</u> |
| EEEE | 本期現金及約當現金減少數 | (26,101) | (195,841) |
| E00100 | 期初現金及約當現金餘額 | <u>2,309,983</u> | <u>1,934,107</u> |
| E00200 | 期末現金及約當現金餘額 | <u>\$ 2,283,882</u> | <u>\$ 1,738,266</u> |

後附之附註係本合併財務報告之一部分。

(請參閱勤業眾信聯合會計師事務所民國104年8月11日核閱報告)

董事長：黃宗仁



經理人：林隆奮



會計主管：程元毅



精誠資訊股份有限公司及子公司

合併財務報告附註

民國 104 年及 103 年 1 月 1 日至 6 月 30 日

(除另予註明者外，金額係以新台幣仟元為單位)

(僅經核閱，未依一般公認審計準則查核)

一、公司沿革及營業

本公司係依據公司法及其他有關法令之規定，於 86 年 1 月 7 日設立。主要從事於電腦軟體及相關設備之銷售及租賃、增值網路傳輸及資訊安全、資料庫維護及諮詢等服務。

本公司之股票自 91 年 4 月 10 日起於財團法人中華民國證券櫃檯買賣中心興櫃股票掛牌，其後於 92 年 1 月 6 日起於財團法人中華民國證券櫃檯買賣中心掛牌。自 99 年 12 月 30 日起，本公司之股票改於臺灣證券交易所上市買賣。

二、通過財務報告之日期及程序

本合併財務報告於 104 年 8 月 11 日經提報董事會後發布。

三、新發布及修訂準則及解釋之適用

(一) 首次適用修正後之證券發行人財務報告編製準則及經金管會認可之 2013 年版國際財務報導準則 (IFRS)、國際會計準則 (IAS)、解釋 (IFRIC) 及解釋公告 (SIC)

依據金融監督管理委員會 (以下稱「金管會」) 發布之金管證審字第 1030029342 號及金管證審字第 1030010325 號函，合併公司自 104 年起開始適用業經國際會計準則理事會 (IASB) 發布且經金管會認可之 2013 年版 IFRS、IAS、IFRIC 及 SIC (以下稱「IFRSs」) 及相關證券發行人財務報告編製準則修正規定。

除下列說明外，適用修正後之證券發行人財務報告編製準則及 2013 年版 IFRSs 不致造成合併公司會計政策之重大變動：

1. IFRS 12「對其他個體之權益之揭露」

新準則係針對子公司、聯合協議、關聯企業及未納入合併報表之結構型個體之權益規定較為廣泛之揭露內容。

2. IAS 28「投資關聯企業及合資」之修訂

依修訂之準則規定，合併公司僅將符合分類為待出售條件之投資關聯企業轉列為待出售，未分類為待出售之任何股權繼續採權益法。適用該修訂前，當投資關聯企業符合分類為待出售條件時，合併公司係將投資關聯企業全數轉列待出售，並全數停止採用權益法。

3. IFRS 13「公允價值衡量」

IFRS 13「公允價值衡量」提供公允價值衡量指引，該準則定義公允價值、建立衡量公允價值之架構，並規定公允價值衡量之揭露。此外，該準則規定之揭露內容較為廣泛，例如，適用 IFRS 13 前，準則僅要求以公允價值衡量之金融工具須按公允價值三層級揭露，而依照 IFRS 13 規定，適用該準則之所有資產及負債皆須提供前述揭露。

IFRS 13 之衡量規定係自 104 年起推延適用。相關揭露請參閱附註二三。

4. IAS 1「其他綜合損益項目之表達」之修正

依修正之準則規定，其他綜合損益項目須按性質分類且分組為(1)不重分類至損益之項目及(2)後續可能重分類至損益之項目。相關所得稅亦應按相同基礎分組。適用該修正規定前，並無上述分組之強制規定。

合併公司於 104 年追溯適用上述修正規定，不重分類至損益之項目包含確定福利計畫再衡量數及採用權益法認列之關聯企業確定福利計畫再衡量數。後續可能重分類至損益之項目包含國外營運機構財務報表換算之兌換差額、備供出售金融資產未實現利益（損失）暨採用權益法之關聯企業之其他綜合損益份額（除確定福利計畫再衡量數外）。惟適用上述修正並不影響本期淨利、本期稅後其他綜合損益及本期綜合損益總額。

5. IAS 19「員工福利」

該修訂準則規定確定福利義務變動及計畫資產公允價值變動係於發生時認列，因而排除過去得按「緩衝區法」處理之選擇，並加速前期服務成本之認列。

此外，「淨利息」取代適用修訂準則前之利息成本及計畫資產之預期報酬，並以淨確定福利負債（資產）乘以折現率決定淨利息。修訂後 IAS 19 除了改變確定福利成本之表達，並規定更廣泛之揭露。

首次適用修定後 IAS 19 時，因追溯而產生 102 年 12 月 31 日（含）以前之累積員工福利成本變動數係調整 103 年 1 月 1 日淨確定福利負債及保留盈餘。此外，合併公司選擇年度合併財務報告不予揭露比較期間之確定福利義務敏感度分析。

前期影響彙總如下：

| 資產、負債及 權益之影響 | 重編前金額 | 首次適用 之調整 | 重編後金額 |
|-------------------|--------------|-------------|--------------|
| <u>103年12月31日</u> | | | |
| 淨確定福利負債 | \$ 196,632 | (\$ 14,496) | \$ 182,136 |
| 未分配盈餘 | \$ 2,161,431 | \$ 13,850 | \$ 2,175,281 |
| 非控制權益 | \$ 77,578 | \$ 646 | \$ 78,224 |
| <u>103年6月30日</u> | | | |
| 淨確定福利負債 | \$ 190,564 | (\$ 14,917) | \$ 175,647 |
| 未分配盈餘 | \$ 1,795,458 | \$ 14,265 | \$ 1,809,723 |
| 非控制權益 | \$ 45,036 | \$ 652 | \$ 45,688 |
| <u>103年1月1日</u> | | | |
| 淨確定福利負債 | \$ 190,858 | (\$ 15,338) | \$ 175,520 |
| 未分配盈餘 | \$ 1,685,252 | \$ 14,681 | \$ 1,699,933 |
| 非控制權益 | \$ 163,448 | \$ 657 | \$ 164,105 |

(接次頁)

(承前頁)

| | 重編前金額 | 首次適用 之調整 | 重編後金額 |
|-----------------------|-------------------|-----------------|-------------------|
| <u>綜合損益之影響</u> | | | |
| <u>103年4月1日至6月30日</u> | | | |
| 營業費用 | \$ 912,970 | \$ 211 | \$ 913,181 |
| 淨利影響歸屬於： | | | |
| 本公司業主 | \$ 171,120 | (\$ 208) | \$ 170,912 |
| 非控制權益 | 370 | (3) | 367 |
| | <u>\$ 171,490</u> | <u>(\$ 211)</u> | <u>\$ 171,279</u> |
| 綜合損益總額影響歸屬於： | | | |
| 本公司業主 | \$ 50,572 | (\$ 208) | \$ 50,364 |
| 非控制權益 | 354 | (3) | 351 |
| | <u>\$ 50,926</u> | <u>(\$ 211)</u> | <u>\$ 50,715</u> |
| <u>每股盈餘之影響</u> | | | |
| <u>103年4月1日至6月30日</u> | | | |
| 基本每股盈餘 | \$ 0.70 | \$ - | \$ 0.70 |
| 稀釋每股盈餘 | \$ 0.70 | \$ - | \$ 0.70 |
| <u>綜合損益之影響</u> | | | |
| <u>103年1月1日至6月30日</u> | | | |
| 營業費用 | \$ 1,776,807 | \$ 421 | \$ 1,777,228 |
| 淨利影響歸屬於： | | | |
| 本公司業主 | \$ 372,680 | (\$ 416) | \$ 372,264 |
| 非控制權益 | (959) | (5) | (964) |
| | <u>\$ 371,721</u> | <u>(\$ 421)</u> | <u>\$ 371,300</u> |
| 綜合損益總額影響歸屬於： | | | |
| 本公司業主 | \$ 298,671 | (\$ 416) | \$ 298,255 |
| 非控制權益 | (956) | (5) | (961) |
| | <u>\$ 297,715</u> | <u>(\$ 421)</u> | <u>\$ 297,294</u> |
| <u>每股盈餘之影響</u> | | | |
| <u>103年1月1日至6月30日</u> | | | |
| 基本每股盈餘 | \$ 1.54 | \$ - | \$ 1.54 |
| 稀釋每股盈餘 | \$ 1.53 | \$ - | \$ 1.53 |

(二) IASB 已發布但尚未經金管會認可之 IFRSs

合併公司未適用下列業經 IASB 發布但未經金管會認可之 IFRSs。截至本合併財務報告通過發布日止，金管會尚未發布生效日。

| 新發布 / 修正 / 修訂準則及解釋 | IASB 發布之生效日(註1) |
|--|---------------------|
| 「2010-2012 週期之年度改善」 | 2014 年 7 月 1 日 (註2) |
| 「2011-2013 週期之年度改善」 | 2014 年 7 月 1 日 |
| 「2012-2014 週期之年度改善」 | 2016 年 1 月 1 日 (註4) |
| IFRS 9「金融工具」 | 2018 年 1 月 1 日 |
| IFRS 9 及 IFRS 7 之修正「強制生效日及過渡揭露」 | 2018 年 1 月 1 日 |
| IFRS 10 及 IAS 28 之修正「投資者與其關聯企業或合資間之資產出售或投入」 | 2016 年 1 月 1 日 (註3) |
| IFRS 10、IFRS 12 及 IAS 28 之修正「投資個體：合併報表例外規定之適用」 | 2016 年 1 月 1 日 |
| IFRS 11 之修正「聯合營運權益之取得」 | 2016 年 1 月 1 日 |
| IFRS 14「管制遞延帳戶」 | 2016 年 1 月 1 日 |
| IFRS 15「來自客戶合約之收入」 | 2017 年 1 月 1 日 |
| IAS 1 之修正「揭露計畫」 | 2016 年 1 月 1 日 |
| IAS 16 及 IAS 38 之修正「可接受之折舊及攤銷方法之闡釋」 | 2016 年 1 月 1 日 |
| IAS 16 及 IAS 41 之修正「農業：生產性植物」 | 2016 年 1 月 1 日 |
| IAS 19 之修正「確定福利計畫：員工提撥金」 | 2014 年 7 月 1 日 |
| IAS 36 之修正「非金融資產可回收金額之揭露」 | 2014 年 1 月 1 日 |
| IAS 39 之修正「衍生工具之合約更替及避險會計之繼續」 | 2014 年 1 月 1 日 |
| IFRIC 21「公課」 | 2014 年 1 月 1 日 |

註 1：除另註明外，上述新發布 / 修正 / 修訂準則或解釋係於各該日期以後開始之年度期間生效。

註 2：給與日於 2014 年 7 月 1 日以後之股份基礎給付交易開始適用 IFRS 2 之修正；收購日於 2014 年 7 月 1 日以後之企業合併開始適用 IFRS 3 之修正；IFRS 13 於修正時即生效。其餘修正係適用於 2014 年 7 月 1 日以後開始之年度期間。

註 3：推延適用於 2016 年 1 月 1 日以後開始之年度期間所發生之交易。

註 4：除 IFRS 5 之修正推延適用於 2016 年 1 月 1 日以後開始之年度期間外，其餘修正係追溯適用於 2016 年 1 月 1 日以後開始之年度期間。

除下列說明外，適用上述新發布／修正／修訂準則或解釋將不致造成合併公司會計政策之重大變動：

1. IFRS 9「金融工具」

金融資產之認列及衡量

就金融資產方面，所有原屬於 IAS 39「金融工具：認列與衡量」範圍內之金融資產後續衡量係以攤銷後成本衡量或以公允價值衡量。IFRS 9 對金融資產之分類規定如下。

合併公司投資之債務工具，若其合約現金流量完全為支付本金及流通在外本金金額之利息，分類及衡量如下：

(1) 以收取合約現金流量為目的之經營模式而持有該金融資產，則該金融資產係以攤銷後成本衡量。此類金融資產後續係按有效利率認列利息收入於損益，並持續評估減損，減損損益認列於損益。

(2) 藉由收取合約現金流量與出售金融資產而達成目的之經營模式而持有該金融資產，則該金融資產係以透過其他綜合損益按公允價值衡量。此類金融資產後續係按有效利率認列利息收入於損益，並持續評估減損，減損損益與兌換損益亦認列於損益，其他公允價值變動則認列於其他綜合損益。於該金融資產除列或重分類時，原先累積於其他綜合損益之公允價值變動應重分類至損益。

合併公司投資非屬前述條件之金融資產，係以公允價值衡量，公允價值變動認列於損益。惟合併公司得選擇於原始認列時，將非持有供交易之權益投資指定為透過其他綜合損益按公允價值衡量，此類金融資產除股利收益認列於損益外，其他相關利益及損失係認列於其他綜合損益，後續無須評估減損，累積於其他綜合損益之公允價值變動亦不重分類至損益。

金融資產之減損

IFRS 9 改採用「預期信用損失模式」認列金融資產之減損。以攤銷後成本衡量之金融資產、強制透過其他綜合損益按公允價值衡量之金融資產、應收租賃款、IFRS 15「來自客戶合約之

收入」產生之合約資產或放款承諾及財務保證合約，係認列備抵信用損失。若前述金融資產之信用風險自原始認列後並未顯著增加，則其備抵信用損失係按未來 12 個月之預期信用損失衡量。若前述金融資產之信用風險自原始認列後已顯著增加且非低信用風險，則其備抵信用損失係按剩餘存續期間之預期信用損失衡量。但未包括重大財務組成部分之應收帳款必須按存續期間之預期信用損失衡量備抵信用損失。

此外，原始認列時已有信用減損之金融資產，合併公司考量原始認列時之預期信用損失以計算信用調整後之有效利率，後續備抵信用損失則按後續預期信用損失累積變動數衡量。

2. IAS 36 之修正「非金融資產可回收金額之揭露」

IASB 於發布 IFRS 13「公允價值衡量」時，同時修正 IAS 36「資產減損」之揭露規定，導致合併公司須於每一報導期間增加揭露資產或現金產生單位之可回收金額。本次 IAS 36 之修正係釐清合併公司僅須於認列或迴轉減損損失當期揭露該等可回收金額。此外，若可回收金額係以現值法計算之公允價值減處分成本衡量，合併公司須增加揭露所採用之折現率。

3. 2010-2012 週期之年度改善

2010-2012 週期之年度改善修正 IFRS 2「股份基礎給付」、IFRS 3「企業合併」及 IFRS 8「營運部門」等若干準則。

IFRS 2 之修正係改變既得條件及市價條件定義，並增列績效條件及服務條件定義。該修正釐清績效條件所訂之績效目標得按合併公司或同一集團內另一個體之營運（非市價條件）或權益工具之市價（市價條件）設定。該績效目標之設定得與合併公司整體或部分（例如某一部門）績效有關，而達成績效目標之期間則不得長於服務期間。此外，該修正並釐清股價指數目標因同時反映合併公司本身與集團外其他企業之績效，故非屬績效條件。

IFRS 3 之修正係釐清企業合併之或有對價，無論是否為 IAS 39 或 IFRS 9 之適用範圍，應以公允價值衡量，公允價值變動係認列於損益。

IFRS 8 之修正係釐清若合併公司將具有相似經濟特性之營運部門彙總揭露，應於合併財務報告揭露管理階層於運用彙總基準時所作之判斷。此外，該修正亦釐清合併公司僅於部門資產定期提供予主要營運決策者時，始應揭露應報導部門資產總額至企業資產總額之調節資訊。

IFRS 13 之修正係釐清適用 IFRS 13 後，無設定利率之短期應收款及應付款，若折現之影響不重大，仍得按原始發票金額衡量。

IAS 24「關係人揭露」之修正係釐清，為合併公司提供主要管理階層服務之管理個體係屬合併公司之關係人，應揭露管理個體提供主要管理階層服務而致報導個體發生之已支付或應支付金額，惟無須揭露該等薪酬之組成類別。

4. 2011-2013 週期之年度改善

2011-2013 週期之年度改善修正 IFRS 3、IFRS 13 及 IAS 40「投資性不動產」等若干準則。

IFRS 13 之修正係對適用以淨額基礎衡量金融資產及金融負債群組公允價值之例外（即「組合例外」）進行修正，以釐清該例外範圍包括 IAS 39 或 IFRS 9 適用範圍內並依其規定處理之所有合約，即使該合約不符合 IAS 32「金融工具：表達」對金融資產或金融負債之定義亦然。

5. IAS 16 及 IAS 38 之修正「可接受之折舊及攤銷方法之闡釋」

企業應採用適當之折舊及攤銷方法以反映其消耗該不動產、廠房及設備與無形資產未來經濟效益之預期型態。

IAS 16「不動產、廠房及設備」之修正規定，收入並非衡量不動產、廠房及設備折舊費用之適當基礎，且該修正並未提供得以收入為基礎提列折舊費用之例外規定。

IAS 38「無形資產」之修正則規定，除下列有限情況外，收入並非衡量無形資產攤銷費用之適當基礎：

- (1) 無形資產係以收入之衡量表示（例如，合約預先設定當收入達特定門檻後無權再使用該無形資產），或
- (2) 能證明收入與無形資產經濟效益之耗用高度相關。

上述修正於生效日以後開始之年度期間推延適用，並允許提前適用。

6. IFRS 15「來自客戶合約之收入」

IFRS 15 係規範來自客戶合約之收入認列原則，該準則將取代 IAS 18「收入」、IAS 11「建造合約」及相關解釋。

合併公司於適用 IFRS 15 時，係以下列步驟認列收入：

- (1) 辨認客戶合約；
- (2) 辨認合約中之履約義務；
- (3) 決定交易價格；
- (4) 將交易價格分攤至合約中之履約義務；及
- (5) 於滿足履約義務時認列收入。

IFRS 15 生效時，合併公司得選擇追溯適用至比較期間或將首次適用之累積影響數認列於首次適用日。

7. IFRS 10 及 IAS 28 之修正「投資者與其關聯企業或合資間之資產出售或投入」

該修正規定，若合併公司出售或投入資產予關聯企業（或合資），或合併公司喪失對子公司之控制，但保留對該子公司之重大影響（或聯合控制），若前述資產或前子公司符合 IFRS 3「業務」之定義時，合併公司係全數認列該等交易產生之損益。

此外，若合併公司出售或投入資產予關聯企業（或合資），或合併公司在與關聯企業（或合資）之交易中喪失對子公司之控制，但保留對該子公司之重大影響（或聯合控制），若前述資產或前子公司不符合 IFRS 3「業務」之定義時，合併公司僅在與投資者對該等關聯企業（或合資）無關之權益範圍內認列該

交易所產生之損益，亦即，屬合併公司對該損益之份額者應予以銷除。

8. 2012-2014 週期之年度改善

2012-2014 週期之年度改善修正 IFRS 5「待出售非流動資產及停業單位」、IFRS 7、IAS 19 及 IAS 34 等若干準則。

IFRS 5 之修正規定，「待出售」與「待分配予業主」之非流動資產（或處分群組）間之重分類，並非出售計畫或分配予業主計畫之變更，故無須迴轉原分類下之會計處理。此外，「待分配予業主」之非流動資產不再符合待分配條件（亦不再符合待出售條件）時，應比照資產停止分類為待出售之處理。

IFRS 7 之修正提供額外指引，以闡明服務合約是否屬對已移轉金融資產之持續參與。此外，該修正亦闡明除特定情況外，期中財務報告無須揭露金融資產及金融負債互抵揭露規定之資訊。

IAS 34 之修正闡明 IAS 34 要求之其他揭露事項應列入期中財務報告，若合併公司同時對外出具相同之其他資訊（例如管理階層之說明或風險報告），期中財務報告得不重複揭露，但應交互索引至該對外出具之其他資訊，以使財務報表使用者可在相同條件及同一時間下取得該等資訊及期中財務報告。

9. IAS 1 之修正「揭露計畫」

該修正闡明，合併財務報告旨在揭露重大資訊，不同性質或功能之重要項目應予分別揭露，且不得與非重要項目彙總揭露，俾使合併財務報告提升可了解性。

此外，該修正闡明合併公司應考量合併財務報告之可了解性及可比性來決定一套有系統之方式編製附註。

除上述影響外，截至本合併財務報告通過發布日止，合併公司仍持續評估其他準則、解釋之修正對財務狀況與財務績效之影響，相關影響待評估完成時予以揭露。

四、重大會計政策之彙總說明

(一) 遵循聲明

本合併財務報告係依照證券發行人財務報告編製準則及經金管會認可之 IAS 34「期中財務報導」編製。本合併財務報告並未包含整份年度財務報告所規定之所有 IFRSs 揭露資訊。

(二) 合併基礎

除本公司外，本合併財務報告編製主體及子公司明細、持股比例及營業項目，參閱附註十三暨附表八及九。

(三) 其他重大會計政策說明

除下列說明外，本合併財務報告所採用之會計政策與 103 年度合併財務報告相同。

1. 退職後福利

期中期間之退休金成本係採用前一年度結束日依精算決定之退休金成本率，以年初至當期末為基礎計算，並針對本期之重大市場波動，及重大計畫修正、清償或其他重大一次性事項加以調整。

2. 所得稅

所得稅費用係當期所得稅及遞延所得稅之總和。期中期間之所得稅係以年度為基礎進行評估，以預期年度總盈餘所適用之稅率，就期中稅前利益予以計算。

五、重大會計判斷、估計及假設不確定性之主要來源

除下列說明外，本合併財務報告所採用之重大會計判斷、估計及假設不確定性主要來源與 103 年度合併財務報告相同。

所得稅

由於未來獲利之不可預測性，合併公司於 104 年 6 月 30 日暨 103 年 12 月 31 日及 6 月 30 日分別尚有 677,165 仟元、677,865 仟元及 747,786 仟元之課稅損失並未認列為遞延所得稅資產。

遞延所得稅資產之可實現性主要視未來能否有足夠之獲利或應課稅暫時性差異而定。若未來實際產生之獲利與預期產生差異，可能會產生重大遞延所得稅資產之調整，該等調整係於發生期間認列為損益。

六、現金及約當現金

| | 104年6月30日 | 103年12月31日 | 103年6月30日 |
|------------------------|---------------------|---------------------|---------------------|
| 庫存現金及週轉金 | \$ 1,398 | \$ 2,403 | \$ 2,571 |
| 銀行支票及活期存款 | 1,271,744 | 1,293,194 | 1,053,589 |
| 約當現金 | | | |
| 原始到期日在3個月以 內之銀行定期存款 | <u>1,010,740</u> | <u>1,014,386</u> | <u>682,106</u> |
| | <u>\$ 2,283,882</u> | <u>\$ 2,309,983</u> | <u>\$ 1,738,266</u> |
| 市場利率區間 | | | |
| 原始到期日在3個月以 內之銀行定期存款 | 0.32%~3.70% | 0.70%~3.20% | 0.20%~3.20% |

七、透過損益按公允價值衡量之金融資產

| | 104年6月30日 | 103年12月31日 | 103年6月30日 |
|--------------------|---------------------|---------------------|---------------------|
| <u>持有供交易之金融資產</u> | | | |
| 受益憑證 | \$ 4,426,858 | \$ 4,457,787 | \$ 4,359,900 |
| 公司債 | 109,986 | 151,456 | 461,763 |
| 上市(櫃)公司股票及存託 憑證 | <u>160,004</u> | <u>197,832</u> | <u>186,198</u> |
| | <u>\$ 4,696,848</u> | <u>\$ 4,807,075</u> | <u>\$ 5,007,861</u> |

八、備供出售金融資產

| | 104年6月30日 | 103年12月31日 | 103年6月30日 |
|------------|-------------------|-------------------|-------------------|
| 上市(櫃)公司普通股 | <u>\$ 125,737</u> | <u>\$ 133,346</u> | <u>\$ 146,266</u> |

合併公司出售備供出售金融資產而認列之處分利益列示如下：

| | 104年4月1日 至6月30日 | 103年4月1日 至6月30日 | 104年1月1日 至6月30日 | 103年1月1日 至6月30日 |
|------|--------------------|--------------------|--------------------|--------------------|
| 處分利益 | <u>\$ 1,662</u> | <u>\$ 769</u> | <u>\$ 1,662</u> | <u>\$ 44,687</u> |

九、應收票據淨額、應收帳款淨額及長期應收款項

| | 104年6月30日 | 103年12月31日 | 103年6月30日 |
|--------|------------------|------------------|------------------|
| 應收票據 | \$ 44,962 | \$ 75,230 | \$ 81,534 |
| 減：備抵呆帳 | (<u>231</u>) | (<u>231</u>) | (<u>231</u>) |
| | <u>\$ 44,731</u> | <u>\$ 74,999</u> | <u>\$ 81,303</u> |

(接次頁)

(承前頁)

| | 104年6月30日 | 103年12月31日 | 103年6月30日 |
|-----------|---------------------|---------------------|---------------------|
| 應收帳款 | \$ 3,246,421 | \$ 3,212,660 | \$ 2,906,678 |
| 減：備抵呆帳 | (122,667) | (125,260) | (124,705) |
| | <u>\$ 3,123,754</u> | <u>\$ 3,087,400</u> | <u>\$ 2,781,973</u> |
| 長期應收款項 | \$ 111,653 | \$ 115,834 | \$ 119,021 |
| 減：未實現利息收入 | (4,897) | (5,469) | (6,758) |
| | <u>\$ 106,756</u> | <u>\$ 110,365</u> | <u>\$ 112,263</u> |

合併公司對應收帳款之平均授信期間主要約為 78 天。於決定應收帳款可回收性時，合併公司考量應收帳款自原始授信日至資產負債表日信用品質之任何改變。由於歷史經驗顯示逾期超過授信期間之應收帳款可能產生無法回收之虞，合併公司對於帳齡超過授信期間之應收帳款經個別評估，預期無法回收者，認列 100% 備抵呆帳，對於其餘應收帳款，其備抵呆帳係參考交易對方過去拖欠記錄及分析其目前財務狀況，以估計無法回收之金額。

應收票據及帳款之帳齡（以立帳日為基準）列示如下：

| | 104年6月30日 | 103年12月31日 | 103年6月30日 |
|--------------|---------------------|---------------------|---------------------|
| 90 天以下 | \$ 2,603,664 | \$ 2,680,189 | \$ 2,296,601 |
| 91 天至 120 天 | 226,705 | 212,575 | 241,844 |
| 121 天至 180 天 | 140,783 | 120,549 | 181,842 |
| 181 天至 360 天 | 123,895 | 107,587 | 101,592 |
| 361 天以上 | <u>196,336</u> | <u>166,990</u> | <u>166,333</u> |
| 合 計 | <u>\$ 3,291,383</u> | <u>\$ 3,287,890</u> | <u>\$ 2,988,212</u> |

已逾期但合併公司尚未認列備抵呆帳之應收票據及帳款之帳齡（以立帳日為基準）列示如下：

| | 104年6月30日 | 103年12月31日 | 103年6月30日 |
|--------------|-------------------|-------------------|-------------------|
| 91 天至 120 天 | \$ 226,705 | \$ 212,194 | \$ 241,844 |
| 121 天至 180 天 | 140,221 | 120,307 | 181,775 |
| 181 天至 360 天 | 122,071 | 106,410 | 96,093 |
| 361 天以上 | <u>75,928</u> | <u>43,327</u> | <u>46,965</u> |
| 合 計 | <u>\$ 564,925</u> | <u>\$ 482,238</u> | <u>\$ 566,677</u> |

因其信用品質並未重大改變，合併公司管理階層認為仍可回收其金額，合併公司對該等應收帳款並未持有任何擔保品或其他信用增強保障。此外，合併公司亦不具有將其與對相同交易對方之應付帳款互抵之法定抵銷權。

合併公司之客戶群廣大且相互無關聯，故信用風險之集中度有限。

備抵呆帳變動

| | 個別評估 減損損失 | 群組評估 減損損失 | 合計 |
|----------------|------------------|------------------|-------------------|
| 103年1月1日餘額 | \$ 72,413 | \$ 51,551 | \$ 123,964 |
| 加：本期（迴轉）提列呆帳費用 | 1,379 | (393) | 986 |
| 外幣換算差額 | - | (14) | (14) |
| 103年6月30日餘額 | <u>\$ 73,792</u> | <u>\$ 51,144</u> | <u>\$ 124,936</u> |
| 104年1月1日餘額 | \$ 73,988 | \$ 51,503 | \$ 125,491 |
| 減：本期實際沖銷 | - | (2,833) | (2,833) |
| 加：本期提列呆帳費用 | 46 | - | 46 |
| 外幣換算差額 | - | 194 | 194 |
| 104年6月30日餘額 | <u>\$ 74,034</u> | <u>\$ 48,864</u> | <u>\$ 122,898</u> |

十、存 貨

| | 104年6月30日 | 103年12月31日 | 103年6月30日 |
|------|---------------------|---------------------|---------------------|
| 商 品 | \$ 1,960,699 | \$ 1,927,642 | \$ 1,631,179 |
| 維修零件 | <u>32,246</u> | <u>32,495</u> | <u>33,912</u> |
| | <u>\$ 1,992,945</u> | <u>\$ 1,960,137</u> | <u>\$ 1,665,091</u> |

合併公司 104 年 6 月 30 日暨 103 年 12 月 31 日及 6 月 30 日之備抵存貨跌價損失分別為 128,833 仟元、142,445 仟元及 135,632 仟元。104 年及 103 年 4 月 1 日至 6 月 30 日，以及 104 年及 103 年 1 月 1 日至 6 月 30 日與存貨相關之銷貨成本分別為 2,391,984 仟元、2,123,623 仟元、4,779,897 仟元及 4,715,566 仟元，其中分別包括存貨跌價損失 365 仟元、8,561 仟元、408 仟元及 8,820 仟元。

十一、持有至到期日金融資產－非流動

| | 104年6月30日 | 103年12月31日 | 103年6月30日 |
|-----|------------------|-------------|-------------|
| 公司債 | <u>\$ 33,334</u> | <u>\$ -</u> | <u>\$ -</u> |

合併公司於資產負債日投資公司債之資訊如下：

| | 104年6月30日 | 103年12月31日 | 103年6月30日 |
|---------|------------------|-------------|-------------|
| 投資面額 | <u>\$ 33,334</u> | <u>\$ -</u> | <u>\$ -</u> |
| 票面／有效利率 | 3.60%~4.55% | - | - |
| 平均到期日 | 2.5年 | - | - |

十二、以成本衡量之金融資產－非流動

| | 104年6月30日 | 103年12月31日 | 103年6月30日 |
|--------------|-------------------|-------------------|-------------------|
| 依金融資產衡量種類區分為 | | | |
| 備供出售金融資產 | | | |
| 未上市（櫃）普通股 | \$ 481,560 | \$ 483,254 | \$ 508,781 |
| 未上市（櫃）特別股 | 5,511 | 12,214 | 11,525 |
| 其他 | 19,296 | 20,868 | 19,809 |
| | <u>\$ 506,367</u> | <u>\$ 516,336</u> | <u>\$ 540,115</u> |

合併公司持有崧旭資訊公司有表決權股份雖逾 20%，惟對該公司無重大影響力，因是未採權益法評價。

合併公司所持有之上述未上市（櫃）股票投資，於資產負債表日係按成本減除減損損失衡量，因其公允價值合理估計數之區間重大且無法合理評估各種估計之機率，致合併公司管理階層認為其公允價值無法可靠衡量。

合併公司出售以成本衡量之金融資產而認列之處分利益列示如下：

| | 104年4月1日 至6月30日 | 103年4月1日 至6月30日 | 104年1月1日 至6月30日 | 103年1月1日 至6月30日 |
|------|--------------------|--------------------|--------------------|--------------------|
| 處分利益 | <u>\$ 400</u> | <u>\$ -</u> | <u>\$ 1,515</u> | <u>\$ -</u> |

合併公司以成本衡量之金融資產，經評估其價值確已減損，且回復希望甚小者，是以認列減損損失如下：

| | 104年4月1日 至6月30日 | 103年4月1日 至6月30日 | 104年1月1日 至6月30日 | 103年1月1日 至6月30日 |
|------|--------------------|--------------------|--------------------|--------------------|
| 減損損失 | <u>\$ -</u> | <u>\$ 607</u> | <u>\$ 874</u> | <u>\$ 607</u> |

十三、子 公 司

列入合併財務報告之子公司

除本公司外，本合併財務報告編製主體列示如下（104年6月30日之投資關係，請參閱附表一）：

| 投資公司名稱 | 子 公 司 名 稱 | 業 務 性 質 | 所 持 股 權 百 分 比 | | | 說 明 |
|-------------|---------------------------------------|--|---------------|----------------|---------------|-----|
| | | | 104年 6月30日 | 103年 12月31日 | 103年 6月30日 | |
| 本公司 | 康和資訊系統公司(康和) | 電腦系統軟體及應用軟體之設計、評估規劃及系統之資料處理，電腦硬體、週邊設備及其零組件之買賣與租賃暨各項維修與保養等業務 | 100.0 | 100.0 | 100.0 | |
| 本公司 | Systex Capital Group, Inc. (SCGI) | 財務信託控股等投資業務 | 100.0 | 100.0 | 100.0 | |
| 本公司 | 漢茂投資展業公司(漢茂) | 一般投資業 | 48.9 | 48.9 | 48.9 | |
| 本公司 | 精誠軟體服務公司(精誠軟體) | 資訊軟體與資料處理服務及資訊軟體零售及服務業 | 100.0 | 100.0 | 100.0 | |
| 本公司 | 金橋資訊公司(金橋資訊) | 一般投資業 | 100.0 | 100.0 | 100.0 | |
| 本公司 | 泰鋒電腦公司(泰鋒) | 電腦硬體設備系統、機房設備工程及網路設備系統整合工程之設計及其設備安裝、維修、買賣、租賃及諮詢顧問等業務 | 100.0 | 100.0 | 100.0 | |
| 本公司 | 精璞投資公司(精璞) | 一般投資業 | 100.0 | 100.0 | 100.0 | |
| 本公司 | Kimo.com (BVI) Corporation (Kimo BVI) | 財務信託控股等投資業務 | 100.0 | 100.0 | 100.0 | |
| 本公司、精璞及金橋資訊 | 奇唯科技公司(奇唯) | 電腦資訊及通信工程之設計、安裝及維護與電腦系統軟體之設計及銷售 | 84.1 | 84.1 | 84.1 | |
| 本公司 | 嘉利科技公司(嘉利) | 有線通信機械器材製造業、電子零組件製造業、電腦及其週邊設備製造業、電腦安裝業、資訊軟體與零售業及電腦及事務性機器設備批發與零售等業務 | 100.0 | 100.0 | 100.0 | |
| 本公司 | 精誠科技整合公司(精誠科技) | 各種電信、電子計算機及電腦安裝工程之設計、施工及買賣等業務 | 100.0 | 100.0 | 100.0 | |
| 本公司 | 知意圖公司(知意圖) | 資訊軟體與資料處理服務及資訊軟體零售及服務業 | 100.0 | - | - | 1. |
| 金橋資訊 | 精誠隨想行動科技公司(精誠隨想) | 有線通信機械器材製造業、電子零組件製造業、電腦及其週邊設備製造業、電腦安裝業、資訊軟體與零售業及電腦及事務性機器設備批發與零售等業務 | 100.0 | 100.0 | 100.0 | |
| 泰鋒及精誠科技 | 精誠系統公司(精誠系統) | 各種電信、電子計算機及電腦安裝工程之設計、施工及買賣等業務 | - | - | 100.0 | 2. |
| 精 璞 | 台灣電腦服務公司(台灣電腦) | 電腦硬體設備系統、機房工程及網路設備系統整合工程之設計、安裝、維護、銷售、租賃及諮詢顧問、醫療器材批發與零售等業務 | 69.6 | 69.6 | 69.6 | |
| 台灣電腦 | 美得康科技公司(美得康) | 電腦軟體及相關設備之安裝、銷售及諮詢顧問、醫療器材批發與零售等業務 | 100.0 | 100.0 | 100.0 | |

(接次頁)

(承前頁)

| 投資公司名稱 | 子 公 司 名 稱 | 業 務 性 質 | 所 持 股 權 百 分 比 | | | 說 明 |
|---------------|---|---|---------------|----------------|---------------|-----|
| | | | 104年 6月30日 | 103年 12月31日 | 103年 6月30日 | |
| 台灣電腦 | 台腦資訊(香港)有限公司 (香港台腦) | 財務信託控股等投資業務 | - | 100.0 | 100.0 | 3. |
| Kimo BVI | Sysware Singapore Pte. Ltd. (Sysware Singapore) | 電腦系統整合服務、電腦軟體 業 | 100.0 | 100.0 | 100.0 | |
| Kimo BVI | Sysware (Thailand) Co., Ltd. (Sysware Thailand) | 電腦系統整合服務、電腦軟體 業 | - | 100.0 | 100.0 | 4. |
| Kimo BVI | PT. Sysware Indonesia (Sysware Indonesia) | 電腦系統整合服務、電腦軟體 業 | - | 99.7 | 99.7 | 4. |
| Kimo BVI | 精誠資訊(香港)有限公司 (香港精誠) | 電腦及週邊買賣銷售、資訊軟 體零售、處理服務 | 100.0 | 100.0 | 100.0 | |
| Kimo BVI | 精誠勝龍信息系統有限公司 (精誠勝龍) | 電腦系統設計服務、資訊處理 及資訊供應服務業、電腦及 其週邊設備軟體零售業 | 100.0 | 100.0 | 100.0 | |
| Kimo BVI | 精誠恆逸軟件有限公司(精 誠恆逸) | 資訊軟體服務業、資訊軟體批 發業、資訊軟體零售業 | 100.0 | 100.0 | 100.0 | |
| Kimo BVI | 精誠精詮信息科技有限公司 (精誠精詮) | 電腦及週邊買賣銷售、資訊軟 體零售、處理服務 | 100.0 | 100.0 | 100.0 | |
| Kimo BVI | 瑞寶資訊科技(香港)有限 公司(香港瑞寶) | 電腦及週邊買賣銷售、資訊軟 體零售、處理服務 | 100.0 | 100.0 | 100.0 | |
| Kimo BVI | Systex Solutions (HK) Limited | 財務信託控股等投資業務 | 100.0 | 100.0 | 100.0 | |
| 精誠勝龍 | 上海華鼎財金軟件有限公司 (華鼎) | 研究、開發、生產計算機軟硬 件；信息系統集成等 | 100.0 | 100.0 | 100.0 | |
| 香港精誠 | 精誠(中國)企業管理有限 公司(中國精誠企業管 理) | 提供經營管理和諮詢服務、市 場營銷服務、資金運作財務 管理服務 | 100.0 | 100.0 | 100.0 | |
| 精誠精詮與精誠 恆逸 | 精誠瑞寶計算機系統有限公 司(精誠瑞寶) | 計算機軟、硬件技術、電腦網 路系統之研究、開發、安裝、 批發貿易 | 100.0 | 100.0 | 100.0 | |
| 中國精誠企業管 理 | 精誠至開(上海)信息技術 有限公司(精誠至開) | 資訊軟體服務業、資訊軟體批 發業、資訊軟體零售業 | 100.0 | - | - | 5. |

1. 知意圖於104年2月設立。
2. 泰鋒於103年5月移轉精誠系統100%股權予精誠科技；精誠系統於103年7月併入精誠科技後消滅。
3. 香港台腦於104年1月清算完結。
4. 合併公司預期處分所持有之 Sysware Thailand 及 Sysware Indonesia 股權，是以於104年1月將其轉列待出售非流動直接相關之負債(帳列其他流動負債)。
5. 精誠至開於104年4月設立。

所有子公司之帳目已併入編製104年及103年1月1日至6月30日之合併財務報告。

列入上述合併財務報告之編製個體中，除 104 年 1 月 1 日至 6 月 30 日本公司、精誠軟體、SCGI、Kimo BVI 及其子公司；103 年 1 月 1 日至 6 月 30 日本公司、SCGI、Kimo BVI 及其子公司、精璞及其子公司之財務報告業經會計師核閱外，其餘子公司之財務報表未經會計師核閱。其 104 年及 103 年 6 月 30 日之資產總額分別為 4,248,231 仟元及 3,961,436 仟元，各占合併資產總額之 22.61% 及 22.39%，負債總額分別為 796,556 仟元及 1,540,198 仟元，各占合併負債總額之 13.32% 及 31.09%，104 年及 103 年 4 月 1 日至 6 月 30 日，以及 104 年及 103 年 1 月 1 日至 6 月 30 日之綜合利益總額分別為 42,690 仟元、26,620 仟元、75,626 仟元及 65,110 仟元，各占合併綜合利益總額之 43.73%、52.49%、37.46% 及 21.90%。

十四、採用權益法之投資

投資關聯企業

| | <u>104年6月30日</u> | <u>103年12月31日</u> | <u>103年6月30日</u> |
|------------|---------------------|---------------------|---------------------|
| 具重大性之關聯企業 | | | |
| 深圳四方精創資訊公司 | \$ 1,026,759 | \$ 792,737 | \$ 682,774 |
| 個別不重大之關聯企業 | <u>427,125</u> | <u>433,299</u> | <u>575,618</u> |
| | <u>\$ 1,453,884</u> | <u>\$ 1,226,036</u> | <u>\$ 1,258,392</u> |

合併公司 104 年及 103 年 6 月 30 日採權益法投資金額及其 104 年及 103 年 4 月 1 日至 6 月 30 日，以及 104 年及 103 年 1 月 1 日至 6 月 30 日認列之綜合損益總額分別為 30,408 仟元、6,955 仟元、42,199 仟元及 37,113 仟元，係按未經會計師核閱之財務報告計算。

(一) 具重大性之關聯企業

| 公 司 名 稱 | <u>所 持 股 權 及 表 決 權 比 例</u> | | |
|------------|----------------------------|-------------------|------------------|
| | <u>104年6月30日</u> | <u>103年12月31日</u> | <u>103年6月30日</u> |
| 深圳四方精創資訊公司 | 19.9% | 26.6% | 26.6% |

合併公司投資於深圳四方精創資訊公司之持股比例雖未達 20%，惟對該公司持有一席董事席次，具有重大影響力，因是採權益法評價。

上述關聯企業之業務性質、主要營業場所及公司註冊之國家資訊，請參閱附表九「大陸投資資訊」附表。

合併公司對上述關聯企業係採權益法衡量。

以下彙整性財務資訊係以關聯企業 IFRSs 合併財務報告為基礎編製，並已反映採權益法時所作之調整。

深圳四方精創資訊公司

| | 104年6月30日 | 103年12月31日 | 103年6月30日 |
|-----------|---------------------|---------------------|---------------------|
| 流動資產 | \$ 3,479,607 | \$ 1,541,334 | \$ 1,400,313 |
| 非流動資產 | 436,519 | 383,216 | 251,632 |
| 流動負債 | (129,380) | (329,723) | (397,314) |
| 非流動負債 | (5,135) | (5,102) | (4,090) |
| 權益 | <u>\$ 3,781,611</u> | <u>\$ 1,589,725</u> | <u>\$ 1,250,541</u> |
| 合併公司持股比例 | 19.9% | 26.6% | 26.6% |
| 合併公司享有之權益 | \$ 753,018 | \$ 422,056 | \$ 332,026 |
| 商譽 | 278,395 | 380,340 | 356,940 |
| 其他應付款 | (4,654) | (9,659) | (6,192) |
| 投資帳面金額 | <u>\$ 1,026,759</u> | <u>\$ 792,737</u> | <u>\$ 682,774</u> |

| | 104年4月1日 至6月30日 | 103年4月1日 至6月30日 | 104年1月1日 至6月30日 | 103年1月1日 至6月30日 |
|--------|--------------------|--------------------|--------------------|--------------------|
| 營業收入 | <u>\$ 391,941</u> | <u>\$ 366,981</u> | <u>\$ 664,395</u> | <u>\$ 566,344</u> |
| 本期淨利 | \$ 106,927 | \$ 117,567 | \$ 152,180 | \$ 169,521 |
| 其他綜合損益 | (70) | 739 | 355 | 739 |
| 綜合損益總額 | <u>\$ 106,857</u> | <u>\$ 118,306</u> | <u>\$ 152,535</u> | <u>\$ 170,260</u> |

(二) 個別不重大之關聯企業彙總資訊

| | 104年4月1日 至6月30日 | 103年4月1日 至6月30日 | 104年1月1日 至6月30日 | 103年1月1日 至6月30日 |
|-----------|--------------------|--------------------|--------------------|--------------------|
| 合併公司享有之份額 | | | | |
| 本期淨(損)益 | \$ 5,690 | \$ 2,222 | \$ 8,721 | (\$ 746) |
| 其他綜合(損)益 | (2,162) | 3 | (1,771) | 540 |
| 綜合(損)益總額 | <u>\$ 3,528</u> | <u>\$ 2,225</u> | <u>\$ 6,950</u> | <u>(\$ 206)</u> |

合併公司對中孚科技公司持股比例低於 20%，惟對該公司持有兩席董事席次，具有重大影響力，因是採權益法評價。

十五、不動產、廠房及設備

| | 土 | 地 | 建 | 築 | 物 | 電腦設備 | 運輸設備 | 出租設備 | 租賃改良 | 其他設備 | 合 | 計 |
|----------------|--------------------|--------------------|------------------|-----------------|-----------------|-----------------|-----------------|--------------------|------|------|---|---|
| 成本 | | | | | | | | | | | | |
| 103年1月1日餘額 | \$1,081,397 | \$1,577,193 | \$289,826 | \$12,682 | \$150,082 | \$45,466 | \$95,129 | \$3,251,775 | | | | |
| 增加 | - | - | 17,098 | 500 | 9,634 | 1,177 | 4,556 | 32,965 | | | | |
| 處分 | - | - | (19,212) | (424) | (69,041) | (5,261) | (3,433) | (97,371) | | | | |
| 重分類 | - | - | (1,791) | - | (136) | 1,405 | (1,405) | (1,927) | | | | |
| 外幣換算差額 | - | (2,105) | 5 | (20) | - | 14 | (126) | (2,232) | | | | |
| 103年6月30日餘額 | <u>\$1,081,397</u> | <u>\$1,575,088</u> | <u>\$285,926</u> | <u>\$12,738</u> | <u>\$90,539</u> | <u>\$42,801</u> | <u>\$94,721</u> | <u>\$3,183,210</u> | | | | |
| 累計折舊及減損 | | | | | | | | | | | | |
| 103年1月1日餘額 | \$14,853 | \$450,791 | \$159,328 | \$7,549 | \$87,885 | \$24,050 | \$58,055 | \$802,511 | | | | |
| 增加 | - | 12,703 | 31,483 | 1,007 | 16,547 | 4,550 | 5,783 | 72,073 | | | | |
| 處分 | - | - | (18,961) | (424) | (69,034) | (5,261) | (3,396) | (97,076) | | | | |
| 重分類 | - | - | (735) | - | (118) | 40 | (40) | (853) | | | | |
| 外幣換算差額 | - | (289) | (44) | (13) | - | 11 | (103) | (438) | | | | |
| 103年6月30日餘額 | <u>\$14,853</u> | <u>\$463,205</u> | <u>\$171,071</u> | <u>\$8,119</u> | <u>\$35,280</u> | <u>\$23,390</u> | <u>\$60,299</u> | <u>\$776,217</u> | | | | |
| 103年6月30日淨額 | <u>\$1,066,544</u> | <u>\$1,111,883</u> | <u>\$114,855</u> | <u>\$4,619</u> | <u>\$55,259</u> | <u>\$19,411</u> | <u>\$34,422</u> | <u>\$2,406,993</u> | | | | |
| 成本 | | | | | | | | | | | | |
| 104年1月1日餘額 | \$974,501 | \$1,565,128 | \$270,165 | \$12,928 | \$96,281 | \$50,924 | \$98,522 | \$3,068,449 | | | | |
| 增加 | - | - | 22,207 | - | 21,495 | 17,407 | 4,871 | 65,980 | | | | |
| 處分 | (453) | (3,248) | (21,102) | (136) | (19,025) | (2,013) | (4,786) | (50,763) | | | | |
| 重分類 | - | - | (3,552) | - | (81) | (633) | (4,393) | (8,659) | | | | |
| 外幣換算差額 | - | (7,581) | (750) | (74) | - | (281) | (1,224) | (9,910) | | | | |
| 104年6月30日餘額 | <u>\$974,048</u> | <u>\$1,554,299</u> | <u>\$266,968</u> | <u>\$12,718</u> | <u>\$98,670</u> | <u>\$65,404</u> | <u>\$92,990</u> | <u>\$3,065,097</u> | | | | |
| 累計折舊及減損 | | | | | | | | | | | | |
| 104年1月1日餘額 | \$14,853 | \$471,929 | \$163,651 | \$9,281 | \$44,744 | \$28,299 | \$57,572 | \$790,329 | | | | |
| 增加 | - | 12,487 | 28,414 | 1,033 | 16,520 | 6,635 | 5,929 | 71,018 | | | | |
| 處分 | - | (1,675) | (20,386) | (136) | (19,025) | (1,186) | (4,393) | (46,801) | | | | |
| 重分類 | - | - | (2,660) | - | (50) | (633) | (2,994) | (6,337) | | | | |
| 外幣換算差額 | - | (1,078) | (909) | (49) | - | (158) | (925) | (3,119) | | | | |
| 104年6月30日餘額 | <u>\$14,853</u> | <u>\$481,663</u> | <u>\$168,110</u> | <u>\$10,129</u> | <u>\$42,189</u> | <u>\$32,957</u> | <u>\$55,189</u> | <u>\$805,090</u> | | | | |
| 104年1月1日淨額 | <u>\$959,648</u> | <u>\$1,093,199</u> | <u>\$106,514</u> | <u>\$3,647</u> | <u>\$51,537</u> | <u>\$22,625</u> | <u>\$40,950</u> | <u>\$2,278,120</u> | | | | |
| 104年6月30日淨額 | <u>\$959,195</u> | <u>\$1,072,636</u> | <u>\$98,858</u> | <u>\$2,589</u> | <u>\$56,481</u> | <u>\$32,447</u> | <u>\$37,801</u> | <u>\$2,260,007</u> | | | | |

合併公司設定抵押作為借款擔保之不動產、廠房及設備金額，請參閱附註二六。

十六、借 款

銀行短期借款

| | 104年6月30日 | 103年12月31日 | 103年6月30日 |
|--------|------------------|------------------|-----------------|
| 銀行信用借款 | \$540,000 | \$140,000 | \$30,000 |
| 銀行擔保借款 | 121,147 | 100,000 | - |
| | <u>\$661,147</u> | <u>\$240,000</u> | <u>\$30,000</u> |

年 利 率

| | | | |
|--------|-------------|-------------|-------|
| 銀行信用借款 | 1.38%-2.45% | 1.42%-1.68% | 1.65% |
| 銀行擔保借款 | 5.61%-6.16% | 1.50% | - |

上述銀行擔保借款係以不動產、廠房及設備—土地及建築物及本公司股票作為擔保品。

十七、退職後福利計畫

確定福利計畫相關退休金費用係以 103 年及 102 年 12 月 31 日精算決定之退休金成本率在各期間分別認列於下列項目：

| | 104年4月1日 至6月30日 | 103年4月1日 至6月30日 | 104年1月1日 至6月30日 | 103年1月1日 至6月30日 |
|------|--------------------|--------------------|--------------------|--------------------|
| 推銷費用 | <u>\$ 1,237</u> | <u>\$ 1,985</u> | <u>\$ 2,592</u> | <u>\$ 4,040</u> |
| 管理費用 | <u>\$ 268</u> | <u>\$ 313</u> | <u>\$ 557</u> | <u>\$ 654</u> |
| 研發費用 | <u>\$ 148</u> | <u>\$ 242</u> | <u>\$ 264</u> | <u>\$ 431</u> |

十八、權益

股本

| | 104年6月30日 | 103年12月31日 | 103年6月30日 |
|-----------|---------------------|---------------------|---------------------|
| 額定股數(仟股) | <u>400,000</u> | <u>400,000</u> | <u>400,000</u> |
| 額定股本 | <u>\$ 4,000,000</u> | <u>\$ 4,000,000</u> | <u>\$ 4,000,000</u> |
| 已發行股數(仟股) | <u>268,533</u> | <u>266,916</u> | <u>266,023</u> |
| 已發行股本 | <u>\$ 2,685,333</u> | <u>\$ 2,669,163</u> | <u>\$ 2,660,233</u> |

已發行之普通股每股面額為 10 元，每股享有一表決權及收取股利之權利。

員工認股權

本公司為吸引及留任公司所需之專業人才，並提高員工對公司之向心力及歸屬感，以共同創造公司及股東之利益，本公司董事會分別於 99 年 3 月 19 日及 96 年 3 月 19 日決議通過，擬於各該年度一次或分次發行員工認股權 10,000 單位及 9,500 單位，每單位認購普通股 1,000 股，各該項員工認股權發行案分別經主管機關於 99 年 4 月 12 日金管證一字第 0990015072 號函及 96 年 6 月 14 日金管證一字第 0960030197 號函申報生效在案。

本公司分別於 100 年 2 月 17 日、99 年 5 月 10 日、97 年 6 月 12 日、97 年 1 月 16 日及 96 年 9 月 19 日各給與員工認股權 6,800 單位、3,200 單位、425 單位、4,440 單位及 4,635 單位。給與對象包含本公司及國內外子公司符合特定條件之員工。認股權之存續期間均為 5 年，憑證持有人於發行屆滿 2 年之日起，可行使被給與之一定比例之認股權。認股權行使價格為發行當日本公司普通股收盤價格，認股權發行後，遇有本公司普通股股份發生變動時（辦理現金增資、盈餘轉增資、

資本公積轉增資、公司合併、股票分割及辦理現金增資參與發行海外存託憑證等)，認股權行使價格依規定公式予以調整。

104年及103年1月1日至6月30日員工認股權之相關資訊如下：

| 員工認股權 | 104年1月1日至6月30日 | | 103年1月1日至6月30日 | |
|-----------|----------------|---------------------|----------------|---------------------|
| | 單位 | 加權平均 行使價格 (元) | 單位 | 加權平均 行使價格 (元) |
| 期初流通在外 | 2,382.0 | \$32.12 | 6,524.0 | \$33.93 |
| 當期行使 | (1,517.0) | \$32.13 | (2,954.0) | \$33.94 |
| 期末流通在外 | 865.0 | \$32.10 | 3,570.0 | \$33.92 |
| 期末可行使之認股權 | 865.0 | | 3,570.0 | |

截至104年6月30日止，流通在外之員工認股權相關資訊如下：

| 行使價格之 範圍(元) | 流通在外 單位 | 加權平均 預期剩餘 存續期限 (年) | 流通在外加 權平均行使 價格(元) | 可行使之認 股權加權平 均行使價格 (元) | 可行使單位 |
|----------------|------------|-----------------------------|-------------------------|--------------------------------|-------|
| \$ 32.10 | 865 | 0.63 | \$ 32.10 | \$ 32.10 | 865 |

本公司於100、99及97年度給與之員工認股權使用Black-Scholes評價模式，評價模式所採用之參數如下：

| | 100年2月17日 發行 | 99年5月10日 發行 | 97年6月12日 發行 | 97年1月16日 發行 |
|--------|-----------------|----------------|----------------|----------------|
| 給與日股價 | \$ 40.50 | \$ 42.70 | \$ 28.00 | \$ 30.80 |
| 行使價格 | \$ 33.90 | \$ 34.00 | \$ 23.90 | \$ 27.00 |
| 預期波動率 | 37.24%~37.76% | 39.20%~39.45% | 32.80%~32.96% | 32.29%~32.51% |
| 預期存續期間 | 3.5~4年 | 3.5~4年 | 2.25~3.25年 | 2.25~3.25年 |
| 預期股利率 | - | - | - | - |
| 無風險利率 | 1%~1.045% | 0.69%~0.87% | 2.59% | 2.46% |

資本公積

| | 104年6月30日 | 103年12月31日 | 103年6月30日 |
|--------------------------|--------------|--------------|--------------|
| 得用以彌補虧損、發放現金 或撥充股本(1) | | | |
| 股票發行溢價 | \$ 6,696,287 | \$ 7,571,729 | \$ 7,542,412 |
| 受贈資產 | 544 | 544 | 544 |

(接次頁)

(承前頁)

| | 104年6月30日 | 103年12月31日 | 103年6月30日 |
|-----------------|---------------------|---------------------|---------------------|
| <u>不得作為任何用途</u> | | | |
| 採用權益法認列關聯企業股 | | | |
| 權淨值之變動 | \$ 263,593 | \$ - | \$ - |
| 庫藏股票交易 | 1,098,514 | 1,085,504 | 1,009,901 |
| 處分固定資產利益 | 4,493 | 4,493 | 4,493 |
| 員工認股權 | <u>4,305</u> | <u>22,989</u> | <u>36,399</u> |
| | <u>\$ 8,067,736</u> | <u>\$ 8,685,259</u> | <u>\$ 8,593,749</u> |

1. 此類資本公積得用以彌補虧損，亦得於公司無虧損時，用以發放現金或撥充股本，惟撥充股本時每年以實收股本之一定比率為限。

盈餘分派及股利政策

依本公司章程規定，每年度決算所得盈餘，除依法提繳所得稅外，應先彌補以往年度虧損，另就其餘額提 10% 為法定盈餘公積金，並依法令規定提列或迴轉特別盈餘公積金，次提撥不低於 0.1% 為員工紅利、2% 為董事酬勞金，嗣餘盈餘依股東會決議保留或分派之。員工分配股票紅利之對象，得包括符合一定條件之從屬公司員工。

本公司股利政策如下：

本公司配合整體環境及產業成長特性，並配合公司長期財務規劃，以求永續經營、穩定經營發展，股利政策係採用剩餘股利政策，主要係依據本公司未來之資本預算規劃來衡量年度之資金需求，然後先以保留盈餘融通所需之資金後，剩餘之盈餘才以股利之方式分派之。

分派步驟如下：

- (一) 決定最佳之資本預算。
- (二) 決定滿足最佳之資本預算所需融通資金。
- (三) 決定所需融通之資金多少由保留盈餘予以支應，餘可採現金增資或公司債等方式支應。
- (四) 剩餘之盈餘視營運需要保留適當額度後，得以股利之方式分配予股東。

本公司股利之發放以現金或股票方式為之，並優先考量發放現金股利，若以股票股利方式分派，則股票股利以不高於當年度發放股利總額之 50% 為原則，惟仍得視公司目前及未來之投資環境、資金需求、國內外競爭狀況及資本預算等因素，並兼顧股東利益、平衡股利及公司長期財務規劃等考量，每年依法由董事會擬具股利之分派方式或相關方案，並提報股東會討論及議決之。

依 104 年 5 月公司法之修正，股息及紅利之分派限於股東，員工非屬盈餘分派之對象。本公司預計於 105 年度之股東常會配合上述法規修正公司章程。員工及董事酬勞於 104 年及 103 年 4 月 1 日至 6 月 30 日與 104 年及 103 年 1 月 1 日至 6 月 30 日之估列基礎及 103 及 102 年度之實際配發情形，參閱附註十九之（二）員工福利費用。

法定盈餘公積應提撥至其餘額達公司實收股本總額時為止。法定盈餘公積得用以彌補虧損。公司無虧損時，法定盈餘公積超過實收股本總額 25% 之部分除得撥充股本外，尚得以現金分配。

依法令規定，本公司於分配盈餘時，必須就其他股東權益減項淨額（包括國外營運機構財務報表換算之兌換差額及備供出售金融資產未實現損益等累計餘額）提列特別盈餘公積。嗣後股東權益減項金額如有減少，可就減少金額自特別盈餘公積轉回未分配盈餘。

此外，依法令規定，子公司在年底持有本公司股票市價低於帳面價值之差額，亦應依持股比例計算提列相同數額之特別盈餘公積。嗣後市價如有回升，可就該部分金額依持股比例自特別盈餘公積轉回未分配盈餘。

本公司分配未分配盈餘時，除屬非中華民國境內居住者之股東外，其餘股東可獲配按股利分配日之稅額扣抵比率計算之股東可扣抵稅額。

本公司分別於 104 年 6 月 17 日及 103 年 6 月 20 日舉行股東常會，決議通過 103 及 102 年度之盈餘分配案如下：

| | 盈 餘 分 配 案 | | 每 股 股 利 (元) | |
|----------|-------------------|-------------------|---------------|---------------|
| | 103年度 | 102年度 | 103年度 | 102年度 |
| 提列法定盈餘公積 | \$ 74,471 | \$ 83,054 | \$ - | \$ - |
| 迴轉特別盈餘公積 | (114,116) | (619,423) | - | - |
| 現金股利 | <u>401,087</u> | <u>798,070</u> | <u>1.5</u> | <u>3.0</u> |
| | <u>\$ 361,442</u> | <u>\$ 261,701</u> | <u>\$ 1.5</u> | <u>\$ 3.0</u> |

另本公司於 104 年 6 月 17 日股東常會決議自股票發行溢價之資本公積配發每股現金 3.5 元，共計 935,870 仟元。

有關本公司股東會決議情形，請至台灣證券交易所「公開資訊觀測站」查詢。

其他權益項目

(一) 國外營運機構財務報表換算之兌換差額

| | 104年1月1日 至6月30日 | 103年1月1日 至6月30日 |
|-------------------------|----------------------|-----------------------|
| 期初餘額 | \$ 86,276 | (\$ 191,433) |
| 換算國外營運機構淨資產所 產生之兌換差額 | (126,903) | (16,920) |
| 採用權益法之關聯企業之換 算差額之份額 | (<u>10,881</u>) | (<u>6,778</u>) |
| 期末餘額 | (<u>\$ 51,508</u>) | (<u>\$ 215,131</u>) |

(二) 金融商品未實現(損)益

| | 104年1月1日 至6月30日 | 103年1月1日 至6月30日 |
|---------------------|--------------------|--------------------|
| 期初餘額 | \$ 11,561 | \$ 77,317 |
| 備供出售金融資產未實現 (損)益 | <u>4,848</u> | (<u>50,311</u>) |
| 期末餘額 | <u>\$ 16,409</u> | <u>\$ 27,006</u> |

庫藏股票（仟股）

| 收回原因 | 期初股數 | 本期變動 | | | 期末股數 |
|-----------------------------------|---------------|----------|--------------|----|---------------|
| | | 增 | 加 | 減少 | |
| <u>104年1月1日至6月30日</u> | | | | | |
| 子公司持有本公司股票 自採用權益法之投資 轉列庫藏股票 | <u>22,475</u> | <u>-</u> | <u>670</u> | | <u>21,805</u> |
| <u>103年1月1日至6月30日</u> | | | | | |
| 子公司持有本公司股票 自採用權益法之投資 轉列庫藏股票 | <u>24,520</u> | <u>-</u> | <u>2,045</u> | | <u>22,475</u> |

子公司於資產負債表日持有本公司股票之相關資訊如下：

| | <u>104年6月30日</u> | <u>103年12月31日</u> | <u>103年6月30日</u> |
|------------|---------------------|---------------------|---------------------|
| <u>漢 茂</u> | | | |
| 持有股數（仟股） | <u>18,036</u> | <u>19,406</u> | <u>19,406</u> |
| 帳面金額 | <u>\$ 811,734</u> | <u>\$ 873,394</u> | <u>\$ 873,394</u> |
| 市 價 | <u>\$ 1,264,301</u> | <u>\$ 1,179,865</u> | <u>\$ 1,110,005</u> |
| <u>精 璞</u> | | | |
| 持有股數（仟股） | <u>12,982</u> | <u>12,982</u> | <u>12,982</u> |
| 帳面金額 | <u>\$ 436,096</u> | <u>\$ 436,096</u> | <u>\$ 436,096</u> |
| 市 價 | <u>\$ 910,001</u> | <u>\$ 789,274</u> | <u>\$ 742,540</u> |

漢茂持有本公司股票自採用權益法之投資轉列庫藏股票係依其原始取得成本按本公司之持股比例 48.9% 計算，104 年 6 月 30 日暨 103 年 12 月 31 日及 6 月 30 日之金額分別為 432,396 仟元（8,823 仟股）、465,241 仟元（9,493 仟股）及 465,241 仟元（9,493 仟股）。剩餘部分視為漢茂非控制權益之收回，自合併資產負債表之「非控制權益」項下減除。

漢茂於 104 年 1 月 1 日至 6 月 30 日及 103 年 1 月 1 日至 6 月 30 日分別出售其持有之本公司股票 1,370 仟股及 4,180 仟股，相關處分價款分別計 110,450 仟元及 280,028 仟元。

子公司持有母公司股票視同庫藏股票處理，除母公司持股逾 50% 之子公司不得參與本公司之現金增資及無表決權外，其餘與一般股東權利相同。

非控制權益

| | 104年1月1日 至6月30日 | 103年1月1日 至6月30日 |
|--------------------------|--------------------|--------------------|
| 期初餘額 | \$ 78,224 | \$ 164,105 |
| 歸屬於非控制權益之份額 | | |
| 本期淨損 | (2,426) | (964) |
| 國外營運機構財務報表換 算之兌換差額 | 603 | 3 |
| 獲配子公司股利 | (6,371) | (5,097) |
| 子公司(漢茂)現金減資(帳 列其他應付款) | - | (255,394) |
| 漢茂處分本公司股票歸屬非控 制權益之部分 | <u>56,417</u> | <u>143,035</u> |
| 期末餘額 | <u>\$ 126,447</u> | <u>\$ 45,688</u> |

十九、折舊、攤銷及員工福利費用

(一) 折舊及攤銷

| | 104年4月1日 至6月30日 | 103年4月1日 至6月30日 | 104年1月1日 至6月30日 | 103年1月1日 至6月30日 |
|------------|--------------------|--------------------|--------------------|--------------------|
| 不動產、廠房及設備 | \$ 35,512 | \$ 35,732 | \$ 71,018 | \$ 72,073 |
| 無形資產 | <u>13,574</u> | <u>12,835</u> | <u>27,097</u> | <u>26,725</u> |
| | <u>\$ 49,086</u> | <u>\$ 48,567</u> | <u>\$ 98,115</u> | <u>\$ 98,798</u> |
| 折舊費用依功能別彙總 | | | | |
| 營業成本 | \$ 13,546 | \$ 13,544 | \$ 27,313 | \$ 27,403 |
| 營業費用 | <u>21,966</u> | <u>22,188</u> | <u>43,705</u> | <u>44,670</u> |
| | <u>\$ 35,512</u> | <u>\$ 35,732</u> | <u>\$ 71,018</u> | <u>\$ 72,073</u> |
| 攤銷費用依功能別彙總 | | | | |
| 營業成本 | \$ 1,013 | \$ 921 | \$ 1,937 | \$ 3,079 |
| 營業費用 | <u>12,561</u> | <u>11,914</u> | <u>25,160</u> | <u>23,646</u> |
| | <u>\$ 13,574</u> | <u>\$ 12,835</u> | <u>\$ 27,097</u> | <u>\$ 26,725</u> |

(二) 員工福利費用 (帳列營業費用)

| | 104年4月1日 至6月30日 | 103年4月1日 至6月30日 | 104年1月1日 至6月30日 | 103年1月1日 至6月30日 |
|------------------|--------------------|--------------------|---------------------|---------------------|
| 退職後福利 | | | | |
| 確定提撥計畫 | \$ 34,172 | \$ 31,066 | \$ 65,859 | \$ 62,334 |
| 確定福利計畫(附註十 七) | <u>1,653</u> | <u>2,540</u> | <u>3,413</u> | <u>5,125</u> |
| | 35,825 | 33,606 | 69,272 | 67,459 |
| 薪資及其他員工福利 | <u>662,961</u> | <u>639,822</u> | <u>1,306,137</u> | <u>1,259,750</u> |
| | <u>\$ 698,786</u> | <u>\$ 673,428</u> | <u>\$ 1,375,409</u> | <u>\$ 1,327,209</u> |

公司法於 104 年 5 月修正，規範公司應於章程訂明以當年度獲利狀況之定額或比例分派員工酬勞，惟本公司尚未配合上述法規修正員工酬勞分派政策。本公司對於應付員工紅利及董事酬勞金之估列係依公司章程規定，分別按稅後淨利扣除 10%法定盈餘公積及依法應提列（或加計應迴轉）之特別盈餘公積後之餘額以 0.1%及 2%計算。本公司估列應付員工紅利及董事酬勞金如下：

| | 104年4月1日 至6月30日 | 103年4月1日 至6月30日 | 104年1月1日 至6月30日 | 103年1月1日 至6月30日 |
|-------|--------------------|--------------------|--------------------|--------------------|
| 員工紅利 | \$ 127 | \$ 79 | \$ 268 | \$ 261 |
| 董事酬勞金 | 2,535 | 1,584 | 5,357 | 5,228 |

年度終了後，年度合併財務報告通過發布日前經董事會決議之發放金額有重大變動時，該變動調整原提列年度費用，年度合併財務報告通過發布日後若金額仍有變動，則依會計估計變動處理，於次一年度調整入帳。如股東會決議採股票發放員工紅利，股票紅利股數按決議分紅之金額除以股票公允價值決定。股票公允價值係指股東會決議日前一日的收盤價（考量除權除息之影響後）。

本公司分別於 104 年 6 月 17 日及 103 年 6 月 20 日舉行股東常會，決議通過 103 及 102 年度之員工紅利及董事酬勞金如下：

| | 103年度 | 102年度 |
|-------|--------|----------|
| 員工紅利 | \$ 670 | \$ 1,348 |
| 董事酬勞金 | 13,405 | 26,956 |

本公司於上述股東常會決議配發之員工紅利及董事酬勞金與 103 及 102 年度合併財務報告認列之金額並無差異。

有關本公司股東會決議之員工紅利及董事酬勞資訊，請至台灣證券交易所「公開資訊觀測站」查詢。

二十、所得稅

(一) 認列於損益之所得稅

所得稅費用之主要組成項目如下：

| | 104年4月1日 至6月30日 | 103年4月1日 至6月30日 | 104年1月1日 至6月30日 | 103年1月1日 至6月30日 |
|-------------|--------------------|--------------------|--------------------|--------------------|
| 當期所得稅 | | | | |
| 本期產生者 | \$ 27,566 | \$ 32,793 | \$ 53,244 | \$ 56,309 |
| 未分配盈餘加徵 | 26,313 | 31,644 | 27,070 | 31,644 |
| 土地增值稅 | - | - | 107 | - |
| 以前年度之調整 | (<u>1,021</u>) | <u>1,842</u> | (<u>1,021</u>) | <u>1,842</u> |
| | 52,858 | 66,279 | 79,400 | 89,795 |
| 遞延所得稅 | <u>3,877</u> | <u>19,395</u> | <u>2,773</u> | <u>24,299</u> |
| 認列於損益之所得稅費用 | <u>\$ 56,735</u> | <u>\$ 85,674</u> | <u>\$ 82,173</u> | <u>\$ 114,094</u> |

(二) 本公司兩稅合一相關資訊

| | 104年6月30日 | 103年12月31日 | 103年6月30日 |
|-------------|-------------------|-------------------|-------------------|
| 股東可扣抵稅額帳戶餘額 | <u>\$ 368,992</u> | <u>\$ 262,271</u> | <u>\$ 353,452</u> |

本公司 103 年度預計及 102 年度實際盈餘分配適用之稅額扣抵比率分別為 11.51% 及 10.93%。

依所得稅法規定，本公司分配盈餘時，本國股東可按股利分配日之稅額扣抵比率計算可獲配之股東可扣抵稅額。由於實際分配予股東之可扣抵稅額，應以股利分配日之股東可扣抵稅額帳戶餘額為準，因此本公司預計 103 年度盈餘分配之稅額扣抵比率可能與將來實際分配予股東時所適用之稅額扣抵比率有所差異。

(三) 所得稅核定情形

本公司、精璞、漢茂、台灣電腦、精誠隨想、精誠軟體、精誠系統、金橋資訊及美得康截至 102 年度之所得稅及 101 年度之未分配盈餘申報案件；泰鋒、奇唯、嘉利及康和截至 101 年度之所得稅及 100 年度之未分配盈餘申報案件，業經稅捐稽徵機關核定。

本合併財務報告之編製個體中，SCGI 及 Kimo BVI 係依據註冊地公司法規定，免納所得稅。

二一、每股盈餘

用以計算每股盈餘之盈餘及普通股加權平均股數如下：

| | 104年4月1日 至6月30日 | 103年4月1日 至6月30日 | 104年1月1日 至6月30日 | 103年1月1日 至6月30日 |
|--------------------------|--------------------|--------------------|--------------------|--------------------|
| 本期淨利 | | | | |
| 歸屬於本公司業主之淨利 | <u>\$ 179,879</u> | <u>\$ 170,912</u> | <u>\$ 336,638</u> | <u>\$ 372,264</u> |
| 股數(仟股) | | | | |
| 用以計算基本每股盈餘之 普通股加權平均股數 | 246,116 | 242,993 | 245,504 | 241,265 |
| 具稀釋作用潛在普通股之 影響： | | | | |
| 員工認股權 | 445 | 1,587 | 416 | 1,697 |
| 員工分紅 | <u>12</u> | <u>25</u> | <u>12</u> | <u>26</u> |
| 用以計算稀釋每股盈餘之 普通股加權平均股數 | <u>246,573</u> | <u>244,605</u> | <u>245,932</u> | <u>242,988</u> |
| 每股盈餘(元) | | | | |
| 基本每股盈餘 | <u>\$ 0.73</u> | <u>\$ 0.70</u> | <u>\$ 1.37</u> | <u>\$ 1.54</u> |
| 稀釋每股盈餘 | <u>\$ 0.73</u> | <u>\$ 0.70</u> | <u>\$ 1.37</u> | <u>\$ 1.53</u> |

若本公司得選擇以股票或現金發放員工分紅，則計算稀釋每股盈餘時，假設員工分紅將採發放股票方式，並於該潛在普通股具有稀釋作用時計入加權平均流通在外股數，以計算稀釋每股盈餘。於次年度決議員工分紅發放股數前計算稀釋每股盈餘時，亦繼續考量該等潛在普通股之稀釋作用。

假設子公司買賣及持有本公司股票不視為庫藏股票而作為投資時，用以計算擬制性每股盈餘之盈餘及普通股加權平均股數如下：

| | 104年4月1日 至6月30日 | 103年4月1日 至6月30日 | 104年1月1日 至6月30日 | 103年1月1日 至6月30日 |
|---------------------------------|--------------------|--------------------|--------------------|--------------------|
| 本期淨利 | | | | |
| 歸屬於本公司業主之淨利 | <u>\$ 203,748</u> | <u>\$ 182,192</u> | <u>\$ 360,507</u> | <u>\$ 417,222</u> |
| 股數(仟股) | | | | |
| 用以計算擬制性基本每股 盈餘之普通股加權平均 股數 | 268,460 | 265,940 | 267,913 | 264,958 |
| 具稀釋作用潛在普通股之 影響： | | | | |
| 員工認股權 | 445 | 1,587 | 416 | 1,697 |
| 員工分紅 | <u>12</u> | <u>25</u> | <u>12</u> | <u>26</u> |
| 用以計算擬制性稀釋每股 盈餘之普通股加權平均 股數 | <u>268,917</u> | <u>267,552</u> | <u>268,341</u> | <u>266,681</u> |
| 擬制性每股盈餘(元) | | | | |
| 基本每股盈餘 | <u>\$ 0.76</u> | <u>\$ 0.69</u> | <u>\$ 1.35</u> | <u>\$ 1.57</u> |
| 稀釋每股盈餘 | <u>\$ 0.76</u> | <u>\$ 0.68</u> | <u>\$ 1.34</u> | <u>\$ 1.56</u> |

二二、非現金交易

合併公司於 104 年及 103 年 1 月 1 日至 6 月 30 日進行下列非現金交易之籌資活動：

- (一) 經股東會決議配發之現金股利及資本公積配發現金於 104 年及 103 年 6 月 30 日尚未發放（參閱附註十八）。
- (二) 漢茂子公司於 103 年 5 月決議減資 500,000 仟元，尚未完成退款（參閱附註十八）。

二三、資本風險管理

合併公司資本結構係由合併公司之借款及權益（包括股本、保留盈餘及其他權益項目）組成。

本公司主要管理階層定期檢視集團資本結構，其檢視內容包括考量各類資本之成本及相關風險，藉由支付股利、發行新股、買回股份及發行新債或償付舊債等方式平衡其整體資本結構。

二四、金融工具

(一) 金融工具之種類

| | 104年6月30日 | 103年12月31日 | 103年6月30日 |
|--------------|--------------|--------------|--------------|
| <u>金融資產</u> | | | |
| 透過損益按公允價值衡量 | | | |
| 量—持有供交易 | \$ 4,696,848 | \$ 4,807,075 | \$ 5,007,861 |
| 持有至到期日之投資 | 33,334 | - | - |
| 放款及應收款（註1） | 6,236,047 | 6,294,169 | 5,339,782 |
| 備供出售金融資產（註2） | 632,104 | 649,682 | 686,381 |
| <u>金融負債</u> | | | |
| 以攤銷後成本衡量（註3） | 4,327,929 | 3,182,110 | 3,176,760 |

註 1：餘額係包含現金及約當現金、超過三個月以上之定期存款（帳列其他流動資產）、應收票據、應收帳款、存出保證金—流動、其他應收款、應收租賃款—流動（帳列其他流動資產）、存出保證金—非流動、長期應收款項、質押定存單—非流動（帳列其他非流動資產）及應收租賃款—非流動（帳列其他非流動資產）等以攤銷後成本衡量之放款及應收款。

註 2：餘額係包含分類為備供出售之以成本衡量金融資產餘額。

註 3：餘額係包含銀行短期借款、應付票據及帳款、其他應付款、應付股利、應付資本公積配發現金及存入保證金等以攤銷後成本衡量之金融負債。

(二) 財務風險管理目的與政策

合併公司財務風險管理目的，係為管理與合併公司營運活動相關之市場風險（包含匯率風險、利率風險及其他價格風險）、信用風險及流動性風險。為降低相關財務風險，合併公司致力於辨認、評估並規避市場之不確定性，以降低市場變動對公司財務績效之潛在不利影響。

合併公司之重要財務活動，係經本公司董事會及審計委員會依相關規範及制度進行覆核，並依其業務性質由相關單位負責。

1. 市場風險

(1) 匯率風險

合併公司暴露於以非功能性貨幣（外幣）計價之銷售、採購及借款交易所產生之匯率風險。合併公司設有專人隨時注意匯率變動，調整公司外幣資金部位，期能及早掌握風險。

有關外幣匯率風險之敏感度分析，主要係針對合併公司於資產負債表日之主要外幣貨幣性資產與貨幣性負債（主要為美金與人民幣）帳面金額計算，當美金或人民幣升值／貶值 5% 時，對合併公司稅前淨利之影響列示如下：

| | 104年1月1日 至6月30日 | 103年1月1日 至6月30日 |
|--------------|--------------------|--------------------|
| <u>美 金</u> | | |
| 增加／減少 | \$ 3,414 | \$ 306 |
| <u>人 民 幣</u> | | |
| 增加／減少 | 46,160 | 32,762 |

(2) 利率風險

合併公司於資產負債表日受利率暴險之金融資產及負債帳面金額如下：

| | 104年6月30日 | 103年12月31日 | 103年6月30日 |
|-----------|--------------|--------------|------------|
| 具公允價值利率風險 | | | |
| 金融資產 | \$ 1,060,580 | \$ 1,031,562 | \$ 682,106 |
| 金融負債 | 661,147 | 240,000 | 30,000 |
| 具現金流量利率風險 | | | |
| 金融資產 | 1,271,744 | 1,293,194 | 1,053,589 |

合併公司與銀行長期合作往來密切，透過銀行協助取得較佳之利率條件，故利率之變動對合併公司影響非屬重大。

有關利率風險之敏感度分析，係以資產負債表日具浮動利率之金融資產及負債計算。當年利率上升／下降十個基點(0.1%)，對合併公司稅前淨利之影響列示如下：

| | 104年1月1日 至6月30日 | 103年1月1日 至6月30日 |
|-------|--------------------|--------------------|
| 減少／增加 | \$ 636 | \$ 527 |

(3) 其他價格風險

合併公司因投資各類國內外上市(櫃)公司股票、存託憑證、公司債及受益憑證等金融資產而產生價格暴險。合併公司已建置即時控管機制，故預期不致發生重大之價格風險。

有關上述投資價格風險之敏感度分析，係以資產負債表日以公允價值衡量之金融資產計算。當市場價格上升／下降5%時，對合併公司稅前淨利及其他綜合利益之影響列示如下：

| | 104年1月1日 至6月30日 | 103年1月1日 至6月30日 |
|--------|--------------------|--------------------|
| 稅前淨利 | | |
| 增加／減少 | \$ 234,842 | \$ 250,393 |
| 其他綜合利益 | | |
| 增加／減少 | 6,287 | 7,313 |

2. 信用風險

信用風險係指金融資產受到合併公司之交易對方或他方未履行合約之潛在影響，最大信用暴險金額原則上即為金融資產於資產負債表日之帳面價值。

合併公司設立專責部門管理應收帳款，制定相關管理辦法，落實徵信及額度管理，以確保合併公司利益。往來金融機構則選擇信譽良好、評等優良者，以降低信用風險。

由於合併公司交易對方或他方均為信用良好之金融機構及公司組織，且未有信用風險顯著集中之情形，故預期無重大信用風險。

3. 流動性風險

合併公司係藉由現金流量預測，管理存貨進銷、應收帳款及應付帳款收付流程，以確保營運現金之流動性；閒置資金之運用則兼顧流動性、安全性與收益性做短期操作，另與銀行建立融資額度往來，以保持資金的流動性。

截至 104 年 6 月 30 日止，合併公司已約定還款期間之金融負債列示如下：

| | 短於 1 年 | 1 至 5 年 | 5 年以上 | 合 計 |
|----------------|-------------------|-----------------|-----------------|-------------------|
| <u>非衍生金融負債</u> | | | | |
| 銀行短期借款 | <u>\$ 661,147</u> | <u>\$ _____</u> | <u>\$ _____</u> | <u>\$ 661,147</u> |

合併公司之營運資金足以支應，故未有因無法籌措資金以履行合約義務之流動性風險。

合併公司投資之受益憑證及國內外上市（櫃）公司股票等具活絡市場，故預期可輕易在市場上以接近公允價值之價格迅速出售，不致有重大之流動性風險。合併公司投資之未上市櫃公司股票無活絡市場，故預期具有較重大之流動性風險。

(三) 金融工具之公允價值

1. 非按公允價值衡量之金融工具

合併公司管理階層認為除以成本衡量之金融資產之公允價值無法可靠衡量外，非按公允價值衡量之金融資產及金融負債之帳面金額趨近其公允價值。

2. 認列於合併資產負債表之公允價值衡量

下表列示金融工具於原始認列後以公允價值衡量方式之分析，衡量方式係基於公允價值可觀察之程度分為第一至三級。

(1) 第一級公允價值衡量係指以來自活絡市場相同資產或負債之公開報價（未經調整）。

(2) 第二級公允價值衡量係指除第一級之公開報價外，以屬於該資產或負債直接（亦即價格）或間接（亦即由價格推導而得）可觀察之輸入值推導公允價值。

(3) 第三級公允價值衡量係指評價技術係非以可觀察市場資料為基礎之資產或負債之輸入值（不可觀察之輸入值）推導公允價值。

| | 第 一 級 | 第 二 級 | 第 三 級 | 合 計 |
|-------------------|---------------------|-------------|-------------|---------------------|
| <u>104年6月30日</u> | | | | |
| 透過損益按公允價值衡量之金融資產 | | | | |
| 持有供交易之非衍生金融資產 | \$ 4,696,848 | \$ - | \$ - | \$ 4,696,848 |
| 備供出售金融資產 | | | | |
| 上市（櫃）公司股票 | <u>125,737</u> | <u>-</u> | <u>-</u> | <u>125,737</u> |
| | <u>\$ 4,822,585</u> | <u>\$ -</u> | <u>\$ -</u> | <u>\$ 4,822,585</u> |
| <u>103年12月31日</u> | | | | |
| 透過損益按公允價值衡量之金融資產 | | | | |
| 持有供交易之非衍生金融資產 | \$ 4,807,075 | \$ - | \$ - | \$ 4,807,075 |
| 備供出售金融資產 | | | | |
| 上市（櫃）公司股票 | <u>133,346</u> | <u>-</u> | <u>-</u> | <u>133,346</u> |
| | <u>\$ 4,940,421</u> | <u>\$ -</u> | <u>\$ -</u> | <u>\$ 4,940,421</u> |
| <u>103年6月30日</u> | | | | |
| 透過損益按公允價值衡量之金融資產 | | | | |
| 持有供交易之非衍生金融資產 | \$ 5,007,861 | \$ - | \$ - | \$ 5,007,861 |
| 備供出售金融資產 | | | | |
| 上市（櫃）公司股票 | <u>146,266</u> | <u>-</u> | <u>-</u> | <u>146,266</u> |
| | <u>\$ 5,154,127</u> | <u>\$ -</u> | <u>\$ -</u> | <u>\$ 5,154,127</u> |

104年及103年1月1日至6月30日無第一級與第二級公允價值衡量間移轉之情形。

3. 衡量公允價值所採用之評價技術及假設

金融資產及金融負債之公允價值係依下列方式決定：

(1) 具標準條款與條件並於活絡市場交易之金融資產，其公允價值係分別參照市場報價決定（包括國內外上市（櫃）公司股票及受益憑證等）。

(2) 其他金融資產及金融負債（除上述外）之公允價值係依照以現金流量折現分析為基礎之一般公認定價模式決定。

二五、關係人交易

本公司及子公司（係本公司之關係人）間之交易、帳戶餘額、收益及費損於合併時全數予以銷除，故未揭露於本附註。合併公司與其他關係人間之重大交易如下。

(一) 營業收入

| 帳列項目 | 關係人類別 | 104年4月1日 至6月30日 | 103年4月1日 至6月30日 | 104年1月1日 至6月30日 | 103年1月1日 至6月30日 |
|------|-------|--------------------|--------------------|--------------------|--------------------|
| 銷貨收入 | 關聯企業 | <u>\$ 718</u> | <u>\$ 1,525</u> | <u>\$ 718</u> | <u>\$ 51,380</u> |
| 勞務收入 | 關聯企業 | <u>\$ 969</u> | <u>\$ 1,642</u> | <u>\$ 1,686</u> | <u>\$ 2,391</u> |

(二) 進 貨

| 關係人類別 | 104年4月1日 至6月30日 | 103年4月1日 至6月30日 | 104年1月1日 至6月30日 | 103年1月1日 至6月30日 |
|-------|--------------------|--------------------|--------------------|--------------------|
| 關聯企業 | <u>\$ 26,834</u> | <u>\$ 13,962</u> | <u>\$ 66,232</u> | <u>\$ 24,253</u> |

(三) 應收關係人款項

| 帳列項目 | 關係人類別 | 104年6月30日 | 103年12月31日 | 103年6月30日 |
|---------|-------|-----------------|-----------------|-----------------|
| 應收票據及帳款 | 關聯企業 | <u>\$ 4,075</u> | <u>\$ 4,077</u> | <u>\$ 2,776</u> |

(四) 應付關係人款項

| 帳列項目 | 關係人類別 | 104年6月30日 | 103年12月31日 | 103年6月30日 |
|---------|-------|------------------|------------------|------------------|
| 應付票據及帳款 | 關聯企業 | <u>\$ 44,557</u> | <u>\$ 25,460</u> | <u>\$ 10,134</u> |

(五) 其他關係人交易

| 帳列項目 | 關係人類別 | 104年4月1日 至6月30日 | 103年4月1日 至6月30日 | 104年1月1日 至6月30日 | 103年1月1日 至6月30日 |
|------|-------|--------------------|--------------------|--------------------|--------------------|
| 勞務成本 | 關聯企業 | <u>\$ 4,857</u> | <u>\$ 4,857</u> | <u>\$ 9,714</u> | <u>\$ 9,714</u> |
| 營業費用 | 關聯企業 | <u>\$ 25</u> | <u>\$ 39</u> | <u>\$ 62</u> | <u>\$ 82</u> |

(六) 主要管理階層薪酬

| | 104年4月1日 至6月30日 | 103年4月1日 至6月30日 | 104年1月1日 至6月30日 | 103年1月1日 至6月30日 |
|--------|--------------------|--------------------|--------------------|--------------------|
| 短期員工福利 | \$ 24,875 | \$ 24,605 | \$ 44,928 | \$ 49,311 |
| 退職後福利 | 918 | 845 | 1,961 | 1,861 |
| 離職福利 | - | - | 1,303 | 3,061 |
| | <u>\$ 25,793</u> | <u>\$ 25,450</u> | <u>\$ 48,192</u> | <u>\$ 54,233</u> |

董事及其他主要管理階層之薪酬係由薪酬委員會依照個人績效及市場趨勢決定。

合併公司與關係人進貨或銷貨其商品規格相似者，其價格與非關係人相當。其商品規格不同者，則因商品規格多樣且提供服務亦不相同，其價格係各別訂定。對關係人付款或收款之條件與非關係人相當。

二六、質抵押之資產

下列資產業已質押或抵押作為合併公司銀行借款、押標金、保固金、履約保證金及進口貨物繳交營業稅等之擔保品：

| | 104年6月30日 | 103年12月31日 | 103年6月30日 |
|----------------------|-------------------|-------------------|-------------------|
| 不動產、廠房及設備—建築物—淨額 | \$ 131,890 | \$ 136,733 | \$ 129,804 |
| 質押定存單—流動（帳列其他應收款） | 185,567 | 198,042 | 176,492 |
| 質押定存單—非流動（帳列其他非流動資產） | 52,639 | 65,100 | 58,477 |
| 本公司之股票（註） | <u>245,032</u> | <u>245,032</u> | <u>-</u> |
| | <u>\$ 615,128</u> | <u>\$ 644,907</u> | <u>\$ 364,773</u> |

註：漢茂持有之本公司股票 5,000 仟股，編製合併財務報告時已視為庫藏股交易處理。

二七、重大或有負債及未認列之合約承諾

合併公司重大或有負債及未認列之合約承諾如下：

(一) 本公司已開立未使用之信用狀金額如下：

| 104年6月30日 | 103年12月31日 | 103年6月30日 |
|---------------|---------------|---------------|
| <u>\$ 730</u> | <u>\$ 845</u> | <u>\$ 868</u> |

(二) 合併公司已訂定尚未履行之銷售合約金額如下：

| 104年6月30日 | 103年12月31日 | 103年6月30日 |
|---------------------|---------------------|---------------------|
| <u>\$ 6,964,706</u> | <u>\$ 4,241,715</u> | <u>\$ 5,638,865</u> |

(三) 截至 104 年 6 月 30 日止，本公司為精誠瑞寶、精誠精詮、精誠（中國）企業、香港精誠、精誠軟體及精誠科技背書保證之金額分別計約 46,290 仟元、15,430 仟元、617,200 仟元、61,720 仟元、1,750,000 仟元及 360,000 仟元；台灣電腦為美得康背書保證之金額計約 15,000 仟元；精誠恆逸為精誠（中國）企業背書保證之金額計約 121,147 仟元；精誠精詮為精誠瑞寶背書保證之金額計約 121,147 仟元。

(四) 本公司與他方簽訂一筆專案合約，因本公司交付品項未能符合他方性能測試結果，他方依法提出解除契約要求，本公司截至 104 年 6 月 30 日估列之相關解約損失計約 130,312 仟元。

(五) 截至 104 年 6 月 30 日止，合併公司與他公司及個人分別簽有房屋、停車位及設備租賃契約，租金按月或年支付，並分別於 105 年 1 月至 108 年 11 月間到期。合併公司依約支付之保證金於 104 年 6 月 30 日計約 26,662 仟元（帳列存出保證金）。合併公司以後年度應支付之租金如下：

| | 金 額 |
|------------------|-----------|
| 104 年第 3 季及第 4 季 | \$ 54,935 |
| 105 年度 | 95,681 |
| 106 年度 | 40,720 |
| 107 年度 | 6,399 |
| 108 年度 | 4,890 |

二八、具重大影響之外幣資產及負債資訊

合併公司具重大影響之外幣金融資產及負債資訊如下：

104年6月30日

| <u>金 融 資 產</u> | <u>外 幣</u> | <u>匯 率</u> | <u>帳 面 金 額</u> |
|----------------|------------|------------|----------------|
| <u>貨幣性項目</u> | | | |
| 人 民 幣 | \$ 183,285 | 5.05 | \$ 925,181 |
| 美 金 | 12,010 | 30.86 | 370,618 |
| 新 幣 | 780 | 22.96 | 17,898 |
| 港 幣 | 821 | 3.98 | 3,269 |
| <u>非貨幣性項目</u> | | | |
| 透過損益按公允價值衡 | | | |
| 量之金融資產 | | | |
| 人 民 幣 | 36,358 | 5.05 | 183,526 |
| 港 幣 | 13,423 | 3.98 | 53,423 |
| 持有至到期日金融資產 | | | |
| 人 民 幣 | 1,700 | 5.05 | 8,581 |
| 採用權益法之投資 | | | |
| 人 民 幣 | 148,255 | 5.05 | 748,364 |
| 港 幣 | 38,591 | 3.98 | 153,591 |
| 泰 銖 | 3,390 | 0.92 | 3,225 |
| <u>金 融 負 債</u> | | | |
| <u>貨幣性項目</u> | | | |
| 美 金 | 9,797 | 30.86 | 302,340 |
| 歐 元 | 86 | 34.46 | 2,973 |

103年12月31日

| <u>金 融 資 產</u> | <u>外 幣</u> | <u>匯 率</u> | <u>帳 面 金 額</u> |
|----------------|------------|------------|----------------|
| <u>貨幣性項目</u> | | | |
| 美 金 | \$ 28,233 | 31.65 | \$ 893,570 |
| 人 民 幣 | 132,988 | 5.09 | 677,154 |
| 新 幣 | 655 | 23.94 | 15,676 |
| 港 幣 | 1,334 | 4.08 | 5,442 |
| <u>非貨幣性項目</u> | | | |
| 透過損益按公允價值衡 | | | |
| 量之金融資產 | | | |
| 人 民 幣 | 37,858 | 5.09 | 192,775 |
| 港 幣 | 15,498 | 4.08 | 63,324 |
| 歐 元 | 270 | 38.47 | 10,387 |

(接次頁)

(承前頁)

| | 外 | 幣 | 匯 | 率 | 帳 | 面 | 金 | 額 |
|----------------|----|--------|---|-------|----|---|---------|---|
| 採用權益法之投資 | | | | | | | | |
| 人 民 幣 | \$ | 79,729 | | 5.09 | \$ | | 412,397 | |
| 港 幣 | | 36,579 | | 4.08 | | | 149,242 | |
| 泰 銖 | | 3,390 | | 0.91 | | | 3,097 | |
| <u>金 融 負 債</u> | | | | | | | | |
| <u>貨幣性項目</u> | | | | | | | | |
| 美 金 | | 10,410 | | 31.65 | | | 329,468 | |
| 新 幣 | | 610 | | 23.94 | | | 14,613 | |

103 年 6 月 30 日

| | 外 | 幣 | 匯 | 率 | 帳 | 面 | 金 | 額 |
|----------------|----|---------|---|-------|----|---|---------|---|
| <u>金 融 資 產</u> | | | | | | | | |
| <u>貨幣性項目</u> | | | | | | | | |
| 美 金 | \$ | 6,563 | | 29.87 | \$ | | 196,012 | |
| 人 民 幣 | | 135,020 | | 4.85 | | | 655,246 | |
| 港 幣 | | 798 | | 3.85 | | | 3,075 | |
| 新 幣 | | 655 | | 23.93 | | | 15,672 | |
| 透過損益按公允價值衡 | | | | | | | | |
| 量之金融資產 | | | | | | | | |
| 人 民 幣 | | 20,917 | | 4.85 | | | 101,530 | |
| 港 幣 | | 14,687 | | 3.85 | | | 56,589 | |
| 採用權益法之投資 | | | | | | | | |
| 人 民 幣 | | 71,541 | | 4.85 | | | 347,475 | |
| 港 幣 | | 71,886 | | 3.85 | | | 276,975 | |
| 泰 銖 | | 3,390 | | 0.93 | | | 3,097 | |
| <u>金 融 負 債</u> | | | | | | | | |
| <u>貨幣性項目</u> | | | | | | | | |
| 美 金 | | 6,358 | | 29.87 | | | 189,885 | |
| 歐 元 | | 180 | | 40.82 | | | 7,347 | |

合併公司於 104 年及 103 年 1 月 1 日至 6 月 30 日外幣未實現兌換利益分別為 1,403 仟元及 184 仟元，由於外幣交易及集團個體之功能性貨幣種類繁多，故無法按各重大影響外幣別揭露兌換損益。

二九、附註揭露事項

除已於附表二至九所示者外，無其他應再揭露之事項。

三十、部門資訊

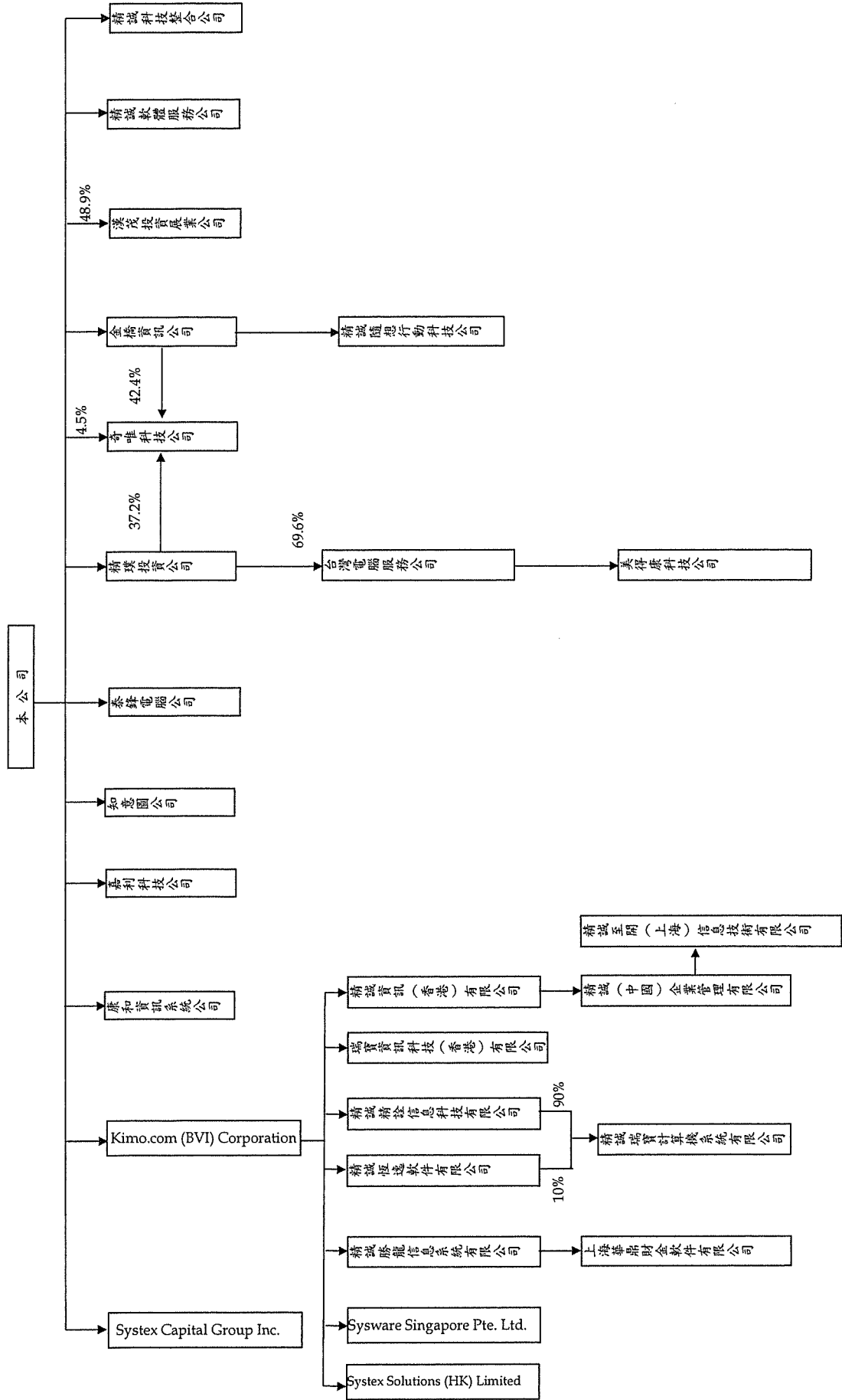
提供給主要營運決策者用以分配資源及評量部門績效之資訊，著重於每一部門之財務資訊。合併公司之應報導部門如下：

| | 金融服務 事業體 | 消費市場 事業體 | 生態整合 事業體 | 增值服務 事業體 | 中國總部 | 投資部門 | 調整及沖銷 | 合計 |
|-----------------------|---------------------|---------------------|---------------------|---------------------|---------------------|---------------------|-----------------------|---------------------|
| 104年1月1日至6月30日 | | | | | | | | |
| 來自企業以外客戶之收入 | \$ 673,682 | \$ 981,289 | \$ 1,466,447 | \$ 2,889,567 | \$ 1,698,913 | \$ - | \$ - | \$ 7,709,898 |
| 來自企業內其他部門之收入 | 98,805 | 45,093 | 85,619 | 474,857 | 424,683 | - | (1,129,057) | - |
| 收入合計 | <u>\$ 772,487</u> | <u>\$ 1,026,382</u> | <u>\$ 1,552,066</u> | <u>\$ 3,364,424</u> | <u>\$ 2,123,596</u> | <u>\$ -</u> | <u>(\$ 1,129,057)</u> | <u>\$ 7,709,898</u> |
| 部門利益 | <u>\$ 147,100</u> | <u>\$ 133,698</u> | <u>\$ 17,251</u> | <u>\$ 123,269</u> | <u>\$ 5,522</u> | <u>\$ 139,151</u> | <u>\$ -</u> | <u>\$ 565,991</u> |
| 公司一般費用淨額 | | | | | | | | (149,606) |
| 繼續營業部門稅前利益 | | | | | | | | <u>\$ 416,385</u> |
| 折舊及攤銷費用 | <u>\$ 18,874</u> | <u>\$ 19,342</u> | <u>\$ 16,853</u> | <u>\$ 17,033</u> | <u>\$ 11,393</u> | <u>\$ -</u> | <u>\$ -</u> | <u>\$ 83,495</u> |
| 非歸屬各部門之折舊及攤銷費用 | | | | | | | | 14,620 |
| 折舊及攤銷費用合計 | | | | | | | | <u>\$ 98,115</u> |
| 部門資產 | <u>\$ 1,189,489</u> | <u>\$ 823,112</u> | <u>\$ 2,732,626</u> | <u>\$ 3,156,670</u> | <u>\$ 2,109,835</u> | <u>\$ 7,964,042</u> | <u>\$ -</u> | <u>\$17,975,774</u> |
| 公司一般資產 | | | | | | | | 811,627 |
| 資產合計 | | | | | | | | <u>\$18,787,401</u> |
| 103年1月1日至6月30日 | | | | | | | | |
| 來自企業以外客戶之收入 | \$ 702,116 | \$ 892,047 | \$ 1,694,713 | \$ 2,485,752 | \$ 1,755,959 | \$ - | \$ - | \$ 7,530,587 |
| 來自企業內其他部門之收入 | 71,004 | 39,245 | 82,205 | 560,509 | 478,175 | - | (1,231,138) | - |
| 收入合計 | <u>\$ 773,120</u> | <u>\$ 931,292</u> | <u>\$ 1,776,918</u> | <u>\$ 3,046,261</u> | <u>\$ 2,234,134</u> | <u>\$ -</u> | <u>(\$ 1,231,138)</u> | <u>\$ 7,530,587</u> |
| 部門利益 | <u>\$ 145,649</u> | <u>\$ 112,615</u> | <u>\$ 41,684</u> | <u>\$ 129,842</u> | <u>\$ 5,066</u> | <u>\$ 199,646</u> | <u>\$ -</u> | <u>\$ 634,502</u> |
| 公司一般費用淨額 | | | | | | | | (149,108) |
| 繼續營業部門稅前利益 | | | | | | | | <u>\$ 485,394</u> |
| 折舊及攤銷費用 | <u>\$ 20,171</u> | <u>\$ 15,080</u> | <u>\$ 23,490</u> | <u>\$ 18,281</u> | <u>\$ 10,637</u> | <u>\$ -</u> | <u>\$ -</u> | <u>\$ 87,659</u> |
| 非歸屬各部門之折舊及攤銷費用 | | | | | | | | 11,139 |
| 折舊及攤銷費用合計 | | | | | | | | <u>\$ 98,798</u> |
| 部門資產 | <u>\$ 1,134,402</u> | <u>\$ 767,672</u> | <u>\$ 2,693,601</u> | <u>\$ 2,735,041</u> | <u>\$ 1,825,780</u> | <u>\$ 7,521,468</u> | <u>\$ -</u> | <u>\$16,727,964</u> |
| 公司一般資產 | | | | | | | | 962,795 |
| 資產合計 | | | | | | | | <u>\$17,690,759</u> |

金融服務事業體主要係提供金融業電子資訊服務暨電腦軟體與解決方案等服務；消費市場事業體主要係提供行動支付、零售流通、APP 專案開發及 O2O 等服務；生態整合事業體主要係提供資訊系統整合、醫療專業領域研發、政府地政系統研發、金融產業解決方案、行動支付、電信產業資訊系統平台以及企業全省駐點資訊等服務；增值服務事業體主要係代理世界級應用軟體，提供企業量身規劃的軟體採購方案及深入行業應用的解決方案、全方位專業資訊教育訓練課程、數位線上學習、圖書出版業務及商業智慧解決方案等；中國總部主要係於大陸地區提供或從事上述事業體之相似服務或業務等；投資部門主要係從事投資業務。

部門（損）益係指各個部門所賺取之利潤或發生之損失，不包含應分攤之總部管理成本與董事酬勞、租金收入、利息收入、處分不動產、廠房及設備損益、外幣兌換損益、利息費用以及所得稅費用等。

精誠資訊股份有限公司及子公司
合併財務報告投資關係圖
民國 104 年 6 月 30 日



註：除另予註明者外，持股比例為 100%。

精誠資訊股份有限公司及子公司
資金貸與他人

民國 104 年 1 月 1 日至 6 月 30 日

附表二

單位：新台幣仟元

| 編號 | 貸出資金之公司 | 貸與對象 | 往來項目 | 是否為關係人 | 本最高餘額 | 期末餘額 | 實際動支金額 (註十六) | 利率區間 | 資金性質 | 與資金往來業務金額 | 來有短期融通資金必要之原因 | 提供金額 | 提列帳額 | 抵償名稱 | 保品 | | 對個別對象資金貸與限額總額 (註一) | 資金限額 (註二) | 與額備註 |
|----|----------------------------|------------------------------|---------|--------|-----------|-----------|-----------------|--------|--------|-----------|---------------|--------|------|------|----|------|-----------------------|--------------|-------|
| | | | | | | | | | | | | | | | 價值 | 稱價 | | | |
| 1 | Kimo.com (BVI) Corporation | Sysware Singapore Pte. Ltd. | 應收關係人款項 | Y | \$ 81,900 | \$ 80,236 | \$ 46,290 | 1 | 短期融通資金 | \$ - | - 供子公司營運週轉 | \$ - | - | - | - | \$ - | \$ 5,071,460 | (註三) | |
| 1 | Kimo.com (BVI) Corporation | Sysware (Thailand) Co., Ltd. | 應收關係人款項 | Y | 25,200 | 24,688 | 24,688 | 1 | 短期融通資金 | - | - 供子公司營運週轉 | 24,688 | - | - | - | - | 2,535,730 | 5,071,460 | (註四) |
| 1 | Kimo.com (BVI) Corporation | 精誠(中國)企業管理有限公司 | 應收關係人款項 | Y | 307,968 | 302,868 | 302,868 | 3 | 短期融通資金 | - | - 供子公司營運週轉 | - | - | - | - | - | 2,535,730 | 5,071,460 | (註五) |
| 2 | 精誠(中國)企業管理有限公司 | 精誠精詮信息科技有限公司 | 應收關係人款項 | Y | 256,640 | 151,434 | - | 1-6.16 | 短期融通資金 | - | - 供聯屬公司營運週轉 | - | - | - | - | - | 2,535,730 | 5,071,460 | (註六) |
| 2 | 精誠(中國)企業管理有限公司 | 精誠匯遠軟件有限公司 | 應收關係人款項 | Y | 256,640 | 252,390 | - | 1-6.16 | 短期融通資金 | - | - 供聯屬公司營運週轉 | - | - | - | - | - | 2,535,730 | 5,071,460 | (註七) |
| 2 | 精誠(中國)企業管理有限公司 | 精誠瑞實計算機系統有限公司 | 應收關係人款項 | Y | 255,830 | 252,390 | 35,335 | 1-6.16 | 短期融通資金 | - | - 供聯屬公司營運週轉 | - | - | - | - | - | 2,535,730 | 5,071,460 | (註八) |
| 2 | 精誠(中國)企業管理有限公司 | 精誠勝龍信息系統有限公司 | 應收關係人款項 | Y | 25,664 | 25,239 | - | 1-6.16 | 短期融通資金 | - | - 供聯屬公司營運週轉 | - | - | - | - | - | 2,535,730 | 5,071,460 | (註九) |
| 3 | 精誠精詮信息科技有限公司 | 精誠(中國)企業管理有限公司 | 應收關係人款項 | Y | 102,656 | 75,717 | - | 1-6.16 | 短期融通資金 | - | - 供聯屬公司營運週轉 | - | - | - | - | - | 2,535,730 | 5,071,460 | (註十) |
| 4 | 精誠匯遠軟件有限公司 | 精誠(中國)企業管理有限公司 | 應收關係人款項 | Y | 153,984 | 151,434 | - | 1-6.16 | 短期融通資金 | - | - 供聯屬公司營運週轉 | - | - | - | - | - | 2,535,730 | 5,071,460 | (註十一) |
| 5 | 精誠瑞實計算機系統有限公司 | 精誠(中國)企業管理有限公司 | 應收關係人款項 | Y | 102,332 | 100,956 | - | 1-6.16 | 短期融通資金 | - | - 供聯屬公司營運週轉 | - | - | - | - | - | 2,535,730 | 5,071,460 | (註十二) |
| 6 | 精誠勝龍信息系統有限公司 | 精誠(中國)企業管理有限公司 | 應收關係人款項 | Y | 10,266 | 10,096 | - | 1-6.16 | 短期融通資金 | - | - 供聯屬公司營運週轉 | - | - | - | - | - | 2,535,730 | 5,071,460 | (註十三) |
| 7 | 台灣電腦服務股份有限公司 | 美得康科技股份有限公司 | 應收關係人款項 | Y | 50,000 | 48,000 | - | 2.45 | 短期融通資金 | - | - 償還借款 | - | - | - | - | - | 48,044 | 64,058 | (註十四) |
| 8 | Systex Capital Group, Inc. | 精誠資訊(香港)有限公司 | 應收關係人款項 | Y | 110,250 | 108,010 | - | 1 | 短期融通資金 | - | - 償還借款 | - | - | - | - | - | 2,535,730 | 5,071,460 | (註十五) |

注一：除台灣電腦服務股份有限公司係按該公司前一年底淨值之30%為限外，以貸出資金公司淨值之20%為限，若屬本公司持股百分之百之國外公司間短期融通資金，其個別貸與金額不受貸與企業淨值20%限制，但不得超過本公司淨值之20%。

注二：以貸出資金公司淨值之40%為限，若屬本公司持股百分之百之國外公司間短期融通資金，其貸與總額不受貸與企業淨值40%限制，但不得超過本公司淨值之40%。

注三：本期最高餘額為81,900千元(2,600仟美元)，本期末餘額為80,236千元(2,600仟美元)，包括尚未動支額度33,946千元(1,100仟美元)。

注四：本期最高餘額及期末餘額皆係800仟美元。

注五：本期最高餘額及期末餘額皆係60,000仟人民幣。

注六：本期最高餘額為256,640千元(50,000仟人民幣)，本期末餘額為151,434千元(30,000仟人民幣)，皆未動支。

注七：本期最高餘額為256,640千元(50,000仟人民幣)，本期末餘額為252,390千元(50,000仟人民幣)，皆未動支。

注八：本期最高餘額為255,830千元(50,000仟人民幣)，本期末餘額為252,390千元(50,000仟人民幣)，包括尚未動支額度217,055千元(43,000仟人民幣)。

注九：本期最高餘額為25,664千元(5,000仟人民幣)，本期末餘額為25,239千元(5,000仟人民幣)，皆未動支。

注十：本期最高餘額為102,656千元(20,000仟人民幣)，本期末餘額為75,717千元(15,000仟人民幣)，皆未動支。

注十一：本期最高餘額為153,984千元(30,000仟人民幣)，本期末餘額為151,434千元(30,000仟人民幣)，皆未動支。

注十二：本期最高餘額為102,332千元(20,000仟人民幣)，本期末餘額為100,956千元(20,000仟人民幣)，皆未動支。

注十三：本期最高餘額為10,266千元(2,000仟人民幣)，本期末餘額為10,096千元(2,000仟人民幣)，皆未動支。

注十四：本期最高餘額為50,000千元，本期末餘額為48,000千元，皆未動支。

注十五：本期最高餘額為110,250千元(3,500仟美元)，本期末餘額為108,010千元(3,500仟美元)，皆未動支。

注十六：期末餘額中已動用金額於編製合併財務報告時業已沖銷。

精誠資訊股份有限公司及子公司
為他人背書保證

民國 104 年 1 月 1 日至 6 月 30 日

附表三

單位：新台幣仟元

| 編號 | 背書保證者名稱 | 被背書保證公司名稱 | 對象關係(註一) | 單一企業背書保證對象 | 本期末背書保證餘額 | 最高期背書保證餘額 | 期末背書保證餘額 | 實際動支金額 | 以財產擔保之背書保證金額 | 累計背書保證金額佔最近期財務報表淨值之比率(%) | 背書保證最高額 | 屬母子公司對背書保證 | 屬子公司對背書保證 | 屬對大陸地區背書保證 | 註備 |
|----|--------------|----------------|----------|--------------|-----------|-----------|----------|--------|--------------|--------------------------|---------|------------|-----------|------------|----|
| | | | | | | | | | | | | | | | |
| 0 | 精誠資訊股份有限公司 | 精誠資訊(香港)有限公司 | 3 | \$ 3,169,662 | \$ 63,000 | \$ 61,720 | \$ 9,461 | \$ - | 0.49 | \$ 6,339,324 | Y | N | N | (註二及三) | |
| 0 | 精誠資訊股份有限公司 | 精誠(中國)企業管理有限公司 | 3 | 3,169,662 | 630,000 | 617,200 | 153,799 | - | 4.87 | 6,339,324 | Y | N | Y | (註二及三) | |
| 0 | 精誠資訊股份有限公司 | 精誠精登信息科技有限公司 | 3 | 3,169,662 | 15,750 | 15,430 | - | - | 0.12 | 6,339,324 | Y | N | Y | (註二及三) | |
| 0 | 精誠資訊股份有限公司 | 精誠瑞寶計算機系統有限公司 | 3 | 3,169,662 | 47,250 | 46,290 | 5,898 | - | 0.37 | 6,339,324 | Y | N | Y | (註二及三) | |
| 0 | 精誠資訊股份有限公司 | 精誠軟體服務股份有限公司 | 2 | 3,169,662 | 1,750,000 | 1,750,000 | 821,244 | - | 13.80 | 6,339,324 | Y | N | N | (註二及三) | |
| 0 | 精誠資訊股份有限公司 | 精誠科技整合股份有限公司 | 2 | 3,169,662 | 360,000 | 360,000 | 16,600 | - | 2.84 | 6,339,324 | Y | N | N | (註二及三) | |
| 1 | 台灣電腦服務股份有限公司 | 美得康科技股份有限公司 | 2 | 40,036 | 15,000 | 15,000 | 1,023 | - | 9.37 | 80,073 | N | N | N | (註四及五) | |
| 2 | 精誠恆遠軟件有限公司 | 精誠(中國)企業管理有限公司 | 3 | 400,410 | 123,187 | 121,147 | 121,147 | - | 60.51 | 400,410 | N | N | Y | (註六及七) | |
| 3 | 精誠精登信息科技有限公司 | 精誠瑞寶計算機系統有限公司 | 2 | 746,636 | 123,187 | 121,147 | - | - | 32.45 | 746,636 | N | N | Y | (註六及七) | |

註一：背書保證者與被背書保證對象之關係有下列六種：

- (1) 有業務關係之公司。
- (2) 直接持有普通股股權超過 50% 之子公司。
- (3) 母公司對子公司持有普通股股權合併計算超過 50% 之被投資公司。
- (4) 對公司直接或經由子公司間接持有普通股股權超過 50% 之母公司。
- (5) 基於承攬工程需要之同業間依合約規定互保之公司。
- (6) 因共同投資關係由各出資股東依其持股比例對其背書保證之公司。

註二：對單一企業背書保證之限額係按最近期財務報表淨值之 25% 為限。

註三：背書保證最高限額係按最近期財務報表淨值之 50% 為限。

註四：對單一企業背書保證之限額係按前一年度年底淨值之 25% 為限。

註五：背書保證最高限額係按前一年度年底淨值之 50% 為限。

註六：對單一企業背書保證之限額係按前一年度年底淨值之 200% 為限。

註七：背書保證最高限額係按前一年度年底淨值之 200% 為限。

精誠資訊股份有限公司精誠資訊股份有限公司及子公司

期末持有有價證券情形

民國 104 年 6 月 30 日

附表四

單位：新台幣仟元

| 持有之公司 | 有價證券種類及名稱(註一) | 與發行人之關係 | 帳列科目 | 期 | | 本 | | 備註 |
|------------|-----------------|---------|------------------|------------|---------|---------|----------|----|
| | | | | 股數/單位數 | 帳面金額 | 持股比例(%) | 公允價值(註二) | |
| 精誠資訊股份有限公司 | 股票 | | | | | | | |
| | GCH Systems | | 以成本衡量之金融資產—非流動 | 56,226 | \$ - | 0.74 | \$ - | |
| | 台灣期貨交易所公司 | | " | 14,492,090 | 100,000 | 5.00 | 861,158 | |
| | 商合行公司 | | " | 795,895 | - | 1.79 | - | |
| | 友雷投資公司 | | " | 6,768,000 | 4,409 | 10.00 | 5,977 | |
| | 誠宇創業投資公司 | | " | 670,680 | 5,637 | 0.50 | 5,843 | |
| | 遠通電收公司 | | " | 54,315,614 | 203,671 | 8.42 | 137,694 | |
| | 嘉實資訊公司 | | " | 1,208,592 | 13,886 | 4.76 | 19,226 | |
| | 三越科技公司 | | " | 300,000 | 2,105 | 6.42 | 2,236 | |
| | 欣煜科技公司 | | " | 509,127 | - | 0.04 | - | |
| | 東森整合行銷公司 | | " | 3,000,000 | 30,000 | 10.00 | 22,276 | |
| | 巨擘科技公司 | | 備供出售金融資產—流動 | 808,415 | 1,390 | 0.20 | 1,390 | |
| | 受益憑證 | | 透過損益按公允價值衡量之金融資產 | 7,218,573 | 105,264 | - | 105,264 | |
| | 日盛貨幣市場基金 | | " | 3,769,943 | 50,227 | - | 50,227 | |
| | 台新 1699 貨幣市場基金 | | " | 7,863,855 | 110,021 | - | 110,021 | |
| | 台新大眾貨幣市場基金 | | " | 2,441,466 | 30,135 | - | 30,135 | |
| | 兆豐國際實績貨幣市場基金 | | " | 2,242,572 | 30,051 | - | 30,051 | |
| | 瀚亞威信貨幣市場基金 | | " | 5,147,806 | 80,135 | - | 80,135 | |
| | 保德信貨幣市場基金 | | " | 3,259,134 | 40,054 | - | 40,054 | |
| | 國泰台灣世紀市場基金 | | " | 75,000 | 989 | - | 989 | |
| | 第一金中國貨幣市場基金 | | " | 3,333,600 | 50,194 | - | 50,194 | |
| | 第一金台灣貨幣市場基金 | | " | 711,853 | 125,063 | - | 125,063 | |
| | 第一金全家福貨幣市場基金 | | " | 300,000 | 3,945 | - | 3,945 | |
| | 統一大中華中小基金 | | " | 4,562,674 | 75,139 | - | 75,139 | |
| | 統一強棒貨幣市場基金 | | " | 300,000 | 2,721 | - | 2,721 | |
| | 凱基新興趨勢 ETF 組合基金 | | " | 5,830,988 | 90,156 | - | 90,156 | |
| | 富邦吉祥貨幣市場基金 | | " | 5,000,000 | 71,300 | - | 71,300 | |
| | 復華傳奇六號基金 | | " | 5,694,040 | 90,506 | - | 90,506 | |
| | 群益安穩貨幣市場基金 | | " | 4,961,154 | 50,452 | - | 50,452 | |
| | 富蘭克林華美貨幣市場基金 | | " | 7,691,718 | 100,099 | - | 100,099 | |
| | 聯邦貨幣市場基金 | | " | | | | | |

(接次頁)

(承前頁)

| 持有之公司 | 有價證券種類及名稱(註一) | 與發行人之關係 | 帳列 | 科目 | 期 | | | 備註 |
|-----------------------|--------------------------------|---------|------------------|------------|-----------|------|-----------|----|
| | | | | | 股數/單位數 | 帳面金額 | 持股比例(%) | |
| | | | | | 公允價值(註二) | | | |
| 從屬公司資訊— 精璞投資股份有限公司 | 元大寶來得利貨幣市場基金 | | 透過損益按公允價值衡量之金融資產 | 4,676,460 | \$ 75,115 | - | \$ 75,115 | |
| | 康和多空成長期貨信託基金 | | " | 100,000 | 1,016 | - | 1,016 | |
| | 中國信託華盈貨幣市場基金 | | " | 5,066,976 | 55,005 | - | 55,005 | |
| | 華南永昌鳳翔貨幣市場基金 | | " | 4,366,100 | 70,041 | - | 70,041 | |
| | 股票 | | | | | | | |
| | 巨擘科技公司 | | 備供出售金融資產—流動 | 8,558,064 | 14,721 | 2.08 | 14,721 | |
| | 三商美邦人壽公司 | | " | 5,000,000 | 90,000 | 0.34 | 90,000 | |
| | 精誠資訊公司 | 母公司 | 備供出售金融資產—非流動 | 12,981,476 | 910,001 | 4.83 | 910,001 | |
| | 華邦電子公司 | | 透過損益按公允價值衡量之金融資產 | 3,300,000 | 26,664 | 0.09 | 26,664 | |
| | 伊諾瓦科技公司 | | 以成本衡量之金融資產—非流動 | 1,177,629 | 2,399 | 6.57 | 12,359 | |
| | 中經合全球公司 | | " | 126,666 | - | 2.22 | - | |
| | 德欣寰宇公司 | | " | 800,000 | - | 5.26 | - | |
| | Formosa Capital Holdings Corp. | | " | 363,636 | - | 9.09 | - | |
| | 嘉實資訊公司 | | " | 1,376,448 | 15,365 | 5.42 | 21,574 | |
| | 寬頻多媒體公司 | | " | 1,700,000 | - | 9.19 | - | |
| | 虹堡科技公司 | | " | 3,463,604 | 14,782 | 5.73 | 55,249 | |
| | 東森整合行銷公司 | | " | 1,500,000 | 15,000 | 5.00 | 5,673 | |
| | 遠通電收公司 | | " | 16,591,188 | 47,969 | 2.57 | 42,060 | |
| | 禾鈺公司 | | " | 203,472 | 254 | 0.56 | 287 | |
| | 文佳科技公司 | | " | 64,063 | 12 | 0.37 | 141 | |
| | 汎宇電商公司 | | " | 114,737 | 11 | 0.22 | 126 | |
| | 台灣沛品公司 | | " | 326,000 | - | 0.54 | - | |
| | 臺益憑證 | | | | | | | |
| | 台新大眾貨幣市場基金 | | 透過損益按公允價值衡量之金融資產 | 1,287,112 | 18,007 | - | 18,007 | |
| | 柏瑞全球策略高收益債券基金—A | | " | 2,801,008 | 35,573 | - | 35,573 | |
| | 不配息 | | | | | | | |
| | 柏瑞新興亞太策略債券基金—A | | " | 500,000 | 5,248 | - | 5,248 | |
| | 配息 | | | | | | | |
| | 第一金台灣貨幣市場基金 | | " | 206,660 | 3,112 | - | 3,112 | |
| | 第一金全家福貨幣市場基金 | | " | 5,812 | 1,021 | - | 1,021 | |
| | 第一金全球高收益債券基金—A | | " | 3,546,190 | 50,629 | - | 50,629 | |
| | 配息 | | | | | | | |

(接次頁)

(承前頁)

| 持有之公司 | 有價證券種類及名稱(註一) | 與發行人之關係 | 帳列 | 科目 | 期 | | | 備註 | |
|-------------------------|-------------------------|--------------|------------------|----------------|-----------|------|-----------|----|--|
| | | | | | 股數/單位數 | 帳面金額 | 持股比例(%) | | |
| 從屬公司資訊— 台灣電腦服務股份有限公司 | 富蘭克林華美全球高收益債券基金—累積型 | | 透過損益按公允價值衡量之金融資產 | | \$ 28,551 | - | \$ 28,551 | | |
| | 富蘭克林華美富蘭克林全球債券組合基金—累積型 | | " | | 20,106 | - | 20,106 | | |
| | 瀚亞債券精選組合基金 | | " | | 20,259 | - | 20,259 | | |
| | 瀚亞全球高收益債券—A 不配息 | | " | | 28,688 | - | 28,688 | | |
| | 德盛安聯四季豐收債券組合基金—A 累積型 | | " | | 20,947 | - | 20,947 | | |
| | 德盛安聯四季回報債券組合基金 | | " | | 51,950 | - | 51,950 | | |
| | 復華傳奇六號基金 | | " | | 641,700 | - | 641,700 | | |
| | 摩根亞洲總合高收益債券基金—累積型 | | " | | 50,297 | - | 50,297 | | |
| | 復華貨幣市場基金 | | " | | 30,795 | - | 30,795 | | |
| | 保德信貨幣市場基金 | | " | | 15,004 | - | 15,004 | | |
| | 德盛安聯台灣貨幣市場基金 | | " | | 13,013 | - | 13,013 | | |
| | 從屬公司資訊— 元大寶來萬泰貨幣市場基金 | 元大寶來萬泰貨幣市場基金 | | 以成本衡量的金融資產—非流動 | | - | 13.11 | - | |
| | 從屬公司資訊— 奇唯科技股份有限公司 | 元大寶來萬泰貨幣市場基金 | | " | | - | 4.50 | - | |
| 從屬公司資訊— 金橋資訊股份有限公司 | 元大寶來萬泰貨幣市場基金 | | 透過損益按公允價值衡量之金融資產 | | 89,455 | 5.06 | 89,455 | | |
| | 兆豐國際寶鑽貨幣市場基金 | | " | | 12,091 | - | 12,091 | | |
| | 元大寶來萬泰貨幣市場基金 | | 透過損益按公允價值衡量之金融資產 | | 253,087 | - | 253,087 | | |
| | 台新 1699 貨幣市場基金 | | " | | 49,021 | - | 49,021 | | |
| | 台新 1699 貨幣市場基金 | | 透過損益按公允價值衡量之金融資產 | | 13,079 | - | 13,079 | | |
| | 台新大眾貨幣市場基金 | | " | | 28,418 | - | 28,418 | | |
| | 台新大眾貨幣市場基金 | | " | | 16,007 | - | 16,007 | | |

(接次頁)

(承前頁)

| 持有之公司 | 有價證券種類及名稱(註一) | 與發行人之關係 | 帳列 | 科目 | 期股數 / 單位數 | 帳面金額 | 持股比例(%) | 期末 | | 註 |
|---------------------------|----------------------|---------|------------------|----|-----------|-----------|---------|-----------|---|---|
| | | | | | | | | 公允價值(註二) | 備 | |
| 從屬公司資訊— 精誠科技整合股份有限公司 | 受益憑證 第一金台灣貨幣市場基金 | | 透過損益按公允價值衡量之金融資產 | 金融 | 1,996,427 | \$ 30,060 | - | \$ 30,060 | | |
| | | | | | 2,957,092 | 43,121 | - | 43,121 | | |
| | | | | | 3,077,869 | 40,055 | - | 40,055 | | |
| | | | | | 1,461,016 | 20,053 | - | 20,053 | | |
| | | | | | 1,005,847 | 15,018 | - | 15,018 | | |
| 從屬公司資訊— 泰鋒電腦股份有限公司 | 受益憑證 第一金全家福貨幣市場基金 | | 透過損益按公允價值衡量之金融資產 | 金融 | 68,304 | 12,000 | - | 12,000 | | |
| | | | | | 3,725,968 | 52,129 | - | 52,129 | | |
| | | | | | 2,499,055 | 40,090 | - | 40,090 | | |
| 從屬公司資訊— 精誠邁想行動科技股份有限公司 | 受益憑證 群益安總貨幣市場基金 | | 透過損益按公允價值衡量之金融資產 | 金融 | 191,120 | 3,038 | - | 3,038 | | |
| | | | | | | | | | | |
| 從屬公司資訊— 康和資訊系統股份有限公司 | 受益憑證 富邦吉祥貨幣市場基金 | | 透過損益按公允價值衡量之金融資產 | 金融 | 1,967,045 | 30,413 | - | 30,413 | | |
| | | | | | 1,158,398 | 18,033 | - | 18,033 | | |
| | | | | | 1,140,966 | 14,022 | - | 14,022 | | |
| | | | | | 765,824 | 12,173 | - | 12,173 | | |
| | | | | | 1,244,236 | 17,077 | - | 17,077 | | |
| | | | | | 1,594,250 | 24,005 | - | 24,005 | | |
| | | | | | 131,001 | 23,015 | - | 23,015 | | |
| | | | | | 873,455 | 14,012 | - | 14,012 | | |
| | | | | | 675 | - | 0.02 | - | | |
| | | | | | 153,000 | - | 4.07 | - | | |
| 從屬公司資訊— 嘉利科技股份有限公司 | 受益憑證 元大寶來萬泰貨幣市場基金 | | 透過損益按公允價值衡量之金融資產 | 金融 | 670,174 | 10,006 | - | 10,006 | | |
| | | | | | 1,372,232 | 20,010 | - | 20,010 | | |

(接次頁)

(承前頁)

| 持 有 之 公 司 | 有 價 證 券 種 類 及 名 稱 (註一) | 與 發 行 人 之 關 係 | 帳 列 科 目 | 期 末 | | | | 備 註 |
|--|--|-----------------------------|--|-------------|--------------|----------------|--------------|------|
| | | | | 股 數 / 單 位 數 | 帳 面 金 額 | 持 股 比 率 (%) | 公 允 價 值 (註二) | |
| 從 屬 公 司 資 訊 - 漢 茂 投 資 展 業 股 份 有 限 公 司 | 票 精 誠 資 訊 公 司 文 參 公 司 富 勤 模 具 公 司 聯 欣 環 保 科 技 事 業 公 司 漢 光 科 技 公 司 伊 諾 瓦 科 技 公 司 銓 祐 科 技 公 司 宜 揚 科 技 公 司 | 母 公 司 | 備 供 出 售 金 融 資 產 - 非 流 動 以 成 本 衡 量 之 金 融 資 產 - 非 流 動 | 18,035,678 | \$ 1,264,301 | 6.72 | \$ 1,264,301 | (註三) |
| | | | | 1,595,162 | 11,179 | 3.03 | 16,329 | |
| | | | | 378,000 | - | 0.51 | - | |
| | | | | 11,200 | - | 0.19 | - | |
| | | | | 450,000 | - | 1.17 | - | |
| | | | | 1,840,045 | 3,748 | 10.26 | 19,311 | |
| | | | | 3,910,646 | - | 5.83 | - | |
| | | | | 1,796,009 | 8,968 | 1.53 | 4,708 | |
| | | | | 1,000,000 | 2,056 | 2.22 | 3,114 | |
| | | | | 1,500,000 | 109 | 4.41 | 4,973 | |
| 從 屬 公 司 資 訊 - Systex Capital Group, Inc. | 票 Com2B Corp. Techgains International Corp. Tradetrek.com Inc. Sipix Technology Limited GCS Holdings, Inc. FalconStor Software Inc. iShares FTSE A50 Hui Xian Real Estate Investment Trust Sun Art Retail Group Ltd. GCL-Poly Energy Holdings HS H-Share ETF 特 別 股 Techgains Pan-Pacific Corporation CipherMax Tonbu Inc. 其 他 Azure Venture Parther I, L.P. Focus Ventures II, L.P. Current Ventures II Limited | 以 成 本 衡 量 之 金 融 資 產 - 非 流 動 | 以 成 本 衡 量 之 金 融 資 產 - 非 流 動 | 1,109,468 | - | 3.30 | - | |
| | | | | 279,919 | - | 0.24 | - | |
| | | | | 431,709 | - | 0.95 | - | |
| | | | | 400,000 | 19,626 | 0.95 | 19,626 | |
| | | | | 350,000 | 19,924 | - | 19,924 | |
| | | | | 4,618,944 | 79,920 | - | 79,920 | |
| | | | | 540,000 | 15,004 | - | 15,004 | |
| | | | | 1,500,000 | 10,090 | - | 10,090 | |
| | | | | 16,000 | 8,402 | - | 8,402 | |
| | | | | 3,000,000 | 5,511 | 4.96 | 14,507 | |
| 從 屬 公 司 資 訊 - 其 他 | 票 CipherMax Tonbu Inc. 其 他 | 以 成 本 衡 量 之 金 融 資 產 - 非 流 動 | 以 成 本 衡 量 之 金 融 資 產 - 非 流 動 | 73,703 | - | 0.74 | - | |
| | | | | 333,333 | - | 1.38 | - | |
| | | | | - | 14,369 | 0.39 | 18,505 | |
| | | | | 1,500,000 | 1,731 | 0.34 | 1,812 | |
| 2,500,000 | 3,196 | 4.20 | 3,361 | | | | | |

(接次頁)

(承前頁)

| 持 有 之 公 司 | 有 價 證 券 種 類 及 名 稱 (註一) | 與 發 行 人 之 關 係 | 帳 列 | 目 的 | 期 | | | | 備 註 |
|-----------|---|---------------|---------------------------------|-----|-------------|---------|---------------|--------------|-----|
| | | | | | 股 數 / 單 位 數 | 帳 面 金 額 | 持 股 比 率 (%) | 公 允 價 值 (註二) | |
| | 受 益 憑 證 Western Asset US Dollar Fund A | | 透 過 損 益 按 公 允 價 值 衡 量 之 金 融 資 產 | | \$ 73 | - | \$ 73 | | |
| | CAM Greater China Opportunities Fund | | " | | 115,160 | - | 56,249 | | |
| | Legg Mason Global Fixed Income Fund | | " | | 1,945 | - | 6,071 | | |
| | Goldman Sachs Proprietary Access Fund Offshore, Ltd. Class A Series 1 | | " | | - | - | 70,481 | | |
| | Goldman Sachs Hedge Fund Opportunities, Ltd. Class A Series 57 | | " | | - | - | 130,571 | | |
| | Goldman Sachs Liberty Harbor I | | " | | - | - | 1,883 | | |
| | Goldman Sachs India Equity Portfolio Fund | | " | | 9,205 | - | 6,039 | | |
| | Goldman Sachs US Blend Equity P Accumulation Mutual Fund | | " | | 104,567 | - | 54,245 | | |
| | Goldman Sachs North American Shale Fund | | " | | 60,099 | - | 16,080 | | |
| | Goldman Sachs Global High Yield Port USD Class | | " | | 112,598 | - | 39,891 | | |
| | Goldman Sachs High Yield Floating Rate Portfolio Fund | | " | | 10,257 | - | 33,404 | | |
| | Goldman Sachs Japan Portfolio P (ACC) | | " | | 89,413 | - | 38,989 | | |
| | Goldman Sachs Global Strategic Income Bond Portfolio P Accumulation | | " | | 2,574 | - | 9,182 | | |
| | Franklin Templeton Investment High Yield FD CL A (ACC) | | " | | 59,323 | - | 30,445 | | |
| | Franklin Templeton Investment High Yield FD CL A (Mdis) | | " | | 433,183 | - | 89,031 | | |
| | BlackRock European Value Fund | | " | | 13,364 | - | 32,670 | | |
| | Templeton European Fund Class A | | " | | 37,908 | - | 28,883 | | |

(接次頁)

(承前頁)

| 持 有 之 公 司 | 有 價 證 券 種 類 及 名 稱 (註一) | 與 發 行 人 之 關 係 | 帳 列 科 目 | 期 | | | 末 | | 註 |
|-----------|--|---------------|------------------|-------------|-----------|-------------|--------------|--|---|
| | | | | 股 數 / 單 位 數 | 帳 面 金 額 | 持 股 比 率 (%) | 公 允 價 值 (註二) | | |
| | Invesco US Senior Loan Fund | | 透過損益按公允價值衡量之金融資產 | 13,949 | \$ 64,092 | - | \$ 64,092 | | |
| | BlackRock Europe Equity Index Fund A2 USD ACC (Hedged) | | " | 37,345 | 19,258 | - | 19,258 | | |
| | Goldman Sachs GMS Dynamic World Equity Portfolio Fund | | " | 32,568 | 16,442 | - | 16,442 | | |
| | Goldman Sachs Tactical Tilt PF Mutual Fund | | " | 5,416 | 22,327 | - | 22,327 | | |
| | Aberdeen GI-Asia Pacific-A2 Mutual Fund | | " | 6,656 | 14,868 | - | 14,868 | | |
| | First State Global Umbrellachina Growth Mutual Fund | | " | 5,116 | 21,466 | - | 21,466 | | |
| | AllianceBernstein Global High Yield Fund | | " | 82,370 | 34,240 | - | 34,240 | | |
| | Jupiter Global Dynamic Bond Fund | | " | 43,262 | 14,979 | - | 14,979 | | |
| | Goldman Sachs Liberty Harbor Opportunistic CB Fund | | " | 12,973 | 45,512 | - | 45,512 | | |
| | Wisdomtree Trust Currency Hedged Dafa Fund | | " | 7,400 | 14,065 | - | 14,065 | | |
| | 復華人民幣貨幣市場基金 | | " | 1,442,169 | 76,878 | - | 76,878 | | |
| | PIMCO 全球高收益債券基金 | | " | 254,599 | 154,546 | - | 154,546 | | |
| | PIMCO Emerging Markets Bond Fund - CLS H INSTL/ ACC | | " | 10,000 | 11,927 | - | 11,927 | | |
| | 公司債 | | | | | | | | |
| | Goldman Sachs Corporated Bond | | 透過損益按公允價值衡量之金融資產 | - | 77,185 | - | 77,185 | | |
| | Bank of China Bond | | " | - | 12,851 | - | 12,851 | | |
| | Shinhan Bank Bond | | " | - | 4,661 | - | 4,661 | | |
| | Value Success International Ltd Bond 4.15% | | " | - | 15,289 | - | 15,289 | | |

(接次頁)

(承前頁)

| 持 有 之 公 司 | 有價證券種類及名稱 (註一) | 與 有 價 證 券 發 行 人 之 關 係 | 帳 列 | 科 目 | 期 | | | 備 註 |
|----------------------|---|-----------------------|------------------|-----------|-------------|---------|------------------|-----|
| | | | | | 股 數 / 單 位 數 | 帳 面 金 額 | 持 股 比 率 (%) | |
| 從屬公司資訊— 知意圖股份有限公司 | Morgan Stanley 4.55% Bank of China Ltd 受益憑證 | | 持有至到期日金融資產—非流動 | | \$ 8,386 | - | \$ 8,695 | |
| | 元大寶來萬泰貨幣市場基金 | | " | | 24,948 | - | 24,948 | |
| | 第一金台灣貨幣市場基金 | | 透過損益按公允價值衡量之金融資產 | 1,341,535 | 20,030 | - | 20,030 | |
| | | | " | 665,793 | 10,025 | - | 10,025 | |

註一：本表所稱有價證券，係指屬國際會計準則第39號「金融工具：認列與衡量」範圍內之股票、債券、債票、受益憑證及上述項目所衍生之有價證券。

註二：有公開市價者，上市（櫃）股票、存託憑證及公司債係指指資產負債表日之收盤價；基金受益憑證，其市價係指指資產負債表日該基金淨資產價值。另無公開市價者，係指淨值。

註三：編製合併財務報告時業已沖銷。

註四：投資子公司及關聯企業相關資訊，請參閱附表八及附表九。

精誠資訊股份有限公司及子公司

與關係人進、銷貨之金額達新臺幣1億元或實收資本額百分之20%以上

民國104年1月1日至6月30日

附表五

單位：新台幣仟元

| 進(銷)貨之公司 | 交易對象名稱 | 關係 | 交易情形 | | 交易條件與一般交易原 | | 應收(付)票據、帳款 | | 備註 | |
|-------------------------------|--------------------|------|---------|-------------------|------------|------|---------------|---------------------|-----|---|
| | | | 進(銷)貨金額 | 佔總進(銷)貨之比率 | 授信期 | 授信期 | 應收(付)票據、帳款之比率 | 佔總應收(付)票據之比率 | | |
| 控制公司資訊二 精誠資訊股份有 限公司 | 精誠軟體服務股份有 限公司 | 子公司 | 進 | \$ 382,594 (註) | 31% | 78天 | \$ - | (\$ 137,741) (註) | 15% | - |
| 從屬公司資訊一 精誠軟體服務股 份有限公司 | 精誠資訊股份有限 公司 | 母公司 | 銷 | 382,594 (註) | 18% | 78天 | - | 137,741 (註) | 19% | - |
| 從屬公司資訊一 精誠(中國)企 業管理有限公司 | 精誠恆逸軟件有限 公司 | 聯屬公司 | 銷 | 196,615 (註) | 21% | 120天 | - | 208,602 (註) | 27% | - |
| 從屬公司資訊二 精誠恆逸軟件有 限公司 | 精誠精詮信息科技有 限公司 | 聯屬公司 | 銷 | 187,579 (註) | 20% | 120天 | - | 258,791 (註) | 34% | - |
| 從屬公司資訊一 精誠精詮信息科 技有限公司 | 精誠(中國)企業管理 有限公司 | 聯屬公司 | 進 | 196,615 (註) | 99% | 120天 | - | (208,602) (註) | 92% | - |
| | 精誠(中國)企業管理 有限公司 | 聯屬公司 | 進 | 187,579 (註) | 89% | 120天 | - | (258,791) (註) | 89% | - |

註：編製合併財務報告時業已沖銷。

精誠資訊股份有限公司及子公司

應收關係人款項達新臺幣 1 億元或實收資本額百分之 20% 以上

民國 104 年 6 月 30 日

附表六

單位：新台幣仟元

| 帳列應收款項之公司 | 交易對象名稱 | 關係人 | 應收關係人款項餘額 | 週轉率 | 逾期逾金 | 應收金額 | 收處 | 關係人 | 款方 | 項式 | 應收後收金額 | 呆項 | 列帳 | 備抵 |
|---------------------------|--------------|------|-------------------|------|------|------|----|-----|----|----|-----------|------|------|----|
| | | | | | | | | | | | | | | |
| 從屬公司資訊二 精誠軟體服務股份有限公司 | 精誠資訊股份有限公司 | 母公司 | \$ 137,741 (註) | 8.64 | \$ - | - | - | - | - | - | \$ 63,080 | \$ - | \$ - | - |
| 從屬公司資訊二 精誠(中國)企業管理有限公司 | 精誠恆逸軟件有限公司 | 聯屬公司 | 208,602 (註) | 1.99 | - | - | - | - | - | - | 93,763 | - | - | - |
| 從屬公司 精誠(中國)企業管理有限公司 | 精誠精詮信息科技有限公司 | 聯屬公司 | 258,791 (註) | 1.60 | - | - | - | - | - | - | 56,037 | - | - | - |

註：編製合併財務報告時業已沖銷。

精誠資訊股份有限公司及子公司
 母子公司間業務關係及重要交易往來情形
 民國 104 年 1 月 1 日至 6 月 30 日

附表七

單位：新台幣仟元

| 編號 (註一) | 交易人 | 名稱 | 交易往來對象 | 與交易人之關係 (註二) | 交易 | | 往 | | 來 | | 情形 佔合併總資產或 總負債之比率 (註三) |
|------------|----------|----|-----------------------------|-----------------|---------|-----------|---------|--------|--------|----|---------------------------------|
| | | | | | 科目 | 金額 | 金額 | 易 條 | 易 條 | | |
| 0 | 精誠資訊公司 | | 康和資訊系統公司 | 1 | 營業收入 | \$ 76,814 | 月結 78 天 | | | 1% | |
| 0 | 精誠資訊公司 | | 康和資訊系統公司 | 1 | 應收關係人款項 | 48,829 | 月結 78 天 | | | - | |
| 0 | 精誠資訊公司 | | 泰鋒電腦公司 | 1 | 營業收入 | 2,135 | 月結 78 天 | | | - | |
| 0 | 精誠資訊公司 | | 泰鋒電腦公司 | 1 | 應收關係人款項 | 7,582 | 月結 78 天 | | | - | |
| 0 | 精誠資訊公司 | | Sysware Singapore Pte. Ltd. | 1 | 營業收入 | 5,834 | 月結 60 天 | | | - | |
| 0 | 精誠資訊公司 | | Sysware Singapore Pte. Ltd. | 1 | 應收關係人款項 | 73,904 | 月結 60 天 | | | - | |
| 0 | 精誠資訊公司 | | 精誠軟體服務公司 | 1 | 營業收入 | 32,625 | 月結 78 天 | | | - | |
| 0 | 精誠資訊公司 | | 精誠軟體服務公司 | 1 | 營業成本 | 12,097 | 月結 78 天 | | | - | |
| 0 | 精誠資訊公司 | | 精誠軟體服務公司 | 1 | 銷貨成本 | 382,594 | 月結 78 天 | | | 5% | |
| 0 | 精誠資訊公司 | | 精誠軟體服務公司 | 1 | 應收關係人款項 | 37,491 | 月結 78 天 | | | - | |
| 0 | 精誠資訊公司 | | 精誠軟體服務公司 | 1 | 應付關係人款項 | 137,746 | 月結 78 天 | | | 1% | |
| 0 | 精誠資訊公司 | | 奇唯科技公司 | 1 | 營業收入 | 13,620 | 月結 78 天 | | | - | |
| 0 | 精誠資訊公司 | | 奇唯科技公司 | 1 | 勞務成本 | 16,429 | 月結 78 天 | | | - | |
| 0 | 精誠資訊公司 | | 奇唯科技公司 | 1 | 銷貨成本 | 11,915 | 月結 78 天 | | | - | |
| 0 | 精誠資訊公司 | | 奇唯科技公司 | 1 | 應付關係人款項 | 16,633 | 月結 78 天 | | | - | |
| 0 | 精誠資訊公司 | | 奇唯科技公司 | 1 | 應收關係人款項 | 10,423 | 月結 78 天 | | | - | |
| 0 | 精誠資訊公司 | | 精誠隨想行動科技公司 | 1 | 勞務成本 | 22,328 | 月結 78 天 | | | - | |
| 0 | 精誠資訊公司 | | 精誠隨想行動科技公司 | 1 | 應付關係人款項 | 12,298 | 月結 78 天 | | | - | |
| 0 | 精誠資訊公司 | | 嘉利科技公司 | 1 | 應收關係人款項 | 6,740 | 月結 78 天 | | | - | |
| 0 | 精誠資訊公司 | | 嘉利科技公司 | 1 | 應付關係人款項 | 13,319 | 月結 78 天 | | | - | |
| 0 | 精誠資訊公司 | | 嘉利科技公司 | 1 | 銷貨成本 | 2,093 | 月結 78 天 | | | - | |
| 0 | 精誠資訊公司 | | 嘉利科技公司 | 1 | 勞務成本 | 12,200 | 月結 78 天 | | | - | |
| 0 | 精誠資訊公司 | | 精誠科技整合公司 | 1 | 應收關係人款項 | 30,297 | 月結 78 天 | | | - | |
| 0 | 精誠資訊公司 | | 精誠(中國)企業管理有限公司 | 1 | 營業收入 | 12,648 | 月結 90 天 | | | - | |
| 0 | 精誠資訊公司 | | 精誠(中國)企業管理有限公司 | 1 | 應收關係人款項 | 13,781 | 月結 90 天 | | | - | |
| 0 | 精誠資訊公司 | | 精誠勝龍信息系統有限公司 | 1 | 勞務成本 | 2,280 | 月結 90 天 | | | - | |
| 0 | 精誠資訊公司 | | 精誠勝龍信息系統有限公司 | 1 | 應付關係人款項 | 2,398 | 月結 90 天 | | | - | |
| 1 | 精誠軟體服務公司 | | 精誠(中國)企業管理有限公司 | 2 | 營業收入 | 29,249 | 月結 90 天 | | | - | |
| 1 | 精誠軟體服務公司 | | 精誠(中國)企業管理有限公司 | 2 | 應收關係人款項 | 25,875 | 月結 90 天 | | | - | |

(接次頁)

(承前頁)

| 編號 (註一) | 交易人 名稱 | 交易往來對象 | 與交易人之關係 (註二) | 交易 | | 往來 | | 情形 | |
|------------|----------------------------|-----------------------------|-----------------|-----------------|----------|-------------|-------------------|----|--|
| | | | | 科目 | 金額 | 交易條件 | 佔合併總資產之比率 (註三) | | |
| 1 | 精誠軟體服務公司 | 泰鋒電腦公司 | 2 | 營業收入 | \$ 2,514 | 月結78天 | - | | |
| 1 | 精誠軟體服務公司 | 泰鋒電腦公司 | 2 | 應收關係人款項 | 1,603 | 月結78天 | - | | |
| 1 | 精誠軟體服務公司 | 精誠科技整合公司 | 2 | 營業收入 | 3,599 | 月結78天 | - | | |
| 2 | 奇唯科技公司 | 康和資訊系統公司 | 2 | 營業收入 | 35,070 | 月結78天 | - | | |
| 2 | 奇唯科技公司 | 康和資訊系統公司 | 2 | 應收關係人款項 | 15,317 | 月結78天 | - | | |
| 2 | 奇唯科技公司 | 精誠隨想行動科技公司 | 2 | 營業收入 | 4,238 | 月結78天 | - | | |
| 3 | 知意圖股份有限公司 | 精誠軟體服務公司 | 2 | 營業收入 | 3,377 | 月結78天 | - | | |
| 3 | 知意圖股份有限公司 | 精誠軟體服務公司 | 2 | 應收關係人款項 | 3,580 | 月結78天 | - | | |
| 3 | 知意圖股份有限公司 | 精誠軟體服務公司 | 2 | 應付關係人款項 | 4,264 | 月結78天 | - | | |
| 4 | Kimo.com (BVI) Corporation | Sysware Singapore Pte. Ltd. | 2 | 利息收入 | 234 | 短期融通資金，期限一年 | - | | |
| 4 | Kimo.com (BVI) Corporation | Sysware Singapore Pte. Ltd. | 2 | 應收關係人款項 (含應收利息) | 46,670 | 短期融通資金，期限一年 | - | | |
| 4 | Kimo.com (BVI) Corporation | 精誠 (中國) 企業管理有限公司 | 2 | 利息收入 | 4,195 | 短期融通資金，期限一年 | - | | |
| 4 | Kimo.com (BVI) Corporation | 精誠 (中國) 企業管理有限公司 | 2 | 應收關係人款項 (含應收利息) | 308,685 | 短期融通資金，期限一年 | 2% | | |
| 5 | 精誠 (中國) 企業管理有限公司 | 精誠瑞寶計算機系統公司 | 2 | 營業收入 | 23,050 | 月結120天 | - | | |
| 5 | 精誠 (中國) 企業管理有限公司 | 精誠瑞寶計算機系統公司 | 2 | 利息收入 | 884 | 短期融通資金，期限一年 | - | | |
| 5 | 精誠 (中國) 企業管理有限公司 | 精誠瑞寶計算機系統公司 | 2 | 應收關係人款項 | 18,950 | 月結120天 | - | | |
| 5 | 精誠 (中國) 企業管理有限公司 | 精誠瑞寶計算機系統公司 | 2 | 應收關係人款項 (含應收利息) | 38,905 | 短期融通資金，期限一年 | - | | |
| 5 | 精誠 (中國) 企業管理有限公司 | 精誠恆遠軟件公司 | 2 | 營業收入 | 197,725 | 月結120天 | 3% | | |
| 5 | 精誠 (中國) 企業管理有限公司 | 精誠恆遠軟件公司 | 2 | 應收關係人款項 | 208,602 | 月結120天 | 1% | | |
| 5 | 精誠 (中國) 企業管理有限公司 | 精誠精登信息科技公司 | 2 | 利息收入 | 110 | 月結120天 | - | | |
| 5 | 精誠 (中國) 企業管理有限公司 | 精誠精登信息科技公司 | 2 | 營業收入 | 196,925 | 月結120天 | 3% | | |
| 5 | 精誠 (中國) 企業管理有限公司 | 精誠精登信息科技公司 | 2 | 應收關係人款項 | 260,170 | 月結120天 | 1% | | |
| 6 | Systex Capital Group, Inc. | 精誠資訊 (香港) 有限公司 | 2 | 利息收入 | 125 | 短期融通資金，期限一年 | - | | |
| 7 | 美得康科技公司 | 台灣電腦服務公司 | 2 | 營業收入 | 5,494 | 月結78天 | - | | |
| 7 | 美得康科技公司 | 台灣電腦服務公司 | 2 | 應收關係人款項 | 5,823 | 月結78天 | - | | |

註一：編號之填寫方法如下：

1. 母公司填 0。

2. 子公司依公司別由阿拉伯數字 1 開始依序編號。

註二：與交易人之關係有以下二種：

1. 母公司對子公司。

2. 子公司對子公司。

註三：交易往來金額佔合併總營收或總資產比率之計算，若屬資產負債科目者，以期末餘額佔合併總資產之方式計算；若屬損益科目者，以期間累積金額佔合併總營收之方式計算。

精誠資訊股份有限公司及子公司
被投資公司名稱、所在地區……等相關資訊
民國 104 年 1 月 1 日至 6 月 30 日

附表八

單位：新台幣仟元

| 投資公司名稱 | 被投資公司名稱 | 所在地區 | 主要營業項目 | 原本期 | 始期 | 投資未去 | 金生 | 額底股 | 末 | 對比率(%) | 持帳面 | 有額 | 被投資公司本期(損)益 | 本期認列之投資(損)益 | 備註 |
|------------|-------------------|------|---|---------|---------|---------|---------|-------------|--------|--------|-----------|----|-------------|-------------|-----------|
| 精誠資訊股份有限公司 | 泰國 System Infopro | 泰國 | 電腦及週邊買賣銷售 | \$ | 2,200 | \$ | 2,200 | 20,000 | 20.00 | \$ | 3,225 | \$ | - | - | - |
| 精誠資訊股份有限公司 | 漢茂投資展業公司 | 台北市 | 一般投資業 | 47,125 | 47,125 | 47,125 | 47,125 | 9,640,680 | 48.92 | | 17,406 | | 43,737 | (2,472) | 子公司(註一及三) |
| 精誠資訊股份有限公司 | 精璞投資公司 | 台北市 | 一般投資業 | 734,998 | 734,998 | 734,998 | 734,998 | 161,151,931 | 100.00 | | 1,642,908 | | 56,190 | 56,768 | 子公司(註二及三) |
| 精誠資訊股份有限公司 | 康和資訊系統公司 | 台北市 | 電腦系統軟體及應用軟體之設計、評估規劃及系統之資料處理、電腦硬體、週邊設備及其零組件之買賣與租賃暨各項維修與保養等業務 | 485,393 | 485,393 | 485,393 | 485,393 | 20,221,673 | 100.00 | | 288,291 | | 16,352 | 18,096 | 子公司(註三) |
| 精誠資訊股份有限公司 | 博暉科技公司 | 台北市 | 資料儲存及處理設備製造、電腦設備安裝及資訊軟體零售及服務業 | 71,050 | 71,050 | 71,050 | 71,050 | 2,450,000 | 34.48 | | 67,983 | | (7,961) | (3,068) | - |
| 精誠資訊股份有限公司 | 泰鋒電腦公司 | 台北市 | 電腦軟體硬體設備系統、機房設備工程及網路設備系統整合工程之設計及其設備安裝、維修、買賣、租賃及諮詢顧問等業務 | 286,426 | 286,426 | 400,476 | 400,476 | 26,611,623 | 100.00 | | 319,229 | | (7,257) | 732 | 子公司(註三) |
| 精誠資訊股份有限公司 | 中孚科技公司 | 台北市 | 網路及資訊設備硬體維護保障及網路架構與資訊安全諮詢服務 | 20,067 | 20,067 | 20,067 | 20,067 | 1,510,424 | 14.65 | | 35,142 | | 34,066 | 4,847 | - |
| 精誠資訊股份有限公司 | 金橋資訊公司 | 台北市 | 一般投資業 | 280,000 | 280,000 | 280,000 | 280,000 | 28,000,000 | 100.00 | | 284,590 | | 12,323 | 11,213 | 子公司(註三) |
| 精誠資訊股份有限公司 | 精誠軟體服務公司 | 台北市 | 資訊軟體與資料處理服務及資訊軟體零售及服務業 | 450,000 | 450,000 | 450,000 | 450,000 | 54,450,000 | 100.00 | | 626,914 | | 77,115 | 71,757 | 子公司(註三) |
| 精誠資訊股份有限公司 | 奇唯科技公司 | 台北市 | 電腦資訊及通信工程之設計、安裝及維護與電腦系統軟體之設計及銷售 | 15,195 | 15,195 | 15,195 | 15,195 | 900,000 | 4.50 | | 16,319 | | 26,696 | (3,211) | 子公司(註三) |

(接次頁)

(承前頁)

| 投資公司名稱 | 被投資公司名稱 | 所在地區 | 主要營業項目 | 原本期 | 開始日期 | 投資期末 | 資本 | 未 | 比率(%) | 持 | 有 | | 本期認列之 | 備 | 註 |
|--------------|----------------------------|--------|--|-----|-----------|------|------------|-----------|--------|----|--------|--------|----------|---|---|
| | | | | | | | | | | | 金額 | 面 | | | |
| 精誠資訊股份有限公司 | 精誠科技整合公司 | 台北市 | 各種電信、電子計算機及電腦安裝工程之設計施工買賣等業務 | \$ | 260,000 | \$ | 26,000,000 | 263,078 | 100.00 | \$ | 2,808 | 2,857 | 子公司(註三) | | |
| 精誠資訊股份有限公司 | 嘉利科技公司 | 台北市 | 有線通信機械器材製造業、電子零組件製造業、電腦及其週邊設備製造業、電腦設備安裝業、資訊軟體與零售業及電腦及事務性機器設備批發與零售等業務 | | 415,000 | | 415,000 | 401,578 | 100.00 | | 28,999 | 22,288 | 子公司(註三) | | |
| 精誠資訊股份有限公司 | System Capital Group, Inc. | 英屬維京群島 | 財務信託控股等投資業務 | | 468,255 | | 780,355 | 2,431,964 | 100.00 | | 65,349 | 65,349 | 子公司(註三) | | |
| 精誠資訊股份有限公司 | Kimo.com (BVI) Corporation | 英屬維京群島 | 財務信託控股等投資業務 | | 1,319,735 | | 1,085,660 | 2,879,994 | 100.00 | | 33,872 | 34,183 | 子公司(註三) | | |
| 精誠資訊股份有限公司 | 知意圖公司 | 台北市 | 資訊軟體與資料處理服務及資訊軟體零售及服務業 | | 50,000 | | - | 32,250 | 100.00 | | 17,662 | 17,750 | 子公司(註三) | | |
| 精誠投資股份有限公司 | 台灣電腦服務公司 | 台北市 | 電腦軟體硬體設備系統、機房工程之設計、安裝、維護、銷售、租賃及諮詢顧問、醫療器材批發與零售等業務 | | 179,903 | | 179,903 | 103,885 | 69.59 | | 13,471 | - | 孫公司(註三) | | |
| 精誠投資股份有限公司 | 財金文化事業公司 | 台北市 | 雜誌及圖書出版業 | | 95,600 | | 95,600 | 98,396 | 40.00 | | 3,220 | - | - | | |
| 精誠投資股份有限公司 | 奇唯科技公司 | 台北市 | 電腦資訊及通信工程之設計、安裝及維護與電腦系統軟體之設計及銷售 | | 162,789 | | 162,789 | 172,892 | 37.16 | | 26,696 | - | 子公司(註三) | | |
| 台灣電腦服務股份有限公司 | 美得康科技公司 | 台北市 | 電腦軟體及相關設備之安裝、銷售及諮詢顧問、醫療器材批發與零售等業務 | | 100,000 | | 100,000 | 17,353 | 100.00 | | 12,514 | - | 曾孫公司(註三) | | |
| 台灣電腦服務股份有限公司 | 台爾資訊(香港)有限公司 | 香港 | 財務信託控股等投資業務 | | - | | 20,650 | - | - | | - | - | 曾孫公司(註三) | | |

(接次頁)

(承前頁)

| 投資公司名稱 | 被投資公司名稱 | 所在地 | 主要營業項目 | 原本期 | 投資期 | 黃金年 | 額期 | 末 | | 有被投資公司 | 本 | 之 | 備 |
|----------------------------|-------------------------------|--------|--|-----|---------|---------|-------------|-----------|-------|--------|-----------|--------|--------|
| | | | | | | | | 數 | 比 | | | | |
| | | | | 本 | 期 | 末 | 金 | 數 | 率 | 額 | 額 | 額 | 額 |
| 金橋資訊股份有限公司 | 奇維科技公司 | 台北市 | 電腦資訊及通信工程之設計、安裝及維護與電腦系統軟體之設計及銷售 | \$ | 189,023 | \$ | 189,023 | 8,481,884 | 42.41 | \$ | 196,801 | \$ | 26,696 |
| 金橋資訊股份有限公司 | 精誠隨想行動科技公司 | 台北市 | 有線通信機械器材製造業、電子零組件製造業、電腦及其週邊設備製造業、電腦設備安裝業、資訊軟體與零售業及電腦及事務性機器設備批發與零售等業務 | | 80,000 | 80,000 | 2,170,000 | 100.00 | | | 29,651 | 1,878 | |
| Kimo.com (BVI) Corporation | Sysware Singapore Pte. Ltd. | 新加坡 | 電腦系統整合服務、電腦軟體業 | | 23,139 | 23,139 | 1,500,000 | 100.00 | (| (| 32,824 | (| 9,561 |
| Kimo.com (BVI) Corporation | Sysware (Thailand) Co., Ltd. | 泰國 | 電腦系統整合服務、電腦軟體業 | | - | 13,951 | - | - | - | - | - | - | - |
| Kimo.com (BVI) Corporation | 精誠資訊(香港)有限公司 | 香港 | 電腦及週邊買賣銷售、資訊軟體零售、處理服務 | | 447,893 | 447,893 | 103,800,000 | 100.00 | | | 516,459 | 9,664 | |
| Kimo.com (BVI) Corporation | PT. Sysware Indonesia | 印尼 | 電腦系統整合服務、電腦軟體業 | | - | 9,654 | - | - | - | - | - | - | - |
| Kimo.com (BVI) Corporation | System Solutions (HK) Limited | 香港 | 財務信託控股等投資業務 | | 529,907 | 529,907 | 136,000,000 | 100.00 | | | 1,072,817 | 45,620 | |
| Kimo.com (BVI) Corporation | 瑞寶資訊科技(香港)有限公司 | 香港 | 電腦及週邊買賣銷售、資訊軟體零售、處理服務 | | 7,834 | 7,834 | 2,000,000 | 100.00 | | | 6,179 | (| 603 |
| System Capital Group, Inc. | 香港亞富資訊科技公司 | 香港 | 電腦及週邊買賣銷售、資訊軟體零售、處理服務 | | 99,240 | 99,240 | 10,649,333 | 49.00 | | | 153,591 | 16,548 | |
| System Capital Group, Inc. | E-Customer Capital Limited | 香港 | 資產管理顧問業 | | 24,704 | 24,704 | 800,000 | 24.00 | | | 35,598 | 6,313 | |
| System Capital Group, Inc. | Bisnews International Limited | 英屬維京群島 | 財務信託控股等投資業務 | | 416 | 416 | 4,900 | 49.00 | | | 33,190 | (| 8,994 |

註一：帳面金額係除該公司持有本公司股票之成本 906,058 仟元，按本公司持股比例 48.9% 計算 432,396 仟元轉列庫藏股票之金額。

註二：帳面金額係除該公司持有本公司股票之成本 488,011 仟元，按本公司持股比例 100% 計算 488,011 仟元轉列庫藏股票之金額。

註三：編製合併財務報告時業已沖銷。

註四：大陸被投資公司相關資訊請參閱附表九。

精誠資訊股份有限公司及子公司
大陸投資資訊

民國 104 年 1 月 1 日至 6 月 30 日

附表九

單位：新台幣仟元

| 大陸被投資公司名稱 | 主要營業項目 | 實收資本額 | 投資方式 (註一) | 本 自 台 灣 匯 出 累 積 金 額 | 本 自 台 灣 匯 出 累 積 金 額 | 本期匯出或收回投資金額 | | 本 自 台 灣 匯 出 累 積 金 額 | 末 期 未 結 算 金 額 | 被 投 資 公 司 本 期 (損) 益 | 本 公 司 直 接 或 間 接 投 資 之 持 股 比 例 | 本 公 司 本 期 認 列 損 益 | 末 期 未 結 算 金 額 | 資 額 已 匯 回 投 資 收 益 | 止 期 未 結 算 金 額 | 備 註 | |
|----------------------|-------------------------------------|-----------|--------------|--|--|-------------|--------|--|---------------------------------|---|---|---|---------------------------------|---|---------------------------------|--------|----------|
| | | | | | | 匯 出 | 回 收 | | | | | | | | | | |
| 常州新國泰資訊設備公司 | 軟體產品及計算機相關產品的製造及服務、銷售等業務 | \$ 21,198 | 1 | \$ 2,780 | \$ 2,780 | \$ - | \$ - | \$ 2,780 | \$ - | \$ - | 9.10 | \$ - | \$ - | \$ - | - | - | |
| 精誠精詮信息科技有 限公司 | 電腦及週邊買賣銷售、資訊軟體零售、處理服務 | 523,285 | 2 | 523,285 | 523,285 | - | - | 523,285 | (10,497) | (10,497) | 100.00 | (10,497) | 353,907 | - | - | - | 孫公司(註二) |
| 中科精誠信息系統有 限公司 | 研究、開發、生產計算機軟體及信息系統集成等 | 409,695 | 2 | 188,945 | 188,945 | - | - | 188,945 | - | - | 49.00 | - | - | - | - | - | |
| 精誠恆遠軟件有限公 司 | 資訊軟體服務業、資訊軟體批發業、資訊軟體零售業 | 475,218 | 2 | 475,218 | 475,218 | - | - | 475,218 | (2,414) | (2,414) | 100.00 | (2,414) | 192,986 | - | - | - | 孫公司(註二) |
| 精誠龍騰信息系統有 限公司 | 電腦系統設計服務、資訊處理及資訊供應服務業、電腦及其週邊設備軟體零售業 | 162,250 | 2 | 162,250 | 162,250 | - | - | 162,250 | (2,735) | (2,735) | 100.00 | (2,735) | 36,464 | - | - | - | 孫公司(註二) |
| 深圳四方精創資訊股 份有限公司 | 電腦軟、硬體技術開發、銷售、諮詢及維護等業務 | 387,947 | 3 | 441,101 | 441,101 | - | - | 441,101 | 152,181 | 152,181 | 19.91 | 44,826 | 1,026,759 | - | - | - | 曾孫公司(註二) |
| 精誠(中國)企業管理 有限公司 | 提供經營管理和諮詢服務、市場營銷服務、資金運作財務管理服務等 | 292,700 | 4 | 292,700 | 292,700 | - | - | 292,700 | 2,506 | 2,506 | 100.00 | 2,506 | 279,139 | - | - | - | 曾孫公司(註二) |
| 上海華鼎財金軟件有 限公司 | 研究、開發、生產計算機軟體件；信息系統集成等 | - | 5 | - | - | - | - | - | (44) | (44) | 100.00 | (44) | 4,635 | - | - | - | 曾孫公司(註二) |
| 精誠瑞寶計算機系統 有限公司 | 計算機軟、硬體技術、電腦網路系統之研究、開發、安裝、批發貿易等 | - | 6 | - | - | - | - | - | (27,587) | (27,587) | 100.00 | (27,587) | 325,684 | - | - | - | 曾孫公司(註二) |
| 精誠至開(上海)信息 技術有限公司 | 資訊軟體服務業、資訊軟體批發業、資訊軟體零售業 | - | 7 | - | - | - | - | - | (3,340) | (3,340) | 100.00 | (3,340) | 6,782 | - | - | - | 曾孫公司(註二) |

| | | | |
|--------------------------|--------------|-----------------------|--------------|
| 本期期末累計自台灣匯出 赴大陸地區投資金額 | \$ 2,086,279 | 依經濟部投審會規定 大陸地區投資金額 | \$ 7,607,189 |
| 本期期末累計自台灣匯出 赴大陸地區投資金額 | \$ 2,086,279 | 依經濟部投審會規定 大陸地區投資金額 | \$ 7,607,189 |

註一：投資方式區分如下：

- (1)經由第三地區匯款投資大陸公司。
- (2)透過第三地區投資設立公司再投資大陸公司，第三地區之投資公司為 Kimo.com (BVI) Corporation。
- (3)透過第三地區投資設立公司再投資大陸公司，第三地區之投資公司為 Kimo.com (BVI) Corporation 再投資之 Systex Solutions (HK) Limited。
- (4)透過第三地區投資設立公司再投資大陸公司，第三地區之投資公司為 Kimo.com (BVI) Corporation 再投資之精誠資訊(香港)有限公司。
- (5)透過第三地區投資設立公司再投資大陸公司，第三地區之投資公司為 Kimo.com (BVI) Corporation 再投資之精誠龍騰信息系統有限公司。
- (6)透過第三地區投資設立公司再投資大陸公司，第三地區之投資公司為 Kimo.com (BVI) Corporation 再投資之精誠精詮信息科技及精誠恆遠軟件有限公司。
- (7)透過第三地區投資設立公司再投資大陸公司，第三地區之投資公司為 Kimo.com (BVI) Corporation 再投資之精誠資訊(香港)有限公司之再投資精誠(中國)企業管理有限公司。

註二：編製合併財務報告時業已沖銷。