

精誠資訊股份有限公司及子公司

合併財務報告暨會計師查核報告

民國102及101年度

地址：台北市內湖區瑞光路318號

電話：(02)77201888

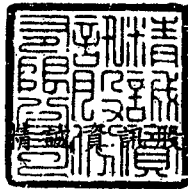
## § 目 錄 §

| 項                         | 目 頁        | 財 務 報 告<br>次 附 註 編 號 |
|---------------------------|------------|----------------------|
| 一、封 面                     | 1          | -                    |
| 二、目 錄                     | 2          | -                    |
| 三、關係企業合併財務報告聲明書           | 3          |                      |
| 四、會計師查核報告                 | 4~5        | -                    |
| 五、合併資產負債表                 | 6          | -                    |
| 六、合併綜合損益表                 | 7~9        | -                    |
| 七、合併權益變動表                 | 10         | -                    |
| 八、合併現金流量表                 | 11~13      | -                    |
| 九、合併財務報告附註                |            |                      |
| (一) 公司沿革及營業               | 14         | 一                    |
| (二) 通過財務報告之日期及程序          | 14         | 二                    |
| (三) 新發布及修訂準則及解釋之適用        | 14~19      | 三                    |
| (四) 重大會計政策之彙總說明           | 19~37、86   | 四                    |
| (五) 重大會計判斷、估計及假設不確定性之主要來源 | 38~39      | 五                    |
| (六) 重要會計科目之說明             | 39~67      | 六~二二                 |
| (七) 關係人交易                 | 68~69      | 二三                   |
| (八) 質抵押之資產                | 69         | 二四                   |
| (九) 重大或有負債及未認列之合約承諾       | 69~70      | 二五                   |
| (十) 重大之災害損失               | -          | -                    |
| (十一) 重大之期後事項              | -          | -                    |
| (十二) 其 他                  | 70~72      | 二六                   |
| (十三) 附註揭露事項               |            |                      |
| 1. 重大交易事項相關資訊             | 72、87~102  | 二七                   |
| 2. 轉投資事業相關資訊              | 72、103~105 | 二七                   |
| 3. 大陸投資資訊                 | 72、106~107 | 二七                   |
| (十四) 部門資訊                 | 72~74      | 二八                   |
| (十五) 首次採用國際財務報導準則         | 74~85      | 二九                   |

## 關係企業合併財務報告聲明書

本公司 102 年度（自 102 年 1 月 1 日至 102 年 12 月 31 日止）依「關係企業合併營業報告書關係企業合併財務報表及關係報告書編製準則」應納入編製關係企業合併財務報告之公司與依國際會計準則第 27 號應納入編製母子公司合併財務報告之公司均相同，且關係企業合併財務報告所應揭露相關資訊於前揭母子公司合併財務報告中均已揭露，爰不再另行編製關係企業合併財務報告。

特此聲明



份有限公司

董事長：黃宗仁



中 華 民 國 103 年 3 月 20 日

### 會計師查核報告

精誠資訊股份有限公司 公鑒：

精誠資訊股份有限公司及子公司民國 102 年 12 月 31 日、民國 101 年 12 月 31 日及 1 月 1 日之合併資產負債表，暨民國 102 年及 101 年 1 月 1 日至 12 月 31 日之合併綜合損益表、合併權益變動表與合併現金流量表，業經本會計師查核竣事。上開合併財務報告之編製係管理階層之責任，本會計師之責任則為根據查核結果對上開合併財務報告表示意見。列入上開合併財務報告之子公司中，民國 102 年度有關精誠軟體服務公司、精誠隨想行動科技公司、瑞寶資訊科技（香港）公司及精誠資訊（香港）公司之財務報告；民國 101 年度有關精誠軟體服務公司、精誠隨想行動科技公司、誠功科技公司、瑞寶資訊科技（香港）公司及精誠資訊（香港）公司之財務報告，暨奇唯科技公司及智富網科技公司民國 101 年 1 月 1 日之資產負債表，係由其他會計師查核，因此，本會計師對上開合併財務報告所表示之意見中，其有關前述公司財務報告所列之金額，係依據其他會計師之查核報告。民國 102 年 12 月 31 日、民國 101 年 12 月 31 日及 1 月 1 日前述公司之資產總額分別為新台幣（以下同）1,219,477 仟元、766,819 仟元及 1,130,835 仟元，各占合併資產總額之 6.65%、4.42%及 6.40%；民國 102 及 101 年度前述公司之營業收入淨額分別為 2,489,377 仟元及 850,796 仟元，各占合併營業收入淨額之 15.90%及 5.97%。另列入上開合併財務報告中，按權益法評價之被投資公司中，民國 102 年度有關香港亞富資訊科技公司、Bisnews International Limited 及深圳四方精創資訊公司之財務報告；民國 101 年度有關香港亞富資訊科技公司、Bisnews International Limited、衍富投資公司及深圳四方精創資訊公司之財務報告，

係由其他會計師查核，因此，本會計師對上開合併財務報告所表示之意見中，其有關投資前述公司之採用權益法之投資及其綜合利益總額，係依據其他會計師之查核報告認列。民國 102 年 12 月 31 日、民國 101 年 12 月 31 日及 1 月 1 日對前述公司之採用權益法之投資金額分別為 1,009,355 仟元、878,419 仟元及 370,699 仟元，各占合併資產總額之 5.50%、5.06%及 2.10%；民國 102 及 101 年度對前述公司之綜合利益總額分別為 153,055 仟元及 137,672 仟元，各占合併綜合利益總額之 14.50%及 2,254.70%。

本會計師係依照會計師查核簽證財務報表規則及一般公認審計準則規劃並執行查核工作，以合理確信合併財務報告有無重大不實表達。此項查核工作包括以抽查方式獲取合併財務報告所列金額及所揭露事項之查核證據、評估管理階層編製合併財務報告所採用之會計原則及所作之重大會計估計，暨評估合併財務報告整體之表達。本會計師相信此項查核工作及其他會計師之查核報告可對所表示之意見提供合理之依據。

依本會計師之意見，基於本會計師之查核結果及其他會計師之查核報告，第一段所述合併財務報告在所有重大方面係依照證券發行人財務報告編製準則、經金融監督管理委員會認可之國際財務報導準則、國際會計準則、解釋及解釋公告編製，足以允當表達精誠資訊股份有限公司及子公司民國 102 年 12 月 31 日、民國 101 年 12 月 31 日及 1 月 1 日之合併財務狀況，暨民國 102 年及 101 年 1 月 1 日至 12 月 31 日之合併財務績效及合併現金流量。

精誠資訊股份有限公司業已編製民國 102 及 101 年度之個體財務報告，並經本會計師出具修正式無保留意見之查核報告在案，備供參考。

勤業眾信聯合會計師事務所

會計師 林 淑 婉



林淑婉

會計師 郭 政 弘



郭政弘

行政院金融監督管理委員會核准文號  
金管證六字第 0930160267 號

財政部證券暨期貨管理委員會核准文號  
台財證六字第 0920123784 號

中 華 民 國 103 年 3 月 20 日

民國 102 年 12 月 31 日及 1 月 1 日

單位：新台幣仟元

| 代 碼  | 資 產                        | 102年12月31日           |            |  | 101年12月31日           |            |  | 101年1月1日             |            |  |
|------|----------------------------|----------------------|------------|--|----------------------|------------|--|----------------------|------------|--|
|      |                            | 金 額                  | %          |  | 金 額                  | %          |  | 金 額                  | %          |  |
|      | <b>流動資產</b>                |                      |            |  |                      |            |  |                      |            |  |
| 1100 | 現金及約當現金(附註四及六)             | \$ 1,934,107         | 11         |  | \$ 1,971,533         | 11         |  | \$ 1,959,036         | 11         |  |
| 1110 | 透過損益按公允價值衡量之金融資產(附註四及七)    | 4,738,080            | 26         |  | 3,850,966            | 22         |  | 5,007,590            | 28         |  |
| 1125 | 備供出售金融資產(附註四及八)            | 203,383              | 1          |  | 149,713              | 1          |  | 91,305               | 1          |  |
| 1150 | 應收票據淨額(附註四及九)              | 77,851               | -          |  | 107,659              | 1          |  | 164,269              | 1          |  |
| 1170 | 應收帳款淨額(附註四、五、九、二三及二四)      | 3,235,556            | 18         |  | 2,800,869            | 16         |  | 2,681,361            | 15         |  |
| 1200 | 其他應收款(附註十八及二四)             | 233,381              | 1          |  | 373,373              | 2          |  | 441,453              | 2          |  |
| 130X | 存貨(附註四、五及十)                | 1,797,524            | 10         |  | 1,981,869            | 12         |  | 1,362,056            | 8          |  |
| 1410 | 預付款項                       | 609,355              | 3          |  | 499,657              | 3          |  | 536,187              | 3          |  |
| 1478 | 存出保證金—流動(附註二五)             | 186,013              | 1          |  | 204,834              | 1          |  | 134,406              | 1          |  |
| 1479 | 其他流動資產                     | 72,028               | -          |  | 55,382               | -          |  | 43,141               | -          |  |
| 11XX | 流動資產總計                     | <u>13,087,278</u>    | <u>71</u>  |  | <u>11,995,855</u>    | <u>69</u>  |  | <u>12,420,804</u>    | <u>70</u>  |  |
|      | <b>非流動資產</b>               |                      |            |  |                      |            |  |                      |            |  |
| 1543 | 以成本衡量之金融資產—非流動(附註四及十一)     | 552,902              | 3          |  | 577,003              | 3          |  | 503,478              | 3          |  |
| 1550 | 採用權益法之投資(附註十二)             | 1,268,976            | 7          |  | 1,179,805            | 7          |  | 1,235,913            | 7          |  |
| 1600 | 不動產、廠房及設備(附註四、五、十三及二四)     | 2,449,264            | 13         |  | 2,515,940            | 15         |  | 2,569,491            | 15         |  |
| 1801 | 電腦軟體(附註四及五)                | 70,534               | -          |  | 69,234               | -          |  | 44,081               | -          |  |
| 1805 | 商譽(附註四及五)                  | 395,329              | 2          |  | 399,436              | 2          |  | 266,747              | 2          |  |
| 1811 | 專門技術(附註四及五)                | 40,992               | -          |  | 242,339              | 1          |  | 262,431              | 1          |  |
| 1821 | 其他無形資產(附註四及五)              | 51,901               | -          |  | 67,179               | -          |  | 35,749               | -          |  |
| 1840 | 遞延所得稅資產(附註四、五及十八)          | 74,637               | 1          |  | 112,308              | 1          |  | 132,233              | 1          |  |
| 1920 | 存出保證金—非流動(附註二五)            | 97,487               | 1          |  | 97,703               | 1          |  | 119,201              | 1          |  |
| 1930 | 長期應收款項(附註二三)               | 161,028              | 1          |  | -                    | -          |  | 8,323                | -          |  |
| 1990 | 其他非流動資產(附註二四)              | 87,476               | 1          |  | 108,689              | 1          |  | 64,748               | -          |  |
| 15XX | 非流動資產總計                    | <u>5,250,526</u>     | <u>29</u>  |  | <u>5,369,636</u>     | <u>31</u>  |  | <u>5,242,395</u>     | <u>30</u>  |  |
| 1XXX | 資 產 總 計                    | <u>\$ 18,337,804</u> | <u>100</u> |  | <u>\$ 17,365,491</u> | <u>100</u> |  | <u>\$ 17,663,199</u> | <u>100</u> |  |
|      | <b>負債及權益</b>               |                      |            |  |                      |            |  |                      |            |  |
|      | <b>流動負債</b>                |                      |            |  |                      |            |  |                      |            |  |
| 2100 | 銀行短期借款(附註十四及二四)            | \$ 474,648           | 3          |  | \$ 270,455           | 2          |  | \$ 143,554           | 1          |  |
| 2110 | 應付短期票券(附註十四)               | -                    | -          |  | 29,934               | -          |  | 29,912               | -          |  |
| 2170 | 應付票據及帳款(附註二三)              | 2,672,816            | 14         |  | 2,609,500            | 15         |  | 2,529,215            | 14         |  |
| 2219 | 其他應付款(附註十四)                | 807,897              | 4          |  | 759,550              | 4          |  | 775,127              | 4          |  |
| 2230 | 當期所得稅負債(附註四及十八)            | 61,119               | -          |  | 41,786               | -          |  | 45,356               | -          |  |
| 2310 | 預收款項                       | 855,438              | 5          |  | 757,383              | 4          |  | 830,214              | 5          |  |
| 2320 | 一年內到期銀行長期借款(附註十四及二四)       | 6,692                | -          |  | 6,692                | -          |  | 7,377                | -          |  |
| 2399 | 其他流動負債                     | 107,169              | 1          |  | 108,015              | 1          |  | 87,239               | 1          |  |
| 21XX | 流動負債總計                     | <u>4,985,779</u>     | <u>27</u>  |  | <u>4,583,315</u>     | <u>26</u>  |  | <u>4,447,994</u>     | <u>25</u>  |  |
|      | <b>非流動負債</b>               |                      |            |  |                      |            |  |                      |            |  |
| 2540 | 銀行長期借款(附註十四及二四)            | 31,787               | 1          |  | 38,479               | 1          |  | 43,794               | -          |  |
| 2570 | 遞延所得稅負債(附註十八)              | 17,361               | -          |  | 17,315               | -          |  | 12,255               | -          |  |
| 2640 | 應計退休金負債(附註四、五及十五)          | 190,858              | 1          |  | 188,343              | 1          |  | 161,777              | 1          |  |
| 2670 | 其他非流動負債(附註二三)              | 8,271                | -          |  | 9,557                | -          |  | 9,714                | -          |  |
| 25XX | 非流動負債總計                    | <u>248,277</u>       | <u>2</u>   |  | <u>253,694</u>       | <u>2</u>   |  | <u>227,540</u>       | <u>1</u>   |  |
| 2XXX | 負債總計                       | <u>5,234,056</u>     | <u>29</u>  |  | <u>4,837,009</u>     | <u>28</u>  |  | <u>4,675,534</u>     | <u>26</u>  |  |
|      | <b>歸屬於本公司業主之權益(附註四及十六)</b> |                      |            |  |                      |            |  |                      |            |  |
|      | <b>股 本</b>                 |                      |            |  |                      |            |  |                      |            |  |
| 3110 | 普通股股本                      | 2,622,283            | 14         |  | 2,598,245            | 15         |  | 2,593,210            | 15         |  |
| 3140 | 預收股本                       | 8,410                | -          |  | 1,100                | -          |  | -                    | -          |  |
| 3100 | 股本總計                       | <u>2,630,693</u>     | <u>14</u>  |  | <u>2,599,345</u>     | <u>15</u>  |  | <u>2,593,210</u>     | <u>15</u>  |  |
| 3200 | 資本公積                       | 8,486,264            | 46         |  | 8,880,385            | 51         |  | 9,303,391            | 53         |  |
|      | <b>保留盈餘</b>                |                      |            |  |                      |            |  |                      |            |  |
| 3310 | 法定盈餘公積                     | 572,134              | 3          |  | 542,289              | 3          |  | 527,709              | 3          |  |
| 3320 | 特別盈餘公積                     | 733,539              | 4          |  | 611,439              | 3          |  | 347,018              | 2          |  |
| 3350 | 未分配盈餘                      | 1,685,252            | 9          |  | 995,087              | 6          |  | 1,022,967            | 6          |  |
| 3300 | 保留盈餘總計                     | <u>2,990,925</u>     | <u>16</u>  |  | <u>2,148,815</u>     | <u>12</u>  |  | <u>1,897,694</u>     | <u>11</u>  |  |
| 3400 | 其他權益                       | (114,116)            | -          |  | (328,913)            | (2)        |  | (135,497)            | (1)        |  |
| 3500 | 庫藏股票                       | (1,053,466)          | (6)        |  | (1,053,466)          | (6)        |  | (1,053,466)          | (6)        |  |
| 31XX | 本公司業主之權益總計                 | <u>12,940,300</u>    | <u>70</u>  |  | <u>12,246,166</u>    | <u>70</u>  |  | <u>12,605,332</u>    | <u>72</u>  |  |
| 36XX | 非控制權益                      | 163,448              | 1          |  | 282,316              | 2          |  | 382,333              | 2          |  |
| 3XXX | 權益總計                       | <u>13,103,748</u>    | <u>71</u>  |  | <u>12,528,482</u>    | <u>72</u>  |  | <u>12,987,665</u>    | <u>74</u>  |  |
|      | <b>負債及權益總計</b>             | <u>\$ 18,337,804</u> | <u>100</u> |  | <u>\$ 17,365,491</u> | <u>100</u> |  | <u>\$ 17,663,199</u> | <u>100</u> |  |

後附之附註係本合併財務報告之一部分。

(請參閱勤業眾信聯合會計師事務所民國 102 年 3 月 20 日查核報告)

董事長：黃宗仁



經理人：林隆音



會計主管：程元毅



## 精誠資訊股份有限公司及子公司

## 合併損益表

民國 102 年及 101 年 1 月 1 日至 12 月 31 日

單位：新台幣仟元，惟  
每股盈餘為元

| 代 碼  |                     | 102年度         |     | 101年度         |     |
|------|---------------------|---------------|-----|---------------|-----|
|      |                     | 金 額           | %   | 金 額           | %   |
|      | 營業收入（附註四及二三）        |               |     |               |     |
| 4110 | 銷貨收入                | \$ 11,463,254 | 73  | \$ 10,123,513 | 71  |
| 4170 | 銷貨退回及折讓             | 25,061        | -   | 37,615        | -   |
| 4100 | 銷貨收入淨額              | 11,438,193    | 73  | 10,085,898    | 71  |
| 4600 | 勞務收入淨額              | 4,139,240     | 26  | 4,065,072     | 28  |
| 4800 | 其他營業收入              | 79,829        | 1   | 106,631       | 1   |
| 4000 | 營業收入合計              | 15,657,262    | 100 | 14,257,601    | 100 |
|      | 營業成本（附註四、十、十七及二三）   |               |     |               |     |
| 5110 | 銷貨成本                | 9,770,370     | 63  | 8,715,491     | 61  |
| 5600 | 勞務成本                | 1,591,858     | 10  | 1,697,164     | 12  |
| 5800 | 其他營業成本              | 24,478        | -   | 31,373        | 1   |
| 5000 | 營業成本合計              | 11,386,706    | 73  | 10,444,028    | 74  |
| 5900 | 營業毛利                | 4,270,556     | 27  | 3,813,573     | 26  |
| 5920 | 已實現銷貨利益（附註四及十二）     | 3,843         | -   | 3,844         | -   |
| 5950 | 已實現營業毛利             | 4,274,399     | 27  | 3,817,417     | 26  |
|      | 營業費用（附註十五、十六、十七及二三） |               |     |               |     |
| 6100 | 推銷費用                | 2,921,557     | 19  | 2,726,457     | 19  |
| 6200 | 管理費用                | 453,764       | 3   | 510,151       | 4   |
| 6300 | 研究發展費用              | 410,060       | 2   | 494,370       | 3   |
| 6000 | 營業費用合計              | 3,785,381     | 24  | 3,730,978     | 26  |
| 6900 | 營業淨利                | 489,018       | 3   | 86,439        | -   |

(接次頁)

(承前頁)

| 代 碼  |                                 | 102年度          |          | 101年度          |          |
|------|---------------------------------|----------------|----------|----------------|----------|
|      |                                 | 金 額            | %        | 金 額            | %        |
|      | 營業外收入及支出                        |                |          |                |          |
| 7060 | 採用權益法認列之關聯<br>企業利益之份額 (附<br>註四) | \$ 79,272      | 1        | \$ 127,494     | 1        |
| 7100 | 利息收入 (附註四)                      | 20,214         | -        | 21,495         | -        |
| 7130 | 股利收入 (附註四)                      | 43,561         | -        | 53,297         | -        |
| 7190 | 其他收入淨額 (附註二<br>四)               | 42,191         | -        | 24,571         | -        |
| 7225 | 處分投資淨益 (附註八<br>及十一)             | 30,785         | -        | 100,513        | 1        |
| 7230 | 外幣兌換淨益                          | 3,500          | -        | 7,744          | -        |
| 7235 | 透過損益按公允價值衡<br>量之金融資產淨益<br>(附註四) | 279,780        | 2        | 51,599         | -        |
| 7590 | 什項支出                            | ( 17,859)      | -        | ( 16,813)      | -        |
| 7610 | 處分不動產、廠房及設<br>備淨損 (附註四)         | ( 3,128)       | -        | ( 6,769)       | -        |
| 7671 | 金融資產減損損失 (附<br>註四、八及十一)         | ( 9,440)       | -        | ( 51,608)      | -        |
| 7673 | 不動產、廠房及設備減<br>損損失 (附註四)         | -              | -        | ( 241)         | -        |
| 7675 | 無形資產減損損失 (附<br>註四)              | -              | -        | ( 55,959)      | -        |
| 7510 | 利息費用                            | ( 18,164)      | -        | ( 15,218)      | -        |
| 7000 | 營業外收入淨額                         | <u>450,712</u> | <u>3</u> | <u>240,105</u> | <u>2</u> |
| 7900 | 稅前淨利                            | 939,730        | 6        | 326,544        | 2        |
| 7950 | 所得稅費用 (附註四及十八)                  | <u>116,030</u> | <u>1</u> | <u>76,591</u>  | <u>-</u> |
| 8200 | 本年度淨利                           | <u>823,700</u> | <u>5</u> | <u>249,953</u> | <u>2</u> |
|      | 其他綜合 (損) 益 (附註四<br>及十六)         |                |          |                |          |
| 8310 | 國外營運機構財務報表<br>換算之兌換差額           | 149,065        | 1        | ( 194,602)     | ( 2)     |
| 8325 | 備供出售金融資產未實<br>現評價利益             | 54,788         | 1        | 10,169         | -        |

(接次頁)



(承前頁)

| 代 碼  |                                  | 102年度               |          | 101年度             |             |
|------|----------------------------------|---------------------|----------|-------------------|-------------|
|      |                                  | 金 額                 | %        | 金 額               | %           |
| 8360 | 確定福利計畫精算利益<br>(損失)               | \$ 638              | -        | (\$ 30,374)       | -           |
| 8370 | 採用權益法認列之關聯<br>企業之其他綜合(損)<br>益之份額 | 27,815              | -        | ( 29,040)         | -           |
| 8390 | 與其他綜合損益組成部<br>分相關之所得稅            | ( 358)              | -        | -                 | -           |
| 8300 | 本年度其他綜合<br>(損)益(稅後<br>淨額)        | <u>231,948</u>      | <u>2</u> | <u>( 243,847)</u> | <u>( 2)</u> |
| 8500 | 本年度綜合利益總額                        | <u>\$ 1,055,648</u> | <u>7</u> | <u>\$ 6,106</u>   | <u>-</u>    |
|      | 淨利(損)歸屬於：                        |                     |          |                   |             |
| 8610 | 本公司業主                            | \$ 830,540          | 5        | \$ 302,788        | 2           |
| 8620 | 非控制權益                            | ( 6,840)            | -        | ( 52,835)         | -           |
| 8600 |                                  | <u>\$ 823,700</u>   | <u>5</u> | <u>\$ 249,953</u> | <u>2</u>    |
|      | 綜合(損)益總額歸屬於：                     |                     |          |                   |             |
| 8710 | 本公司業主                            | \$ 1,063,171        | 7        | \$ 65,586         | -           |
| 8720 | 非控制權益                            | ( 7,523)            | -        | ( 59,480)         | -           |
| 8700 |                                  | <u>\$ 1,055,648</u> | <u>7</u> | <u>\$ 6,106</u>   | <u>-</u>    |
|      | 每股盈餘(附註十九)                       |                     |          |                   |             |
| 9750 | 基 本                              | <u>\$ 3.51</u>      |          | <u>\$ 1.29</u>    |             |
| 9850 | 稀 釋                              | <u>\$ 3.49</u>      |          | <u>\$ 1.29</u>    |             |

後附之附註係本合併財務報告之一部分。

(請參閱勤業眾信聯合會計師事務所民國 103 年 3 月 20 日查核報告)

董事長：黃宗仁



經理人：林隆奮

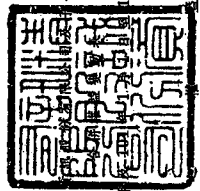


會計主管：程元毅



單位：新台幣千元

民國 102 年 12 月 31 日



新 華 本 公 司 附 註 及 其 他 權 益

| 代碼  | 101 年 1 月 1 日 餘額   | 101 年 1 月 1 日 餘額 | 資本公積         | 法定盈餘公積     | 特別盈餘公積     | 未分配盈餘        | 國外營運機構財務報表換算之兌換差額 | 其他權益       | 金融商品      | 非控制權益      | 權益總計          |
|-----|--------------------|------------------|--------------|------------|------------|--------------|-------------------|------------|-----------|------------|---------------|
|     | \$ 2,593,210       | \$ 2,593,210     | \$ 9,303,391 | \$ 527,709 | \$ 347,018 | \$ 1,022,267 | \$ 1,897,694      | \$ 158,462 | \$ 22,872 | \$ 392,833 | \$ 12,605,352 |
| A1  | 101 年 1 月 1 日 餘額   |                  |              |            |            |              |                   |            |           |            |               |
| B1  | 盈餘分配               |                  |              | 14,580     |            | (14,580)     |                   |            |           |            |               |
| B3  | 提列法定盈餘公積           |                  |              |            | 264,421    | (264,421)    |                   |            |           |            |               |
| B3  | 提列特別盈餘公積           |                  |              |            |            |              |                   |            |           |            |               |
| C15 | 資本公積配發現金—每股 2 元    |                  | (518,705)    |            |            |              |                   |            |           |            | (518,705)     |
| K1  | 普通股發行—員工行使認股權發行新股  | 5,035            | 6,135        |            |            |              |                   |            |           |            | 16,400        |
| N1  | 股份基礎給付—員工認股權酬勞成本   |                  | 36,394       |            |            |              |                   |            |           |            | 36,394        |
| D1  | 101 年度淨利 (損)       |                  |              |            |            | 302,788      | 302,788           |            |           | (52,835)   | 249,953       |
| D3  | 101 年度其他綜合 (損) 益   |                  |              |            |            | (43,786)     | (43,786)          |            | (29)      | (6,645)    | (249,847)     |
| D5  | 101 年度綜合 (損) 益總額   |                  |              |            |            | 259,002      | 259,002           |            | (29)      | (59,480)   | 6,106         |
| T1  | 子公司理亞母公司資本公積配發現金調整 |                  |              |            |            |              |                   |            |           |            |               |
| M5  | 庫藏股票交易之資本公積        |                  | 49,040       |            |            |              |                   |            |           |            | 49,040        |
| M5  | 取得子公司股權價格與帳面價值差額   |                  |              |            |            | (7,881)      | (7,881)           |            |           |            | (7,881)       |
| O1  | 非控制權益減少            |                  |              |            |            |              |                   |            |           |            |               |
| Z1  | 101 年 12 月 31 日 餘額 | 2,598,245        | 8,880,285    | 542,288    | 611,432    | 995,087      | 2,148,815         | (351,856)  | 22,843    | 282,316    | 12,246,166    |
| B1  | 盈餘分配               |                  |              | 29,845     |            | (29,845)     |                   |            |           |            |               |
| B3  | 提列法定盈餘公積           |                  |              |            | 122,100    | (122,100)    |                   |            |           |            |               |
| B3  | 提列特別盈餘公積           |                  |              |            |            |              |                   |            |           |            |               |
| C15 | 資本公積配發現金—每股 2 元    |                  | (521,440)    |            |            |              |                   |            |           |            | (521,440)     |
| K1  | 普通股發行—員工行使認股權發行新股  | 24,038           | 31,348       |            |            |              |                   |            |           |            | 99,766        |
| N1  | 股份基礎給付—員工認股權酬勞成本   |                  | 9,880        |            |            |              |                   |            |           |            | 9,880         |
| D1  | 102 年度淨利 (損)       |                  |              |            |            | 830,540      | 830,540           |            |           | (6,840)    | 823,700       |
| D3  | 102 年度其他綜合 (損) 益   |                  |              |            |            | 17,884       | 17,884            | 160,423    | 54,374    | (683)      | 231,948       |
| D5  | 102 年度綜合 (損) 益總額   |                  |              |            |            | 848,374      | 848,374           | 160,423    | 54,374    | (7,523)    | 1,055,648     |
| T1  | 子公司理亞母公司資本公積配發現金調整 |                  |              |            |            |              |                   |            |           |            |               |
| M5  | 庫藏股票交易之資本公積        |                  | 49,021       |            |            |              |                   |            |           |            | 49,021        |
| M5  | 取得子公司股權價格與帳面價值差額   |                  |              |            |            | (6,264)      | (6,264)           |            |           |            | (6,264)       |
| O1  | 非控制權益減少            |                  |              |            |            |              |                   |            |           |            |               |
| Z1  | 102 年 12 月 31 日 餘額 | 2,622,283        | 8,486,264    | 572,134    | 733,539    | 1,685,252    | 2,990,925         | (191,433)  | 77,317    | 163,448    | 13,103,748    |

(請參閱本附註係本合併財務報告之一部分。仰華務所民國 103 年 3 月 20 日查核報告)



董事長：黃宗仁

經理人：林隆書

會計主管：程元敏

精誠資訊股份有限公司及子公司

合併現金流量表

民國 102 年及 101 年 1 月 1 日至 12 月 31 日

單位：新台幣仟元

| 代 碼    |                    | 102年度      | 101年度      |
|--------|--------------------|------------|------------|
|        | 營業活動之現金流量          |            |            |
| A10000 | 本年度稅前淨利            | \$ 939,730 | \$ 326,544 |
|        | 調整項目               |            |            |
| A20100 | 折舊費用               | 147,812    | 148,063    |
| A20200 | 攤銷費用               | 69,456     | 61,058     |
| A20300 | 呆帳費用提列數            | 3,856      | 12,366     |
| A20400 | 透過損益按公允價值衡量之金融資產淨益 | ( 279,780) | ( 51,599)  |
| A20900 | 利息費用               | 18,164     | 15,218     |
| A21200 | 利息收入               | ( 20,214)  | ( 21,495)  |
| A21300 | 股利收入               | ( 43,561)  | ( 53,297)  |
| A21900 | 員工認股權酬勞成本          | 9,880      | 36,394     |
| A22300 | 採用權益法認列之關聯企業利益之份額  | ( 79,272)  | ( 127,494) |
| A22500 | 處分不動產、廠房及設備淨損      | 3,128      | 6,769      |
| A23100 | 處分投資淨益             | ( 9,765)   | ( 8,790)   |
| A23500 | 備供出售金融資產減損損失       | -          | 41,653     |
| A23500 | 以成本衡量之金融資產減損損失     | 9,440      | 9,955      |
| A23700 | 非金融資產減損損失          | -          | 56,200     |
| A23800 | 存貨跌價損失(回升利益)       | ( 18,971)  | 17,856     |
| A24000 | 已實現銷貨利益            | ( 3,843)   | ( 3,844)   |
| A24100 | 未實現外幣兌換淨損(益)       | ( 744)     | 155        |
|        | 與營業活動相關之資產/負債變動數   |            |            |
| A31110 | 持有供交易之金融資產減少(增加)   | ( 569,966) | 1,153,520  |
| A31130 | 應收票據減少             | 29,808     | 56,610     |
| A31150 | 應收帳款增加             | ( 409,418) | ( 119,378) |
| A31180 | 其他應收款減少            | 15,772     | 70,159     |
| A31200 | 存貨減少(增加)           | 213,508    | ( 617,525) |
| A31230 | 預付款項減少(增加)         | ( 108,412) | 46,452     |
| A31240 | 其他流動資產增加           | ( 3,773)   | ( 12,491)  |
| A32150 | 應付票據及帳款增加          | 46,466     | 83,936     |

(接次頁)

(承前頁)

| 代 碼       |                       | 102年度          | 101年度             |
|-----------|-----------------------|----------------|-------------------|
| A32180    | 其他應付款增加(減少)           | \$ 127,462     | (\$ 26,604)       |
| A32210    | 預收款項增加(減少)            | 118,605        | ( 76,594)         |
| A32230    | 其他流動負債增加              | ( 1,212)       | 22,217            |
| A32240    | 應計退休金負債增加(減少)         | <u>3,153</u>   | <u>( 11,220)</u>  |
| A33000    | 營運產生之現金流入             | 207,309        | 1,034,794         |
| A33300    | 支付之利息                 | ( 17,740)      | ( 15,229)         |
| A33500    | 支付之所得稅                | ( 59,366)      | ( 57,497)         |
| AAAA      | 營業活動之淨現金流入            | <u>130,203</u> | <u>962,068</u>    |
| 投資活動之現金流量 |                       |                |                   |
| B00400    | 處分備供出售金融資產價款          | 11,020         | 4,756             |
| B01200    | 取得以成本衡量之金融資產          | -              | ( 247,980)        |
| B01300    | 處分以成本衡量之金融資產價款        | 3,861          | 28,015            |
| B01400    | 以成本衡量之金融資產減資退回股款      | 10,010         | 47,048            |
| B01900    | 處分採用權益法之投資價款          | 1,486          | -                 |
| B02200    | 對子公司之收購               | -              | ( 321,691)        |
| B02400    | 採用權益法之被投資公司減資及清算退回股款  | 1,730          | 54,048            |
| B02700    | 取得不動產、廠房及設備           | ( 79,651)      | ( 103,860)        |
| B02800    | 處分不動產、廠房及設備價款         | 1,539          | 870               |
| B03800    | 存出保證金減少(增加)           | 19,352         | ( 32,061)         |
| B04500    | 取得無形資產                | ( 27,435)      | ( 49,594)         |
| B05800    | 長期應收款項減少(增加)          | ( 161,028)     | 8,323             |
| B06500    | 質押定存單減少               | 84,877         | 62,475            |
| B06600    | 原始到期日超過三個月之定期存款減少(增加) | 6,157          | ( 5,870)          |
| B06700    | 其他非流動資產減少(增加)         | 3,212          | ( 36,436)         |
| B07500    | 收取之利息                 | 19,029         | 21,734            |
| B07600    | 收取之股利                 | 43,561         | 53,297            |
| B07600    | 收取關聯企業股利              | <u>104,428</u> | <u>4,499</u>      |
| BBBB      | 投資活動之淨現金流入(出)         | <u>42,148</u>  | <u>( 512,427)</u> |
| 籌資活動之現金流量 |                       |                |                   |
| C00100    | 銀行短期借款增加              | 199,358        | 132,175           |
| C00600    | 應付短期票券減少              | ( 30,190)      | -                 |
| C01700    | 銀行長期借款減少              | ( 6,692)       | ( 6,000)          |
| C03100    | 存入保證金減少               | ( 737)         | ( 98)             |

(接次頁)

(承前頁)

| 代 碼    |                   | 102年度               | 101年度               |
|--------|-------------------|---------------------|---------------------|
| C04800 | 員工行使認股權發行新股       | \$ 99,766           | \$ 16,400           |
| C05400 | 取得子公司股權           | ( 7,200)            | ( 19,985)           |
| C05800 | 非控制權益減少           | ( 30,782)           | ( 28,251)           |
| C09900 | 資本公積配發現金          | ( 521,440)          | ( 518,705)          |
| C09900 | 子公司取得母公司資本公積配發現金  | <u>49,021</u>       | <u>49,040</u>       |
| CCCC   | 籌資活動之淨現金流出        | ( <u>248,896</u> )  | ( <u>375,424</u> )  |
| DDDD   | 匯率變動對現金及約當現金之影響   | <u>39,119</u>       | ( <u>61,720</u> )   |
| EEEE   | 本年度現金及約當現金增加(減少)數 | ( 37,426)           | 12,497              |
| E00100 | 年初現金及約當現金餘額       | <u>1,971,533</u>    | <u>1,959,036</u>    |
| E00200 | 年底現金及約當現金餘額       | <u>\$ 1,934,107</u> | <u>\$ 1,971,533</u> |

後附之附註係本合併財務報告之一部分。

(請參閱勤業眾信聯合會計師事務所民國 103 年 3 月 20 日查核報告)

董事長：黃宗仁



經理人：林隆奮



會計主管：程元毅



精誠資訊股份有限公司及子公司

合併財務報告附註

民國 102 年及 101 年 1 月 1 日至 12 月 31 日

(除另予註明者外，金額係以新台幣仟元為單位)

一、公司沿革及營業

本公司係依據公司法及其他有關法令之規定，於 86 年 1 月 7 日設立。主要從事於電腦軟體及相關設備之銷售及租賃、增值網路傳輸及資訊安全、資料庫維護及諮詢等服務。

本公司之股票自 91 年 4 月 10 日起於財團法人中華民國證券櫃檯買賣中心興櫃股票掛牌，其後於 92 年 1 月 6 日起於財團法人中華民國證券櫃檯買賣中心掛牌。自 99 年 12 月 30 日起，本公司之股票改於臺灣證券交易所上市買賣。

二、通過財務報告之日期及程序

本合併財務報告於 103 年 3 月 20 日經提報董事會後發布。

三、新發布及修訂準則及解釋之適用

(一) 已發布但尚未生效之新／修正／修訂準則及解釋

本公司及子公司（以下簡稱合併公司）未適用下列業經國際會計準則理事會（IASB）發布之國際財務報導準則（IFRS）、國際會計準則（IAS）、解釋（IFRIC）及解釋公告（SIC）。依據金融監督管理委員會（以下稱「金管會」）於 103 年 1 月 28 日宣布之「我國全面升級採用國際財務報導準則版本之推動架構」，上市上櫃公司及興櫃公司應自 104 年起由金管會認可之 2010 年版 IFRS、IAS、IFRIC 及 SIC（以下稱「IFRSs」）升級至 2013 年版 IFRSs（不含 IFRS 9「金融工具」）。截至本合併財務報告通過日止，金管會尚未認可下列歸屬於 2013 年版 IFRSs 之新／修正／修訂準則及解釋，且尚未發布非屬 2013 年版 IFRSs 之新／修正／修訂準則及解釋生效日。

| <u>新 / 修正準則及解釋</u>   | <u>IASB 發布之生效日</u><br>( 註 1 )    |
|--|----------------------------------|
| <u>已納入 2013 年版 IFRSs 之新 / 修正準則及解釋</u>                        |                                  |
| IFRSs 之修正「IFRSs 之改善—對 IAS 39 之修正 (2009 年)」                   | 2009 年 1 月 1 日或 2010 年 1 月 1 日   |
| IAS 39 之修正「嵌入式衍生工具」  | 於 2009 年 6 月 30 日以後<br>結束之年度期間生效 |
| 「2009 年-2011 年週期之 IFRSs 年度改善」                                | 2013 年 1 月 1 日                   |
| IFRS 1 之修正「IFRS 7 之比較揭露對首次採用者之有限度豁免」                         | 2010 年 7 月 1 日                   |
| IFRS 1 之修正「嚴重高度通貨膨脹及首次採用者固定日期之移除」                            | 2011 年 7 月 1 日                   |
| IFRS 1 之修正「政府貸款」   | 2013 年 1 月 1 日                   |
| IFRS 7 之修正「揭露—金融資產及金融負債互抵」                                   | 2013 年 1 月 1 日                   |
| IFRS 7 之修正「揭露—金融資產之移轉」                                       | 2011 年 7 月 1 日                   |
| IFRS 10「合併財務報表」  | 2013 年 1 月 1 日                   |
| IFRS 11「聯合協議」  | 2013 年 1 月 1 日                   |
| IFRS 12「對其他個體權益之揭露」  | 2013 年 1 月 1 日                   |
| IFRS 10、IFRS 11 及 IFRS 12 之修正「合併財務報表、聯合協議及對其他個體權益之揭露：過渡規定指引」 | 2013 年 1 月 1 日                   |
| IFRS 10、IFRS 12 及 IAS 27 之修正「投資個體」                           | 2014 年 1 月 1 日                   |
| IFRS 13「公允價值衡量」  | 2013 年 1 月 1 日                   |
| IAS 1 之修正「其他綜合損益項目之表達」                                       | 2012 年 7 月 1 日                   |
| IAS 12 之修正「遞延所得稅：標的資產之回收」                                    | 2012 年 1 月 1 日                   |
| IAS 19 之修訂「員工福利」   | 2013 年 1 月 1 日                   |
| IAS 27 之修訂「單獨財務報表」   | 2013 年 1 月 1 日                   |
| IAS 28 之修訂「投資關聯企業及合資」  | 2013 年 1 月 1 日                   |
| IAS 32 之修正「金融資產及金融負債互抵」                                      | 2014 年 1 月 1 日                   |
| IFRIC 20「露天礦場於生產階段之剝除成本」                                     | 2013 年 1 月 1 日                   |
| <u>未納入 2013 年版 IFRSs 之新 / 修正準則及解釋</u>                        |                                  |
| 「2010 年-2012 年週期之 IFRSs 年度改善」                                | 2014 年 7 月 1 日 (註 2)             |
| 「2011 年-2013 年週期之 IFRSs 年度改善」                                | 2014 年 7 月 1 日                   |
| IFRS 9「金融工具」   | 尚未發布                             |
| IFRS 9 及 IFRS 7 之修正「強制生效日及過渡揭露」                              | 尚未發布                             |
| IFRS 14「管制遞延帳戶」  | 2016 年 1 月 1 日                   |
| IAS 19 之修正「確定福利計畫：員工提撥」                                      | 2014 年 7 月 1 日                   |
| IAS 36 之修正「非金融資產可回收金額之揭露」                                    | 2014 年 1 月 1 日                   |
| IAS 39 之修正「衍生工具之合約更替及避險會計之繼續」                                | 2014 年 1 月 1 日                   |
| IFRIC 21「徵收款」  | 2014 年 1 月 1 日                   |

註 1：除另註明外，上述新／修正／修訂準則或解釋係於各該日期以後開始之年度期間生效。

註 2：給與日於 2014 年 7 月 1 日以後之股份基礎給付交易開始適用 IFRS 2 之修正；收購日於 2014 年 7 月 1 日以後之企業合併開始適用 IFRS 3 之修正；IFRS 13 於修正時即生效。其餘修正係適用於 2014 年 7 月 1 日以後開始之年度期間。

(二) 已發布但尚未生效之新／修正／修訂準則及解釋造成之會計政策重大變動說明

除下列說明外，適用上述新／修正／修訂準則或解釋將不致造成合併公司會計政策之重大變動：

1. IFRS 9「金融工具」

就金融資產方面，所有原屬於 IAS 39「金融工具：認列與衡量」範圍內之金融資產後續衡量係以攤銷後成本衡量或以公允價值衡量。若合併公司係以收取合約現金流量為目的之經營模式而持有該金融資產，且其合約現金流量完全為支付本金及流通在外本金金額之利息，則該金融資產係以攤銷後成本衡量。未符合前述條件之其他金融資產係以公允價值衡量。惟合併公司得選擇於原始認列時，將非持有供交易之權益投資指定為透過其他綜合損益按公允價值衡量，除股利收益認列於損益外，其他相關利益及損失係認列於其他綜合損益。

2. 合併、聯合協議、關聯企業及相關揭露之新／修訂準則

(1) IFRS 10「合併財務報表」

此準則將取代 IAS 27「合併及單獨財務報表」，同時亦取代 SIC 12「合併：特殊目的個體」。合併公司考量對其他個體是否具控制，據以決定應納入合併之個體。當合併公司有(i)對被投資者之權力、(ii)因對被投資者之參與而產生變動報酬之暴險或權利，且(iii)使用其對被投資者之權力以影響該等報酬金額之能力時，則合併公司對被投資者具控制。此外，針對較為複雜之情況下投資者是否具控制之判斷，新準則提供較多指引。



## (2) IFRS 12「對其他個體之權益之揭露」

新準則係針對子公司、聯合協議、關聯企業及未納入合併報表之結構型個體之權益規定較為廣泛之揭露內容。

## (3) IAS 28「投資關聯企業及合資」之修訂

依修訂之準則規定，合併公司僅將符合分類為待出售條件之投資關聯企業轉列為待出售，未分類為待出售之任何股權繼續採權益法。適用該修訂前，當投資關聯企業符合分類為待出售條件時，合併公司係將投資關聯企業全數轉列待出售，並全數停止採用權益法。

## 3. IFRS 13「公允價值衡量」

IFRS 13「公允價值衡量」提供公允價值衡量指引，該準則定義公允價值、建立衡量公允價值之架構，並規定公允價值衡量之揭露。此外，該準則規定之揭露內容較現行準則更為廣泛，例如，現行準則僅要求以公允價值衡量之金融工具須按公允價值三層級揭露，依照 IFRS 13「公允價值衡量」規定，適用該準則之所有資產及負債皆須提供前述揭露。

## 4. IAS 1「其他綜合損益項目之表達」之修正

依修正之準則規定，其他綜合損益項目須按性質分類且分組為(1)後續不重分類至損益者及(2)後續(於符合條件時)將重分類至損益者。相關所得稅亦應按相同基礎分組。適用該修正規定前，並無上述分組之強制規定。

## 5. IAS 19「員工福利」

### 2011年之修訂

該修訂準則規定確定福利義務變動及計畫資產公允價值變動係於發生時認列，因而排除過去得按「緩衝區法」處理之選擇，並加速前期服務成本之認列。

## 6. IAS 36「非金融資產可回收金額之揭露」之修正

IASB 於發布 IFRS 13「公允價值衡量」時，同時修正 IAS 36「資產減損」之揭露規定，導致合併公司須於每一報導期間增加揭露資產或現金產生單位之可回收金額。本次 IAS 36 之修正

係釐清合併公司僅須於認列或迴轉減損損失當期揭露該等可回收金額。此外，若可回收金額係以現值法計算之公允價值減處分成本衡量，合併公司須增加揭露所採用之折現率。

#### 7. 2010-2012 週期之 IFRSs 年度改善

2010-2012 週期之 IFRSs 年度改善修正 IFRS 2「股份基礎給付」、IFRS 3「企業合併」及 IFRS 8「營運部門」等若干準則。

IFRS 2 之修正係改變既得條件及市價條件定義，並增列績效條件及服務條件定義。該修正釐清績效條件所訂之績效目標得按合併公司或同一集團內另一個體之營運（非市價條件）或權益工具之市價（市價條件）設定。該績效目標之設定得與合併公司整體或部分（例如某一部門）績效有關，而達成績效目標之期間則不得長於服務期間。此外，該修正並釐清股價指數目標因同時反映合併公司本身與集團外其他企業之績效，故非屬績效條件。

IFRS 3 之修正係釐清企業合併之或有對價，無論是否為 IAS 39 或 IFRS 9 之適用範圍，應以公允價值衡量，公允價值變動係認列於損益。

IFRS 8 之修正係釐清若合併公司將具有相似經濟特性之營運部門彙總揭露，應於合併財務報告揭露管理階層於運用彙總基準時所作之判斷。此外，該修正亦釐清合併公司僅於部門資產定期提供予主要營運決策者時，始應揭露應報導部門資產總額至企業資產總額之調節資訊。

IFRS 13 之修正係釐清適用 IFRS 13 後，無設定利率之短期應收款及應付款，若折現之影響不重大，仍得按原始發票金額衡量。

IAS 24「關係人揭露」之修正係釐清，為合併公司提供主要管理階層服務之管理個體係屬合併公司之關係人，應揭露管理個體提供主要管理階層服務而致報導個體發生之已支付或應支付金額，惟無須揭露該等薪酬之組成類別。

#### 8. 2011-2013 週期之 IFRSs 年度改善

2011-2013 週期之 IFRSs 年度改善修正 IFRS 3、IFRS 13 及 IAS 40「投資性不動產」等若干準則。

IFRS 13 之修正係對適用以淨額基礎衡量金融資產及金融負債群組公允價值之例外（即「組合例外」）進行修正，以釐清該例外範圍包括 IAS 39 或 IFRS 9 適用範圍內並依其規定處理之所有合約，即使該合約不符合 IAS 32「金融工具：表達」對金融資產或金融負債之定義亦然。

#### (三) 已發布但尚未生效之新／修正／修訂準則及解釋對合併公司財務報告影響之說明

截至本合併財務報告發布日止，合併公司仍持續評估上述準則及解釋對財務狀況與經營結果之影響，相關影響待評估完成時予以揭露。

#### 四、重大會計政策之彙總說明

依據金管會於 98 年 5 月 14 日宣布之「我國企業採用國際會計準則推動架構」，上市上櫃公司及興櫃公司應自 102 年起依證券發行人財務報告編製準則暨經金管會認可之 IFRS、IAS、IFRIC 及 SIC（以下稱「IFRSs」）編製財務報告。

合併公司 102 年度合併財務報告係為首份 IFRSs 年度合併財務報告。合併公司轉換至 IFRSs 日為 101 年 1 月 1 日。轉換至 IFRSs 對合併公司合併財務報告之影響說明，係列於附註二九。

#### (一) 遵循聲明

本合併財務報告係依照證券發行人財務報告編製準則及經金管會認可之 IFRSs 編製。

#### (二) 編製基礎

除按公允價值衡量之金融工具外，本合併財務報告係依歷史成本基礎編製。歷史成本通常係依取得資產所支付對價之公允價值決定。

合併公司於轉換至 IFRSs 日之初始資產負債表係依據國際財務報導準則第 1 號「首次採用國際財務報導準則」之規定認列與衡量，

除該準則所規定禁止追溯適用部分 IFRSs 之規定，以及對部分 IFRSs 之規定給予豁免選擇外（合併公司之豁免選擇參閱附註二九），合併公司係追溯適用 IFRSs 之規定。

### (三) 資產與負債區分流動與非流動之標準

流動資產包括主要為交易目的而持有之資產、預期於資產負債表日後 12 個月內實現之資產及現金及約當現金；不動產、廠房及設備及其他不屬於流動資產之資產為非流動資產。流動負債包括為預期於資產負債表日後 12 個月內到期清償之負債，負債不屬於流動負債者為非流動負債。

### (四) 合併基礎

#### 1. 合併報告編製原則

本合併財務報告係包含本公司及由本公司所控制個體（子公司）之財務報告。

合併綜合損益表已適當納入被收購或被處分子公司於當期自收購日起或至處分日止之營運損益。

子公司之財務報告已予適當調整，以使其會計政策與合併公司之會計政策一致。

合併公司各個體間之交易、帳戶餘額、收益及費損於合併時全數予以銷除。

對子公司之非控制權益與本公司業主之權益分開表達。

#### 分攤綜合損益總額至非控制權益

子公司之綜合損益總額係歸屬至本公司業主及非控制權益，即使非控制權益因而成為虧損餘額。

#### 對子公司所有權權益變動

當合併公司對子公司所有權權益之變動未導致喪失控制者，係作為權益交易處理。合併公司及非控制權益之帳面金額已予調整，以反映其於子公司相對權益之變動。非控制權益之調整金額與所支付或收取對價之公允價值間之差額，係直接認列為權益且歸屬於本公司業主。

本公司與子公司間移轉其他子公司之股權，係視為共同控制下組織重組之方式，將屬於具控制能力股東持股部分，以資產及負債之帳面價值（若有資產減損，則以認列損失後之金額為基礎）入帳，移轉對價與帳面價值之差異，認列為股東權益之調整項目。

2. 除本公司外，本合併財務報告編製主體列示如下（102年12月31日之投資關係，請參閱附表一）：

| 投資公司名稱      | 子公司名稱                                 | 業務性質   | 所 持 股 權 百 分 比  |                |              | 說 明 |
|-------------|---------------------------------------|--|----------------|----------------|--------------|-----|
|             |                                       |  | 102年<br>12月31日 | 101年<br>12月31日 | 101年<br>1月1日 |     |
| 本公司         | 康和資訊系統公司(康和)                          | 電腦系統軟體及應用軟體之設計、評估規劃及系統之資料處理，電腦硬體、週邊設備及其零組件之買賣與租賃暨各項維修與保養等業務        | 100.0          | 100.0          | 100.0        |     |
| 本公司         | Systemx Capital Group Inc. (SCGI)     | 財務信託控股等投資業務  | 100.0          | 100.0          | 100.0        |     |
| 本公司         | 漢茂投資展業公司(漢茂)                          | 一般投資業  | 48.9           | 48.9           | 48.9         |     |
| 本公司         | 精誠軟體服務公司(精誠軟體)                        | 資訊軟體與資料處理服務及資訊軟體零售及服務業   | 100.0          | 100.0          | 100.0        |     |
| 本公司         | 金橋資訊公司(金橋資訊)                          | 一般投資業  | 100.0          | 100.0          | 100.0        |     |
| 本公司         | 泰鋒電腦公司(泰鋒)                            | 電腦硬體設備系統、機房設備工程及網路設備系統整合工程之設計及其設備安裝、維修、買賣、租賃及諮詢顧問等業務               | 100.0          | 100.0          | 100.0        |     |
| 本公司         | 精璞投資公司(精璞)                            | 一般投資業  | 100.0          | 100.0          | 100.0        |     |
| 本公司         | Kimo.com (BVI) Corporation (Kimo BVI) | 財務信託控股等投資業務  | 100.0          | 100.0          | 100.0        |     |
| 本公司、精璞及金橋資訊 | 奇唯科技公司(奇唯)                            | 電腦資訊及通信工程之設計、安裝及維護與電腦系統軟體之設計及銷售                                    | 84.1           | 84.1           | 81.2         |     |
| 本公司         | 嘉利科技公司(嘉利)                            | 有線通信機械器材製造業、電子零組件製造業、電腦及其週邊設備製造業、電腦安裝業、資訊軟體與零售業及電腦及事務性機器設備批發與零售等業務 | 100.0          | 100.0          | -            | (1) |

(接次頁)

(承前頁)

| 投資公司名稱   | 子公司名稱   | 業務性質   | 所持股權百分比        |                |              | 說明  |
|----------|---|--|----------------|----------------|--------------|-----|
|          |   |  | 102年<br>12月31日 | 101年<br>12月31日 | 101年<br>1月1日 |     |
| 本公司      | 誠功科技公司(誠功)                                      | 電腦系統軟體之設計及電腦化業務技術之諮詢服務   | -              | 76.0           | 51.0         | (2) |
| 金橋資訊     | 精誠隨想行動科技公司(精誠隨想)                                | 有線通信機械器材製造業、電子零組件製造業、電腦及其週邊設備製造業、電腦安裝業、資訊軟體與零售業及電腦及事務性機器設備批發與零售等業務 | 100.0          | 100.0          | 99.5         |     |
| 泰 鋒      | 精誠系統公司(精誠系統)                                    | 各種電信、電子計算機及電腦安裝工程之設計、施工及買賣等業務                                      | 100.0          | 100.0          | 100.0        |     |
| 精 璞      | 富匯通資訊公司(富匯通)                                    | 電腦及週邊買賣銷售、資訊軟體零售、處理服務  | -              | -              | 58.3         | (3) |
| 精 璞      | 台灣電腦服務公司(台灣電腦)                                  | 電腦軟硬體設備系統、機房工程及網路設備系統整合工程之設計、安裝、維護、銷售、租賃及諮詢顧問、醫療器材批發與零售等業務         | 69.6           | 69.6           | 69.6         |     |
| 台灣電腦     | 美得康科技公司(美得康)                                    | 電腦軟體及相關設備之安裝、銷售及諮詢顧問、醫療器材批發與零售等業務                                  | 100.0          | 100.0          | 100.0        |     |
| 台灣電腦     | 台腦資訊(香港)有限公司(香港台腦)                              | 財務信託控股等投資業務  | 100.0          | 100.0          | 100.0        |     |
| Kimo BVI | Sysware Singapore Pte. Ltd. (Sysware Singapore) | 電腦系統整合服務、電腦軟體業   | 100.0          | 100.0          | 100.0        |     |
| Kimo BVI | Sysware (Thailand) Co., Ltd. (Sysware Thailand) | 電腦系統整合服務、電腦軟體業   | 100.0          | 100.0          | 100.0        |     |
| Kimo BVI | PT. Sysware Indonesia (Sysware Indonesia)       | 電腦系統整合服務、電腦軟體業   | 99.7           | 99.7           | 99.7         |     |
| Kimo BVI | 精誠資訊(香港)有限公司(香港精誠)                              | 電腦及週邊買賣銷售、資訊軟體零售、處理服務  | 100.0          | 100.0          | 100.0        |     |
| Kimo BVI | 中科精誠信息系統有限公司(中科精誠)                              | 研究、開發、生產計算機軟硬件及信息系統集成等   | -              | 49.0           | 49.0         | (4) |
| Kimo BVI | 精誠勝龍信息系統有限公司(精誠勝龍)                              | 電腦系統設計服務、資訊處理及資訊供應服務業、電腦及其週邊設備軟體零售業                                | 100.0          | 100.0          | 100.0        |     |
| Kimo BVI | 精誠恆逸軟件有限公司(精誠恆逸)                                | 資訊軟體服務業、資訊軟體批發業、資訊軟體零售業  | 100.0          | 100.0          | 100.0        |     |

(接次頁)

(承前頁)

| 投資公司名稱               | 子 公 司 名 稱                                | 業 務 性 質                        | 所 持 股 權 百 分 比  |                |              | 說 明 |
|----------------------|--|--------------------------------|----------------|----------------|--------------|-----|
|                      |  |                                | 102年<br>12月31日 | 101年<br>12月31日 | 101年<br>1月1日 |     |
| Kimo BVI             | 精誠精詮信息科技有限公司(精誠精詮)                       | 電腦及週邊買賣銷售、資訊軟體零售、處理服務          | 100.0          | 100.0          | 100.0        |     |
| Kimo BVI             | 瑞寶資訊科技(香港)有限公司(香港瑞寶)                     | 電腦及週邊買賣銷售、資訊軟體零售、處理服務          | 100.0          | 100.0          | -            | (5) |
| Kimo BVI             | System Solutions (HK) Limited            | 財務信託控股等投資業務                    | 100.0          | 100.0          | 100.0        |     |
| Kimo BVI             | 精業科技(天津)有限公司(精業天津)                       | 研究、開發、生產計算機軟硬件；信息系統集成等         | -              | -              | 100.0        | (6) |
| Kimo BVI             | Cloudena (Cayman) Inc. (Cloudena Cayman) | 財務信託控股等投資業務                    | -              | 100.0          | 100.0        | (7) |
| 奇 唯                  | 智富網科技公司(智富網)                             | 電子商務                           | 100.0          | 100.0          | 100.0        |     |
| 本公司與 Cloudena Cayman | 精雲科技公司(精雲)                               | 資訊軟體與資料處理服務及資訊軟體零售及服務業         | -              | 100.0          | 100.0        | (8) |
| 中科精誠                 | 北京易勝財經信息諮詢有限公司(北京易勝財經)                   | 研究、開發、生產計算機軟硬件；信息系統集成等         | -              | 100.0          | 100.0        | (4) |
| 精誠勝龍                 | 上海華鼎財金軟件有限公司(華鼎)                         | 研究、開發、生產計算機軟硬件；信息系統集成等         | 100.0          | 100.0          | 100.0        |     |
| 香港精誠                 | 精誠(中國)企業管理有限公司(中國精誠企業管理)                 | 提供經營管理和諮詢服務、市場營銷服務、資金運作財務管理服務  | 100.0          | 100.0          | -            | (9) |
| 精誠精詮與精誠恆逸            | 廣州瑞寶計算機系統有限公司(廣州瑞寶)                      | 計算機軟、硬件技術、電腦網路系統之研究、開發、安裝、批發貿易 | 100.0          | 100.0          | 100.0        |     |

- (1) 本公司於 101 年 9 月取得嘉利 100% 股權。
- (2) 誠功於 102 年 10 月併入康和後消滅。
- (3) 富匯通於 101 年 6 月清算完結。
- (4) 合併公司預期處分所持有之中科精誠(及北京易勝財經)股權，是以於 102 年 10 月將其轉列待出售非流動資產(帳列其他流動資產)。
- (5) 香港瑞寶於 101 年 7 月設立。
- (6) 精業天津於 101 年 12 月併入精誠精詮後消滅。
- (7) Cloudena Cayman 於 102 年 12 月清算完結。
- (8) 本公司於 101 年 6 月移轉精雲 11.1% 股權予 Cloudena Cayman，移轉對價計 9,970 仟元，與移轉帳面價值之差異，予以調整因長期股權投資而發生之資本公積。股權移轉

後，Clouдена Cayman 持有精雲 100% 股權。精雲於 102 年 6 月清算完結。

(9) 中國精誠企業管理於 101 年 11 月設立。

所有子公司之帳目已併入編製 102 及 101 年度之合併財務報告。

列入上述合併財務報告之編製個體中，102 年度有關 Sysware Singapore、Sysware Thailand 及 Sysware Indonesia，101 年度有關 Sysware Singapore、Sysware Thailand、Sysware Indonesia 及北京易勝財經之財務報告未經會計師查核，其 102 年 12 月 31 日、101 年 12 月 31 日及 1 月 1 日之資產總額分別為 127,204 仟元、70,656 仟元及 97,980 仟元，各占合併資產總額之 0.69%、0.41% 及 0.55%，負債總額分別為 26,297 仟元、28,180 仟元及 32,950 仟元，各占合併負債總額之 0.50%、0.58% 及 0.70%；其 102 及 101 年度之營業收入淨額分別為 212,554 仟元及 155,641 仟元，各占合併營業收入淨額之 1.36% 及 1.09%，綜合損失總額分別為 4,421 仟元及 13,883 仟元，各占合併綜合利益總額之 (0.42)% 及 (227.37)%。惟管理階層認為該等子公司之財務報告若經會計師查核，尚不致有重大之調整。

#### (五) 企業合併

企業合併係採收購法處理。收購相關成本於成本發生及勞務取得當期列為費用。

商譽係按移轉對價之公允價值、被收購者之非控制權益金額以及收購者先前已持有被收購者之權益於收購日之公允價值之總額，超過收購日所取得可辨認資產及承擔負債之淨額衡量。倘於重評估後，收購日所取得可辨認資產及承擔負債之淨額仍超過移轉對價、被收購者之非控制權益以及收購者先前已持有被收購者之權益於收購日公允價值之總數，則該差額為廉價購買利益，並立即認列為損益。



合併公司係按每一合併交易為基礎，選擇以公允價值或以被收購者可辨認淨資產按非控制權益所享有之份額衡量非控制權益。

#### (六) 外 幣

各個體編製財務報告時，以個體功能性貨幣以外之貨幣（外幣）交易者，依交易日匯率換算為功能性貨幣記錄。

外幣貨幣性項目於每一資產負債表日以收盤匯率換算。因交割貨幣性項目或換算貨幣性項目產生之兌換差額，於發生當期認列於損益。

以公允價值衡量之外幣非貨幣性項目係以決定公允價值當日之匯率換算，所產生之兌換差額列為當期損益，惟屬公允價值變動認列於其他綜合損益者，其產生之兌換差額列於其他綜合損益。

以歷史成本衡量之外幣非貨幣性項目係以交易日之匯率換算，不再重新換算。

於編製合併財務報告時，合併公司國外營運機構之資產及負債以每一資產負債表日匯率換算為新台幣。收益及費損項目係以當期平均匯率換算，所產生之兌換差額列於其他綜合損益，並分別歸屬予本公司業主及非控制權益。

因收購國外營運機構產生之商譽及因收購國外營運機構對資產及負債帳面金額所作之公允價值調整，係視為該國外營運機構之資產及負債，並以每一資產負債表日之收盤匯率換算，所產生之兌換差額認列於其他綜合損益。

在處分國外營運機構並構成對該國外營運機構喪失控制或重大影響時，所有與該國外營運機構相關可歸屬於本公司業主之權益將重分類為損益。

在部分處分包含於國外營運機構之子公司未構成對該子公司喪失控制時，係按比例將認列於其他綜合損益之累計兌換差額重新歸屬予該子公司之非控制權益，而不認列為損益。在其他任何部分處分國外營運機構之情況下，認列於其他綜合損益之累計兌換差額則按處分比例重分類至損益。

#### (七) 約當現金

約當現金包括自取得日起 3 個月內、高度流動性、可隨時轉換成定額現金且價值變動風險甚小之定期存款，係用於滿足短期現金承諾。

#### (八) 存 貨

存貨係按月加權平均成本與淨變現價值孰低計價，淨變現價值係指在正常情況下之估計售價減除預估之銷售費用後之餘額。存貨自成本沖減至淨變現價值之金額，認列為銷貨成本，存貨之淨變現價值增加時，於原沖減金額之範圍內，迴轉存貨淨變現價值增加數，並認列為當年度銷貨成本之減少。

#### (九) 投資關聯企業

關聯企業係指合併公司具有重大影響，但非屬子公司或合資權益之企業。重大影響係指參與被投資公司財務及營運政策決策之權力，但非控制或聯合控制該等政策。

合併公司採用權益法處理對關聯企業之投資。權益法下，投資關聯企業原始依成本認列，取得日後帳面金額係隨合併公司所享有之關聯企業損益及其他綜合損益份額與利潤分配而增減。此外，針對關聯企業權益之變動係按持股比例認列。

關聯企業發行新股時，合併公司若未按持股比例認購，致使持股比例發生變動，並因而使投資之股權淨值發生增減時，其增減數調整資本公積及採用權益法之投資。惟若未按持股比例認購或取得致使對關聯企業之所有權權益減少者，於其他綜合損益中所認列與該關聯企業有關之金額按減少比例重分類，其會計處理之基礎係與關聯企業若直接處分相關資產或負債所必須遵循之基礎相同；前項調整如應借記資本公積，而採用權益法之投資所產生之資本公積餘額不足時，其差額借記保留盈餘。

當合併公司對關聯企業之損失份額等於或超過其在該關聯企業之權益（包括權益法下投資關聯企業之帳面金額及實質上屬於合併公司對該關聯企業淨投資組成部分之其他長期權益）時，即停止認

列進一步之損失。合併公司僅於發生法定義務、推定義務或已代關聯企業支付款項之範圍內，認列額外損失及負債。

取得成本超過合併公司於取得日所享有關聯企業可辨認資產及負債淨公允價值份額之數額列為商譽，該商譽係包含於該投資之帳面金額且不得攤銷；合併公司於取得日所享有關聯企業可辨認資產及負債淨公允價值份額超過取得成本之數額列為當期收益。

合併公司於評估減損時，係將投資之整體帳面金額（含商譽）視為單一資產比較可回收金額與帳面金額，進行減損測試，所認列之減損損失亦屬於投資帳面金額之一部分。減損損失之任何迴轉，於該投資之可回收金額後續增加之範圍內予以認列。

合併公司自喪失對關聯企業重大影響之日起停止採用權益法，並以公允價值衡量其對原關聯企業所剩餘之投資，剩餘投資之公允價值及任何處分價款與喪失重大影響當日之投資帳面金額之差額，列入當期損益。此外，於其他綜合損益中所認列與該關聯企業有關之所有金額，其會計處理之基礎係與關聯企業若直接處分相關資產或負債所必須遵循之基礎相同。

合併公司與關聯企業間之逆流、順流及側流交易所產生之損益，僅在與合併公司對關聯企業權益無關之範圍內，認列於合併財務報告。

取得被投資公司發放之股票股利時，僅註記增加股數，不增加投資帳面金額，亦不認列投資收益。

#### (十) 不動產、廠房及設備

不動產、廠房及設備係用於商品或勞務之生產或提供、出租予他人或供管理目的而持有且預期使用超過一期之有形項目，於符合未來經濟效益很有可能流入合併公司以及成本能可靠衡量之條件時，以成本衡量認列，後續以成本減除累計折舊及累計減損損失後之金額衡量。

自有土地不提列折舊。

合併公司採直線基礎提列折舊，即於資產預計耐用年限內（建築物，19 至 60 年；電腦設備及其他設備，3 至 7 年；運輸設備，5 至 6 年；出租設備，2 至 5 年；租賃改良，2 至 5 年或租賃期間較短者）平均分攤資產成本減除殘值後之餘額，並且至少於每一年度結束日對估計耐用年限、殘值及折舊方法進行檢視。會計估計變動之影響係以推延方式處理。

除列不動產、廠房及設備所產生之利益或損失金額，係淨處分價款與該資產帳面金額間之差額，並且認列於當期損益。

#### (十一) 商 譽

企業合併所取得之商譽係依收購日所認列之商譽金額作為成本，後續以成本減除累計減損損失後之金額衡量。

為減損測試之目的，商譽分攤至合併公司預期會因該合併綜效而受益之各現金產生單位或現金產生單位群組。

受攤商譽之現金產生單位每年（及有跡象顯示該單位可能已減損時）藉由包含商譽之該單位帳面金額與其可回收金額之比較，進行該單位之減損測試。若分攤至現金產生單位或現金產生單位群組之商譽係當年度企業合併所取得，則該單位或單位群組應於當年度結束前進行減損測試。若受攤商譽之現金產生單位之可回收金額低於其帳面金額，減損損失係先減少該現金產生單位受攤商譽之帳面金額，次就該單位內其他各資產帳面金額之比例減少各該資產帳面金額。任何減損損失直接認列為當期損失。商譽減損損失不得於後續期間迴轉。

處分受攤商譽現金產生單位內之某一營運時，與該被處分營運有關之商譽金額係包含於營運之帳面金額以決定處分損益。

#### (十二) 無形資產

##### 1. 單獨取得

單獨取得之有限耐用年限無形資產（電腦軟體）原始以成本衡量，後續係以成本減除累計攤銷及累計減損損失後之金額衡量。合併公司以直線基礎進行攤銷，即於資產預計耐用年限內（2 至 10 年）平均分攤資產成本減除殘值後之餘額，並且至

少於每一年度結束日對估計耐用年限、殘值及攤銷方法進行檢視。除合併公司預期於該無形資產經濟年限屆滿前處分該資產外，有限耐用年限無形資產之殘值估計為零。會計估計變動之影響係以推延方式處理。非確定耐用年限無形資產係以成本減除累計減損損失列報。

## 2. 企業合併所取得

企業合併所取得之無形資產（專門技術及客戶關係）係以收購日之公允價值認列，並與商譽分別認列。企業合併所取得之無形資產後續係以成本減除累計攤銷及累計減損損失後之金額衡量（專門技術及客戶關係分別以直線基礎按 10 年及 5 年攤銷）。

## 3. 除 列

除列無形資產所產生之利益或損失金額，係淨處分價款與該資產帳面金額間之差額，並且認列於當期損益。

### (十三) 有形及無形資產（商譽除外）之減損

合併公司於每一資產負債表日評估是否有任何跡象顯示有形及無形資產（商譽除外）可能已減損。若有任一減損跡象存在，則估計該資產之可回收金額。倘無法估計個別資產之可回收金額，合併公司估計該資產所屬現金產生單位之可回收金額。共用資產係依合理一致基礎分攤至個別現金產生單位或最小現金產生單位群組。

可回收金額為公允價值減出售成本與其使用價值之較高者。個別資產或現金產生單位之可回收金額若低於其帳面金額時，將該資產或現金產生單位之帳面金額調減至其可回收金額。

當減損損失於後續迴轉時，該資產或現金產生單位之帳面金額調增至修訂後之可回收金額，惟增加後之帳面金額以不超過該資產或現金產生單位若未於以前年度認列減損損失時所決定之帳面金額（減除攤銷或折舊）。減損損失之迴轉係認列於損益。

### (十四) 待出售非流動資產

非流動資產帳面金額於預期主要係透過出售交易而非繼續使用回收時，分類為待出售。符合此分類之非流動資產必須於目前狀態下

可供立即出售，且其出售必須為高度很有可能。當適當層級之管理階層承諾出售該資產之計畫，且此出售交易預期自分類日起一年內完成時，將符合出售為高度很有可能。

合併公司承諾之出售計畫涉及對子公司喪失控制時，若符合前述條件，則無論合併公司於出售後是否對前子公司保留非控制權益，係將該子公司之所有資產及負債全數分類為待出售。

分類為待出售之非流動資產係以帳面金額與公允價值減出售成本孰低者衡量，且對此類資產停止提列折舊。

#### (十五) 金融工具

金融資產與金融負債於合併公司成為該工具合約條款之一方時認列於合併資產負債表。

原始認列金融資產與金融負債時，若金融資產或金融負債非屬透過損益按公允價值衡量者，係按公允價值加計直接可歸屬於取得或發行金融資產或金融負債之交易成本衡量。直接可歸屬於取得或發行透過損益按公允價值衡量之金融資產或金融負債之交易成本，則立即認列為損益。

##### 1. 金融資產

金融資產之慣例交易係採交易日會計認列及除列。慣例交易係指金融資產之購買或出售，其交付期間係在因法規或市場慣例所訂之期間內者。

##### (1) 衡量種類

金融資產係分為透過損益按公允價值衡量之金融資產、持有至到期日投資、備供出售金融資產與放款及應收款四類。該分類係於金融資產原始認列時視其性質及目的而決定。合併公司所持有之金融資產種類為透過損益按公允價值衡量之金融資產、備供出售金融資產與放款及應收款。

#### A. 透過損益按公允價值衡量之金融資產

合併公司透過損益按公允價值衡量之金融資產係持有供交易之非衍生金融資產，包括於活絡市場交易之上市（櫃）證券、存託憑證、公司債及基金受益憑證等，因其取得之主要目的為短期內出售。

透過損益按公允價值衡量之金融資產係按公允價值衡量，其再衡量產生之利益或損失係認列於損益。該認列於損益之利益或損失不包含該金融資產所產生之任何股利或利息（包含於投資當年度收到者）。

#### B. 備供出售金融資產

合併公司備供出售金融資產係包括未被分類為放款及應收款或透過損益按公允價值衡量之金融資產。

合併公司持有分類為備供出售金融資產之上市（櫃）股票係於活絡市場交易，並於每一資產負債表日以公允價值表達。

備供出售權益投資之股利，係認列於損益，其餘備供出售金融資產帳面金額之變動係認列於其他綜合損益，於投資處分或確定減損時重分類為損益。

備供出售金融資產若屬於活絡市場無市場報價且公允價值無法可靠衡量之權益工具投資，後續係以成本減除減損損失後之金額衡量，並單獨列為「以成本衡量之金融資產」。該等金融資產於後續能可靠衡量公允價值時，係按公允價值再衡量，其帳面金額與公允價值間之差額認列於損益或其他綜合損益。

#### C. 放款及應收款

放款及應收款係指於活絡市場無報價，且具固定或可決定付款金額之非衍生金融資產。放款及應收款（包括應收帳款、現金及約當現金與原始到期日超過三個月之定期存款等）係採用有效利息法按攤銷後成本減除減

損損失後之金額衡量，惟短期應收帳款之利息認列不具重大性之情況除外。

有效利息法係指計算債務工具之攤銷後成本並將利息收入分攤於相關期間之方法。

有效利率係指於債務工具預期存續期間或適當之較短期間，將估計未來現金收取金額（包含支付或收取屬整體有效利率之一部分之所有費用與點數、交易成本及所有其他溢價或折價）折現後，恰等於原始認列時淨帳面金額之利率。

## (2) 金融資產之減損

除透過損益按公允價值衡量之金融資產外，合併公司係於每一資產負債表日評估其他金融資產是否有減損客觀證據，當有客觀證據顯示，因金融資產原始認列後發生之單一或多項事項，致使金融資產之估計未來現金流量受損失者，該金融資產即已發生減損。

按攤銷後成本列報之金融資產，如應收帳款係經個別評估未有減損後，另再集體評估減損。應收款集體存在之客觀減損證據可能包含合併公司過去收款經驗、集體超過平均授信期間之延遲付款增加情況，以及與應收款拖欠有關之可觀察全國性或區域性經濟情勢變化等。

按攤銷後成本列報之金融資產之減損損失金額係該資產帳面金額與估計未來現金流量按該金融資產原始有效利率折現之現值間之差額。

按攤銷後成本列報之金融資產於後續期間減損損失金額減少，且該減少客觀地與認列減損後發生之事項相連結，則先前認列之減損損失直接或藉由調整備抵帳戶予以迴轉認列於損益，惟該迴轉不得使金融資產帳面金額超過若未認列減損情況下於迴轉日應有之攤銷後成本。



當備供出售權益投資之公允價值低於成本且發生顯著或永久性下跌時，將被認為是一項客觀減損證據。

其他金融資產客觀減損證據包含發行人或債務人之重大財務困難、違約（例如利息或本金支付之延滯或不償付）、債務人將進入破產或其他財務重整之可能性大增或由於財務困難而使金融資產之活絡市場消失。

當備供出售金融資產發生減損時，原先已認列於其他綜合損益之累計損失金額將重分類至損益。

備供出售權益工具投資已認列於損益之減損損失不得透過損益迴轉。任何認列減損損失後之公允價值回升金額係認列於其他綜合損益。

以成本衡量之金融資產之減損損失金額係該資產帳面金額與估計未來現金流量按類似金融資產之現時市場報酬率折現之現值間之差額。此種減損損失於後續期間不得迴轉。

所有金融資產之減損損失係直接自金融資產之帳面金額中扣除，惟應收帳款係藉由備抵帳戶調降其帳面金額。當判斷應收帳款無法收回時，係沖銷備抵帳戶。原先已沖銷而後續收回之款項則貸記備抵帳戶。備抵帳戶帳面金額之變動認列於損益。

### (3) 金融資產之除列

合併公司僅於對來自金融資產現金流量之合約權利失效，或已移轉金融資產且該資產所有權之幾乎所有風險及報酬已移轉予他方時，始將金融資產除列。

於一金融資產整體除列時，其帳面金額與所收取對價加計已認列於其他綜合損益之任何累計利益或損失之總和間之差額係認列於損益。

## 2. 權益工具

合併公司發行之權益工具係指表彰合併公司於資產減除所有負債後剩餘權益之任何合約。合併公司發行之權益工具係以取得之價款扣除直接發行成本後之金額認列。

再取回合併公司本身之權益工具係於權益項下認列與減除。購買、出售、發行或註銷合併公司本身之權益工具不認列於損益。

本公司買回已發行股票作為庫藏股票時，所支付之成本借記「庫藏股票」科目，列為股東權益之減項。

庫藏股票註銷時，按股權比例沖轉資本公積—股票溢價與股本。庫藏股票之帳面價值如高於面值與股票溢價之合計數時，其差額沖銷同種類庫藏股票所產生之資本公積，如有不足再沖銷未分配盈餘；如低於面值與股票溢價之合計數時，其差額調整同種類庫藏股票交易所產生之資本公積。

子公司持有本公司股票視為庫藏股票，並以子公司帳列轉投資本公司（備供出售金融資產）之原始投資成本按本公司持股比例計算為入帳基礎，其餘視為子公司非控制權益之收回，自備供出售金融資產重分類為非控制權益之減項。

本公司發放予子公司之股利及以資本公積配發現金於帳上調整資本公積—庫藏股票交易。

## 3. 金融負債

### (1) 後續衡量

合併公司所有金融負債係以有效利息法按攤銷後成本衡量。

### (2) 金融負債之除列

合併公司僅於義務解除、取消或到期時，始將金融負債除列。除列金融負債時，其帳面金額與所支付對價（包含任何所移轉之非現金資產或承擔之負債）間之差額認列為損益。

## (十六) 收入認列

營業收入係按已收或應收對價之公允價值衡量，並扣除估計之客戶退貨、折扣及其他類似之折讓。

電腦軟硬體之銷貨收入係於交付予客戶且風險及報酬已移轉時認列。電腦軟硬體之系統整合收入則視個別合約約定，按合約項目完成程度予以認列。

勞務收入於勞務提供完成時認列；若應於一特定期間履行者視性質按合約期間平均攤銷，或各自依其適當之完工百分比按期認列收入。會計期間結束時就其累積已認列合約利益減除前期已認列之累積合約利益後，作為本期合約利益。年底合約估計總成本超過合約總收入時，即估計合約損失列為當年度損失，並列於營業成本項下。

其他營業收入主要係出租電腦設備收入，係依租賃期間按期認列。

投資所產生之股利收入係於股東收款之權利確立時認列，惟前提係與交易有關之經濟效益很有可能流入合併公司，且收入金額能可靠衡量。

金融資產之利息收入係於經濟效益很有可能流入合併公司，且收入金額能可靠衡量時認列。利息收入係依時間之經過按流通在外本金與所適用之有效利率採應計基礎認列。

## (十七) 租 賃

當租賃條款係移轉附屬於資產所有權之幾乎所有風險與報酬予承租人，則將其分類為融資租賃。所有其他租賃則分類為營業租賃。

融資租賃下，應向承租人收取之款項係按合併公司之租賃投資淨額認列為應收租賃款。融資收益係分攤至各會計期間，以反映合併公司未到期之租賃投資淨額於各期間可獲得之固定報酬率。

營業租賃之租賃收益係按直線基礎於相關租賃期間內認列為收益，除非另一種有系統之基礎更能代表出租資產使用效益消耗之時間型態。

營業租賃給付係按直線基礎於租賃期間內認列為費用，除非另一種有系統之基礎更能代表使用者效益之時間型態。

#### (十八) 退職後福利

屬確定提撥退休計畫之退休金，係於員工提供服務之期間，將應提撥之退休金數額認列為當期費用。

屬確定福利退休計畫之退休金，提供福利之成本係使用預計單位福利法進行精算評價。確定福利義務產生之所有精算損益於發生期間立即認列於其他綜合損益。前期服務成本於福利已既得之範圍內立即認列，非屬已既得之部分則於福利成為既得前之平均期間內，以直線基礎攤銷。

應計退休金負債係代表確定福利義務之現值、調整未認列前期服務成本，並減除計畫資產公允價值後之金額。任何依此方式計算所產生之資產，不得超過累積未認列前期服務成本，加上該計畫之可得退還資金及可減少未來提撥金之現值。

確定福利退休計畫發生縮減或清償時，認列縮減或清償之損益。

#### (十九) 員工認股權

對員工之權益交割股份基礎給付，係以給與日權益工具之公允價值衡量。

員工認股權係按給與日所決定之公允價值及預期既得員工認股權之最佳估計數量，於既得期間內以直線基礎認列費用，並同時調整資本公積－員工認股權。

本公司於每一資產負債表日修正預期既得之員工認股權估計數量。若有修正原估計數量，其影響數係認列為損益，使累計費用反映修正之估計數，並相對調整資本公積－員工認股權。

#### (二十) 稅 捐

所得稅費用係當期所得稅及遞延所得稅之總和。

##### 1. 當期所得稅

依所得稅法規定計算之未分配盈餘加徵 10% 所得稅列為股東會決議年度之所得稅費用。

以前年度應付所得稅之調整，列入當期所得稅。

## 2. 遞延所得稅

遞延所得稅係依合併財務報告帳載資產及負債帳面金額與計算課稅所得之課稅基礎二者所產生之暫時性差異予以認列。遞延所得稅負債一般係就所有應課稅暫時性差異予以認列，而遞延所得稅資產則於很有可能具有課稅所得以供可減除暫時性差異、虧損扣抵或購置機器設備、研究發展、人才培訓及股權投資等所產生之所得稅抵減使用時認列。

與投資子公司及關聯企業相關之應課稅暫時性差異皆認列遞延所得稅負債，惟合併公司若可控制暫時性差異迴轉之時間點，且該暫時性差異很有可能於可預見之未來不會迴轉者除外。與此類投資及權益有關之可減除暫時性差異所產生之遞延所得稅資產，僅於其很有可能具有足夠課稅所得用以實現暫時性差異之利益，且於可預見之未來預期將迴轉的範圍內，予以認列。

遞延所得稅資產之帳面金額於每一資產負債表日予以重新檢視，並針對已不再很有可能具有足夠之課稅所得以供其回收所有或部分資產者，調減帳面金額。原未認列為遞延所得稅資產者，亦於每一資產負債表日予以重新檢視，並在未來很有可能產生課稅所得以供其回收所有或部分資產者，調增帳面金額。

遞延所得稅資產及負債係以預期負債清償或資產實現當期之稅率衡量，該稅率係以資產負債表日已立法或已實質性立法之稅率及稅法為基礎。遞延所得稅負債及資產之衡量係反映企業於資產負債表日預期回收或清償其資產及負債帳面金額之方式所產生之租稅後果。

## 3. 本年度之當期及遞延所得稅

當期及遞延所得稅係認列於損益，惟與認列於其他綜合損益或直接計入權益之項目相關之當期及遞延所得稅係分別認列於其他綜合損益或直接計入權益。

## 五、重大會計判斷、估計及假設不確定性之主要來源

合併公司於採用會計政策時，對於不易自其他來源取得相關資訊者，管理階層必須基於歷史經驗及其他攸關之因素作出相關之判斷、估計及假設。實際結果可能與估計有所不同。

管理階層將對估計與基本假設持續檢視。若估計之修正僅影響當期，則於修正當期認列；若會計估計之修正同時影響當期及未來期間，則於修正當期及未來期間認列。

### (一) 應收帳款之估計減損

當有客觀證據顯示減損跡象時，合併公司考量未來現金流量之估計。減損損失之金額係以該資產之帳面金額及估計未來現金流量（排除尚未發生之未來信用損失）按該金融資產之原始有效利率折現之現值間的差額衡量。若未來實際現金流量少於預期，可能會產生重大減損損失。

### (二) 存貨之減損

存貨淨變現價值係正常營業過程中之估計售價減除至完成出售所需之估計成本後之餘額估計，該等估計係依目前市場狀況及類似產品之歷史銷售經驗評估，市場情況之改變可能重大影響該等估計結果。

### (三) 商譽減損估計

決定商譽是否減損時，須估計分攤到商譽之現金產生單位之使用價值。為計算使用價值，管理階層應估計預期自現金產生單位所產生之未來現金流量，並決定計算現值所使用之適當折現率。若實際現金流量少於預期，可能會產生重大減損損失。

### (四) 不動產、廠房及設備及無形資產之減損

該等資產之減損係按其可回收金額（即該等資產之公允價值減出售成本與其使用價值之較高者）評估，市場價格或未來現金流量變動將影響該等資產可回收金額，可能導致合併公司須額外認列減損損失或迴轉已認列之減損損失。

### (五) 所得稅

由於未來獲利之不可預測性，合併公司部分之課稅損失、投資抵減及可減除暫時性差異並未認列為遞延所得稅資產，請參閱附註十八。

遞延所得稅資產之可實現性主要視未來能否有足夠之獲利或應課稅暫時性差異而定。若未來實際產生之獲利與預期產生差異，可能會產生重大遞延所得稅資產之調整，該等調整係於發生期間認列為損益。

### (六) 確定福利計畫之認列

確定福利退休計畫應認列之退休金費用及應計退休金負債係使用預計單位福利法進行精算評價，其採用之精算假設包括折現率、員工離職率及長期平均調薪率之估計，若該等估計因市場與經濟情況之改變而有所變動，可能會重大影響應認列之費用與負債金額。

## 六、現金及約當現金

|                    | 102年12月31日          | 101年12月31日          | 101年1月1日            |
|--------------------|---------------------|---------------------|---------------------|
| 庫存現金及週轉金           | \$ 2,344            | \$ 1,970            | \$ 2,277            |
| 銀行支票及活期存款          | 1,055,406           | 1,152,061           | 930,888             |
| 約當現金               |                     |                     |                     |
| 原始到期日在3個月以內之銀行定期存款 | <u>876,357</u>      | <u>817,502</u>      | <u>1,025,871</u>    |
|                    | <u>\$ 1,934,107</u> | <u>\$ 1,971,533</u> | <u>\$ 1,959,036</u> |
| 市場利率區間             |                     |                     |                     |
| 原始到期日在3個月以內之銀行定期存款 | 0.70%~3.20%         | 0.30%~3.05%         | 0.15%~3.10%         |

## 七、透過損益按公允價值衡量之金融資產

|                   | 102年12月31日          | 101年12月31日          | 101年1月1日            |
|-------------------|---------------------|---------------------|---------------------|
| <u>持有供交易之金融資產</u> |                     |                     |                     |
| 受益憑證              | \$ 4,070,966        | \$ 3,162,052        | \$ 4,340,264        |
| 公司債               | 468,707             | 466,150             | 470,450             |
| 上市(櫃)公司股票及存託憑證    | <u>198,407</u>      | <u>222,764</u>      | <u>196,876</u>      |
|                   | <u>\$ 4,738,080</u> | <u>\$ 3,850,966</u> | <u>\$ 5,007,590</u> |

#### 八、備供出售金融資產

|            | 102年12月31日        | 101年12月31日        | 101年1月1日         |
|------------|-------------------|-------------------|------------------|
| 上市(櫃)公司普通股 | <u>\$ 203,383</u> | <u>\$ 149,713</u> | <u>\$ 91,305</u> |

合併公司出售備供出售金融資產而認列之處分(損)益列示如下：

|        | 102年度           | 101年度          |
|--------|-----------------|----------------|
| 處分(損)益 | <u>\$ 4,474</u> | <u>(\$ 12)</u> |

合併公司所持有之備供出售金融資產，經評估其價值確已減損，是以於101年度將其帳列其他權益之金融商品未實現損失41,653仟元轉列金融資產減損損失。

#### 九、應收票據淨額及應收帳款淨額

|            | 102年12月31日          | 101年12月31日          | 101年1月1日            |
|------------|---------------------|---------------------|---------------------|
| 應收票據       | \$ 78,082           | \$ 107,890          | \$ 164,526          |
| 減：備抵呆帳     | ( <u>231</u> )      | ( <u>231</u> )      | ( <u>257</u> )      |
|            | <u>\$ 77,851</u>    | <u>\$ 107,659</u>   | <u>\$ 164,269</u>   |
| 應收帳款(附註二三) | \$ 3,359,289        | \$ 2,944,393        | \$ 2,820,428        |
| 減：備抵呆帳     | ( <u>123,733</u> )  | ( <u>143,524</u> )  | ( <u>139,067</u> )  |
|            | <u>\$ 3,235,556</u> | <u>\$ 2,800,869</u> | <u>\$ 2,681,361</u> |

合併公司對應收帳款之平均授信期間主要約為78天。於決定應收帳款可回收性時，合併公司考量應收帳款自原始授信日至資產負債表日信用品質之任何改變。由於歷史經驗顯示逾期超過授信期間之應收帳款可能產生無法回收之虞，合併公司對於帳齡超過授信期間之應收帳款經個別評估，預期無法回收者，認列100%備抵呆帳，對於其餘應收帳款，其備抵呆帳係參考交易對方過去拖欠記錄及分析其目前財務狀況，以估計無法回收之金額。

惟資產負債表日已逾期但合併公司尚未認列備抵呆帳之應收票據及帳款之帳齡(以立帳日為基準)列示如下：

|           | 102年12月31日        | 101年12月31日        | 101年1月1日          |
|-----------|-------------------|-------------------|-------------------|
| 91天至120天  | \$ 170,817        | \$ 172,004        | \$ 134,050        |
| 121天至180天 | 107,765           | 71,386            | 109,780           |
| 181天至360天 | 87,782            | 50,251            | 56,296            |
| 361天以上    | <u>40,335</u>     | <u>20,479</u>     | <u>25,087</u>     |
| 合計        | <u>\$ 406,699</u> | <u>\$ 314,120</u> | <u>\$ 325,213</u> |



因其信用品質並未重大改變，合併公司管理階層認為仍可回收其金額，合併公司對該等應收帳款並未持有任何擔保品或其他信用增強保障。此外，合併公司亦不具有將其與對相同交易對方之應付帳款互抵之法定抵銷權。

合併公司之客戶群廣大且相互無關聯，故信用風險之集中度有限。

#### 備抵呆帳變動

|           | <u>102年度</u>     | <u>101年度</u>     |
|-----------|------------------|------------------|
| 年初餘額      | \$143,755        | \$139,324        |
| 本年度實際沖銷   | ( 24,469)        | ( 7,142)         |
| 本年度提列呆帳費用 | 3,856            | 12,366           |
| 外幣換算差額    | <u>822</u>       | <u>( 793)</u>    |
| 年底餘額      | <u>\$123,964</u> | <u>\$143,755</u> |

#### 十、存 貨

|      | <u>102年12月31日</u>   | <u>101年12月31日</u>   | <u>101年1月1日</u>     |
|------|---------------------|---------------------|---------------------|
| 商 品  | \$ 1,767,237        | \$ 1,953,253        | \$ 1,334,999        |
| 維修零件 | <u>30,287</u>       | <u>28,616</u>       | <u>27,057</u>       |
|      | <u>\$ 1,797,524</u> | <u>\$ 1,981,869</u> | <u>\$ 1,362,056</u> |

合併公司 102 年 12 月 31 日暨 101 年 12 月 31 日及 1 月 1 日之備抵存貨跌價損失分別為 131,074 仟元、151,875 仟元及 153,948 仟元。102 及 101 年度與存貨相關之銷貨成本分別為 9,770,370 仟元及 8,715,491 仟元。其中分別包括存貨跌價損失（回升利益）(18,971)仟元及 17,856 仟元。

#### 十一、以成本衡量之金融資產－非流動

|              | <u>102年12月31日</u> | <u>101年12月31日</u> | <u>101年1月1日</u>   |
|--------------|-------------------|-------------------|-------------------|
| 依金融資產衡量種類區分為 |                   |                   |                   |
| 備供出售金融資產     |                   |                   |                   |
| 未上市（櫃）普通股    | \$ 517,427        | \$ 537,398        | \$ 448,265        |
| 未上市（櫃）特別股    | 15,364            | 17,338            | 23,047            |
| 其 他          | <u>20,111</u>     | <u>22,267</u>     | <u>32,166</u>     |
|              | <u>\$ 552,902</u> | <u>\$ 577,003</u> | <u>\$ 503,478</u> |

合併公司持有崧旭資訊公司有表決權股份雖逾 20%，惟對該公司無重大影響力，因是未採權益法評價。

合併公司所持有之上述未上市（櫃）股票投資，於資產負債表日係按成本減除減損損失衡量，因其公允價值合理估計數之區間重大且無法合理評估各種估計之機率，致合併公司管理階層認為其公允價值無法可靠衡量。

合併公司出售以成本衡量之金融資產而認列之處分利益列示如下：

|      |                 |                 |
|------|-----------------|-----------------|
|      | <u>102年度</u>    | <u>101年度</u>    |
| 處分利益 | <u>\$ 2,755</u> | <u>\$ 8,802</u> |

合併公司以成本衡量之金融資產，經評估其價值確已減損，且回復希望甚小者，是以認列減損損失如下：

|      |                 |                 |
|------|-----------------|-----------------|
|      | <u>102年度</u>    | <u>101年度</u>    |
| 減損損失 | <u>\$ 9,440</u> | <u>\$ 9,955</u> |

## 十二、採用權益法之投資

|                                  | <u>102年12月31日</u>   | <u>101年12月31日</u>   | <u>101年1月1日</u>     |
|----------------------------------|---------------------|---------------------|---------------------|
| 未上市（櫃）公司                         |                     |                     |                     |
| 深圳四方精創資訊公司                       | \$ 688,615          | \$ 592,954          | \$ 518,183          |
| 香港亞富資訊科技公司                       | 270,906             | 214,374             | 245,384             |
| 財金文化事業公司                         | 92,241              | 87,391              | 86,286              |
| 博暉科技公司                           | 71,847              | 69,664              | 69,673              |
| Bisnews International<br>Limited | 49,834              | 67,384              | 75,959              |
| E-Customer Capital<br>Limited    | 39,832              | 38,495              | 41,108              |
| 中孚科技公司                           | 31,007              | 23,285              | 21,344              |
| 上海精瑞信息科技公司                       | 15,643              | 77,167              | 107,816             |
| 北京精瑞華信息科技公<br>司                  | 5,954               | 6,132               | 15,422              |
| 泰國 Systex Infopro                | 3,097               | 3,095               | 3,165               |
| 衍富投資公司                           | -                   | 3,707               | 49,356              |
| 笠美信息技術（上海）<br>公司                 | -                   | -                   | 9,904               |
| 雅訊公司                             | -                   | -                   | -                   |
| Allied Info Inc.                 | -                   | -                   | -                   |
|                                  | <u>1,268,976</u>    | <u>1,183,648</u>    | <u>1,243,600</u>    |
| 減：未實現銷貨利益                        | -                   | ( 3,843 )           | ( 7,687 )           |
|                                  | <u>\$ 1,268,976</u> | <u>\$ 1,179,805</u> | <u>\$ 1,235,913</u> |

合併公司於資產負債表日對關聯企業之所有權權益及表決權百分比如下：

| 公 司 名 稱                       | 102年12月31日 | 101年12月31日 | 101年1月1日 |
|-------------------------------|------------|------------|----------|
| 未上市(櫃)公司                      |            |            |          |
| 深圳四方精創資訊公司                    | 26.6%      | 26.6%      | 26.6%    |
| 香港亞富資訊科技公司                    | 49.0%      | 49.0%      | 49.0%    |
| 財金文化事業公司                      | 40.0%      | 40.0%      | 40.0%    |
| 博暉科技公司                        | 35.0%      | 35.0%      | 35.0%    |
| Bisnews International Limited | 49.0%      | 49.0%      | 49.0%    |
| E-Customer Capital Limited    | 23.5%      | 23.5%      | 23.5%    |
| 中孚科技公司                        | 15.0%      | 15.0%      | 15.0%    |
| 上海精瑞信息科技有限公司                  | 49.0%      | 49.0%      | 49.0%    |
| 北京精瑞華信息科技公<br>司               | 21.4%      | 21.4%      | 21.4%    |
| 泰國 Systemx Infopro            | 20.0%      | 20.0%      | 20.0%    |
| 衍富投資公司                        | -          | 43.4%      | 43.4%    |
| 笠美信息技術(上海)<br>公司              | -          | 49.0%      | 49.0%    |
| 雅訊公司                          | 24.6%      | 24.6%      | 24.6%    |
| Allied Info Inc.              | -          | -          | 30.0%    |

合併公司投資於中孚科技公司之持股比例雖未達 20%，惟對該公司具有重大影響力，因是採權益法計價。

原 Kimo BVI 持有 Allied Info Inc. 30% 股權，Allied Info Inc. 分別持有深圳四方精創資訊公司及四方精創資訊(香港)公司 100% 股權，Allied Info Inc. 於 100 年進行組織調整，以深圳四方精創資訊公司為存續公司，持有四方精創資訊(香港)公司 100% 股權，而 Allied Info Inc. 於 101 年度完成清算程序後消滅，經上述調整後，Kimo BVI 新設 Systemx Solutions (HK) Limited 持有深圳四方精創資訊公司 26.6% 股權。

衍富投資公司於 102 年 3 月辦理清算，並於 102 年 5 月分配剩餘財產予合併公司。

有關合併公司之關聯企業彙整性財務資訊如下：

|     | 102年12月31日          | 101年12月31日          | 101年1月1日            |
|-----|---------------------|---------------------|---------------------|
| 總資產 | <u>\$ 3,573,116</u> | <u>\$ 3,262,347</u> | <u>\$ 2,996,837</u> |
| 總負債 | <u>\$ 826,397</u>   | <u>\$ 806,124</u>   | <u>\$ 717,140</u>   |

|             | 102年度               | 101年度               |
|-------------|---------------------|---------------------|
| 本年度營業收入     | <u>\$ 2,820,207</u> | <u>\$ 2,529,911</u> |
| 本年度淨利       | <u>\$ 464,220</u>   | <u>\$ 436,019</u>   |
| 本年度其他綜合(損)益 | <u>\$ 22,204</u>    | <u>(\$ 69,534)</u>  |

採用權益法之投資及合併公司對其所享有之損益及其他綜合損益份額，除 102 年度 E-Customer Capital Limited、中孚科技公司、泰國 Systex Infopro 及衍富投資公司；101 年度 E-Customer Capital Limited、中孚科技公司及泰國 Systex Infopro 外，餘係按經會計師查核之財務報告計算；惟合併公司管理階層認為上述被投資公司財務報告未經會計師查核，尚不致產生重大之影響。

### 十三、不動產、廠房及設備

|                | 土                   | 地                   | 建                 | 築                | 物                 | 電腦設備             | 運輸設備             | 出租設備                | 租賃改良 | 其他設備 | 合 | 計 |
|----------------|---------------------|---------------------|-------------------|------------------|-------------------|------------------|------------------|---------------------|------|------|---|---|
| <b>應 本</b>     |                     |                     |                   |                  |                   |                  |                  |                     |      |      |   |   |
| 101年1月1日餘額     | \$ 1,081,458        | \$ 1,572,140        | \$ 342,993        | \$ 14,252        | \$ 169,227        | \$ 79,306        | \$ 124,913       | \$ 3,384,289        |      |      |   |   |
| 取得子公司          | -                   | -                   | 2,015             | -                | 1,021             | -                | 5,823            | 8,859               |      |      |   |   |
| 增加             | -                   | -                   | 70,647            | 1,986            | 19,563            | 5,028            | 6,636            | 103,860             |      |      |   |   |
| 處分             | -                   | ( 74)               | ( 126,331)        | ( 1,127)         | ( 50,127)         | ( 16,086)        | ( 33,223)        | ( 226,968)          |      |      |   |   |
| 重分類            | -                   | -                   | 27,557            | ( 1,600)         | ( 175)            | 6,042            | ( 10,572)        | 21,252              |      |      |   |   |
| 外幣換算差額         | ( 61)               | ( 11,386)           | ( 2,359)          | ( 102)           | -                 | ( 968)           | ( 1,684)         | ( 16,560)           |      |      |   |   |
| 101年12月31日餘額   | <u>\$ 1,081,397</u> | <u>\$ 1,560,680</u> | <u>\$ 314,522</u> | <u>\$ 13,409</u> | <u>\$ 139,509</u> | <u>\$ 73,322</u> | <u>\$ 91,893</u> | <u>\$ 3,274,732</u> |      |      |   |   |
| <b>累計折舊及減損</b> |                     |                     |                   |                  |                   |                  |                  |                     |      |      |   |   |
| 101年1月1日餘額     | \$ 14,853           | \$ 399,655          | \$ 201,762        | \$ 6,251         | \$ 76,068         | \$ 46,648        | \$ 69,561        | \$ 814,798          |      |      |   |   |
| 增加             | -                   | 25,176              | 58,064            | 2,112            | 31,765            | 12,206           | 18,740           | 148,063             |      |      |   |   |
| 處分             | -                   | ( 74)               | ( 122,134)        | ( 859)           | ( 50,122)         | ( 15,226)        | ( 30,914)        | ( 219,329)          |      |      |   |   |
| 減損損失           | -                   | -                   | -                 | -                | -                 | 230              | 11               | 241                 |      |      |   |   |
| 重分類            | -                   | -                   | 17,334            | ( 1,391)         | ( 87)             | 2,880            | 364              | 19,100              |      |      |   |   |
| 外幣換算差額         | -                   | ( 980)              | ( 1,129)          | ( 73)            | -                 | ( 802)           | ( 1,090)         | ( 4,081)            |      |      |   |   |
| 101年12月31日餘額   | <u>\$ 14,853</u>    | <u>\$ 423,777</u>   | <u>\$ 153,897</u> | <u>\$ 6,040</u>  | <u>\$ 57,624</u>  | <u>\$ 45,929</u> | <u>\$ 56,672</u> | <u>\$ 758,792</u>   |      |      |   |   |
| 101年1月1日淨額     | <u>\$ 1,066,605</u> | <u>\$ 1,172,485</u> | <u>\$ 141,231</u> | <u>\$ 8,001</u>  | <u>\$ 93,159</u>  | <u>\$ 32,658</u> | <u>\$ 55,352</u> | <u>\$ 2,569,491</u> |      |      |   |   |
| 101年12月31日淨額   | <u>\$ 1,066,544</u> | <u>\$ 1,136,903</u> | <u>\$ 160,625</u> | <u>\$ 7,369</u>  | <u>\$ 81,885</u>  | <u>\$ 27,393</u> | <u>\$ 35,221</u> | <u>\$ 2,515,940</u> |      |      |   |   |
| <b>應 本</b>     |                     |                     |                   |                  |                   |                  |                  |                     |      |      |   |   |
| 102年1月1日餘額     | \$ 1,081,397        | \$ 1,560,680        | \$ 314,522        | \$ 13,409        | \$ 139,509        | \$ 73,322        | \$ 91,893        | \$ 3,274,732        |      |      |   |   |
| 增加             | -                   | -                   | 46,497            | -                | 9,958             | 6,236            | 16,960           | 79,651              |      |      |   |   |
| 處分             | -                   | -                   | ( 45,250)         | ( 889)           | ( 6,079)          | ( 18,437)        | ( 15,031)        | ( 85,686)           |      |      |   |   |
| 重分類            | -                   | -                   | ( 27,471)         | -                | 6,694             | ( 16,314)        | ( 495)           | ( 37,586)           |      |      |   |   |
| 外幣換算差額         | -                   | 16,513              | 1,528             | 162              | -                 | 659              | 1,802            | 20,664              |      |      |   |   |
| 102年12月31日餘額   | <u>\$ 1,081,397</u> | <u>\$ 1,577,193</u> | <u>\$ 289,826</u> | <u>\$ 12,682</u> | <u>\$ 150,082</u> | <u>\$ 45,466</u> | <u>\$ 95,129</u> | <u>\$ 3,251,725</u> |      |      |   |   |
| <b>累計折舊及減損</b> |                     |                     |                   |                  |                   |                  |                  |                     |      |      |   |   |
| 102年1月1日餘額     | \$ 14,853           | \$ 423,777          | \$ 153,897        | \$ 6,040         | \$ 57,624         | \$ 45,929        | \$ 56,672        | \$ 758,792          |      |      |   |   |
| 增加             | -                   | 25,266              | 63,759            | 2,055            | 33,077            | 10,762           | 12,893           | 147,812             |      |      |   |   |
| 處分             | -                   | -                   | ( 43,878)         | ( 614)           | ( 6,079)          | ( 16,966)        | ( 13,482)        | ( 81,019)           |      |      |   |   |
| 重分類            | -                   | -                   | ( 15,416)         | -                | 3,263             | ( 16,314)        | 596              | ( 27,871)           |      |      |   |   |
| 外幣換算差額         | -                   | 1,748               | 966               | 68               | -                 | 639              | 1,376            | 4,792               |      |      |   |   |
| 102年12月31日餘額   | <u>\$ 14,853</u>    | <u>\$ 450,791</u>   | <u>\$ 159,328</u> | <u>\$ 7,549</u>  | <u>\$ 87,885</u>  | <u>\$ 24,050</u> | <u>\$ 58,055</u> | <u>\$ 802,511</u>   |      |      |   |   |
| 102年12月31日淨額   | <u>\$ 1,066,544</u> | <u>\$ 1,126,402</u> | <u>\$ 130,498</u> | <u>\$ 5,133</u>  | <u>\$ 62,197</u>  | <u>\$ 21,416</u> | <u>\$ 37,074</u> | <u>\$ 2,449,264</u> |      |      |   |   |

合併公司於 101 年 1 月 1 日選擇按中華民國一般公認會計原則下帳列資產重估之重估價值作為認定成本（請參閱附註二九）。

合併公司設定抵押作為借款擔保之不動產、廠房及設備金額，請參閱附註二四。

#### 十四、借 款

##### (一) 銀行短期借款

|        | 102年12月31日        | 101年12月31日        | 101年1月1日          |
|--------|-------------------|-------------------|-------------------|
| 銀行信用借款 | \$ 195,000        | \$ 95,005         | \$ 55,000         |
| 銀行擔保借款 | <u>279,648</u>    | <u>175,450</u>    | <u>88,554</u>     |
|        | <u>\$ 474,648</u> | <u>\$ 270,455</u> | <u>\$ 143,554</u> |
| 年 利 率  |                   |                   |                   |
| 銀行信用借款 | 1.50%-2.45%       | 2.00%-7.18%       | 2.25%-2.60%       |
| 銀行擔保借款 | 1.95%-6.60%       | 6.60%             | 7.22%-8.21%       |

上述銀行擔保借款係以應收帳款、不動產、廠房及設備—土地及建築物及員工房地產作為擔保品。

##### (二) 應付短期票券

|            | 102年12月31日  | 101年12月31日       | 101年1月1日         |
|------------|-------------|------------------|------------------|
| 應付商業本票     | \$ -        | \$ 30,000        | \$ 30,000        |
| 減：應付商業本票折價 | -           | 66               | 88               |
|            | <u>\$ -</u> | <u>\$ 29,934</u> | <u>\$ 29,912</u> |
| 貼 現 率      | -           | 2.23%-2.28%      | 2.24%            |

上述應付短期票券皆係由國內票券公司保證或承兌。

##### (三) 銀行長期借款

|           | 102年12月31日       | 101年12月31日       | 101年1月1日         |
|-----------|------------------|------------------|------------------|
| 銀行擔保借款    | \$ 38,479        | \$ 45,171        | \$ 51,171        |
| 減：一年內到期部分 | <u>6,692</u>     | <u>6,692</u>     | <u>7,377</u>     |
|           | <u>\$ 31,787</u> | <u>\$ 38,479</u> | <u>\$ 43,794</u> |
| 年 利 率     | 2.38%            | 2.25%            | 2.38%            |

上述銀行擔保借款，係以不動產、廠房及設備—土地及建築物作為擔保品，本金自93年7月起按季攤還，至108年7月止。

#### 十五、退職後福利計畫

##### (一) 確定提撥計畫

本公司及國內子公司所適用「勞工退休金條例」之退休金制度，係屬政府管理之確定提撥退休計畫，依員工每月薪資6%提撥退休金

至勞工保險局之個人專戶。102及101年度認列之退休金成本分別為96,456仟元及96,972仟元。

香港精誠、香港瑞寶、中科精誠、北京易勝財經、精誠精詮、精誠恆逸、精誠勝龍、華鼎、廣州瑞寶、中國精誠企業管理、Sysware Singapore、Sysware Thailand及Sysware Indonesia之職工退休金係採確定提撥計畫，依照當地政府規定計提。102及101年度認列之退休金成本分別為26,061仟元及27,721仟元。

## (二) 確定福利計畫

本公司及國內若干子公司所適用我國「勞動基準法」之退休制度，係屬確定福利退休計畫。員工退休金之支付，係根據服務年資及核准退休日前六個月平均工資計算。各公司按員工每月薪資總額2%提撥員工退休基金，交由勞工退休準備金監督委員會以該委員會名義存入台灣銀行之專戶。

本公司截至102年12月31日暨101年12月31日及1月1日之退休準備金餘額分別包括因合併而消滅之優隆公司之退休準備金專戶餘額10,614仟元、10,479仟元及10,379仟元，其專戶餘額尚待主管機關核准併入本公司之專戶。

合併公司之計畫資產及確定福利義務現值，係由合格精算師進行精算。精算評價於衡量日之主要假設列示如下：

|            | 102年12月31日    | 101年12月31日    | 101年1月1日      |
|------------|---------------|---------------|---------------|
| 折現率        | 1.750%~2.150% | 1.375%~1.750% | 1.750%        |
| 計畫資產之預期報酬率 | 1.250%~2.000% | 1.750%~2.000% | 2.000%        |
| 薪資預期增加率    | 1.000%~2.500% | 1.000%~2.375% | 1.000%~2.500% |

有關確定福利計畫所認列之損益金額列示如下：

|          | 102年度            | 101年度           |
|----------|------------------|-----------------|
| 當期服務成本   | \$ 3,053         | \$ 2,941        |
| 利息成本     | 8,341            | 6,374           |
| 計畫資產預期報酬 | ( 5,857)         | ( 5,211)        |
| 前期服務成本   | 2,338            | ( 908)          |
| 清償損失     | 7,011            | -               |
|          | <u>\$ 14,886</u> | <u>\$ 3,196</u> |

(接次頁)

(承前頁)

|        | <u>102年度</u>    | <u>101年度</u>    |
|--------|-----------------|-----------------|
| 依功能別彙總 |                 |                 |
| 推銷費用   | <u>\$ 8,522</u> | <u>\$ 1,492</u> |
| 管理費用   | <u>\$ 4,568</u> | <u>\$ 1,287</u> |
| 研究發展費用 | <u>\$ 1,796</u> | <u>\$ 417</u>   |

於 102 及 101 年度，合併公司分別認列 280 仟元及(30,374)仟元精算(損)益於其他綜合損益。截至 102 年及 101 年 12 月 31 日止，精算(損)益認列於其他綜合損益之累積金額分別為(30,094)仟元及(30,374)仟元。

合併公司因確定福利計畫所產生之義務列入合併資產負債表之金額列示如下：

|            | <u>102年12月31日</u>  | <u>101年12月31日</u>  | <u>101年1月1日</u>    |
|------------|--------------------|--------------------|--------------------|
| 已提撥確定福利義務之 |                    |                    |                    |
| 現值         | \$ 435,974         | \$ 468,355         | \$ 440,498         |
| 計畫資產之公允價值  | ( <u>260,454</u> ) | ( <u>297,346</u> ) | ( <u>296,963</u> ) |
| 提撥短絀       | 175,520            | 171,009            | 143,535            |
| 未認列前期服務成本  | <u>15,338</u>      | <u>17,334</u>      | <u>18,242</u>      |
| 應計退休金負債    | <u>\$ 190,858</u>  | <u>\$ 188,343</u>  | <u>\$ 161,777</u>  |

確定福利義務現值之變動列示如下：

|           | <u>102年度</u>      | <u>101年度</u>      |
|-----------|-------------------|-------------------|
| 年初確定福利義務  | \$468,355         | \$440,498         |
| 當期服務成本    | 3,053             | 2,941             |
| 利息成本      | 8,341             | 6,374             |
| 精算(利益)損失  | ( 2,885 )         | 27,897            |
| 前期服務成本    | 3,246             | -                 |
| 清償影響數     | ( 30,109 )        | -                 |
| 企業合併承擔之負債 | -                 | 7,003             |
| 福利支付數     | ( <u>14,027</u> ) | ( <u>16,358</u> ) |
| 年底確定福利義務  | <u>\$435,974</u>  | <u>\$468,355</u>  |

計畫資產現值之變動列示如下：

|            | 102年度            | 101年度            |
|------------|------------------|------------------|
| 年初計畫資產公允價值 | \$297,346        | \$296,963        |
| 計畫資產預期報酬   | 5,857            | 5,211            |
| 精算損失       | ( 2,247)         | ( 2,477)         |
| 雇主提撥數      | 11,733           | 14,352           |
| 福利支付數      | ( 52,235)        | ( 17,211)        |
| 企業合併取得之資產  | -                | 508              |
| 年底計畫資產公允價值 | <u>\$260,454</u> | <u>\$297,346</u> |

計畫資產之主要類別於資產負債表日公允價值之百分比係依勞工退休基金監理會網站公布之基金資產配置資訊為準：

|      | 102年12月31日    | 101年12月31日    | 101年1月1日      |
|------|---------------|---------------|---------------|
| 現金   | 22.17         | 23.39         | 23.87         |
| 債務工具 | 9.83          | 11.07         | 11.58         |
| 權益證券 | 43.64         | 38.29         | 40.75         |
| 其他   | 24.36         | 27.25         | 23.80         |
|      | <u>100.00</u> | <u>100.00</u> | <u>100.00</u> |

合併公司選擇以轉換至 IFRSs 日起各個會計期間推延決定之金額，揭露經驗調整之歷史資訊（參閱附註二九）：

|           | 102年12月31日        | 101年12月31日        | 101年1月1日          |
|-----------|-------------------|-------------------|-------------------|
| 確定福利義務現值  | <u>\$ 435,974</u> | <u>\$ 468,355</u> | <u>\$ 440,498</u> |
| 計畫資產公允價值  | <u>\$ 260,454</u> | <u>\$ 297,346</u> | <u>\$ 296,963</u> |
| 提撥短絀      | <u>\$ 175,520</u> | <u>\$ 171,009</u> | <u>\$ 143,535</u> |
| 計畫負債之經驗調整 | (\$ 2,885)        | \$ 27,897         | \$ -              |
| 計畫資產之經驗調整 | (\$ 2,247)        | (\$ 2,477)        | \$ -              |

合併公司預期於 102 及 101 年度以後一年內對確定福利計畫提撥金額分別為 12,125 仟元及 15,491 仟元。

## 十六、權益

### 股本

|           | 102年12月31日          | 101年12月31日          | 101年1月1日            |
|-----------|---------------------|---------------------|---------------------|
| 額定股數（仟股）  | <u>400,000</u>      | <u>400,000</u>      | <u>400,000</u>      |
| 額定股本      | <u>\$ 4,000,000</u> | <u>\$ 4,000,000</u> | <u>\$ 4,000,000</u> |
| 已發行股數（仟股） | <u>262,228</u>      | <u>259,825</u>      | <u>259,321</u>      |
| 已發行股本     | <u>\$ 2,622,283</u> | <u>\$ 2,598,245</u> | <u>\$ 2,593,210</u> |



已發行之普通股每股面額為 10 元，每股享有一表決權及收取股利之權利。

### 員工認股權

本公司為吸引及留任公司所需之專業人才，並提高員工對公司之向心力及歸屬感，以共同創造公司及股東之利益，本公司董事會分別於 99 年 3 月 19 日及 96 年 3 月 19 日決議通過，擬於各該年度一次或分次發行員工認股權 10,000 單位及 9,500 單位，每單位認購普通股 1,000 股，各該項員工認股權發行案分別經主管機關於 99 年 4 月 12 日金管證一字第 0990015072 號函及 96 年 6 月 14 日金管證一字第 0960030197 號函申報生效在案。

本公司分別於 100 年 2 月 17 日、99 年 5 月 10 日、97 年 6 月 12 日、97 年 1 月 16 日及 96 年 9 月 19 日各給與員工認股權 6,800 單位、3,200 單位、425 單位、4,440 單位及 4,635 單位。給與對象包含本公司及國內外子公司符合特定條件之員工。認股權之存續期間均為 5 年，憑證持有人於發行屆滿 2 年之日起，可行使被給與之一定比例之認股權。認股權行使價格為發行當日本公司普通股收盤價格，認股權發行後，遇有本公司普通股股份發生變動時（辦理現金增資、盈餘轉增資、資本公積轉增資、公司合併、股票分割及辦理現金增資參與發行海外存託憑證等），認股權行使價格依規定公式予以調整。

102 及 101 年度員工認股權之相關資訊如下：

| 員工認股權單位   | 102年度          |                     | 101年度           |                     |
|-----------|----------------|---------------------|-----------------|---------------------|
|           | 單位             | 加權平均<br>行使價格<br>(元) | 單位              | 加權平均<br>行使價格<br>(元) |
| 年初流通在外    | 10,100.3       | <u>\$34.97</u>      | 13,677.8        | <u>\$ 37.62</u>     |
| 當年度放棄     | ( 300.0)       | <u>\$33.90</u>      | ( 952.5)        | <u>\$ 35.47</u>     |
| 當年度行使     | ( 3,134.8)     | <u>\$31.83</u>      | ( 613.5)        | <u>\$ 26.63</u>     |
| 當年度逾期失效   | ( 141.5)       | <u>\$27.00</u>      | ( 2,011.5)      | <u>\$ 39.10</u>     |
| 年底流通在外    | <u>6,524.0</u> | <u>\$33.93</u>      | <u>10,100.3</u> | <u>\$ 34.97</u>     |
| 年底可行使之認股權 | <u>4,274.0</u> |                     | <u>2,755.3</u>  |                     |

截至 102 年 12 月 31 日止，流通在外之員工認股權相關資訊如下：

| 行使價格之<br>範圍 (元) | 流通在外<br>單位   | 加權平均<br>預期剩餘<br>存續期限<br>(年) | 流通在外加<br>權平均行使<br>價格 (元) | 可行使單位        | 可行使之認<br>股權加權平<br>均行使價格<br>(元) |
|-----------------|--------------|-----------------------------|--------------------------|--------------|--------------------------------|
| <u>\$ 34.00</u> | <u>1,842</u> | 1.35                        | <u>\$ 34.00</u>          | <u>1,842</u> | <u>\$ 34.00</u>                |
| <u>\$ 33.90</u> | <u>4,682</u> | 2.13                        | <u>\$ 33.90</u>          | <u>2,432</u> | <u>\$ 33.90</u>                |

本公司於 100、99 及 97 年度給與之員工認股權使用 Black-Scholes 評價模式，評價模式所採用之參數如下：

|        | 100年2月17日<br>發行 | 99年5月10日<br>發行  | 97年6月12日<br>發行  | 97年1月16日<br>發行  |
|--------|-----------------|-----------------|-----------------|-----------------|
| 給與日股價  | <u>\$ 40.50</u> | <u>\$ 42.70</u> | <u>\$ 28.00</u> | <u>\$ 30.80</u> |
| 行使價格   | <u>\$ 33.90</u> | <u>\$ 34.00</u> | <u>\$ 23.90</u> | <u>\$ 27.00</u> |
| 預期波動率  | 37.24%~37.76%   | 39.20%~39.45%   | 32.80%~32.96%   | 32.29%~32.51%   |
| 預期存續期間 | 3.5~4 年         | 3.5~4 年         | 2.25~3.25 年     | 2.25~3.25 年     |
| 預期股利率  | -               | -               | -               | -               |
| 無風險利率  | 1%~1.045%       | 0.69%~0.87%     | 2.59%           | 2.46%           |

本公司 102 及 101 年度認列之酬勞成本分別為 9,880 仟元及 36,394 仟元。

#### 資本公積

|          | 102年12月31日          | 101年12月31日          | 101年1月1日            |
|----------|---------------------|---------------------|---------------------|
| 發行股票溢價   | \$ 7,434,927        | \$ 7,854,090        | \$ 8,358,116        |
| 庫藏股票交易   | 973,122             | 924,101             | 875,061             |
| 處分固定資產利益 | 4,493               | 4,493               | 4,493               |
| 受贈資產     | 544                 | 544                 | 544                 |
| 員工認股權    | <u>73,178</u>       | <u>97,157</u>       | <u>65,177</u>       |
|          | <u>\$ 8,486,264</u> | <u>\$ 8,880,385</u> | <u>\$ 9,303,391</u> |

資本公積中屬超過票面金額發行股票之溢額（包括以超過面額發行普通股、因認股權證行使所得股本發行價格超過面額部分、因合併而發行股票之股本溢價及庫藏股票交易等）及受領贈與之部分，得用以彌補虧損，亦得於公司無虧損時，用以發放現金或撥充股本，惟撥充股本時每年以實收股本之一定比率為限。

因員工認股權產生之資本公積，不得作為任何用途。

## 盈餘分派及股利政策

依本公司章程規定，每年度決算所得盈餘，除依法提繳所得稅外，應先彌補以往年度虧損，另就其餘額提 10% 為法定盈餘公積金，並依法令規定提列或迴轉特別盈餘公積金，次提撥不低於 0.1% 為員工紅利、2% 為董事酬勞金，嗣餘盈餘依股東會決議保留或分派之。員工分配股票紅利之對象，得包括符合一定條件之從屬公司員工。

本公司股利政策如下：

本公司配合整體環境及產業成長特性，並配合公司長期財務規劃，以求永續經營、穩定經營發展，股利政策係採用剩餘股利政策，主要係依據本公司未來之資本預算規劃來衡量年度之資金需求，然後先以保留盈餘融通所需之資金後，剩餘之盈餘才以股利之方式分派之。

分派步驟如下：

- (一) 決定最佳之資本預算。
- (二) 決定滿足最佳之資本預算所需融通資金。
- (三) 決定所需融通之資金多少由保留盈餘予以支應，餘可採現金增資或公司債等方式支應。
- (四) 剩餘之盈餘視營運需要保留適當額度後，得以股利之方式分配予股東。

本公司股利之發放以現金或股票方式為之，並優先考量發放現金股利，若以股票股利方式分派，則股票股利以不高於當年度發放股利總額之 50% 為原則，惟仍得視公司目前及未來之投資環境、資金需求、國內外競爭狀況及資本預算等因素，並兼顧股東利益、平衡股利及公司長期財務規劃等考量，每年依法由董事會擬具股利之分派方式或相關方案，並提報股東會討論及議決之。

法定盈餘公積應提撥至其餘額達公司實收股本總額時為止。法定盈餘公積得用以彌補虧損。公司無虧損時，法定盈餘公積超過實收股本總額 25% 之部分除得撥充股本外，尚得以現金分配。

依法令規定，本公司於分配 101 年度及以前之盈餘時，必須就其他股東權益減項淨額（包括國外營運機構財務報表換算之兌換差額及備供出售金融資產未實現損益等累計餘額）提列特別盈餘公積。嗣後

股東權益減項金額如有減少，可就減少金額自特別盈餘公積轉回未分配盈餘。

自 102 年度起，依金管會發布之金管證發字第 1010012865 號函令及相關規定，於首次採用 IFRSs 時，應就帳列股東權益項下之未實現重估增值及累積換算調整數（利益），因選擇適用國際財務報導準則第 1 號豁免項目而轉入保留盈餘部分，分別提列相同數額之特別盈餘公積；但轉換日因首次採用 IFRSs 產生之保留盈餘增加數不足提列時，得僅就因轉換採用 IFRSs 產生之保留盈餘增加數予以提列。嗣後因使用、處分或重分類相關資產時，得就原提列特別盈餘公積之比例予以迴轉分派盈餘。首次採用 IFRSs 所應提列之特別盈餘公積得於以後年度用以彌補虧損；嗣後有盈餘年度且原提列特別盈餘公積之原因消除前，應就不足數額補足提列特別盈餘公積，始得分派盈餘。

本公司因首次採用 IFRSs 對保留盈餘造成減少，故毋須依規定提列特別盈餘公積（請參閱附註二九）。

此外，依法令規定，子公司在年底持有本公司股票市價低於帳面價值之差額，亦應依持股比例計算提列相同數額之特別盈餘公積。嗣後市價如有回升，可就該部分金額依持股比例自特別盈餘公積轉回未分配盈餘。

本公司分配未分配盈餘時，除屬非中華民國境內居住者之股東外，其餘股東可獲配按股利分配日之稅額扣抵比率計算之股東可扣抵稅額。

本公司分別於 102 年 6 月 21 日及 101 年 6 月 15 日之股東常會決議通過 101 及 100 年度之盈餘分配案如下：

|          | 盈 餘 分 配 案         |                   | 每 股 股 利 ( 元 ) |             |
|----------|-------------------|-------------------|---------------|-------------|
|          | 101年度             | 100年度             | 101年度         | 100年度       |
| 提列法定盈餘公積 | \$ 29,845         | \$ 14,580         | \$ -          | \$ -        |
| 提列特別盈餘公積 | <u>122,100</u>    | <u>264,421</u>    | -             | -           |
|          | <u>\$ 151,945</u> | <u>\$ 279,001</u> | <u>\$ -</u>   | <u>\$ -</u> |

本公司分別於上述股東常會決議通過自股票發行溢價之資本公積配發每股現金 2 元，分別計 521,440 仟元及 518,705 仟元。

本公司 100 年度無可依法分配之盈餘，是以並未提列員工紅利及董事酬勞金。101 年度員工紅利及董事酬勞金經 102 年 6 月 21 日股東常會決議配發之金額分別為 147 仟元及 2,930 仟元，與財務報告認列金額並無差異。

本公司對於 102 年度應付員工紅利及董事酬勞金之估列金額分別為 1,348 仟元及 26,956 仟元，係依公司章程規定，分別按稅後淨利扣除 10% 法定盈餘公積及加計依法應迴轉之特別盈餘公積後之餘額以 0.1% 及 2% 計算。

年度終了後，董事會決議之發放金額有重大變動時，該變動調整原提列年度費用，於股東會決議日時，若金額仍有變動，則依會計估計變動處理，於股東會決議年度調整入帳。如股東會決議採股票發放員工紅利，股票紅利股數按決議分紅之金額除以股票公允價值決定。股票公允價值係指股東會決議日前一日之收盤價（考量除權除息之影響後）。

本公司於 103 年 3 月 20 日董事會擬議 102 年度盈餘除依法提列法定盈餘公積 83,054 仟元外，另迴轉特別盈餘公積 733,539 仟元，餘額將全數保留，不擬配發股利。

另本公司於同日董事會擬議自股票發行溢價之資本公積配發每股現金 3 元，共計 795,358 仟元。

有關 102 年度之盈餘分配案及資本公積配發現金案暨員工紅利及董事酬勞金尚待預計於 103 年 6 月召開之股東會決議。

有關本公司董事會通過擬議及股東會決議情形，請至台灣證券交易所「公開資訊觀測站」查詢。

#### 其他權益項目

##### (一) 國外營運機構財務報表換算之兌換差額

|                     | 102年度              | 101年度              |
|---------------------|--------------------|--------------------|
| 年初餘額                | (\$351,856)        | (\$158,469)        |
| 換算國外營運機構淨資產所產生之兌換差額 | 149,610            | ( 195,920)         |
| 採用權益法之關聯企業之換算差額之份額  | <u>10,813</u>      | <u>2,533</u>       |
| 年底餘額                | <u>(\$191,433)</u> | <u>(\$351,856)</u> |

(二) 金融商品未實現(損)益

|                             | 102年度            | 101年度            |
|-----------------------------|------------------|------------------|
| 年初餘額                        | \$ 22,943        | \$ 22,972        |
| 備供出售金融資產未實現利益               | 54,374           | 51,353           |
| 採用權益法之關聯企業之備供出售金融資產未實現損失之份額 | -                | ( 9,729)         |
| 轉列損益項目                      | -                | ( 41,653)        |
| 年底餘額                        | <u>\$ 77,317</u> | <u>\$ 22,943</u> |

庫藏股票(仟股)

| 收回原因                      | 年初股數          | 本年度變動 |   |   | 年底股數          |
|---------------------------|---------------|-------|---|---|---------------|
|                           |               | 增     | 加 | 減 |               |
| <u>102及101年度</u>          |               |       |   |   |               |
| 子公司持有本公司股票自採用權益法之投資轉列庫藏股票 | <u>24,520</u> | -     | - | - | <u>24,520</u> |

子公司於資產負債表日持有本公司股票之相關資訊如下：

|            | 102年12月31日          | 101年12月31日          | 101年1月1日            |
|------------|---------------------|---------------------|---------------------|
| <u>漢 茂</u> |                     |                     |                     |
| 持有股數(仟股)   | <u>23,586</u>       | <u>23,586</u>       | <u>23,586</u>       |
| 帳面金額       | <u>\$ 1,061,524</u> | <u>\$ 1,108,676</u> | <u>\$ 1,155,848</u> |
| 市 價        | <u>\$ 1,582,599</u> | <u>\$ 777,148</u>   | <u>\$ 750,025</u>   |
| <u>精 璞</u> |                     |                     |                     |
| 持有股數(仟股)   | <u>12,982</u>       | <u>12,982</u>       | <u>12,982</u>       |
| 帳面金額       | <u>\$ 436,096</u>   | <u>\$ 462,049</u>   | <u>\$ 488,011</u>   |
| 市 價        | <u>\$ 871,057</u>   | <u>\$ 427,740</u>   | <u>\$ 412,811</u>   |

漢茂持有本公司股票自採用權益法之投資轉列庫藏股票係依其原始取得成本按本公司之持股比例48.9%計算，102年12月31日暨101年12月31日及1月1日之金額皆為565,455仟元(11,538仟股)。剩餘部分視為漢茂非控制權益之收回，自合併資產負債表之「非控制權益」項下減除。

子公司持有母公司股票視同庫藏股票處理，除母公司持股逾 50% 之子公司不得參與本公司之現金增資及無表決權外，其餘與一般股東權利相同。

非控制權益

|                                | 102年度            | 101年度            |
|--------------------------------|------------------|------------------|
| 年初餘額                           | \$282,316        | \$382,333        |
| 歸屬於非控制權益之份額                    |                  |                  |
| 本年度淨損                          | ( 6,840)         | ( 52,835)        |
| 國外營運機構財務報表換算<br>之兌換差額          | ( 545)           | 1,318            |
| 備供出售金融資產未實現<br>(損)益            | 414              | ( 7,706)         |
| 確定福利之精算損失                      | ( 552)           | ( 257)           |
| 獲配子公司股利                        | ( 15,306)        | ( 34,714)        |
| 獲配子公司減資股款                      | ( 39,560)        | -                |
| 獲配子公司清算股款                      | -                | ( 17,632)        |
| 收購子公司(誠功)非控制權益                 | ( 936)           | ( 827)           |
| 收購子公司(隨想)非控制權益                 | -                | ( 92)            |
| 收購子公司(奇唯)非控制權益                 | -                | ( 11,366)        |
| 子公司獲配母公司資本公積配發<br>現金歸屬非控制權益之部分 | 24,084           | 24,094           |
| 子公司轉列待出售非流動資產歸<br>屬非控制權益之部分    | ( 79,627)        | -                |
| 年底餘額                           | <u>\$163,448</u> | <u>\$282,316</u> |

十七、折舊、攤銷及員工福利費用

(一) 折舊及攤銷

|            | 102年度            | 101年度            |
|------------|------------------|------------------|
| 不動產、廠房及設備  | \$147,812        | \$148,063        |
| 無形資產       | 69,456           | 61,058           |
|            | <u>\$217,268</u> | <u>\$209,121</u> |
| 折舊費用依功能別彙總 |                  |                  |
| 營業成本       | \$ 54,271        | \$ 54,895        |
| 營業費用       | 93,541           | 93,168           |
|            | <u>\$147,812</u> | <u>\$148,063</u> |
| 攤銷費用依功能別彙總 |                  |                  |
| 營業成本       | \$ 6,052         | \$ 5,533         |
| 營業費用       | 63,404           | 55,525           |
|            | <u>\$ 69,456</u> | <u>\$ 61,058</u> |

(二) 員工福利費用

|             | 102年度               | 101年度               |
|-------------|---------------------|---------------------|
| 退職後福利(附註十五) |                     |                     |
| 確定提撥計畫      | \$ 122,517          | \$ 124,693          |
| 確定福利計畫      | <u>14,886</u>       | <u>3,196</u>        |
|             | 137,403             | 127,889             |
| 股份基礎給付      | 9,880               | 36,394              |
| 離職福利        | 19,507              | 21,164              |
| 薪資及其他員工福利   | <u>2,664,644</u>    | <u>2,557,203</u>    |
|             | <u>\$ 2,831,434</u> | <u>\$ 2,742,650</u> |
| 依功能別彙總      |                     |                     |
| 營業費用        | <u>\$ 2,831,434</u> | <u>\$ 2,742,650</u> |

十八、所得稅

(一) 認列於損益之所得稅

所得稅費用之主要組成項目如下：

|             | 102年度             | 101年度            |
|-------------|-------------------|------------------|
| 當期所得稅       |                   |                  |
| 當期產生者       | \$ 60,018         | \$ 47,536        |
| 未分配盈餘加徵     | 14,848            | 482              |
| 以前年度之調整     | <u>3,805</u>      | <u>2,105</u>     |
|             | 78,671            | 50,123           |
| 遞延所得稅       | <u>37,359</u>     | <u>26,468</u>    |
| 認列於損益之所得稅費用 | <u>\$ 116,030</u> | <u>\$ 76,591</u> |

102及101年底應付所得稅已分別減除預付所得稅13,563仟元及4,357仟元。

會計所得與所得稅費用之調節如下：

|                            | 102年度             | 101年度             |
|----------------------------|-------------------|-------------------|
| 繼續營業單位稅前淨利                 | <u>\$ 939,730</u> | <u>\$ 326,544</u> |
| 稅前淨利按法定稅率計算之<br>所得稅費用(17%) | 159,754           | 55,512            |
| 調節項目之所得稅影響數                |                   |                   |
| 稅上不可減除之費損                  | 311               | 759               |
| 暫時性差異                      | ( 2,321)          | 17,511            |
| 免稅所得                       | ( 46,565)         | ( 34,154)         |
| 課稅損失                       | 31,246            | 70,762            |

(接次頁)



(承前頁)

|                     | 102年度            | 101年度            |
|---------------------|------------------|------------------|
| 未分配盈餘加徵             | \$ 14,848        | \$ 482           |
| 當年度使用之虧損扣抵          | ( 8,007)         | ( 5,036)         |
| 當年度抵用之投資抵減          | ( 33,229)        | ( 23,095)        |
| 當年度所得稅              | 116,037          | 82,741           |
| 遞延所得稅               | 37,359           | 26,468           |
| 於其他轄區營運之子公司不同稅率之影響數 | ( 41,171)        | ( 34,723)        |
| 以前年度之當期所得稅費用於本期之調整  | <u>3,805</u>     | <u>2,105</u>     |
| 認列於損益之所得稅費用         | <u>\$116,030</u> | <u>\$ 76,591</u> |

合併公司適用中華民國所得稅法之個體所適用之稅率為 17%；中國地區子公司所適用之稅率為 25%；其他轄區所產生之稅額係依各相關轄區適用之稅率計算。

由於 103 年度股東會盈餘分配情形尚具不確定性，故 102 年度未分配盈餘加徵 10% 所得稅之潛在所得稅後果尚無法可靠決定。

(二) 認列於其他綜合損益之所得稅

|              | 102年度             | 101年度       |
|--------------|-------------------|-------------|
| <u>遞延所得稅</u> |                   |             |
| 確定福利之精算利益    | ( <u>\$ 358</u> ) | <u>\$ -</u> |

(三) 當期所得稅資產與負債

|                   | 102年12月31日       | 101年12月31日       | 101年1月1日         |
|-------------------|------------------|------------------|------------------|
| 當期所得稅資產 (帳列其他應收款) |                  |                  |                  |
| 應收退稅款             | <u>\$ 985</u>    | <u>\$ 295</u>    | <u>\$ 242</u>    |
| 當期所得稅負債           |                  |                  |                  |
| 應付所得稅             | <u>\$ 61,119</u> | <u>\$ 41,786</u> | <u>\$ 45,356</u> |

## (四) 遞延所得稅資產及負債之變動

## 102 年度

| 遞延所得稅資產    | 年初餘額              | 認列於                |                 | 年底餘額             |
|------------|-------------------|--------------------|-----------------|------------------|
|            |                   | 認列於損益              | 其他綜合損益          |                  |
| 暫時性差異      |                   |                    |                 |                  |
| 未實現專案成本    | \$ 21,476         | (\$ 167)           | \$ -            | \$ 21,309        |
| 存貨跌價損失     | 20,920            | ( 3,286)           | -               | 17,634           |
| 遞延收入       | 6,355             | ( 3,332)           | -               | 3,023            |
| 應付休假給付     | 3,863             | ( 717)             | -               | 3,146            |
| 確定福利退休計畫   | 525               | 212                | ( 358)          | 379              |
| 其他         | 5,270             | ( 64)              | -               | 5,206            |
|            | 58,409            | ( 7,354)           | ( 358)          | 50,697           |
| 投資抵減       | 53,899            | ( 29,959)          | -               | 23,940           |
|            | <u>\$ 112,308</u> | <u>(\$ 37,313)</u> | <u>(\$ 358)</u> | <u>\$ 74,637</u> |
| 遞延所得稅負債    |                   |                    |                 |                  |
| 暫時性差異      |                   |                    |                 |                  |
| 商譽         | \$ 11,472         | \$ -               | \$ -            | \$ 11,472        |
| 國外營運機構兌換差額 | 4,969             | -                  | -               | 4,969            |
| 其他         | 874               | 46                 | -               | 920              |
|            | <u>\$ 17,315</u>  | <u>\$ 46</u>       | <u>\$ -</u>     | <u>\$ 17,361</u> |

## 101 年度

| 遞延所得稅資產    | 年初餘額              | 取得子公司              |                 | 年底餘額              |
|------------|-------------------|--------------------|-----------------|-------------------|
|            |                   | 認列於損益              | 影響數             |                   |
| 暫時性差異      |                   |                    |                 |                   |
| 未實現專案成本    | \$ 24,460         | (\$ 2,984)         | \$ -            | \$ 21,476         |
| 存貨跌價損失     | 22,439            | ( 3,002)           | 1,483           | 20,920            |
| 遞延收入       | 8,808             | ( 2,453)           | -               | 6,355             |
| 應付休假給付     | 3,626             | 237                | -               | 3,863             |
| 確定福利退休計畫   | 583               | ( 58)              | -               | 525               |
| 其他         | 6,675             | ( 1,405)           | -               | 5,270             |
|            | 66,591            | ( 9,665)           | 1,483           | 58,409            |
| 投資抵減       | 65,642            | ( 11,743)          | -               | 53,899            |
|            | <u>\$ 132,233</u> | <u>(\$ 21,408)</u> | <u>\$ 1,483</u> | <u>\$ 112,308</u> |
| 遞延所得稅負債    |                   |                    |                 |                   |
| 暫時性差異      |                   |                    |                 |                   |
| 商譽         | \$ 10,507         | \$ 965             | \$ -            | \$ 11,472         |
| 國外營運機構兌換差額 | -                 | 4,969              | -               | 4,969             |
| 其他         | 1,748             | ( 874)             | -               | 874               |
|            | <u>\$ 12,255</u>  | <u>\$ 5,060</u>    | <u>\$ -</u>     | <u>\$ 17,315</u>  |

(五) 未於合併資產負債表中認列遞延所得稅資產之未使用虧損扣抵及未使用投資抵減金額

|             | 102年12月31日        | 101年12月31日        | 101年1月1日          |
|-------------|-------------------|-------------------|-------------------|
| <b>虧損扣抵</b> |                   |                   |                   |
| 101 年度到期    | \$ -              | \$ -              | \$ 10,240         |
| 102 年度到期    | -                 | 65,993            | 161,736           |
| 103 年度到期    | 43,415            | 65,270            | 122,809           |
| 104 年度到期    | 76,120            | 76,445            | 110,704           |
| 105 年度到期    | 154,215           | 151,915           | 137,791           |
| 106 年度到期    | 152,964           | 152,537           | 136,512           |
| 107 年度到期    | 96,434            | 19,457            | 38,839            |
| 108 年度到期    | 122,266           | 118,548           | 130,581           |
| 109 年度到期    | 26,717            | 19,687            | 20,992            |
| 110 年度到期    | 4,316             | 20,939            | 21,937            |
| 111 年度到期    | 78,060            | 172,902           | -                 |
| 112 年度到期    | 32,401            | -                 | -                 |
|             | <u>\$ 786,908</u> | <u>\$ 863,693</u> | <u>\$ 892,141</u> |
| <b>投資抵減</b> |                   |                   |                   |
| 股權投資        | \$ 10,103         | \$ 44,049         | \$ 35,100         |
| 研究發展支出      | -                 | 31,203            | 40,895            |
|             | <u>\$ 10,103</u>  | <u>\$ 75,252</u>  | <u>\$ 75,995</u>  |

(六) 未使用之投資抵減及虧損扣抵相關資訊

截至 102 年 12 月 31 日止，投資抵減相關資訊如下：

| 法令依據        | 抵減項目 | 可抵減稅額            | 尚未抵減稅額           | 最後抵減年度 |
|-------------|------|------------------|------------------|--------|
| 促進民間參與公共建設法 | 股權投資 | <u>\$ 34,043</u> | <u>\$ 34,043</u> | 104 年度 |

截至 102 年 12 月 31 日止，虧損扣抵相關資訊如下：

| 最後扣抵年度 | 可抵減總額     |
|--------|-----------|
| 103 年度 | \$ 43,415 |
| 104 年度 | 76,120    |
| 105 年度 | 154,215   |
| 106 年度 | 152,964   |
| 107 年度 | 96,434    |
| 108 年度 | 122,266   |

(接次頁)

(承前頁)

| <u>最後扣抵年度</u> | <u>可抵減總額</u>     |
|---------------|------------------|
| 109年度         | \$ 26,717        |
| 110年度         | 4,316            |
| 111年度         | 78,060           |
| 112年度         | <u>32,401</u>    |
|               | <u>\$786,908</u> |

(七) 本公司兩稅合一相關資訊

|             | <u>102年12月31日</u> | <u>101年12月31日</u> | <u>101年1月1日</u>   |
|-------------|-------------------|-------------------|-------------------|
| 股東可扣抵稅額帳戶餘額 | <u>\$ 217,553</u> | <u>\$ 193,453</u> | <u>\$ 163,191</u> |

本公司 102 年度預計及 101 年度實際盈餘分配適用之稅額扣抵比率分別為 12.03% 及 11.82%。

依所得稅法規定，本公司分配盈餘時，本國股東可按股利分配日之稅額扣抵比率計算可獲配之股東可扣抵稅額。由於實際分配予股東之可扣抵稅額，應以股利分配日之股東可扣抵稅額帳戶餘額為準，因此本公司預計 102 年度盈餘分配之稅額扣抵比率可能與將來實際分配予股東時所適用之稅額扣抵比率有所差異。

(八) 所得稅核定情形

精誠軟體、精雲、泰鋒、精誠系統及精誠隨想截至 101 年度之所得稅及 100 年度之未分配盈餘稅申報案件，本公司、富匯通、漢茂、台灣電腦、精璞、康和、誠功、美得康、奇唯、智富網及嘉利截至 100 年度之所得稅及 99 年度之未分配盈餘申報案件，金橋資訊截至 100 年度之所得稅申報案件，業經稅捐稽徵機關核定。

精誠恆逸、精誠精詮、中科精誠、北京易勝財經、華鼎及精誠勝龍依當地稅法規定，自 97 年度起，適用前 2 年免稅且後 3 年減半課稅之優惠。

本合併財務報告之編製個體中，SCGI、Cloudena Cayman 及 Kimo BVI 係依據註冊地公司法規定，免納所得稅。

## 十九、每股盈餘

用以計算每股盈餘之盈餘及普通股加權平均股數如下：

|                          | <u>102年度</u>     | <u>101年度</u>     |
|--------------------------|------------------|------------------|
| <u>本年度淨利</u>             |                  |                  |
| 歸屬於本公司業主之淨利              | <u>\$830,540</u> | <u>\$302,788</u> |
| <u>股數 (仟股)</u>           |                  |                  |
| 用以計算基本每股盈餘之普通<br>股加權平均股數 | 236,590          | 234,867          |
| 具稀釋作用潛在普通股之影響：           |                  |                  |
| 員工認股權                    | 1,406            | 158              |
| 員工分紅                     | <u>20</u>        | <u>4</u>         |
| 用以計算稀釋每股盈餘之普通<br>股加權平均股數 | <u>238,016</u>   | <u>235,029</u>   |

若本公司得選擇以股票或現金發放員工分紅，則計算稀釋每股盈餘時，假設員工分紅將採發放股票方式，並於該潛在普通股具有稀釋作用時計入加權平均流通在外股數，以計算稀釋每股盈餘。於次年度股東會決議員工分紅發放股數前計算稀釋每股盈餘時，亦繼續考量該等潛在普通股之稀釋作用。

假設子公司買賣及持有本公司股票不視為庫藏股票而作為投資時，用以計算擬制性每股盈餘之盈餘及普通股加權平均股數如下：

|                             | <u>102年度</u>     | <u>101年度</u>     |
|-----------------------------|------------------|------------------|
| <u>本年度淨利</u>                |                  |                  |
| 歸屬於本公司業主之淨利                 | <u>\$830,540</u> | <u>\$302,788</u> |
| <u>股數 (仟股)</u>              |                  |                  |
| 用以計算擬制性基本每股盈餘<br>之普通股加權平均股數 | 261,110          | 259,387          |
| 具稀釋作用潛在普通股之影響：              |                  |                  |
| 員工認股權                       | 1,406            | 158              |
| 員工分紅                        | <u>20</u>        | <u>4</u>         |
| 用以計算擬制性稀釋每股盈餘<br>之普通股加權平均股數 | <u>262,536</u>   | <u>259,549</u>   |
| <u>每股盈餘 (元)</u>             |                  |                  |
| 基本每股盈餘                      | <u>\$ 3.18</u>   | <u>\$ 1.17</u>   |
| 稀釋每股盈餘                      | <u>\$ 3.16</u>   | <u>\$ 1.17</u>   |

## 二十、企業合併

本公司於 101 年 9 月取得嘉利科技公司 100.0% 股權，取得之資產與負債之公允價值列示如下：

|                |                      |
|----------------|----------------------|
| 現金及約當現金        | \$ 93,309            |
| 應收票據及帳款淨額      | 54,282               |
| 存 貨            | 25,562               |
| 其他應收款          | 15,042               |
| 預付款項及其他流動資產    | 7,777                |
| 不動產、廠房及設備      | 8,859                |
| 遞延所得稅資產        | 1,483                |
| 可辨認無形資產（商譽除外）  | 82,278               |
| 存出保證金—非流動      | 17,417               |
| 應付票據及帳款        | ( 26,524)            |
| 預收款項           | ( 6,334)             |
| 其他應付款及其他流動負債   | ( 18,519)            |
| 其他負債（含應計退休金負債） | ( <u>7,435</u> )     |
| 淨 資 產          | 247,197              |
| 取得之股權百分比       | <u>100.0%</u>        |
|                | 247,197              |
| 移轉對價           | ( <u>415,000</u> )   |
| 商 譽            | ( <u>\$167,803</u> ) |

本公司收購嘉利科技公司係為擴大營運規模及提升營運績效。

收購相關成本 1,499 仟元已予排除於移轉對價之外，並認列於收購當年度之其他損失。

收購嘉利科技公司產生之商譽，主要係來自控制溢價。此外，合併所支付之對價係包含預期產生之合併綜效、收入成長、未來市場發展及嘉利科技公司之員工價值。惟該等效益不符合可辨認無形資產之認列條件，是以不單獨認列於商譽之外。

自收購日至 101 年 12 月 31 日止，來自被收購公司之營業收入為 112,523 仟元，淨利為 17,146 仟元。

若該等企業合併係發生於收購日所屬之會計年度開始日，自 101 年 1 月 1 日至收購日止，被收購公司之擬制營業收入為 139,252 仟元，擬制淨利為 23,463 仟元。此擬制資訊僅作說明用途，無法反映企業合併於收購當年度之開始日完成時，合併公司實際可產生之收入及營運結果，亦不應作為預測未來營運結果之用。

## 二一、資本風險管理

合併公司資本結構係由合併公司之借款及權益（包括股本、保留盈餘及其他權益項目）組成。

本公司主要管理階層定期檢視集團資本結構，其檢視內容包括考量各類資本之成本及相關風險，藉由支付股利、發行新股、買回股份及發行新債或償付舊債等方式平衡其整體資本結構。

## 二二、金融工具

### (一) 金融工具之種類

|              | 102年12月31日   | 101年12月31日   | 101年1月1日     |
|--------------|--------------|--------------|--------------|
| <u>金融資產</u>  |              |              |              |
| 透過損益按公允價值衡量  |              |              |              |
| 量—持有供交易      | \$ 4,738,080 | \$ 3,850,966 | \$ 5,007,590 |
| 放款及應收款（註1）   | 6,038,737    | 5,680,009    | 5,577,329    |
| 備供出售金融資產（註2） | 756,285      | 726,716      | 594,783      |
| <u>金融負債</u>  |              |              |              |
| 以攤銷後成本衡量（註3） | 4,002,111    | 3,724,167    | 3,538,693    |

註1：餘額係包含現金及約當現金、超過3個月以上之定期存款（帳列其他流動資產）、應收票據、應收帳款、存出保證金—流動、其他應收款、應收租賃款—流動（帳列其他流動資產）、存出保證金—非流動、長期應收款項、質押定存單—非流動（帳列其他非流動資產）及應收租賃款—非流動（帳列其他非流動資產）等以攤銷後成本衡量之放款及應收款。

註2：餘額係包含分類為備供出售之以成本衡量金融資產餘額。

註3：餘額係包含銀行短期借款、應付短期票券、應付票據及帳款、其他應付款、存入保證金、銀行長期借款及長期應付關係人款項（帳列其他非流動負債）等以攤銷後成本衡量之金融負債。

### (二) 財務風險管理目的與政策

合併公司財務風險管理目的，係為管理與合併公司營運活動相關之市場風險（包含匯率風險、利率風險及其他價格風險）、信用風險及流動性風險。為降低相關財務風險，合併公司致力於辨認、評

估並規避市場之不確定性，以降低市場變動對公司財務績效之潛在不利影響。

合併公司之重要財務活動，係經本公司董事會及審計委員會依相關規範及制度進行覆核，並依其業務性質由相關單位負責。

## 1. 市場風險

### (1) 匯率風險

合併公司暴露於以非功能性貨幣（外幣）計價之銷售、採購及借款交易所產生之匯率風險。合併公司設有專人隨時注意匯率變動，調整公司外幣資金部位，期能及早掌握風險。

有關外幣匯率風險之敏感度分析，主要係針對合併公司於資產負債表日之主要外幣貨幣性資產與貨幣性負債（主要為美金與人民幣）帳面金額計算，當美金或人民幣升值／貶值 5% 時，對合併公司稅前淨利之影響列示如下：

|               | 102年度      | 101年度    |
|---------------|------------|----------|
| <u>美 金</u>    |            |          |
| 增加（減少）／減少（增加） | (\$ 6,178) | \$ 1,429 |
| <u>人 民 幣</u>  |            |          |
| 增加／減少         | 17,769     | 14,165   |

### (2) 利率風險

合併公司於資產負債表日受利率暴險之金融資產及負債帳面金額如下：

|           | 102年12月31日 | 101年12月31日 | 101年1月1日     |
|-----------|------------|------------|--------------|
| 具公允價值利率風險 |            |            |              |
| 金融資產      | \$ 876,357 | \$ 817,502 | \$ 1,025,871 |
| 金融負債      | 474,648    | 300,389    | 173,466      |
| 具現金流量利率風險 |            |            |              |
| 金融資產      | 1,055,406  | 1,152,061  | 930,888      |
| 金融負債      | 38,479     | 45,171     | 51,171       |

合併公司與銀行長期合作往來密切，透過銀行協助取得較佳之利率條件，故利率之變動對合併公司影響非屬重大。



有關利率風險之敏感度分析，係以資產負債表日具浮動利率之金融資產及負債計算。當年利率上升／下降十個基點(0.1%)，對合併公司稅前淨利之影響列示如下：

|       | 102年度    | 101年度    |
|-------|----------|----------|
| 減少／增加 | \$ 1,017 | \$ 1,107 |

### (3) 其他價格風險

合併公司因投資各類國內外上市(櫃)公司股票、存託憑證、公司債及受益憑證等金融資產而產生價格暴險。合併公司已建置即時控管機制，故預期不致發生重大之價格風險。

有關上述投資價格風險之敏感度分析，係以資產負債表日以公允價值衡量之金融資產計算。當市場價格上升／下降5%時，對合併公司稅前淨利及其他綜合利益之影響列示如下：

|        | 102年度     | 101年度     |
|--------|-----------|-----------|
| 稅前淨利   |           |           |
| 增加／減少  | \$236,904 | \$192,548 |
| 其他綜合利益 |           |           |
| 增加／減少  | 10,169    | 7,486     |

## 2. 信用風險

信用風險係指金融資產受到合併公司之交易對方或他方未履行合約之潛在影響，最大信用暴險金額原則上即為金融資產於資產負債表日之帳面價值。

合併公司設立專責部門管理應收帳款，制定相關管理辦法，落實徵信及額度管理，以確保合併公司利益。往來金融機構則選擇信譽良好、評等優良者，以降低信用風險。

由於合併公司交易對方或他方均為信用良好之金融機構及公司組織，且未有信用風險顯著集中之情形，故預期無重大信用風險。

### 3. 流動性風險

合併公司係藉由現金流量預測，管理存貨進銷、應收帳款及應付帳款收付流程，以確保營運現金之流動性；閒置資金之運用則兼顧流動性、安全性與收益性做短期操作，另與銀行建立融資額度往來，以保持資金的流動性。

截至 102 年 12 月 31 日止，合併公司已約定還款期間之金融負債列示如下：

|         | 短於 1 年            | 1 至 5 年          | 5 年以上       | 合 計               |
|---------|-------------------|------------------|-------------|-------------------|
| 非衍生金融負債 |                   |                  |             |                   |
| 銀行短期借款  | \$ 474,648        | \$ -             | \$ -        | \$ 474,648        |
| 銀行長期借款  | <u>6,692</u>      | <u>31,787</u>    | -           | <u>38,479</u>     |
|         | <u>\$ 481,340</u> | <u>\$ 31,787</u> | <u>\$ -</u> | <u>\$ 513,127</u> |

合併公司之營運資金足以支應，故未有因無法籌措資金以履行合約義務之流動性風險。

合併公司投資之受益憑證及國內外上市（櫃）公司股票等具活絡市場，故預期可輕易在市場上以接近公允價值之價格迅速出售，不致有重大之流動性風險。合併公司投資之未上市櫃公司股票無活絡市場，故預期具有較重大之流動性風險。

#### (三) 金融工具之公允價值

##### 1. 非按公允價值衡量之金融工具

合併公司管理階層認為除以成本衡量之金融資產之公允價值無法可靠衡量外，非按公允價值衡量之金融資產及金融負債之帳面金額趨近其公允價值。

##### 2. 認列於合併資產負債表之公允價值衡量

下表列示金融工具於原始認列後以公允價值衡量方式之分析，衡量方式係基於公允價值可觀察之程度分為第一至三級。

(1) 第一級公允價值衡量係指以來自活絡市場相同資產或負債之公開報價（未經調整）。

(2) 第二級公允價值衡量係指除第一級之公開報價外，以屬於該資產或負債直接（亦即價格）或間接（亦即由價格推導而得）可觀察之輸入值推導公允價值。

(3) 第三級公允價值衡量係指評價技術係非以可觀察市場資料為基礎之資產或負債之輸入值（不可觀察之輸入值）推導公允價值。

|                   | 第 一 級               | 第 二 級       | 第 三 級       | 合 計                 |
|-------------------|---------------------|-------------|-------------|---------------------|
| <u>102年12月31日</u> |                     |             |             |                     |
| 透過損益按公允價值衡量之金融資產  |                     |             |             |                     |
| 持有供交易之非衍生金融資產     | \$ 4,738,080        | \$ -        | \$ -        | \$ 4,738,080        |
| 備供出售金融資產          |                     |             |             |                     |
| 上市(櫃)公司股票         | <u>203,383</u>      | <u>-</u>    | <u>-</u>    | <u>203,383</u>      |
|                   | <u>\$ 4,941,463</u> | <u>\$ -</u> | <u>\$ -</u> | <u>\$ 4,941,463</u> |
| <u>101年12月31日</u> |                     |             |             |                     |
| 透過損益按公允價值衡量之金融資產  |                     |             |             |                     |
| 持有供交易之非衍生金融資產     | \$ 3,850,966        | \$ -        | \$ -        | \$ 3,850,966        |
| 備供出售金融資產          |                     |             |             |                     |
| 上市(櫃)公司股票         | <u>149,713</u>      | <u>-</u>    | <u>-</u>    | <u>149,713</u>      |
|                   | <u>\$ 4,000,679</u> | <u>\$ -</u> | <u>\$ -</u> | <u>\$ 4,000,679</u> |
| <u>101年1月1日</u>   |                     |             |             |                     |
| 透過損益按公允價值衡量之金融資產  |                     |             |             |                     |
| 持有供交易之非衍生金融資產     | \$ 5,007,590        | \$ -        | \$ -        | \$ 5,007,590        |
| 備供出售金融資產          |                     |             |             |                     |
| 上市(櫃)公司股票         | <u>91,305</u>       | <u>-</u>    | <u>-</u>    | <u>91,305</u>       |
|                   | <u>\$ 5,098,895</u> | <u>\$ -</u> | <u>\$ -</u> | <u>\$ 5,098,895</u> |

102及101年度無第一級與第二級公允價值衡量間移轉之情形。

### 3. 衡量公允價值所採用之評價技術及假設

金融資產及金融負債之公允價值係依下列方式決定：

- (1) 具標準條款與條件並於活絡市場交易之金融資產，其公允價值係分別參照市場報價決定（包括國內外上市（櫃）公司股票及受益憑證等）。
- (2) 其他金融資產及金融負債（除上述外）之公允價值係依照以現金流量折現分析為基礎之一般公認定價模式決定。

### 二三、關係人交易

本公司及子公司（係本公司之關係人）間之交易、帳戶餘額、收益及費損於合併時全數予以銷除，故未揭露於本附註。合併公司與其他關係人間之重大交易如下。

#### (一) 營業交易

|                         | <u>102年度</u>     | <u>101年度</u>     |
|-------------------------|------------------|------------------|
| 營業收入淨額                  |                  |                  |
| 關聯企業                    | <u>\$ 60,544</u> | <u>\$ 8,583</u>  |
| 進貨淨額                    |                  |                  |
| 關聯企業                    | <u>\$141,576</u> | <u>\$120,720</u> |
| 勞務成本                    |                  |                  |
| 關聯企業                    | <u>\$ 19,429</u> | <u>\$ 19,481</u> |
| 營業費用                    |                  |                  |
| 關聯企業                    | <u>\$ 136</u>    | <u>\$ 142</u>    |
| 其他收入淨額                  |                  |                  |
| 關聯企業                    | <u>\$ -</u>      | <u>\$ 111</u>    |
| 取得之不動產、廠房及設備暨<br>無形資產價款 |                  |                  |
| 關聯企業                    | <u>\$ 3,625</u>  | <u>\$ 712</u>    |

資產負債表日之關係人交易餘額如下：

|                   | <u>102年12月31日</u> | <u>101年12月31日</u> | <u>101年1月1日</u>  |
|-------------------|-------------------|-------------------|------------------|
| 應收關係人款項           |                   |                   |                  |
| 關聯企業              | \$ 59,344         | \$ 9,614          | \$ 21,134        |
| 減：長期應收款項          | <u>-</u>          | <u>-</u>          | <u>8,323</u>     |
|                   | <u>\$ 59,344</u>  | <u>\$ 9,614</u>   | <u>\$ 12,811</u> |
| 應付關係人款項           |                   |                   |                  |
| 關聯企業              | \$ 53,654         | \$ 64,423         | \$ 27,174        |
| 對子公司具重大影<br>響之投資者 | <u>-</u>          | <u>600</u>        | <u>600</u>       |
|                   | <u>\$ 53,654</u>  | <u>\$ 65,023</u>  | <u>\$ 27,774</u> |

合併公司與關係人進貨或銷貨其商品規格相似者，其價格與非關係人相當。其商品規格不同者，則因商品規格多樣且提供服務亦不相同，其價格係各別訂定。對關係人付款或收款之條件與非關係人相當。

## (二) 對主要管理階層之獎酬

對董事及其他主要管理階層之薪酬總額如下：

|        | <u>102年度</u>     | <u>101年度</u>     |
|--------|------------------|------------------|
| 短期員工福利 | \$125,361        | \$ 93,342        |
| 退職後福利  | 3,239            | 2,795            |
| 離職福利   | -                | 6,865            |
| 股份基礎給付 | <u>6,108</u>     | <u>5,414</u>     |
|        | <u>\$134,708</u> | <u>\$108,416</u> |

董事及其他主要管理階層之薪酬係由薪酬委員會依照個人績效及市場趨勢決定。

## 二四、質抵押之資產

下列資產業已質押或抵押作為合併公司銀行借款、押標金、保固金、履約保證金及進口貨物繳交營業稅等之擔保品：

|                      | <u>102年12月31日</u> | <u>101年12月31日</u> | <u>101年1月1日</u>   |
|----------------------|-------------------|-------------------|-------------------|
| 應收帳款淨額               | \$ -              | \$ -              | \$ 16,385         |
| 不動產、廠房及設備—土地         | 107,194           | 107,194           | 107,194           |
| 不動產、廠房及設備—建築物—淨額     | 285,406           | 274,182           | 290,775           |
| 質押定存單—流動（帳列其他應收款）    | 188,773           | 253,151           | 325,418           |
| 質押定存單—非流動（帳列其他非流動資產） | <u>29,982</u>     | <u>47,453</u>     | <u>37,796</u>     |
|                      | <u>\$ 611,355</u> | <u>\$ 681,980</u> | <u>\$ 777,568</u> |

## 二五、重大或有負債及未認列之合約承諾

合併公司重大或有負債及未認列之合約承諾如下：

(一) 本公司已開立未使用之信用狀金額如下：

|  | <u>102年12月31日</u> | <u>101年12月31日</u> | <u>101年1月1日</u> |
|--|-------------------|-------------------|-----------------|
|  | <u>\$ 827</u>     | <u>\$ 807</u>     | <u>\$ 822</u>   |

(二) 合併公司已訂定尚未履行之銷售合約金額如下：

|  | <u>102年12月31日</u>   | <u>101年12月31日</u>   | <u>101年1月1日</u>     |
|--|---------------------|---------------------|---------------------|
|  | <u>\$ 4,654,565</u> | <u>\$ 4,281,451</u> | <u>\$ 3,237,808</u> |

- (三) 截至 102 年 12 月 31 日止，本公司為精誠系統、精誠恆逸、精誠精詮、精誠軟體、香港精誠及精誠（中國）企業背書保證之金額分別計約 360,000 仟元、596,100 仟元、59,610 仟元、1,185,000 仟元、59,610 仟元及 596,100 仟元；康和為本公司背書保證之金額計約 988 仟元。
- (四) 本公司與他方簽訂一筆專案合約，因本公司交付品項未能符合他方性能測試結果，他方依法提出解除契約要求，本公司截至 102 年 12 月 31 日估列之相關解約損失計約 138,312 仟元。
- (五) 截至 102 年 12 月 31 日止，合併公司與他公司及個人分別簽有房屋、停車位及設備租賃契約，租金按月或年支付，並分別於 103 年 1 月至 106 年 12 月間到期。合併公司依約支付之保證金於 102 年 12 月 31 日計約 25,854 仟元（帳列存出保證金）。合併公司以後年度應支付之租金如下：

|        | 金 額       |
|--------|-----------|
| 103 年度 | \$ 86,795 |
| 104 年度 | 49,364    |
| 105 年度 | 38,248    |
| 106 年度 | 15,013    |

## 二六、外幣金融資產及負債之匯率資訊

合併公司具重大影響之外幣金融資產及負債資訊如下：

102 年 12 月 31 日

|                | <u>外 幣</u> | <u>匯 率</u> | <u>帳 面 金 額</u> |
|----------------|------------|------------|----------------|
| <u>金 融 資 產</u> |            |            |                |
| <u>貨幣性項目</u>   |            |            |                |
| 美 金            | \$ 7,689   | 29.81      | \$ 229,184     |
| 人 民 幣          | 72,723     | 4.89       | 355,518        |
| 港 幣            | 2,138      | 3.84       | 8,217          |
| 新 幣            | 65         | 23.58      | 1,530          |
| <u>非貨幣性項目</u>  |            |            |                |
| <u>透過損益按公</u>  |            |            |                |
| <u>允價值衡量</u>   |            |            |                |
| <u>之金融資產</u>   |            |            |                |
| 人 民 幣          | 76,102     | 4.89       | 372,027        |
| 港 幣            | 20,314     | 3.84       | 78,068         |

(接次頁)

(承前頁)

|                            | 外  | 幣      | 匯 | 率      | 帳  | 面 | 金       | 額 |
|----------------------------|----|--------|---|--------|----|---|---------|---|
| <u>採用權益法之</u>              |    |        |   |        |    |   |         |   |
| <u>投資</u>                  |    |        |   |        |    |   |         |   |
| 人 民 幣                      | \$ | 71,739 |   | 4.89   | \$ |   | 350,722 |   |
| 港 幣                        |    | 70,494 |   | 3.84   |    |   | 270,906 |   |
| 泰 銖                        |    | 3,390  |   | 0.91   |    |   | 3,097   |   |
| <br><u>金 融 負 債</u>         |    |        |   |        |    |   |         |   |
| <u>貨幣性項目</u>               |    |        |   |        |    |   |         |   |
| 美 金                        |    | 11,835 |   | 29.81  |    |   | 352,745 |   |
| 新 幣                        |    | 133    |   | 23.58  |    |   | 3,147   |   |
| <br><u>101 年 12 月 31 日</u> |    |        |   |        |    |   |         |   |
|                            | 外  | 幣      | 匯 | 率      | 帳  | 面 | 金       | 額 |
| <u>金 融 資 產</u>             |    |        |   |        |    |   |         |   |
| <u>貨幣性項目</u>               |    |        |   |        |    |   |         |   |
| 美 金                        | \$ | 14,305 |   | 29.04  | \$ |   | 415,408 |   |
| 人 民 幣                      |    | 61,855 |   | 4.62   |    |   | 285,659 |   |
| 港 幣                        |    | 1,203  |   | 3.75   |    |   | 4,506   |   |
| 新 幣                        |    | 64     |   | 23.76  |    |   | 1,511   |   |
| <u>非貨幣性項目</u>              |    |        |   |        |    |   |         |   |
| <u>透過損益按公</u>              |    |        |   |        |    |   |         |   |
| <u>允價值衡量</u>               |    |        |   |        |    |   |         |   |
| <u>之金融資產</u>               |    |        |   |        |    |   |         |   |
| 人 民 幣                      |    | 26,834 |   | 4.62   |    |   | 123,895 |   |
| 港 幣                        |    | 38,303 |   | 3.75   |    |   | 143,521 |   |
| 日 圓                        |    | 12,464 |   | 0.3364 |    |   | 4,193   |   |
| <u>採用權益法之</u>              |    |        |   |        |    |   |         |   |
| <u>投資</u>                  |    |        |   |        |    |   |         |   |
| 人 民 幣                      |    | 62,215 |   | 4.62   |    |   | 288,367 |   |
| 港 幣                        |    | 57,434 |   | 3.75   |    |   | 214,374 |   |
| 泰 銖                        |    | 3,246  |   | 0.95   |    |   | 3,095   |   |
| <br><u>金 融 負 債</u>         |    |        |   |        |    |   |         |   |
| <u>貨幣性項目</u>               |    |        |   |        |    |   |         |   |
| 美 金                        |    | 13,320 |   | 29.04  |    |   | 386,827 |   |
| 人 民 幣                      |    | 505    |   | 4.62   |    |   | 2,355   |   |

101年1月1日

|                         | 外  | 幣      | 匯 | 率     | 帳  | 面 | 金       | 額 |
|-------------------------|----|--------|---|-------|----|---|---------|---|
| <u>金融資產</u>             |    |        |   |       |    |   |         |   |
| <u>貨幣性項目</u>            |    |        |   |       |    |   |         |   |
| 美金                      | \$ | 7,909  |   | 30.28 | \$ |   | 239,440 |   |
| 人民幣                     |    | 61,097 |   | 4.80  |    |   | 293,564 |   |
| 港幣                      |    | 607    |   | 3.90  |    |   | 2,365   |   |
| 新幣                      |    | 124    |   | 23.31 |    |   | 2,898   |   |
| <u>非貨幣性項目</u>           |    |        |   |       |    |   |         |   |
| <u>透過損益按公允價值衡量之金融資產</u> |    |        |   |       |    |   |         |   |
| 人民幣                     |    | 21,246 |   | 4.80  |    |   | 102,085 |   |
| 港幣                      |    | 12,382 |   | 3.90  |    |   | 48,253  |   |
| <u>採用權益法之投資</u>         |    |        |   |       |    |   |         |   |
| 人民幣                     |    | 68,345 |   | 4.80  |    |   | 328,416 |   |
| 港幣                      |    | 62,968 |   | 3.90  |    |   | 245,384 |   |
| 泰銖                      |    | 3,246  |   | 0.98  |    |   | 3,165   |   |
| <u>金融負債</u>             |    |        |   |       |    |   |         |   |
| <u>貨幣性項目</u>            |    |        |   |       |    |   |         |   |
| 美金                      |    | 13,014 |   | 30.28 |    |   | 394,006 |   |

## 二七、附註揭露事項

除已於附表二至九所示者外，無其他應再揭露之事項。

## 二八、部門資訊

提供給主要營運決策者用以分配資源及評量部門績效之資訊，著重於每一部門之財務資訊。合併公司之應報導部門如下：

| 102年度          | 金融服務事業體             | 科技整合暨服務事業體          | 加值服務事業體             | 中國總部                | 投資部門                | 調整及沖銷                 | 合計                  |
|----------------|---------------------|---------------------|---------------------|---------------------|---------------------|-----------------------|---------------------|
| 來自企業以外客戶之收入    | \$ 2,822,272        | \$ 4,128,186        | \$ 5,412,853        | \$ 3,293,951        | \$ -                | \$ -                  | \$15,657,262        |
| 來自企業內其他部門之收入   | 209,976             | 199,630             | 1,186,025           | 709,642             | -                   | (2,305,273)           | -                   |
| 收入合計           | <u>\$ 3,032,248</u> | <u>\$ 4,327,816</u> | <u>\$ 6,598,878</u> | <u>\$ 4,003,593</u> | <u>\$ -</u>         | <u>(\$ 2,305,273)</u> | <u>\$15,657,262</u> |
| 部門利益           | <u>\$ 400,926</u>   | <u>\$ 259,205</u>   | <u>\$ 205,466</u>   | <u>\$ 55,355</u>    | <u>\$ 366,602</u>   | <u>\$ -</u>           | <u>\$ 1,287,554</u> |
| 公司一般費用淨額       |                     |                     |                     |                     |                     |                       | (347,824)           |
| 繼續營業部門稅前利益     |                     |                     |                     |                     |                     |                       | <u>\$ 939,730</u>   |
| 折舊及攤銷費用        | <u>\$ 64,773</u>    | <u>\$ 78,018</u>    | <u>\$ 30,553</u>    | <u>\$ 21,328</u>    | <u>\$ -</u>         |                       | <u>\$ 194,672</u>   |
| 非歸屬各部門之折舊及攤銷費用 |                     |                     |                     |                     |                     |                       | <u>22,596</u>       |
| 折舊及攤銷費用合計      |                     |                     |                     |                     |                     |                       | <u>\$ 217,268</u>   |
| 部門資產           | <u>\$ 2,418,663</u> | <u>\$ 2,981,386</u> | <u>\$ 2,458,211</u> | <u>\$ 2,117,001</u> | <u>\$ 7,185,103</u> |                       | <u>\$17,160,364</u> |
| 公司一般資產         |                     |                     |                     |                     |                     |                       | <u>1,177,440</u>    |
| 資產合計           |                     |                     |                     |                     |                     |                       | <u>\$18,337,804</u> |



|                | 金融服務事業體             | 科技整合暨服務事業體          | 加值服務事業體             | 中國總部                | 投資部門                | 調整及沖銷               | 合計                  |
|----------------|---------------------|---------------------|---------------------|---------------------|---------------------|---------------------|---------------------|
| <u>101 年度</u>  |                     |                     |                     |                     |                     |                     |                     |
| 來自企業以外客戶之收入    | \$ 2,593,426        | \$ 4,170,321        | \$ 4,792,832        | \$ 2,701,022        | \$ -                | \$ -                | \$14,257,601        |
| 來自企業內其他部門之收入   | 159,493             | 197,673             | 472,678             | 100,356             | -                   | ( 930,200)          | -                   |
| 收入合計           | <u>\$ 2,752,919</u> | <u>\$ 4,367,994</u> | <u>\$ 5,265,510</u> | <u>\$ 2,801,378</u> | <u>\$ -</u>         | <u>(\$ 930,200)</u> | <u>\$14,257,601</u> |
| 部門(損)益         | <u>\$ 94,428</u>    | <u>\$ 147,296</u>   | <u>\$ 166,994</u>   | <u>(\$ 10,735)</u>  | <u>\$ 191,664</u>   | <u>\$ -</u>         | <u>\$ 589,647</u>   |
| 公司一般費用淨額       |                     |                     |                     |                     |                     |                     | ( 263,103)          |
| 繼續營業部門稅前利益     |                     |                     |                     |                     |                     |                     | <u>\$ 326,544</u>   |
| 折舊及攤銷費用        | <u>\$ 74,570</u>    | <u>\$ 69,923</u>    | <u>\$ 21,475</u>    | <u>\$ 23,774</u>    | <u>\$ -</u>         |                     | <u>\$ 189,742</u>   |
| 非歸屬各部門之折舊及攤銷費用 |                     |                     |                     |                     |                     |                     | 19,379              |
| 折舊及攤銷費用合計      |                     |                     |                     |                     |                     |                     | <u>\$ 209,121</u>   |
| 部門資產           | <u>\$ 2,894,994</u> | <u>\$ 2,651,038</u> | <u>\$ 2,407,058</u> | <u>\$ 1,657,611</u> | <u>\$ 6,763,052</u> |                     | <u>\$16,373,753</u> |
| 公司一般資產         |                     |                     |                     |                     |                     |                     | 991,738             |
| 資產合計           |                     |                     |                     |                     |                     |                     | <u>\$17,365,491</u> |

金融服務事業體主要係提供電子資訊服務暨電腦軟體與解決方案等服務；科技整合暨服務事業體主要係提供電腦軟硬體相關之系統整合服務，包括資訊科技系統建置與服務管理、備份復原、儲存整合及異地備援暨資訊安全與網路安全解決方案等；加值服務事業體主要係代理世界級應用軟體，提供企業量身規劃的軟體採購方案及深入行業應用的解決方案、全方位專業資訊教育訓練課程、數位線上學習、圖書出版業務及商業智慧解決方案等；中國總部主要係於大陸地區提供或從事上述事業體之相似服務或業務等；投資部門主要係從事投資業務。

部門(損)益係指各個部門所賺取之利潤或發生之損失，不包含應分攤之總部管理成本與董事酬勞、租金收入、利息收入、處分不動產、廠房及設備損益、外幣兌換損益、利息費用以及所得稅費用等。

合併公司來自企業外部客戶收入及非流動資產之地區別資訊如下：

來自企業外部客戶收入

|      | 102 年度               | 101 年度               |
|------|----------------------|----------------------|
| 國 內  | \$ 11,373,859        | \$ 11,092,167        |
| 亞洲地區 | 4,283,403            | 3,165,434            |
| 合 計  | <u>\$ 15,657,262</u> | <u>\$ 14,257,601</u> |

## 非流動資產

|      | 102年12月31日          | 101年12月31日          | 101年1月1日            |
|------|---------------------|---------------------|---------------------|
| 國 內  | \$ 3,825,739        | \$ 3,800,741        | \$ 3,464,801        |
| 亞洲地區 | 1,000,786           | 1,134,996           | 1,252,616           |
| 其他地區 | 424,001             | 433,899             | 524,978             |
| 合 計  | <u>\$ 5,250,526</u> | <u>\$ 5,369,636</u> | <u>\$ 5,242,395</u> |

合併公司 102 及 101 年度尚無佔合併營業收入淨額 10% 以上之客戶。

## 二九、首次採用國際財務報導準則

### (一) IFRSs 資訊之編製基礎

合併公司 102 年度合併財務報告係為首份 IFRSs 年度合併財務報告，其編製基礎除了遵循附註四說明之重大會計政策外，合併公司亦遵循 IFRS 1「首次採用國際財務報導準則」之規定。

### (二) 轉換至 IFRSs 之影響

轉換至 IFRSs 後，對合併公司之合併資產負債表暨合併綜合損益表之影響如下：

#### 1. 101 年 1 月 1 日合併資產負債表項目之調節

|                              | 中華民國一般<br>公認會計原則 | 影 響 金 額   | I F R S s    | 說 明  |
|------------------------------|------------------|-----------|--------------|------|
| 資 產                          |                  |           |              |      |
| 現 金                          | \$ 1,959,323     | (\$ 287)  | \$ 1,959,036 | (1)  |
| 遞延所得稅資產—流動                   | 52,208           | ( 52,208) | -            | (3)  |
| 預付款項                         | 441,984          | 94,203    | 536,187      | (12) |
| 其他流動資產                       | 42,854           | 287       | 43,141       | (1)  |
| 採權益法之長期股權投<br>資／採用權益法之投<br>資 | 1,289,436        | ( 53,523) | 1,235,913    | (5)  |
| 固定資產淨額／不動<br>產、廠房及設備         | 2,447,291        | ( 1,839)  | 2,569,491    | (2)  |
|                              |                  | 119,426   |              | (6)  |
|                              |                  | 4,613     |              | (7)  |
| 無形資產                         | 608,419          | 589       | 609,008      | (7)  |
| 遞延所得稅資產—非流<br>動              | 56,580           | 62,715    | 132,233      | (3)  |
|                              |                  | 3,623     |              | (8)  |
|                              |                  | 507       |              | (9)  |
|                              |                  | 8,808     |              | (12) |

(接次頁)

(承前頁)

|                                 | 中華民國一般<br>公認會計原則 | 影 響 金 額    | I F R S s    | 說 明  |
|---------------------------------|------------------|------------|--------------|------|
| 其他資產                            | \$ 320,224       | \$ 1,839   | \$ 192,272   | (2)  |
|                                 |                  | ( 119,426) |              | (6)  |
|                                 |                  | ( 4,613)   |              | (7)  |
|                                 |                  | ( 589)     |              | (7)  |
|                                 |                  | ( 5,163)   |              | (9)  |
| <u>負 債</u>                      |                  |            |              |      |
| 應付費用                            | 629,971          | 23,989     | 653,960      | (8)  |
| 預收款項                            | 684,197          | 146,017    | 830,214      | (12) |
| 應計退休金負債                         | 77,803           | 83,974     | 161,777      | (9)  |
| 遞延貸項(帳列其他負<br>債—其他)             | 7,687            | ( 7,687)   | -            | (5)  |
| 遞延所得稅負債—非流<br>動(帳列其他負債)         | 1,748            | 10,507     | 12,255       | (3)  |
| <u>權 益</u>                      |                  |            |              |      |
| 資本公積                            | 9,369,234        | ( 65,843)  | 9,303,391    | (5)  |
| 保留盈餘                            | 2,043,238        | 20,007     | 1,897,694    | (5)  |
|                                 |                  | ( 19,751)  |              | (8)  |
|                                 |                  | ( 104,717) |              | (9)  |
|                                 |                  | 56         |              | (11) |
|                                 |                  | ( 41,139)  |              | (12) |
| 未認列為退休金成本之<br>淨損失               | ( 18,469)        | 18,469     | -            | (9)  |
| 金融商品未實現損益/<br>備供出售金融資產未<br>實現損益 | ( 160,822)       | 183,794    | 22,972       | (10) |
| 未實現重估增值                         | 56               | ( 56)      | -            | (11) |
| 庫藏股票                            | ( 869,672)       | ( 183,794) | ( 1,053,466) | (10) |
| 少數股權/非控制權益                      | 387,197          | ( 615)     | 382,333      | (8)  |
|                                 |                  | ( 2,382)   |              | (9)  |
|                                 |                  | ( 1,867)   |              | (12) |

2. 101年12月31日合併資產負債表項目之調節

|                              | 中華民國一般<br>公認會計原則 | 影 響 金 額    | I F R S s    | 說 明  |
|------------------------------|------------------|------------|--------------|------|
| <u>資 產</u>                   |                  |            |              |      |
| 現 金                          | \$ 1,977,690     | (\$ 6,157) | \$ 1,971,533 | (1)  |
| 遞延所得稅資產—流動                   | 49,223           | ( 49,223)  | -            | (3)  |
| 預付款項                         | 414,960          | 84,697     | 499,657      | (12) |
| 其他流動資產                       | 49,225           | 6,157      | 55,382       | (1)  |
| 以成本衡量之金融資產                   | 558,140          | 18,863     | 577,003      | (4)  |
| 採權益法之長期股權投<br>資/採用權益法之投<br>資 | 1,243,153        | ( 63,348)  | 1,179,805    | (5)  |
| 固定資產淨額/不動<br>產、廠房及設備         | 2,407,926        | ( 3,850)   | 2,515,940    | (2)  |
|                              |                  | 107,949    |              | (6)  |
|                              |                  | 3,915      |              | (7)  |

(接次頁)

(承前頁)

|                                   | 中華民國一般<br>公認會計原則 | 影 響 金 額    | I F R S s    | 說 明  |
|-----------------------------------|------------------|------------|--------------|------|
| 無形資產                              | \$ 787,719       | \$ 70      | \$ 778,188   | (7)  |
|                                   |                  | ( 1,720)   |              | (13) |
|                                   |                  | ( 7,881)   |              | (14) |
| 遞延所得稅資產—非流<br>動                   | 40,918           | 60,695     | 112,308      | (3)  |
|                                   |                  | 3,860      |              | (8)  |
|                                   |                  | 480        |              | (9)  |
|                                   |                  | 6,355      |              | (12) |
| 其他資產                              | 319,120          | 3,850      | 206,392      | (2)  |
|                                   |                  | ( 107,949) |              | (6)  |
|                                   |                  | ( 3,915)   |              | (7)  |
|                                   |                  | ( 70)      |              | (7)  |
|                                   |                  | ( 4,644)   |              | (9)  |
| <u>負 債</u>                        |                  |            |              |      |
| 應付費用                              | 546,164          | 50,785     | 621,440      | (5)  |
|                                   |                  | 24,491     |              | (8)  |
| 預收款項                              | 635,302          | 122,081    | 757,383      | (12) |
| 遞延所得稅負債—流動<br>(帳列其他流動負<br>債)      | 874              | ( 874)     | -            | (3)  |
| 應計退休金負債                           | 112,684          | 75,659     | 188,343      | (9)  |
| 遞延貸項(帳列其他負<br>債)                  | 3,843            | ( 3,843)   | -            | (5)  |
| 遞延所得稅負債—非流<br>動(帳列其他負債)           | -                | 874        | 17,315       | (3)  |
|                                   |                  | 11,472     |              | (3)  |
|                                   |                  | 4,969      |              | (15) |
| <u>權 益</u>                        |                  |            |              |      |
| 資本公積                              | 8,946,228        | ( 65,843)  | 8,880,385    | (5)  |
| 保留盈餘                              | 2,341,687        | 18,863     | 2,148,815    | (4)  |
|                                   |                  | 6,338      |              | (5)  |
|                                   |                  | ( 50,785)  |              | (5)  |
|                                   |                  | ( 20,090)  |              | (8)  |
|                                   |                  | ( 130,931) |              | (9)  |
|                                   |                  | 56         |              | (11) |
|                                   |                  | ( 30,983)  |              | (12) |
|                                   |                  | ( 1,720)   |              | (13) |
|                                   |                  | ( 7,881)   |              | (14) |
|                                   |                  | 24,261     |              | (15) |
| 累積換算調整數／國外<br>營運機構財務報表換<br>算之兌換差額 | ( 322,626)       | ( 29,230)  | ( 351,856)   | (15) |
| 未認列為退休金成本之<br>淨損失                 | ( 53,622)        | 53,622     | -            | (9)  |
| 金融商品未實現損益／<br>備供出售金融資產未<br>實現損益   | ( 160,851)       | 183,794    | 22,943       | (10) |
| 未實現重估增值                           | 56               | ( 56)      | -            | (11) |
| 庫藏股票                              | ( 869,672)       | ( 183,794) | ( 1,053,466) | (10) |
| 少數股權／非控制權益                        | 285,417          | ( 541)     | 282,316      | (8)  |
|                                   |                  | ( 2,514)   |              | (9)  |
|                                   |                  | ( 46)      |              | (12) |

### 3. 101 年度合併綜合損益表項目之調節

|                                     | 中華民國一般<br>公認會計原則 | 影 響 金 額             | I F R S s    | 說 明        |
|-------------------------------------|------------------|---------------------|--------------|------------|
| 營業收入                                | \$14,233,665     | \$ 23,936           | \$14,257,601 | (12)       |
| 營業成本                                | 10,434,522       | 9,506               | 10,444,028   | (12)       |
| 營業費用                                | 3,683,746        | 50,785              | 3,730,978    | (5)        |
|                                     |                  | 502                 |              | (8)        |
|                                     |                  | ( 4,055)            |              | (9)        |
| 營業外收入(支出)                           | 193,732          | 18,863              | 240,105      | (4)        |
|                                     |                  | ( 1,720)            |              | (13)       |
|                                     |                  | 29,230              |              | (15)       |
| 所得稅費用                               | 69,379           | ( 237)              | 76,591       | (8)        |
|                                     |                  | 27                  |              | (9)        |
|                                     |                  | 2,453               |              | (12)       |
|                                     |                  | 4,969               |              | (15)       |
| <u>股東權益其他項目 /</u>                   |                  |                     |              |            |
| <u>其他綜合損益</u>                       |                  |                     |              |            |
| 累積換算調整數 / 國<br>外營運機構財務報<br>表換算之兌換差額 | ( 165,372)       | ( 29,230)           | ( 194,602)   | (15)       |
| 備供出售金融資產未<br>實現評價利益(含歸<br>屬非控制權益部分) | 10,169           | -                   | 10,169       |            |
| 採用權益法認列之關<br>聯企業之其他綜合<br>損益之份額      | ( 15,371)        | ( 13,669)           | ( 29,040)    | (5)        |
| 未認列為退休金成本<br>之淨損失 / 確定福<br>利之精算損失   | ( 35,153)        | 35,153<br>( 30,374) | ( 30,374)    | (9)<br>(9) |

### 4. 國際財務報導準則第 1 號之豁免選項

國際財務報導準則第 1 號「首次採用國際財務報導準則」係說明當企業首次採用 IFRSs 作為編製合併財務報告之基礎時應遵循之程序。依據該準則，合併公司應建立 IFRSs 下之會計政策，且追溯適用該等會計政策以決定轉換至 IFRSs 日（101 年 1 月 1 日）之初始合併資產負債表，該準則對追溯適用之原則提供若干豁免選項。合併公司採用之主要豁免選項說明如下：

#### 企業合併

合併公司對轉換至 IFRSs 日前發生之企業合併，選擇不予追溯適用國際財務報導準則第 3 號「企業合併」。因此，於 101 年 1 月 1 日合併資產負債表中，過去企業合併所產生之商譽、

納入合併公司之相關資產、負債及非控制權益仍依 100 年 12 月 31 日按先前一般公認會計原則所認列之金額列示。

上述豁免亦適用於合併公司過去取得之投資關聯企業。

#### 股份基礎給付交易

合併公司對所有在轉換至 IFRSs 日前已給與並已既得之股份基礎給付交易，選擇豁免追溯適用國際財務報導準則第 2 號「股份基礎給付」之規定。

#### 認定成本

合併公司於轉換至 IFRSs 日對部分土地選擇以中華民國一般公認會計原則之重估價值作為該日之認定成本。其餘不動產、廠房及設備及無形資產係依 IFRSs 採成本模式衡量。

#### 員工福利

合併公司選擇將員工福利計畫有關之所有未認列累積精算損益於轉換至 IFRSs 日認列於保留盈餘。此外，合併公司選擇以轉換至 IFRSs 日起各個會計期間推延決定之金額，揭露經驗調整之歷史資訊。

上述豁免選項對合併公司之影響已併入以下「5.轉換至 IFRSs 之重大調節說明」中說明。

#### 5. 轉換至 IFRSs 之重大調節說明

合併公司依中華民國一般公認會計原則所採用之會計政策與依 IFRSs 編製合併財務報告所採用之會計政策二者間存在之重大差異如下：

| 項次  | 會計議題      | 差異說明  |
|-----|-----------|---|
| (1) | 現金之定義及重分類 | 中華民國一般公認會計原則下，可隨時解約且不損及本金之定期存款，列於現金項下。轉換至 IFRSs 後，定期存款期間超過 3 個月以上者，通常不列為現金。該存款因無活絡市場之公開報價，且具有固定或可決定收取金額，故存款期間超過 3 個月以上者，須分類為其他金融資產。 |

(接次頁)

(承前頁)

| 項次  | 會計議題                | 差異說明   |
|-----|---------------------|--|
| (1) | 現金之定義及重分類<br>(續)    | 截至 101 年 12 月 31 日及 1 月 1 日，合併公司重分類之金額分別為 6,157 仟元及 287 仟元。  |
| (2) | 預付設備款之表達            | 中華民國一般公認會計原則下，購置設備之預付款通常列為固定資產項下之預付設備款。轉換至 IFRSs 後，購置設備之預付款通常列為預付款項。截至 101 年 12 月 31 日及 1 月 1 日，合併公司預付設備款重分類至預付款項-非流動(帳列其他資產項下)之金額分別為 3,850 仟元及 1,839 仟元。  |
| (3) | 遞延所得稅之分類及<br>備抵評價科目 | 中華民國一般公認會計原則下，遞延所得稅資產於評估其可實現性後，認列相關備抵評價金額。轉換至 IFRSs 後，僅當所得稅利益很有可能實現時始認列為遞延所得稅資產，不再使用備抵評價科目。此外，中華民國一般公認會計原則下，遞延所得稅資產及負債依其相關資產或負債之分類劃分為流動或非流動項目，無相關之資產或負債者，依預期迴轉期間之長短劃分為流動或非流動項目。轉換至 IFRSs 後，遞延所得稅資產及負債一律分類為非流動項目。截至 101 年 12 月 31 日及 1 月 1 日，合併公司遞延所得稅資產重分類之金額分別為 60,695 仟元及 62,715 仟元；遞延所得稅負債重分類之金額分別為 12,346 仟元及 10,507 仟元。 |
| (4) | 以成本衡量之金融資產          | 中華民國一般公認會計原則下，合併公司投資遠通電收公司之成本依財團法人中華民國會計研究發展基金會(八七)基秘字第一五〇號函之規定，按該公司與政府簽訂之營運合約期間，依剩餘營運年度平均攤銷。轉換至 IFRSs 後，無上述函令規定之適用。101 年度營業外收入調整增加 18,863 仟元，101 年 12 月 31 日以成本衡量之金融資產調整增加 18,863 仟元。   |

(接次頁)

(承前頁)

| 項次  | 會計議題                       | 差異說明   |
|-----|----------------------------|--|
| (5) | 採用權益法之投資及因長期股權投資而發生之資本公積調整 | <p>合併公司採權益法評價之關聯企業，經評估依中華民國一般公認會計原則所採用之會計政策與依 IFRSs 編製財務報告所採用之會計政策可能之重大差異為退休金精算損益，101 年 1 月 1 日分別調整減少採用權益法之投資及保留盈餘 15,405 仟元。101 年度其他綜合損益調整增加確定福利之精算損失 13,669 仟元，採用權益法之投資調整減少 13,669 仟元。另採用權益法下順流交易之表達差異，截至 101 年 12 月 31 日及 1 月 1 日重分類遞延貸項至採用權益法之投資金額分別為 3,843 仟元及 7,687 仟元。</p> <p>中華民國一般公認會計原則下，被投資公司非屬股本及保留盈餘之股東權益發生增減，投資公司應將該增減數按持有股份比例調整「長期股權投資」及「資本公積—長期股權投資」。</p> <p>轉換至 IFRSs 後，採權益法處理關聯企業投資時，採權益法之投資餘額僅應認列投資公司對關聯企業之損益及其他綜合損益所享有之份額與利潤分配。是以合併公司針對上述差異於 101 年 1 月 1 日分別調整減少採用權益法之投資及資本公積—長期股權投資 30,431 仟元。</p> <p>依台灣證券交易所發布之「我國採用 IFRSs 問答集」，不符合 IFRSs 規定或未涉及公司法及經濟部相關函令之資本公積項目，應於轉換日進行相關調整。</p> <p>截至 101 年 12 月 31 日及 1 月 1 日，合併公司因長期股權投資而發生之資本公積不符合 IFRSs 規定，應予調整轉列保留盈餘之金額皆為 35,412 仟元。惟本公司 101 年度採用權益法認列之子公司損失之份額因上述調整而增加 50,785 仟元。</p> |

(接次頁)



(承前頁)

| 項次  | 會計議題                | 差異說明   |
|-----|---------------------|--|
| (6) | 出租資產及閒置資產之分類        | 轉換至 IFRSs 後，原帳列其他資產項下之出租資產及閒置資產依其性質重分類為不動產、廠房及設備，截至 101 年 12 月 31 日及 1 月 1 日，合併公司其他資產重分類至不動產、廠房及設備之金額分別為 107,949 仟元及 119,426 仟元。   |
| (7) | 遞延費用之分類             | 轉換至 IFRSs 後，原帳列其他資產項下之遞延費用，依其性質重分類為不動產、廠房及設備或無形資產。截至 101 年 12 月 31 日及 1 月 1 日，合併公司遞延費用重分類至不動產、廠房及設備之金額分別為 3,915 仟元及 4,613 仟元；重分類至無形資產之金額分別為 70 仟元及 589 仟元。   |
| (8) | 員工福利—短期可累積帶薪假       | 中華民國一般公認會計原則下，短期支薪假給付未有明文規定，通常於實際支付時入帳。轉換至 IFRSs 後，對於可累積支薪假給付，應於員工提供勞務而增加其未來應得之支薪假給付時認列費用。截至 101 年 12 月 31 日及 1 月 1 日，合併公司因短期可累積帶薪假之會計處理分別調整增加應付費用 24,491 仟元及 23,989 仟元；遞延所得稅資產分別調整增加 3,860 仟元及 3,623 仟元。另 101 年 1 月 1 日調整減少保留盈餘 19,751 仟元及非控制權益 615 仟元。101 年度薪資費用調整增加 502 仟元，所得稅費用調整減少 237 仟元（其中歸屬非控制權益增加 74 仟元）。 |
| (9) | 員工福利—確定福利退休金計畫之精算損益 | 中華民國一般公認會計原則下，首次適用財務會計準則公報第十八號「退休金會計處理準則」所產生之未認列過渡性淨給付義務應按預期可獲得退休金給付在職員工之平均剩餘服務年限，採直線法加以攤銷並列入淨退休金成本。轉換至 IFRSs 後，由於不適用國際會計準則第 19 號「員工福利」之過渡規定，未認列過渡性淨給付義務相關影響數應一次認列並調整保留盈餘。   |

(接次頁)

(承前頁)

| 項次  | 會計議題                   | 差異說明  |
|-----|------------------------|---|
| (9) | 員工福利—確定福利退休金計畫之精算損益(續) | <p>中華民國一般公認會計原則下，精算損益係採用緩衝區法按可獲得退休金給付在職員工之平均剩餘服務年限攤銷認列於損益項下。轉換至 IFRSs 後，依照國際會計準則第 19 號「員工福利」規定精算之確定福利計畫精算損益將選擇立即認列於其他綜合損益項下，於權益變動表認列入保留盈餘，後續期間不予重分類至損益。</p> <p>中華民國一般公認會計原則下，最低退休金負債是在資產負債表上應認列退休金負債之下限，若帳列之應計退休金負債低於此下限金額，則應將不足部分補列。轉換至 IFRSs 後，無最低退休金負債之規定。</p> <p>截至 101 年 12 月 31 日及 1 月 1 日，合併公司因依國際會計準則第 19 號「員工福利」之規定重新精算確定福利計畫，並依國際財務報導準則第 1 號「首次採用國際財務報導準則」規定，分別調整增加應計退休金負債 75,659 仟元及 83,974 仟元；預付退休金（帳列其他資產）分別調整減少 4,644 仟元及 5,163 仟元；遞延所得稅資產分別調整增加 480 仟元及 507 仟元；未認列為退休金成本之淨損失分別調整減少 53,622 仟元及 18,469 仟元。另 101 年 1 月 1 日保留盈餘及非控制權益分別調整減少 104,717 仟元及 2,382 仟元；101 年度調整減少退休金成本 4,055 仟元，調整增加所得稅費用 27 仟元（其中歸屬非控制權益增加 125 仟元）；101 年度其他綜合損益調整增加確定福利之精算損失 30,374 仟元（其中歸屬非控制權益 257 仟元）。</p> |

(接次頁)

(承前頁)

| 項次   | 會計議題           | 差異說明  |
|------|----------------|---|
| (10) | 庫藏股票之會計處理      | 中華民國一般公認會計原則下，子公司持有本公司股票視同庫藏股處理部分，本公司係自 94 年起（構成母子公司關係時），將子公司持有本公司股票之帳面價值按本公司持股比例計算，自採權益法之長期股權投資重分類為庫藏股票，此金額可能不等於原始投資成本。轉換至 IFRSs 後，庫藏股票應自始以取得成本自權益中減除，並無上述過渡規定，是以合併公司於 101 年 1 月 1 日分別調整減少金融商品未實現損失 183,794 仟元及調整增加庫藏股票 183,794 仟元。                              |
| (11) | 不動產、廠房及設備之衡量基礎 | 合併公司於轉換至 IFRSs 日，得採用國際財務報導準則第 1 號之豁免選項，對於已依法辦理重估之固定資產及出租資產以中華民國一般公認會計原則之重估價值作為該日之認定成本。合併公司因採用上述豁免選項，於 101 年 1 月 1 日將相關未實現重估增值 56 仟元予以調整轉列保留盈餘。  |
| (12) | 收入認列           | 轉換至 IFRSs 後，合併公司電腦軟硬體之系統整合收入，將視個別合約約定，分別適用 IAS11 或 IAS18 之處理。合併公司於 101 年 1 月 1 日調整減少保留盈餘 41,139 仟元、非控制權益 1,867 仟元，調整增加遞延成本（帳列預付款項）94,203 仟元、預收款項 146,017 仟元及遞延所得稅資產 8,808 仟元。101 年度營業收入調整增加 23,936 仟元；營業成本調整增加 9,506 仟元；所得稅費用調整增加 2,453 仟元（其中歸屬非控制權益增加 1,821 仟元）。 |
| (13) | 取得子公司投資成本之會計處理 | 中華民國一般公認會計原則下，取得被收購公司之成本包括與收購有關之直接成本。轉換至 IFRSs 後，收購相關成本應於發生費用及取得勞務之期間認列為費用。合併公司於 101 年 12 月 31 日調整減少無形資產 1,720 仟元。101 年度營業外收入調整減少 1,720 仟元。   |

(接次頁)

(承前頁)

| 項次   | 會計議題                            | 差異說明   |
|------|---------------------------------|--|
| (14) | 額外取得子公司部分持股並未影響控制               | 中華民國一般公認會計原則下，母公司取得非控制權利時購買折溢價按當時之淨值計算，轉換至 IFRSs 後，當母公司對子公司之所有權權益變動時，此變動應作為權益交易處理，對子公司持股改變時，應調整控制權益及非控制權益之帳面金額，以反映其對子公司相對權益之改變。<br>截至 101 年 12 月 31 日合併公司因額外取得子公司部分持股，分別調整減少保留盈餘（資本公積不足）及無形資產 7,881 仟元。  |
| (15) | 海外採權益法被投資公司減資退還股款相關累積換算調整數之會計處理 | 中華民國一般公認會計原則下，海外採權益法被投資公司減資退還股款時，減資前後累積換算調整數之差異金額，於原累積換算調整數之借方或貸方餘額內，調整為兌換損益。轉換至 IFRSs 後，被投資者減資退還股款在不影響投資者持股比例之前提下，視為合併公司未減少對被投資者之所有權權益，相關累積換算差異數不予調整。<br>合併公司 101 年度因取得海外被投資公司減資退還股款，營業外費用及損失及國外營運機構財務報表換算之兌換差額分別調整減少 29,230 仟元；所得稅費用及遞延所得稅負債分別調整增加 4,969 仟元。 |

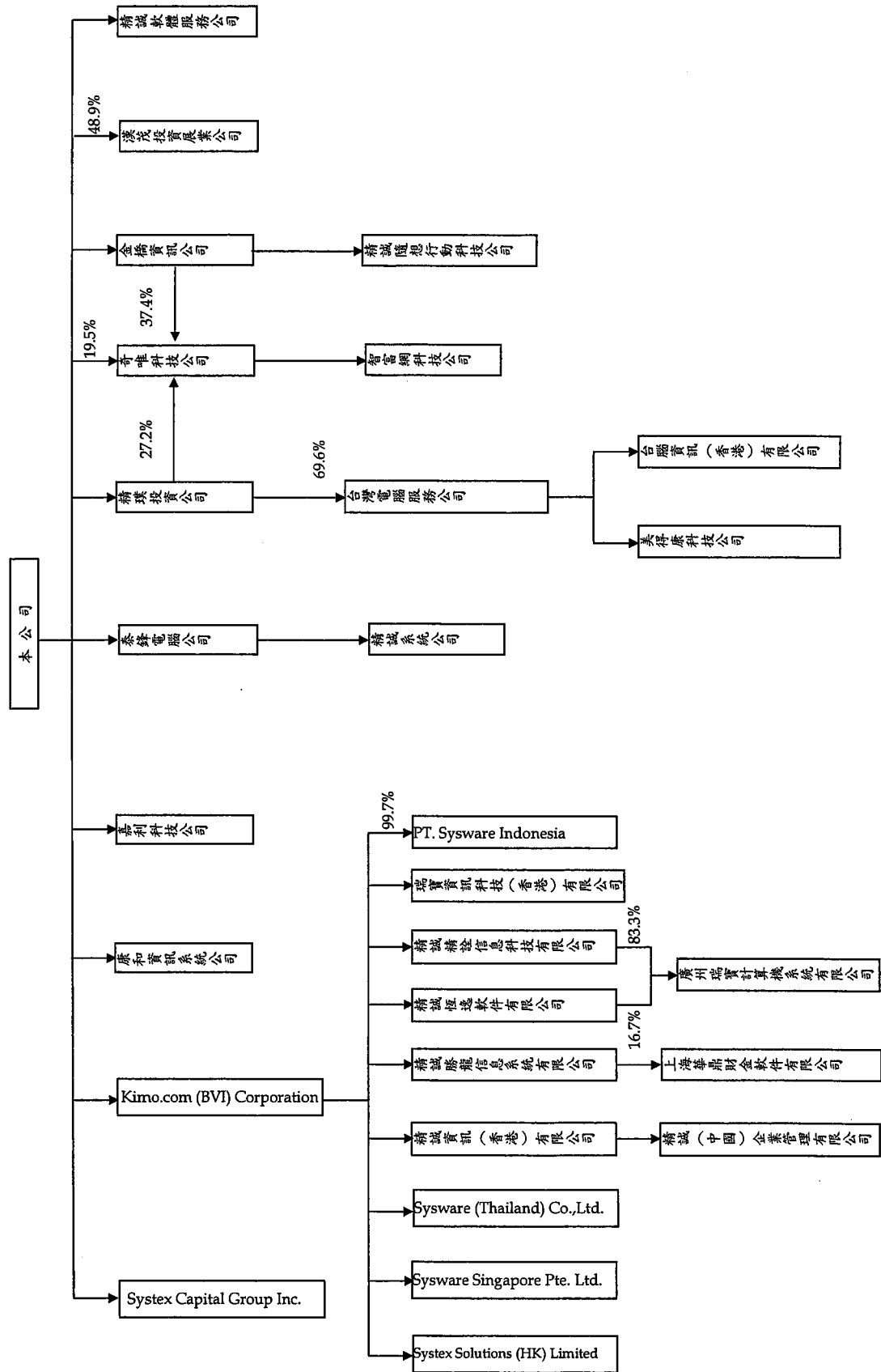
#### 8. 現金流量表之重大調整說明

依中華民國一般公認會計原則之規定，可隨時解約且不損及本金之定期存款係符合現金之定義。依國際會計準則第 7 號「現金流量表」之規定，持有約當現金之目的在於滿足短期現金承諾，而非為投資或其他目的。另規定，通常只有短期內（例如，自取得日起 3 個月內）到期之投資方可視為約當現金。因此，合併公司 101 年 12 月 31 日及 1 月 1 日之定期存款分別計 6,157 仟元及 287 仟元因屬投資目的，依 IFRSs 之規定不列為現金及約當現金。

依中華民國一般公認會計原則之規定，利息之收付及股利之收取通常分類為營業活動，股利之支付則列為融資活動，並要求採間接法編製之現金流量表應補充揭露利息費用之付現金額。依國際會計準則第 7 號「現金流量表」之規定，利息及股利收付之現金流量應單獨揭露，且應以各期一致之方式分類為營業、投資或籌資活動。因此，依 IFRSs 之規定，合併公司 101 年度之利息收現數 21,734 仟元、利息付現數 15,229 仟元及股利之收取 53,297 仟元應單獨揭露。

除此之外，依國際財務報導準則之合併現金流量表與依我國一般公認會計原則之合併現金流量表並無對合併公司有其他重大影響差異。

精誠資訊股份有限公司及子公司  
合併財務報告投資關係圖  
民國 102 年 12 月 31 日



註：除另予註明者外，持股比例為 100%

精誠資訊股份有限公司及子公司  
資金貸與他人

民國 102 年 1 月 1 日至 12 月 31 日

附表二

單位：新台幣仟元

| 編號 | 貸出資金之公司                    | 貸與對象                         | 往來項目    | 是否關係人 | 本最高       | 年度      | 年底      | 實際動支金額  | 利率區間  | 資金性質   | 與貸質    | 業務往來 | 有短期融通資金必要之原因 | 提供呆帳 | 列帳金額 | 擔保名稱 | 保價 | 品價值 | 對個別對象資金貸與限額(註一) | 資金總額(註二)     | 與貸限額(註三) | 註 |
|----|----------------------------|------------------------------|---------|-------|-----------|---------|---------|---------|-------|--------|--------|------|--------------|------|------|------|----|-----|-----------------|--------------|----------|---|
| 1  | Kimo.com (BVI) Corporation | 精誠精詮信息科技股份有限公司               | 應收關係人款項 | Y     | \$ 89,475 | \$      | \$      | \$      | 1     | 短期融通資金 | 短期融通資金 | \$   | 供子公司營運週轉     | \$   | -    | -    | \$ | -   | \$ 2,588,060    | \$ 5,176,120 | (註三)     |   |
| 1  | Kimo.com (BVI) Corporation | 精誠恆遠軟件有限公司                   | 應收關係人款項 | Y     | 73,071    | -       | -       | -       | 1     | 短期融通資金 | 短期融通資金 | -    | 供子公司營運週轉     | -    | -    | -    | -  | -   | 2,588,060       | 5,176,120    | (註四)     |   |
| 1  | Kimo.com (BVI) Corporation | Sysware Singapore Pte. Ltd.  | 應收關係人款項 | Y     | 27,000    | 26,825  | 26,825  | 26,825  | 1     | 短期融通資金 | 短期融通資金 | -    | 供子公司營運週轉     | -    | -    | -    | -  | -   | 2,588,060       | 5,176,120    | (註五)     |   |
| 1  | Kimo.com (BVI) Corporation | Sysware (Thailand) Co., Ltd. | 應收關係人款項 | Y     | 24,000    | 23,844  | 23,844  | 23,844  | 1     | 短期融通資金 | 短期融通資金 | -    | 供子公司營運週轉     | -    | -    | -    | -  | -   | 2,588,060       | 5,176,120    | (註六)     |   |
| 2  | 精誠(中國)企業管理有限公司             | 精誠精詮信息科技股份有限公司               | 應收關係人款項 | Y     | 244,425   | 244,425 | 244,425 | 244,425 | 1-6.6 | 短期融通資金 | 短期融通資金 | -    | 供聯屬公司營運週轉    | -    | -    | -    | -  | -   | 2,588,060       | 5,176,120    | (註七)     |   |
| 2  | 精誠(中國)企業管理有限公司             | 精誠恆遠軟件有限公司                   | 應收關係人款項 | Y     | 244,425   | 244,425 | 244,425 | 244,425 | 1-6.6 | 短期融通資金 | 短期融通資金 | -    | 供聯屬公司營運週轉    | -    | -    | -    | -  | -   | 2,588,060       | 5,176,120    | (註八)     |   |
| 2  | 精誠(中國)企業管理有限公司             | 廣州瑞寶計算機系統有限公司                | 應收關係人款項 | Y     | 146,655   | 146,655 | 146,655 | 51,818  | 1-6.6 | 短期融通資金 | 短期融通資金 | -    | 供聯屬公司營運週轉    | -    | -    | -    | -  | -   | 2,588,060       | 5,176,120    | (註九)     |   |
| 2  | 精誠(中國)企業管理有限公司             | 精誠勝龍信息系統有限公司                 | 應收關係人款項 | Y     | 24,443    | 24,443  | 24,443  | -       | 1-6.6 | 短期融通資金 | 短期融通資金 | -    | 供聯屬公司營運週轉    | -    | -    | -    | -  | -   | 2,588,060       | 5,176,120    | (註十)     |   |
| 3  | 精誠精詮信息科技股份有限公司             | 精誠(中國)企業管理有限公司               | 應收關係人款項 | Y     | 97,770    | 97,770  | 97,770  | -       | 1-6.6 | 短期融通資金 | 短期融通資金 | -    | 供聯屬公司營運週轉    | -    | -    | -    | -  | -   | 2,588,060       | 5,176,120    | (註十一)    |   |
| 4  | 精誠恆遠軟件有限公司                 | 精誠(中國)企業管理有限公司               | 應收關係人款項 | Y     | 146,655   | 146,655 | 146,655 | -       | 1-6.6 | 短期融通資金 | 短期融通資金 | -    | 供聯屬公司營運週轉    | -    | -    | -    | -  | -   | 2,588,060       | 5,176,120    | (註十二)    |   |
| 5  | 廣州瑞寶計算機系統有限公司              | 精誠(中國)企業管理有限公司               | 應收關係人款項 | Y     | 73,328    | 73,328  | 73,328  | -       | 1-6.6 | 短期融通資金 | 短期融通資金 | -    | 供聯屬公司營運週轉    | -    | -    | -    | -  | -   | 2,588,060       | 5,176,120    | (註十三)    |   |
| 6  | 精誠勝龍信息系統有限公司               | 精誠(中國)企業管理有限公司               | 應收關係人款項 | Y     | 9,777     | 9,777   | 9,777   | -       | 1-6.6 | 短期融通資金 | 短期融通資金 | -    | 供聯屬公司營運週轉    | -    | -    | -    | -  | -   | 2,588,060       | 5,176,120    | (註十四)    |   |

註一：以貸出資金公司淨值之20%為限，若屬本公司持股百分之百之國外公司間短期融通資金，其個別貸與金額不受貸與企業淨值20%限制，但不得超過本公司淨值之20%。

註二：以貸出資金公司淨值之40%為限，若屬本公司持股百分之百之國外公司間短期融通資金，其貸與總額不受貸與企業淨值40%限制，但不得超過本公司淨值之40%。

註三：本年度最高餘額係3,000仟美元。

註四：本年度最高餘額係2,450仟美元。

註五：本年度最高餘額及年底餘額皆係900仟美元。

註六：本年度最高餘額及年底餘額皆係800仟美元。

註七：本年度最高餘額及年底餘額皆係244,425仟元（50,000仟人民幣），包括尚未動支額度244,425仟元（50,000仟人民幣）。

註八：本年度最高餘額及年底餘額皆係244,425仟元（50,000仟人民幣），包括尚未動支額度244,425仟元（50,000仟人民幣）。

註九：本年度最高餘額及年底餘額皆係146,655仟元（30,000仟人民幣），包括尚未動支額度94,837仟元（19,400仟人民幣）。

註十：本年度最高餘額及年底餘額皆係24,443仟元（5,000仟人民幣），包括尚未動支額度24,443仟元（5,000仟人民幣）。

註十一：本年度最高餘額及年底餘額皆係97,770仟元（20,000仟人民幣），包括尚未動支額度97,770仟元（20,000仟人民幣）。

註十二：本年度最高餘額及年底餘額皆係146,655仟元（30,000仟人民幣），包括尚未動支額度146,655仟元（30,000仟人民幣）。

註十三：本年度最高餘額及年底餘額皆係73,328仟元（15,000仟人民幣），包括尚未動支額度73,328仟元（15,000仟人民幣）。

註十四：本年度最高餘額及年底餘額皆係9,777仟元（2,000仟人民幣），包括尚未動支額度9,777仟元（2,000仟人民幣）。

註十五：年底餘額中已動用金額於編製合併財務報告時業已沖銷。



精誠資訊股份有限公司及子公司  
為他人背書保證

民國 102 年 1 月 1 日至 12 月 31 日

附表三

單位：新台幣仟元

| 編號 | 背書保證者公司名稱    | 被背書保證公司名稱      | 對象關係(註一) | 單一企業對背書保證之金額 | 本年度最高背書保證金額 | 年底背書保證餘額   | 實際動支金額     | 以財產擔保之背書保證金額 | 累計背書保證金額佔最近期財務報表淨值之比率(%) | 背書最高金額       | 屬母公司對背書保證 | 屬子公司對背書保證 | 屬對大陸地區背書保證 | 備註     |
|----|--------------|----------------|----------|--------------|-------------|------------|------------|--------------|--------------------------|--------------|-----------|-----------|------------|--------|
|    |              |                |          |              |             |            |            |              |                          |              |           |           |            |        |
| 0  | 精誠資訊股份有限公司   | 精誠恆遠軟件有限公司     | 3        | \$ 3,120,136 | \$ 598,500  | \$ 596,100 | \$ 455,390 | \$ -         | 4.60                     | \$ 6,240,273 | Y         | N         | Y          | (註二及三) |
| 0  | 精誠資訊股份有限公司   | 精誠精登信息科技有限公司   | 3        | 3,120,136    | 60,000      | 59,610     | -          | -            | 0.46                     | 6,240,273    | Y         | N         | Y          | (註二及三) |
| 0  | 精誠資訊股份有限公司   | 精誠(中國)企業管理有限公司 | 3        | 3,120,136    | 596,100     | 596,100    | -          | -            | 4.60                     | 6,240,273    | Y         | N         | Y          | (註二及三) |
| 0  | 精誠資訊股份有限公司   | 精誠資訊(香港)有限公司   | 3        | 3,120,136    | 60,000      | 59,610     | 38,718     | -            | 0.46                     | 6,240,273    | Y         | N         | N          | (註二及三) |
| 0  | 精誠資訊股份有限公司   | 精誠軟體服務股份有限公司   | 2        | 3,120,136    | 1,185,000   | 1,185,000  | 452,370    | -            | 9.15                     | 6,240,273    | Y         | N         | N          | (註二及三) |
| 0  | 精誠資訊股份有限公司   | 精誠系統股份有限公司     | 3        | 3,120,136    | 360,000     | 360,000    | 9,005      | -            | 2.78                     | 6,240,273    | Y         | N         | N          | (註二及三) |
| 1  | 台灣電腦服務股份有限公司 | 美得康科技股份有限公司    | 2        | 47,724       | 34          | -          | -          | -            | -                        | 95,448       | N         | N         | N          | (註二及三) |
| 2  | 泰鋒電腦股份有限公司   | 精誠系統股份有限公司     | 2        | 374,954      | 60,000      | -          | -          | -            | -                        | 499,938      | N         | N         | N          | (註四及五) |
| 3  | 康和資訊系統股份有限公司 | 精誠資訊股份有限公司     | 4        | 91,619       | 988         | 988        | 988        | -            | 0.22                     | 183,238      | N         | Y         | N          | (註六及七) |

註一：背書保證者與被背書保證對象之關係有下列六種：

- (1) 有業務關係之公司。
  - (2) 直接持有普通股權超過 50% 之子公司。
  - (3) 母公司對子公司持有普通股權合併計算超過 50% 之被投資公司。
  - (4) 對子公司直接或經由子公司間接持有普通股權超過 50% 之母公司。
  - (5) 基於承攬工程需要之共同投資關係由其持股比例對其背書保證之公司。
  - (6) 因共同投資關係由各出資股東依其持股比例對其背書保證之公司。
- 註二：對單一企業背書保證之最高背書保證額按前一年度年底淨值之 150% 為限。
- 註三：對單一企業最高背書保證額按前一年度年底淨值之 50% 為限。
- 註四：對單一企業最高背書保證額按前一年度年底淨值之 200% 為限。
- 註五：對單一企業背書保證之最高背書保證額按最近期淨值之 20% 為限。
- 註六：對單一企業背書保證之最高背書保證額按最近期淨值之 40% 為限。
- 註七：對單一企業背書保證之最高背書保證額按最近期淨值之 20% 為限。

精誠資訊股份有限公司及子公司

年底持有有價證券情形

民國 102 年 12 月 31 日

附表四

單位：新台幣仟元

| 持有之公司      | 有價證券種類及名稱(註一)  | 與發行人之關係 | 帳列 | 科目               | 年股數/單位數    | 帳面金額    | 持有比率(%) | 底        |   | 註 |
|------------|----------------|---------|----|------------------|------------|---------|---------|----------|---|---|
|            |                |         |    |                  |            |         |         | 公允價值(註二) | 備 |   |
| 精誠資訊股份有限公司 | 股票             |         |    |                  |            |         |         |          |   |   |
| 精誠資訊股份有限公司 | GCH Systems    |         |    | 以成本衡量之金融資產—非流動   | 56,226     | \$ -    | 0.74    | \$ -     |   |   |
|            | 台灣期貨交易所公司      |         |    | "                | 14,207,932 | 100,000 | 5.00    | 736,171  |   |   |
|            | 商合行公司          |         |    | "                | 795,895    | -       | 1.79    | -        |   |   |
|            | 友富投資公司         |         |    | "                | 6,768,000  | 4,409   | 10.00   | 4,438    |   |   |
|            | 誠宇創業投資公司       |         |    | "                | 900,000    | 7,931   | 0.50    | 8,024    |   |   |
|            | 遠通電收公司         |         |    | "                | 54,315,614 | 263,671 | 8.42    | 181,404  |   |   |
|            | 拓璞科技公司         |         |    | "                | 58,479     | 182     | 0.58    | 435      |   |   |
|            | 嘉實資訊公司         |         |    | "                | 1,208,592  | 13,886  | 4.77    | 17,382   |   |   |
|            | 三越科技公司         |         |    | "                | 300,000    | 2,105   | 6.42    | 2,312    |   |   |
|            | 崧旭資訊公司         |         |    | "                | 440,000    | 2,787   | 12.39   | 4,336    |   |   |
|            | 欣煜科技公司         |         |    | "                | 509,127    | -       | 0.04    | -        |   |   |
|            | 巨擘科技公司         |         |    | 備供出售金融資產—流動      | 808,415    | 2,369   | 0.20    | 2,369    |   |   |
|            | 波若威科技公司        |         |    | "                | 361,236    | 36,304  | 0.51    | 36,304   |   |   |
|            | 受益憑證           |         |    |                  |            |         |         |          |   |   |
|            | 富蘭克林華美貨幣市場基金   |         |    | 透過損益按公允價值衡量之金融資產 | 11,916,224 | 120,111 | -       | 120,111  |   |   |
|            | 華南永昌麒麟貨幣市場基金   |         |    | "                | 7,675,972  | 90,006  | -       | 90,006   |   |   |
|            | 第一金台灣貨幣市場基金    |         |    | "                | 3,349,792  | 50,027  | -       | 50,027   |   |   |
|            | 保德信貨幣市場基金      |         |    | "                | 4,208,318  | 65,005  | -       | 65,005   |   |   |
|            | 復華貨幣市場基金       |         |    | "                | 3,537,544  | 50,015  | -       | 50,015   |   |   |
|            | 群益安穩貨幣市場基金     |         |    | "                | 7,615,599  | 120,040 | -       | 120,040  |   |   |
|            | 台新大眾得利貨幣市場基金   |         |    | "                | 2,882,821  | 40,001  | -       | 40,001   |   |   |
|            | 元大寶來得實貨幣市場基金   |         |    | "                | 1,883,972  | 30,012  | -       | 30,012   |   |   |
|            | 元大寶來得萬泰實貨幣市場基金 |         |    | "                | 6,811,641  | 80,015  | -       | 80,015   |   |   |
|            | 元大寶來得萬泰實貨幣市場基金 |         |    | "                | 1,486,497  | 22,012  | -       | 22,012   |   |   |
|            | 富邦永昌鳳翔貨幣市場基金   |         |    | "                | 6,845,677  | 105,007 | -       | 105,007  |   |   |
|            | 華南永昌鳳翔貨幣市場基金   |         |    | "                | 3,140,782  | 50,010  | -       | 50,010   |   |   |
|            | 統一強棒貨幣市場基金     |         |    | "                | 3,797,017  | 62,016  | -       | 62,016   |   |   |
|            | 復華傳奇六號基金       |         |    | "                | 5,000,000  | 61,200  | -       | 61,200   |   |   |

(接次頁)

(承前頁)

| 持有之公司                 | 有價證券種類及名稱(註一)                                | 與發行人之關係 | 帳列   | 科目             | 年股數/單位數  | 帳面金額                                   | 持股比例(%)                      | 公允價值(註二)                               | 備註   |
|-----------------------|--|---------|--|----------------|--|--|------------------------------|--|------|
|                       | 有價證券種類及名稱(註一)                                | 與發行人之關係 | 帳列   | 科目             | 年股數/單位數  | 帳面金額                                   | 持股比例(%)                      | 公允價值(註二)                               | 備註   |
|                       | 統一大中華中小基金                                    |         | 透過損益按公允價值衡量之金融資產                                       |                | 300,000  | \$ 3,234                               | -                            | \$ 3,234                               |      |
|                       | 第一金中國世紀基金                                    |         | "  | "              | 75,000   | 569                                    | -                            | 569                                    |      |
|                       | 安泰 ING 印度潛力基金                                |         | "  | "              | 100,000  | 777                                    | -                            | 777                                    |      |
|                       | 凱基新興趨勢 ETF 組合基金                              |         | "  | "              | 300,000  | 2,550                                  | -                            | 2,550                                  |      |
|                       | 康和多空成長長期貨信託基金                                |         | "  | "              | 100,000  | 999                                    | -                            | 999                                    |      |
| 從屬公司資訊一<br>精球投資股份有限公司 | 股票<br>巨擘科技公司<br>三商美邦人壽公司<br>精誠資訊公司<br>華邦電子公司 | 母公司     | 備供出售金融資產—流動<br>" "<br>備供出售金融資產—非流動<br>透過損益按公允價值衡量之金融資產 |                | 10,643,064<br>5,513,192<br>12,981,476<br>3,300,000 | 31,184<br>117,431<br>871,057<br>26,400 | 2.58<br>0.45<br>4.98<br>0.09 | 31,184<br>117,431<br>871,057<br>26,400 | (註三) |
|                       | F 晨星公司                                       |         | "  | 以成本衡量之金融資產—非流動 | 45,136   | 15,662                                 | 0.01                         | 15,662                                 |      |
|                       | 伊諾瓦科技公司                                      |         | "  | "              | 1,070,572  | 3,469                                  | 6.57                         | 15,547                                 |      |
|                       | 中經合全球公司                                      |         | "  | "              | 200,000  | -                                      | 2.22                         | -                                      |      |
|                       | 千禧生技創投公司                                     |         | "  | "              | 970,874  | 1,529                                  | 6.93                         | 1,529                                  |      |
|                       | 德欣寰宇公司                                       |         | "  | "              | 800,000  | -                                      | 5.26                         | -                                      |      |
|                       | Formosa Capital Holdings Corp.               |         | "  | "              | 363,636  | -                                      | 9.09                         | -                                      |      |
|                       | 嘉實資訊公司                                       |         | "  | "              | 1,376,448  | 15,365                                 | 5.44                         | 19,811                                 |      |
|                       | 寬頻多媒體公司                                      |         | "  | "              | 1,700,000  | -                                      | 9.19                         | -                                      |      |
|                       | 虹堡科技公司                                       |         | "  | "              | 3,237,014  | 14,782                                 | 5.75                         | 50,733                                 |      |
|                       | 遠通電收公司                                       |         | "  | "              | 16,591,188   | 47,969                                 | 2.57                         | 55,418                                 |      |
|                       | 思達科技公司                                       |         | "  | "              | 360,276  | 1,441                                  | 1.02                         | 2,673                                  |      |
|                       | 禾鋁公司   |         | "  | "              | 203,472  | 254                                    | 0.84                         | 577                                    |      |
|                       | 拓璞科技公司                                       |         | "  | "              | 75,368   | 38                                     | 0.75                         | 565                                    |      |
|                       | 文佳科技公司                                       |         | "  | "              | 64,063   | 12                                     | 0.37                         | 193                                    |      |
|                       | 汎宇電商公司                                       |         | "  | "              | 114,737  | 11                                     | 0.22                         | 137                                    |      |
|                       | 台灣沛晶公司                                       |         | "  | "              | 326,000  | -                                      | 0.54                         | -                                      |      |
|                       | 愛益憑證   |         | 透過損益按公允價值衡量之金融資產                                       |                | 1,144,890  | 15,126                                 | -                            | 15,126                                 |      |
|                       | 台新 1699 貨幣市場基金                               |         | "  | "              | 1,383,547  | 15,051                                 | -                            | 15,051                                 |      |
|                       | 台新真吉利貨幣市場基金                                  |         | "  | "              | 2,497,128  | 30,553                                 | -                            | 30,553                                 |      |
|                       | 兆豐國際寶鑽貨幣市場基金                                 |         | "  | "              | 5,812  | 1,013                                  | -                            | 1,013                                  |      |
|                       | 第一金全家福貨幣市場基金                                 |         | "  | "              |  |  | -                            |  |      |

(接次頁)

(承前頁)

| 持有之公司                   | 有價證券種類及名稱(註一)   | 與發行人之關係 | 帳列   | 科目 | 年股數 / 單位數   | 帳面金額   | 持股比例(%)  | 公允價值(註二)  | 備註   |
|-------------------------|---|---------|--|----|---|--|--|---|------|
|                         | 第一全球高收益債券基金-A不配息  |         | 透過損益按公允價值衡量之金融資產   |    | 2,142,860   | \$ 30,199  | -  | \$ 30,199   |      |
|                         | 富蘭克林華美全球高收益債券基金-累積型   |         | "  |    | 4,455,891   | 50,201   | -  | 50,201  |      |
|                         | 富蘭克林華美富蘭克林全球債券組合基金-累積型  |         | "  |    | 3,666,059   | 50,310   | -  | 50,310  |      |
|                         | 復華高收益策略組合基金   |         | "  |    | 3,977,725   | 50,159   | -  | 50,159  |      |
|                         | 群益安穩貨幣市場基金  |         | "  |    | 634,530   | 10,002   | -  | 10,002  |      |
|                         | 瀚亞債券精選組合基金  |         | "  |    | 3,879,465   | 49,189   | -  | 49,189  |      |
|                         | 瀚亞全球高收益債券-A不配息  |         | "  |    | 3,671,491   | 45,021   | -  | 45,021  |      |
|                         | 德盛安聯四季豐收債券組合基金-A累積型   |         | "  |    | 1,806,896   | 20,167   | -  | 20,167  |      |
|                         | 德盛安聯四季回報債券組合基金  |         | "  |    | 4,398,530   | 60,755   | -  | 60,755  |      |
|                         | 復華傳奇六號基金  |         | "  |    | 45,000,000  | 550,800  | -  | 550,800   |      |
| 從屬公司資訊-<br>台灣電腦服務股份有限公司 | 股票<br>常州新國泰資訊設備公司<br>台網國際公司<br>Drpacific-Greater China, Inc.<br>愛益憑證<br>元大寶來萬泰貨幣市場基金                                |         | 以成本衡量之金融資產-非流動<br>"<br>"   |    | 80,000<br>630,000<br>-<br>-   | -<br>-<br>-<br>-   | 13.11<br>4.50<br>5.06<br>-   | -<br>-<br>-<br>69,043   |      |
| 從屬公司資訊-<br>遠茂投資展業股份有限公司 | 股票<br>精誠資訊公司<br>文泰公司<br>富勤模具公司<br>聯欣環保科技事業公司<br>漢光科技公司<br>伊諾瓦科技公司<br>崧旭資訊公司<br>銓祐科技公司<br>宜揚科技公司<br>盟圖科技公司<br>思達科技公司 | 母公司     | 備供出售金融資產-非流動<br>以成本衡量之金融資產-非流動<br>"<br>"<br>"<br>"<br>"<br>"<br>"<br>"<br>"<br>"<br>"<br>" |    | 23,585,678<br>1,595,162<br>378,000<br>11,200<br>450,000<br>1,672,769<br>410,000<br>3,910,646<br>1,796,009<br>135,000<br>430,964 | 1,582,599<br>11,179<br>-<br>-<br>-<br>5,421<br>2,484<br>-<br>8,968<br>-<br>3,176 | 8.99<br>3.03<br>0.51<br>0.19<br>1.17<br>10.26<br>11.55<br>5.83<br>1.53<br>0.18<br>1.22 | 1,582,599<br>18,221<br>-<br>-<br>-<br>24,292<br>4,042<br>-<br>10,860<br>-<br>-<br>3,198 | (註三) |

(接次頁)

(承前頁)

| 持有之公司                                   | 有價證券種類及名稱(註一)  | 與發行 | 有價證券之關係 | 帳列               | 科目 | 目 | 年 | 股數/單位數   | 帳面金額  | 持股比例(%)   | 公允價值(註二)  | 底備 | 註 |
|---|--|-----|---------|------------------|----|---|---|--|---|---|---|----|---|
|   | 受益憑證<br>柏瑞巨輪貨幣市場基金   |     |         | 透過損益按公允價值衡量之金融資產 |    |   |   | 699,895  | \$ 9,404  | -   | \$ 9,404  |    |   |
|   | 華南永昌麒麟貨幣市場基金   |     |         | "                |    |   |   | 1,984,332  | 23,268  | -   | 23,268  |    |   |
|   | 群益安穩貨幣市場基金   |     |         | "                |    |   |   | 1,460,487  | 23,021  | -   | 23,021  |    |   |
|   | 國泰中港台基金  |     |         | "                |    |   |   | 500,000  | 4,915   | -   | 4,915   |    |   |
| 從屬公司資訊—<br>System Capital<br>Group Inc. | 股票<br>Com2B Corp.<br>Techgains International Corp.<br>Tradetrek.com Inc.<br>Sipix Technology Limited<br>GCS Holdings, Inc.<br>FalconStor Software Inc.<br>Solomon Systech (Intl.) Ltd. |     |         | 以成本衡量之金融資產—非流動   |    |   |   | 1,000,000<br>1,500,000<br>1,109,468<br>279,919<br>400,000<br>400,000<br>10,938,000 | 2,243<br>4,115<br>-<br>-<br>-<br>16,095<br>15,137 | 2.22<br>4.41<br>3.30<br>0.24<br>1.10<br>0.95<br>- | 3,010<br>7,029<br>2,817<br>-<br>-<br>16,095<br>15,137 |    |   |
|   | A50 China<br>Hui Xian Real Estate Investment Trust   |     |         | "                |    |   |   | 350,000<br>4,124,832   | 12,566<br>78,257                                  | -<br>-  | 12,566<br>78,257                                      |    |   |
|   | Sun Art Retail Group Ltd.<br>GCL-Poly Energy Holdings  |     |         | "                |    |   |   | 540,000<br>3,000,000   | 22,709<br>27,676                                  | -<br>-  | 22,709<br>27,676                                      |    |   |
|   | 特別股<br>Techgains Pan-Pacific Coporation<br>CipherMax<br>Tonbu Inc.<br>其他<br>Azure Venture Partner I, L.P.<br>Focus Ventures II, L.P.<br>Current Ventures II Limited                    |     |         | 以成本衡量之金融資產—非流動   |    |   |   | 3,000,000<br>73,703<br>333,333<br>-  | 15,364<br>-<br>-                                  | 4.96<br>0.74<br>1.38                              | 19,499<br>-<br>-                                      |    |   |
|   | 受益憑證<br>Western Asset US Dollar Fund A   |     |         | 以成本衡量之金融資產—非流動   |    |   |   | 1,500,000<br>2,500,000   | 13,878<br>3,146<br>3,087                          | 0.39<br>0.34<br>4.20                              | 14,454<br>3,081<br>3,246                              |    |   |
|   | CAM Greater China Opportunities Fund<br>Goldman Sachs Proprietary Access Fund Offshore, Ltd.<br>Class A Series 1   |     |         | 透過損益按公允價值衡量之金融資產 |    |   |   | 2,360<br>115,160<br>-  | 70<br>41,740<br>65,402                            | -<br>-<br>-                                       | 70<br>41,740<br>65,402                                |    |   |

(接次頁)

(承前頁)

| 持 有 之 公 司 | 有 價 證 券 類 及 名 稱 (註一)   | 與 發 行 人 之 關 係 | 帳 列 科 目          | 年 度 數 / 單 位 數 | 帳 面 金 額    | 持 股 比 率 (%) | 公 允 價 值 (註二) | 備 註 |
|-----------|--|---------------|------------------|---------------|------------|-------------|--------------|-----|
|           | Goldman Sachs Hedge Fund Opportunities, Ltd. Class A Series 57     |               | 透過損益按公允價值衡量之金融資產 | -             | \$ 117,150 | -           | \$ 117,150   |     |
|           | Goldman Sachs Liberty Harbor I                                     |               | "                | -             | 19,439     | -           | 19,439       |     |
|           | Goldman Sachs US Blend Equity P Accumulation Mutual Fund           |               | "                | 77,239        | 34,233     | -           | 34,233       |     |
|           | Goldman Sachs US Real Estate Mutual Fund                           |               | "                | 16,441        | 57,568     | -           | 57,568       |     |
|           | Goldman Sachs Global High Yield Port USD Class                     |               | "                | 168,782       | 58,304     | -           | 58,304       |     |
|           | Goldman Sachs Growth & Emerging Markets Debt Portfolio Mutual Fund |               | "                | 115,991       | 37,371     | -           | 37,371       |     |
|           | Goldman Sachs Liberty Harbor Opportunistic CB Fund                 |               | "                | 18,931        | 63,190     | -           | 63,190       |     |
|           | Goldman Sachs High Yield Floating Rate Portfolio Fund              |               | "                | 6,948         | 21,170     | -           | 21,170       |     |
|           | Goldman Sachs JAPAN PORTFOLIO P (ACC)                              |               | "                | 55,620        | 18,650     | -           | 18,650       |     |
|           | Goldman Sachs GMS Dynamic World Equity Portfolio Fund              |               | "                | 38,012        | 17,470     | -           | 17,470       |     |
|           | Goldman Sachs Tactical Tilt PF Mutual Fund                         |               | "                | 2,434         | 9,054      | -           | 9,054        |     |
|           | Aberdeen Global-Asia Pacific-A2 Mutual Fund                        |               | "                | 7,762         | 16,232     | -           | 16,232       |     |
|           | First State Global Funds Emerging Market Leaders-I                 |               | "                | 40,210        | 27,984     | -           | 27,984       |     |
|           | First State Global Umbrellachina Growth Mutual Fund                |               | "                | 4,793         | 18,098     | -           | 18,098       |     |
|           | AllianceBernstein Global High Yield Fund                           |               | "                | 82,370        | 32,210     | -           | 32,210       |     |
|           | Spdr EURO STOXX 50 FD  |               | "                | 14,280        | 17,961     | -           | 17,961       |     |
|           | BlackRock Global European Fund-A2 USD                              |               | "                | 5,906         | 23,911     | -           | 23,911       |     |
|           | Invesco Us Senior Loan Fund  |               | "                | 7,047         | 30,263     | -           | 30,263       |     |
|           | BlackRock European Value Fund                                      |               | "                | 13,364        | 31,334     | -           | 31,334       |     |
|           | Templeton European Fund Class A                                    |               | "                | 37,908        | 31,240     | -           | 31,240       |     |

(接次頁)

(承前頁)

| 持有之公司                      | 有價證券種類及名稱(註一)  | 與發行人之關係 | 帳列               | 科目 | 年<br>股數 / 單位數 | 帳<br>面<br>金<br>額 | 持股比例(%) | 公允價值(註二)  | 備註 |
|----------------------------|--|---------|------------------|----|---------------|------------------|---------|-----------|----|
|                            | 復華人民幣貨幣市場基金  |         | 透過損益按公允價值衡量之金融資產 |    | 595,688       | \$ 29,541        | -       | \$ 29,541 |    |
|                            | PIMCO 全球高收益債券基金<br>(PIMCO Global High Yield Bond)              |         | "                |    | 254,599       | 141,902          | -       | 141,902   |    |
|                            | PIMCO Emerging Markets Bond Fund-Class H INSTL/ACC<br>公司債      |         | "                |    | 10,000        | 11,076           | -       | 11,076    |    |
|                            | Goldman Sachs Corporate Bond                                   |         | 透過損益按公允價值衡量之金融資產 |    | -             | 96,079           | -       | 96,079    |    |
|                            | Korea Hydre & Nuclear Power Co., Ltd. Bond (Sarasin Singapore) |         | "                |    | -             | 5,184            | -       | 5,184     |    |
|                            | Korea Gas Corporation Bond (Sarasin Singapore)                 |         | "                |    | -             | 6,120            | -       | 6,120     |    |
|                            | Korea Expressway Corp. Bond                                    |         | "                |    | -             | 6,501            | -       | 6,501     |    |
|                            | Macquarie Group Ltd. Bond (Sarasin Singapore)                  |         | "                |    | -             | 2,124            | -       | 2,124     |    |
|                            | Bank of China Bond   |         | "                |    | -             | 12,174           | -       | 12,174    |    |
|                            | Beijing Enterprises Water Group                                |         | "                |    | -             | 24,558           | -       | 24,558    |    |
|                            | Taiwan Glass Industrial Convertible Bond                       |         | "                |    | -             | 293,937          | -       | 293,937   |    |
|                            | Eastern Air Overseas Hong Kong Bond                            |         | "                |    | -             | 9,991            | -       | 9,991     |    |
|                            | Mitsubishi Ujij Lease & Finance Co Ltd 3.6% Eclear Due         |         | "                |    | -             | 7,342            | -       | 7,342     |    |
|                            | Shinhan Bank Bond  |         | "                |    | -             | 4,697            | -       | 4,697     |    |
| 從屬公司資訊一<br>奇維科技股份有限公<br>司  | 愛益憑證<br>元大寶來萬泰貨幣市場基金   |         | 透過損益按公允價值衡量之金融資產 |    | 14,475,487    | 214,356          | -       | 214,356   |    |
|                            | 台新 1699 貨幣市場基金   |         | "                |    | 3,679,379     | 48,612           | -       | 48,612    |    |
| 從屬公司資訊二<br>智量網科技股份有限<br>公司 | 愛益憑證<br>元大寶來萬泰貨幣市場基金   |         | 透過損益按公允價值衡量之金融資產 |    | 173,203       | 2,565            | -       | 2,565     |    |

(接次頁)

(承前頁)

| 持有之公司                   | 有價證券種類及名稱(註一)   | 與發行人之關係 | 帳列               | 科目  | 年股數/單位數               | 帳面金額                             | 持股比例(%) | 公允價值(註二)         | 備註 |
|-------------------------|---|---------|------------------|-----|-----------------------|----------------------------------|---------|------------------|----|
| 從屬公司資訊一<br>金橋資訊股份有限公司   | 受益憑證<br>第一金台灣貨幣市場基金<br>台新真吉利貨幣市場基金  |         | 透過損益按公允價值衡量之金融資產 | 金融  | 1,373,074             | \$ 20,506                        | -       | \$ 20,506        |    |
|                         |   |         |                  |     | 2,591,250             | 28,189                           | -       | 28,189           |    |
|                         |   |         |                  |     | 3,099,083             | 43,001                           | -       | 43,001           |    |
|                         |   |         |                  |     | 4,032,539             | 60,223                           | -       | 60,223           |    |
|                         |   |         |                  |     | 2,044,491             | 27,012                           | -       | 27,012           |    |
|                         |   |         |                  |     | 3,861,051             | 42,002                           | -       | 42,002           |    |
|                         |   |         |                  |     | 853,975               | 10,013                           | -       | 10,013           |    |
|                         |   |         |                  |     | 5,667,655             | 90,244                           | -       | 90,244           |    |
|                         |   |         |                  |     | 201,305               | 35,089                           | -       | 35,089           |    |
|                         |   |         |                  |     | 從屬公司資訊二<br>嘉利科技股份有限公司 | 受益憑證<br>元大寶來萬泰貨幣市場基金<br>日盛貨幣市場基金 |         | 透過損益按公允價值衡量之金融資產 | 金融 |
| 345,863                 | 5,000   | -       | 5,000            |     |                       |                                  |         |                  |    |
| 4,264,860               | 63,693  | -       | 63,693           |     |                       |                                  |         |                  |    |
| 293,636                 | 51,184  | -       | 51,184           |     |                       |                                  |         |                  |    |
| 2,277,057               | 30,084  | -       | 30,084           |     |                       |                                  |         |                  |    |
| 2,667,298               | 37,010  | -       | 37,010           |     |                       |                                  |         |                  |    |
| 1,967,045               | 30,173  | -       | 30,173           |     |                       |                                  |         |                  |    |
| 1,714,942               | 20,109  | -       | 20,109           |     |                       |                                  |         |                  |    |
| 1,624,073               | 25,087  | -       | 25,087           |     |                       |                                  |         |                  |    |
| 2,034,666               | 32,071  | -       | 32,071           |     |                       |                                  |         |                  |    |
| 從屬公司資訊一<br>康和資訊系統股份有限公司 | 受益憑證<br>第一金台灣貨幣市場基金<br>第一金全家福貨幣市場基金<br>台新1699貨幣市場基金<br>台新大眾貨幣市場基金<br>富邦吉祥貨幣市場基金<br>華南永昌麟貨幣市場基金<br>保德信貨幣市場基金<br>群益安穩貨幣市場基金<br>國泰台灣貨幣市場基金 |         | 透過損益按公允價值衡量之金融資產 | 金融  | 675                   | -                                | 0.02    | -                |    |
|                         |   |         |                  |     | 153,000               | -                                | 4.07    | -                |    |
|                         |   |         |                  |     | -                     | -                                | -       | -                |    |
|                         |   |         |                  |     | -                     | -                                | -       | -                |    |
|                         |   |         |                  |     | -                     | -                                | -       | -                |    |
|                         |   |         |                  |     | -                     | -                                | -       | -                |    |
|                         |   |         |                  |     | -                     | -                                | -       | -                |    |
|                         |   |         |                  |     | -                     | -                                | -       | -                |    |
|                         |   |         |                  |     | -                     | -                                | -       | -                |    |
|                         |   |         |                  |     | -                     | -                                | -       | -                |    |
| 從屬公司資訊二<br>泰鋒電腦股份有限公司   | 股票<br>香港卓技公司  |         | 以成本衡量之金融資產—非流動   | 非流動 | -                     | -                                | 10.00   | -                |    |
|                         |   |         |                  |     | -                     | -                                | -       | -                |    |

(接次頁)



(承前頁)

| 持有之公司                     | 有價證券種類及名稱(註一)        | 與發行人之關係 | 帳列               | 科目 | 日期 | 年股數 / 單位數 | 帳面金額     | 持比率(%) | 底備       |  | 註 |
|---------------------------|----------------------|---------|------------------|----|----|-----------|----------|--------|----------|--|---|
|                           |                      |         |                  |    |    |           |          |        | 公允價值(註二) |  |   |
| 從屬公司資訊—<br>精誠隨想行動科技股份有限公司 | 受益憑證<br>富邦吉祥貨幣市場基金   |         | 透過損益按公允價值衡量之金融資產 |    |    | 198,917   | \$ 3,051 | -      | \$ 3,051 |  |   |
| 從屬公司資訊—<br>美得康科技股份有限公司    | 受益憑證<br>群益安穩貨幣市場基金   |         | "                |    |    | 445,639   | 7,024    | -      | 7,024    |  |   |
| 從屬公司資訊—<br>美得康科技股份有限公司    | 受益憑證<br>元大寶來萬泰貨幣市場基金 |         | 透過損益按公允價值衡量之金融資產 |    |    | 541,359   | 8,017    | -      | 8,017    |  |   |

註一：本表所稱有價證券，係指屬國際會計準則第39號「金融工具：認列與衡量」範圍內之股票、債券、受益憑證及上述項目所衍生之有價證券。

註二：有公開市價者，上市(櫃)股票、存託憑證及公司債係指指資產負債表日之收盤價；基金受益憑證，其市價係指指資產負債表日該基金淨資產價值。另無公開市價者，係指淨值。

註三：編製合併財務報告時業已沖銷。

註四：投資子公司及關聯企業相關資訊，請參閱附表八及附表九。

精誠資訊股份有限公司及子公司

與關係人進、銷貨之金額達新臺幣一億元或實收資本額百分之二十以上

民國 102 年 1 月 1 日至 12 月 31 日

附表五

單位：新台幣仟元

| 進(銷)貨之公司                    | 交易對象名稱                         | 關係                      | 交易情形    |                   | 交易條件與一般交易及 |      | 應收(付)票據、帳款 | 佔總應收(付)票據、帳款之比率 | 備註                 |
|-----------------------------|--------------------------------|-------------------------|---------|-------------------|------------|------|------------|-----------------|--------------------|
|                             |                                |                         | 進(銷)貨金額 | 佔總進(銷)貨之比率        | 單價         | 授信期  |            |                 |                    |
| 控制公司資訊二<br>精誠資訊股份有<br>限公司   | 精誠軟體服務股份有<br>限公司<br>中孚科技股份有限公司 | 子公司<br>按權益法評價之被<br>投資公司 | 進       | \$ 966,193<br>(註) | 26%        | 78 天 | \$ -       | 10%             | (\$ 99,967)<br>(註) |
|                             |                                |                         | 進       | 134,873           | 4%         | 78 天 | -          | 5%              | ( 45,044)          |
| 從屬公司資訊二<br>精誠軟體服務股<br>份有限公司 | 精誠資訊股份有限公司                     | 母公司                     | 銷       | 966,193<br>(註)    | 36%        | 78 天 | -          | 24%             | 99,967<br>(註)      |
|                             |                                |                         | 銷       | 338,437<br>(註)    | 49%        | 78 天 | -          | 55%             | 186,519<br>(註)     |
| 從屬公司資訊二<br>業管理有限公司          | 精誠恆逸軟件有限公司<br>精誠精證信息科技有<br>限公司 | 聯屬公司<br>聯屬公司            | 銷       | 268,047<br>(註)    | 39%        | 78 天 | -          | 31%             | 105,143<br>(註)     |
|                             |                                |                         | 進       | 338,437<br>(註)    | 26%        | 78 天 | -          | 49%             | ( 168,519)<br>(註)  |
| 從屬公司資訊二<br>精誠精證信息科<br>技有限公司 | 精誠(中國)企業管理<br>有限公司             | 聯屬公司                    | 進       | 268,047<br>(註)    | 64%        | 78 天 | -          | 70%             | ( 105,143)<br>(註)  |

註：編製合併財務報告時業已沖銷。

精誠資訊股份有限公司及子公司

應收關係人款項達新臺幣一億元或實收資本額百分之二十以上

民國 102 年 12 月 31 日

附表六

單位：新台幣仟元

| 帳列應收款項之公司                 | 交易對象名稱       | 關係   | 應收關係人款項餘額         | 週轉率  | 逾期逾金 | 應收應收額 | 關係人款項式 | 應收關係人款項金額 | 提列帳帳 | 備抵額 |
|---------------------------|--------------|------|-------------------|------|------|-------|--------|-----------|------|-----|
| 從屬公司資訊一<br>精誠(中國)企業管理有限公司 | 精誠恆逸軟件有限公司   | 聯屬公司 | \$ 192,118<br>(註) | 3.57 | \$ - | -     | -      | \$ 43,503 | \$ - | -   |
| 公司                        | 精誠精詮信息科技有限公司 | 聯屬公司 | 109,469<br>(註)    | 4.95 | -    | -     | -      | 44,746    | -    | -   |

註：編製合併財務報告時業已沖銷。

精誠資訊股份有限公司及子公司  
 母子公司間業務關係及重要交易往來情形

民國 102 年 1 月 1 日至 12 月 31 日

附表七

單位：新台幣仟元

102 年度

| 編號<br>(註一) | 交易人    | 名稱 | 交易往來對象                       | 與交易人之關係<br>(註二) | 交易        |           | 往來 |         | 來<br>交易<br>日期 | 情形<br>佔合併總資產之比率<br>(註三) |
|------------|--------|----|------------------------------|-----------------|-----------|-----------|----|---------|---------------|-------------------------|
|            |        |    |                              |                 | 科目        | 金額        | 金額 | 條件      |               |                         |
| 0          | 精誠資訊公司 |    | 康和資訊系統公司                     | 1               | 營業收入      | \$166,905 |    | 月結 78 天 | 1%            |                         |
| 0          | 精誠資訊公司 |    | 康和資訊系統公司                     | 1               | 應收關係人款項   | 78,273    |    | 月結 78 天 | -             |                         |
| 0          | 精誠資訊公司 |    | 精誠恆逸軟件公司                     | 1               | 營業收入      | 17,331    |    | 月結 90 天 | -             |                         |
| 0          | 精誠資訊公司 |    | 泰鋒電腦公司                       | 1               | 營業收入      | 22,081    |    | 月結 78 天 | -             |                         |
| 0          | 精誠資訊公司 |    | 泰鋒電腦公司                       | 1               | 應收關係人款項   | 14,618    |    | 月結 78 天 | -             |                         |
| 0          | 精誠資訊公司 |    | Sysware Singapore Pte. Ltd.  | 1               | 營業收入      | 40,104    |    | 月結 60 天 | -             |                         |
| 0          | 精誠資訊公司 |    | Sysware Singapore Pte. Ltd.  | 1               | 應收關係人款項   | 26,094    |    | 月結 60 天 | -             |                         |
| 0          | 精誠資訊公司 |    | Sysware (Thailand) Co., Ltd. | 1               | 應收關係人款項   | 29,049    |    | 月結 60 天 | -             |                         |
| 0          | 精誠資訊公司 |    | Sysware (Thailand) Co., Ltd. | 1               | 營業收入      | 13,724    |    | 月結 60 天 | -             |                         |
| 0          | 精誠資訊公司 |    | 美得康科技公司                      | 1               | 營業收入      | 9,239     |    | 月結 78 天 | -             |                         |
| 0          | 精誠資訊公司 |    | 美得康科技公司                      | 1               | 銷貨成本      | 5,594     |    | 月結 78 天 | -             |                         |
| 0          | 精誠資訊公司 |    | 美得康科技公司                      | 1               | 應收關係人款項   | 8,312     |    | 月結 78 天 | -             |                         |
| 0          | 精誠資訊公司 |    | 美得康科技公司                      | 1               | 應付關係人款項   | 5,794     |    | 月結 78 天 | -             |                         |
| 0          | 精誠資訊公司 |    | 精誠軟體服務公司                     | 1               | 營業收入      | 966,193   |    | 月結 78 天 | 6%            |                         |
| 0          | 精誠資訊公司 |    | 精誠軟體服務公司                     | 1               | 銷貨成本      | 21,130    |    | 月結 78 天 | -             |                         |
| 0          | 精誠資訊公司 |    | 精誠軟體服務公司                     | 1               | 應收關係人款項   | 49,861    |    | 月結 78 天 | -             |                         |
| 0          | 精誠資訊公司 |    | 精誠軟體服務公司                     | 1               | 營業收入      | 99,095    |    | 月結 78 天 | -             |                         |
| 0          | 精誠資訊公司 |    | 精誠軟體服務公司                     | 1               | 應付關係人款項   | 11,563    |    | 月結 78 天 | -             |                         |
| 0          | 精誠資訊公司 |    | 精誠軟體服務公司                     | 1               | 不動產、廠房及設備 | 49,654    |    | 月結 78 天 | -             |                         |
| 0          | 精誠資訊公司 |    | 奇唯科技公司                       | 1               | 銷貨成本      | 4,699     |    | 月結 78 天 | -             |                         |
| 0          | 精誠資訊公司 |    | 奇唯科技公司                       | 1               | 營業收入      | 12,880    |    | 月結 78 天 | -             |                         |
| 0          | 精誠資訊公司 |    | 奇唯科技公司                       | 1               | 應付關係人款項   | 4,155     |    | 月結 78 天 | -             |                         |
| 0          | 精誠資訊公司 |    | 奇唯科技公司                       | 1               | 應收關係人款項   | 2,654     |    | 月結 90 天 | -             |                         |
| 0          | 精誠資訊公司 |    | 精誠勝龍信息系統公司                   | 1               | 應付關係人款項   | 4,687     |    | 月結 90 天 | -             |                         |
| 0          | 精誠資訊公司 |    | 精誠勝龍信息系統公司                   | 1               | 銷貨成本      | 3,627     |    | 月結 90 天 | -             |                         |
| 0          | 精誠資訊公司 |    | 精誠勝龍信息系統公司                   | 1               | 營業費用      | 10,969    |    | 月結 90 天 | -             |                         |
| 0          | 精誠資訊公司 |    | 精誠勝龍信息系統公司                   | 1               | 營業費用      | 8,136     |    | 月結 78 天 | -             |                         |
| 0          | 精誠資訊公司 |    | 精誠隨想行動科技公司                   | 1               | 銷貨成本      | 3,762     |    | 月結 78 天 | -             |                         |
| 0          | 精誠資訊公司 |    | 精誠隨想行動科技公司                   | 1               | 應付關係人款項   |           |    | 月結 78 天 | -             |                         |

(接次頁)

(承前頁)

| 編<br>號<br>(註一) | 交<br>易<br>人<br>名<br>稱      | 交<br>易<br>往<br>來<br>對<br>象   | 與<br>交<br>易<br>人<br>之<br>關<br>係<br>(註二) | 交<br>易<br>目<br>的 | 往        |   | 交<br>易<br>條<br>件 | 情<br>形<br>或<br>估<br>總<br>資<br>產<br>之<br>比<br>率<br>(註三) |
|----------------|----------------------------|------------------------------|---|------------------|----------|---|------------------|--|
|                |                            |                              |   |                  | 金<br>額   | 額 |                  |  |
| 0              | 精誠資訊公司                     | 嘉利科技公司                       | 1                                       | 營業收入             | \$ 3,567 |   | 月結78天            | -  |
| 0              | 精誠資訊公司                     | 嘉利科技公司                       | 1                                       | 其他收入             | 2,292    |   | 月結78天            | -  |
| 0              | 精誠資訊公司                     | 嘉利科技公司                       | 1                                       | 勞務成本             | 17,180   |   | 月結78天            | -  |
| 0              | 精誠資訊公司                     | 嘉利科技公司                       | 1                                       | 應收關係人款項          | 6,471    |   | 月結78天            | -  |
| 0              | 精誠資訊公司                     | 嘉利科技公司                       | 1                                       | 應付關係人款項          | 2,930    |   | 月結78天            | -  |
| 0              | 精誠資訊公司                     | 精誠系統公司                       | 1                                       | 營業收入             | 6,359    |   | 月結60天            | -  |
| 0              | 精誠資訊公司                     | 精誠系統公司                       | 1                                       | 應收關係人款項          | 17,621   |   | 月結60天            | -  |
| 0              | 精誠資訊公司                     | 精誠(中國)企業管理有限公司               | 1                                       | 應收關係人款項          | 42,815   |   | 月結90天            | -  |
| 0              | 精誠資訊公司                     | 精誠(中國)企業管理有限公司               | 1                                       | 營業收入             | 49,181   |   | 月結90天            | -  |
| 0              | 精誠資訊公司                     | 精誠(中國)企業管理有限公司               | 1                                       | 不動產、廠房及設備        | 12,172   |   | 月結78天            | -  |
| 0              | 精誠資訊公司                     | 精誠(中國)企業管理有限公司               | 1                                       | 營業費用             | 10,884   |   | 月結78天            | -  |
| 1              | 泰鋒電腦公司                     | 精誠系統公司                       | 2                                       | 勞務成本             | 7,355    |   | 月結78天            | -  |
| 1              | 泰鋒電腦公司                     | 精誠系統公司                       | 2                                       | 應付關係人款項          | 7,235    |   | 月結78天            | -  |
| 1              | 泰鋒電腦公司                     | 奇唯康科技公司                      | 2                                       | 銷貨成本             | 11,583   |   | 月結78天            | -  |
| 1              | 泰鋒電腦公司                     | 美得康科技公司                      | 2                                       | 應付關係人款項          | 4,524    |   | 月結78天            | -  |
| 1              | 泰鋒電腦公司                     | 美得康科技公司                      | 2                                       | 銷貨成本             | 4,479    |   | 月結78天            | -  |
| 1              | 泰鋒電腦公司                     | 奇唯康科技公司                      | 2                                       | 銷貨成本             | 5,705    |   | 月結78天            | -  |
| 2              | 精誠軟體服務公司                   | 精誠(中國)企業管理有限公司               | 2                                       | 營業收入             | 14,446   |   | 月結90天            | -  |
| 2              | 精誠軟體服務公司                   | 精誠(中國)企業管理有限公司               | 2                                       | 應收關係人款項          | 11,130   |   | 月結90天            | -  |
| 2              | 精誠軟體服務公司                   | 精誠系統公司                       | 2                                       | 營業收入             | 7,483    |   | 月結78天            | -  |
| 2              | 精誠軟體服務公司                   | 精誠系統公司                       | 2                                       | 應收關係人款項          | 6,974    |   | 月結78天            | -  |
| 3              | 奇唯科技公司                     | 康和資訊系統公司                     | 2                                       | 應收關係人款項          | 35,597   |   | 月結78天            | -  |
| 3              | 奇唯科技公司                     | 康和資訊系統公司                     | 2                                       | 營業收入             | 62,175   |   | 月結78天            | -  |
| 4              | Kimo.com (BVI) Corporation | 精誠恆逸軟件公司                     | 2                                       | 利息收入             | 245      |   | 短期融通資金，期限一年      | -  |
| 4              | Kimo.com (BVI) Corporation | 精誠恆逸軟件公司                     | 2                                       | 利息收入             | 226      |   | 短期融通資金，期限一年      | -  |
| 4              | Kimo.com (BVI) Corporation | Sysware Singapore Pte. Ltd.  | 2                                       | 應收關係人款項(含應收利息)   | 26,836   |   | 短期融通資金，期限一年      | -  |
| 4              | Kimo.com (BVI) Corporation | Sysware Singapore Pte. Ltd.  | 2                                       | 利息收入             | 257      |   | 短期融通資金，期限一年      | -  |
| 4              | Kimo.com (BVI) Corporation | Sysware (Thailand) Co., Ltd. | 2                                       | 應收關係人款項(含應收利息)   | 23,854   |   | 短期融通資金，期限一年      | -  |
| 4              | Kimo.com (BVI) Corporation | Sysware (Thailand) Co., Ltd. | 2                                       | 利息收入             | 231      |   | 短期融通資金，期限一年      | -  |
| 5              | 精誠恆逸軟件公司                   | 精誠(中國)企業管理有限公司               | 2                                       | 銷貨成本             | 338,437  |   | 月結120天           | 2%   |
| 5              | 精誠恆逸軟件公司                   | 精誠(中國)企業管理有限公司               | 2                                       | 勞務成本             | 4,020    |   | 月結120天           | -  |
| 5              | 精誠恆逸軟件公司                   | 精誠(中國)企業管理有限公司               | 2                                       | 利息費用             | 1,214    |   | 短期融通資金，期限一年      | -  |
| 5              | 精誠恆逸軟件公司                   | 精誠(中國)企業管理有限公司               | 2                                       | 應付關係人款項          | 192,118  |   | 月結120天           | 1%   |

(接次頁)

(承前頁)

| 編號<br>(註一) | 交易人<br>名稱                   | 交易往來對象                | 與交易人之關係<br>(註二) | 交易             |           | 往來           |      | 情形<br>佔合併總資產或<br>總資產之比率<br>(註三) |
|------------|-----------------------------|-----------------------|-----------------|----------------|-----------|--------------|------|---------------------------------|
|            |                             |                       |                 | 科目             | 金額        | 交易           | 條件   |                                 |
| 6          | 精誠精證信息科技公司                  | 精誠(中國)企業管理有限公司        | 2               | 應付關係人款項        | \$109,469 | 月結           | 120天 | 1%                              |
| 6          | 精誠精證信息科技公司                  | 精誠(中國)企業管理有限公司        | 2               | 銷貨成本           | 268,047   | 月結           | 120天 | 2%                              |
| 7          | Sysware Singapore Pte. Ltd. | PT. Sysware Indonesia | 2               | 營業收入           | 7,301     | 月結           | 30天  | -                               |
| 8          | 精誠勝龍信息系統公司                  | 精誠(中國)企業管理有限公司        | 2               | 應付關係人款項        | 12,179    | 月結           | 120天 | -                               |
| 8          | 精誠勝龍信息系統公司                  | 精誠(中國)企業管理有限公司        | 2               | 銷貨成本           | 8,281     | 月結           | 120天 | -                               |
| 8          | 精誠勝龍信息系統公司                  | 精誠(中國)企業管理有限公司        | 2               | 勞務成本           | 4,748     | 月結           | 120天 | -                               |
| 9          | 精誠(中國)企業管理有限公司              | 廣州瑞寶計算機系統公司           | 2               | 營業收入           | 35,387    | 月結           | 120天 | -                               |
| 9          | 精誠(中國)企業管理有限公司              | 廣州瑞寶計算機系統公司           | 2               | 利息收入           | 2,210     | 短期融通資金, 期限一年 |      | -                               |
| 9          | 精誠(中國)企業管理有限公司              | 廣州瑞寶計算機系統公司           | 2               | 應收關係人款項(含應收利息) | 52,398    | 短期融通資金, 期限一年 |      | -                               |
| 9          | 精誠(中國)企業管理有限公司              | 廣州瑞寶計算機系統公司           | 2               | 應收關係人款項        | 30,978    | 月結           | 120天 | -                               |
| 10         | 精誠資訊(香港)有限公司                | 精誠資訊科技(香港)有限公司        | 2               | 營業收入           | 17,286    | 月結           | 30天  | -                               |

註一：編號之填寫方法如下：

1. 母公司填 0。

2. 子公司依公司別由阿拉伯數字 1 開始依序編號。

註二：與交易人之關係有以下二種：

1. 母公司對子公司。

2. 子公司對子公司。

註三：交易往來金額佔合併總營業收入或總資產比率之計算，若屬資產負債科目者，以年底餘額佔合併總資產之方式計算；若屬損益科目者，以年度累積金額佔合併總營業收入之方式計算。

精誠資訊股份有限公司及子公司  
被投資公司名稱、所在地區...等相關資訊  
民國 102 年 1 月 1 日至 12 月 31 日

單位：新台幣仟元

附表八

| 投資公司名稱     | 被投資公司名稱           | 所在地區 | 主要營業項目   | 原       |       | 資         |       | 年           | 底      | 持      | 有         |         | 本       | 註         |
|------------|-------------------|------|--|---------|-------|-----------|-------|-------------|--------|--------|-----------|---------|---------|-----------|
|            |                   |      |  | 始       | 投     | 金         | 額     |             |        |        | 額         | 面       |         |           |
|            |                   |      |  | 年       | 年     | 年         | 年     | 度           | 數      | 率      | 額         | 額       | 年       | 備         |
|            |                   |      |  | \$      | \$    | \$        | \$    |             | (%)    | (%)    | \$        | \$      | \$      |           |
| 精誠資訊股份有限公司 | 泰國 Systex Infopro | 泰國   | 電腦及週邊買賣銷售  | 2,200   | 2,200 | 2,200     | 2,200 | 20,000      | 20.00  | 20.00  | 3,097     | 698     | 140     | -         |
| 精誠資訊股份有限公司 | 漢茂投資發展公司          | 台北市  | 一般投資業  | 291,731 |       | 329,621   |       | 34,101,278  | 48.92  | 48.92  | 45,551    | 1,989   | 973     | 子公司(註一及三) |
| 精誠資訊股份有限公司 | 衍雷投資公司            | 台北市  | 一般投資業  | -       |       | 13,692    |       | -           | -      | -      | -         | (4,557) | (1,719) | -         |
| 精誠資訊股份有限公司 | 精璞投資公司            | 台北市  | 一般投資業  | 834,998 |       | 1,434,998 |       | 171,151,931 | 100.00 | 100.00 | 1,604,731 | 180,066 | 179,955 | 子公司(註一及三) |
| 精誠資訊股份有限公司 | 康和資訊系統公司          | 台北市  | 電腦系統軟體及應用軟體之設計、評估規畫及系統之資料處理、電腦硬體、週邊設備及其零件之買賣與租賃暨各項維修與保養等業務 | 485,393 |       | 455,393   |       | 20,221,673  | 100.00 | 100.00 | 455,974   | 26,164  | 25,945  | 子公司(註三)   |
| 精誠資訊股份有限公司 | 博暉科技公司            | 台北市  | 資料儲存及處理設備製造、電腦設備安裝及資訊軟體零售及服務業                              | 71,050  |       | 71,050    |       | 2,450,000   | 35.00  | 35.00  | 71,847    | 8,061   | 2,183   | -         |
| 精誠資訊股份有限公司 | 泰鋒電腦公司            | 台北市  | 電腦軟體硬體設備系統、機房設備工程及網路設備系統整合工程之設計及其設備安裝、維修、買賣、租賃及諮詢顧問等業務     | 400,476 |       | 200,476   |       | 38,016,604  | 100.00 | 100.00 | 464,569   | 39,154  | 37,258  | 子公司(註三)   |
| 精誠資訊股份有限公司 | 中孚科技公司            | 台北市  | 網路及資安設備硬體維護保安固及網路架構與資訊安全諮詢服務                               | 20,067  |       | 20,067    |       | 755,212     | 15.00  | 15.00  | 31,007    | 66,400  | 10,419  | -         |
| 精誠資訊股份有限公司 | 金橋資訊公司            | 台北市  | 一般投資業  | 280,000 |       | 280,000   |       | 28,000,000  | 100.00 | 100.00 | 247,727   | 15,529  | 15,529  | 子公司(註三)   |
| 精誠資訊股份有限公司 | 精誠軟體服務公司          | 台北市  | 資訊軟體與資料處理服務及資訊軟體零售及服務業                                     | 250,000 |       | 250,000   |       | 25,000,000  | 100.00 | 100.00 | 262,403   | 11,788  | 11,091  | 子公司(註三)   |
| 精誠資訊股份有限公司 | 奇唯科技公司            | 台北市  | 電腦資訊及通信工程之設計、安裝及維護與電腦系統軟體之設計及銷售                            | 71,955  |       | 71,955    |       | 3,900,000   | 19.50  | 19.50  | 91,977    | 34,626  | 4,794   | 子公司(註三)   |

(接次頁)





(承前頁)

| 投資公司名稱                     | 被投資公司名稱                       | 所在地區    | 主要營業項目   | 原資本     | 始年      | 投資年     | 資年      | 額年          | 年底          | 底      | 持  | 有       | 被 | 本       | 年      | 度 | 認 | 列 | 之 | 備 | 註        |
|----------------------------|-------------------------------|---------|--|---------|---------|---------|---------|-------------|-------------|--------|----|---------|---|---------|--------|---|---|---|---|---|----------|
|                            |                               |         |  | \$      | \$      | \$      | \$      | \$          | 數           | 比      | 帳  | 額       | 損 | 益       | \$     | ( | ( | ( | ( | ( | (        |
| Systex Capital Group, INC. | Bisnews International Limited | 英屬維爾京群島 | 財務信託控股等投資業務  | 416     | 416     | 416     | 416     | 416         | 4,900       | 49.00  | \$ | 49,834  | - | -       | 31,961 | - | - | - | - | - | -        |
| 奇維科技股份有限公司                 | 智富網科技公司                       | 台北市     | 電子商務   | 10,000  | 10,000  | 10,000  | 10,000  | 10,000      | 1,000,000   | 100.00 |    | 2,313   | - | (1,707) |        |   |   |   |   |   | 孫公司(註三)  |
| 金橋資訊股份有限公司                 | 奇唯科技公司                        | 台北市     | 電腦資訊及通信工程之設計、安裝及維護與電腦系統軟體之設計及銷售                                      | 170,103 | 170,103 | 170,103 | 170,103 | 7,481,884   | 7,481,884   | 37.41  |    | 176,480 | - | 34,626  |        |   |   |   |   |   | 子公司(註三)  |
| 金橋資訊股份有限公司                 | 精誠隨想行動科技公司                    | 台北市     | 有線通信機械器材製造業、電子零組件製造業、電腦及其週邊設備製造業、電腦設備安裝業、資訊軟體與零售業及電腦及事務性機器設備批發與零售等業務 | 80,000  | 80,000  | 80,000  | 80,000  | 2,170,000   | 2,170,000   | 100.00 |    | 22,138  | - | 2,667   |        |   |   |   |   |   | 孫公司(註三)  |
| 泰鋒電腦股份有限公司                 | 精誠系統公司                        | 台北市     | 各種電信、電子計算機及電腦安裝工程之設計施工買賣等業務  | 251,000 | 51,000  | 51,000  | 51,000  | 25,100,000  | 25,100,000  | 100.00 |    | 309,801 | - | 46,703  |        |   |   |   |   |   | 孫公司(註三)  |
| Kimo.com (BVI) Corporation | Sysware Singapore Pte. Ltd.   | 新加坡     | 電腦系統整合服務、電腦軟體業   | 23,139  | 23,139  | 23,139  | 23,139  | 1,500,000   | 1,500,000   | 100.00 |    | 11,119  | - | 1,753   |        |   |   |   |   |   | 孫公司(註三)  |
| Kimo.com (BVI) Corporation | Sysware (Thailand) Co., Ltd.  | 泰國      | 電腦系統整合服務、電腦軟體業   | 13,951  | 13,951  | 13,951  | 13,951  | 156,000     | 156,000     | 100.00 |    | 20,521  | - | 5,493   |        |   |   |   |   |   | 孫公司(註三)  |
| Kimo.com (BVI) Corporation | 精誠資訊(香港)有限公司                  | 香港      | 電腦及週邊買賣銷售、資訊軟體零售、處理服務  | 447,893 | 447,893 | 447,893 | 447,893 | 103,800,000 | 103,800,000 | 100.00 |    | 472,088 | - | 20,792  |        |   |   |   |   |   | 孫公司(註三)  |
| Kimo.com (BVI) Corporation | PT. Sysware Indonesia         | 印尼      | 電腦系統整合服務、電腦軟體業   | 9,654   | 9,654   | 9,654   | 9,654   | -           | -           | 99.70  |    | 4,188   | - | 23      |        |   |   |   |   |   | 孫公司(註三)  |
| Kimo.com (BVI) Corporation | Systex Solutions (HK) Limited | 香港      | 財務信託控股等投資業務  | 529,907 | 529,907 | 529,907 | 529,907 | 136,000,000 | 136,000,000 | 100.00 |    | 735,948 | - | 99,769  |        |   |   |   |   |   | 孫公司(註三)  |
| Kimo.com (BVI) Corporation | 瑞寶資訊科技(香港)有限公司                | 香港      | 電腦及週邊買賣銷售、資訊軟體零售、處理服務  | 7,834   | 7,834   | 7,834   | 7,834   | 2,000,000   | 2,000,000   | 100.00 |    | 7,309   | - | 205     |        |   |   |   |   |   | 孫公司(註三)  |
| Kimo.com (BVI) Corporation | Cloudena (Cayman) Inc.        | 開曼群島    | 財務信託控股等投資業務  | -       | 103,968 | 103,968 | 103,968 | -           | -           | -      |    | -       | - | 5,291   |        |   |   |   |   |   | 孫公司(註三)  |
| Cloudena (Cayman) Inc.     | 精雲科技公司                        | 台北市     | 資訊軟體與資料處理服務及資訊軟體零售及服務業   | -       | 90,000  | 90,000  | 90,000  | -           | -           | -      |    | -       | - | 3,422   |        |   |   |   |   |   | 曾孫公司(註三) |

註一：賬面金額係減除該公司持有本公司股票之成本1,155,848仟元，按本公司持股比例48.9%計算565,455仟元轉列庫藏股票之金額。  
 註二：賬面金額係減除該公司持有本公司股票之成本488,011仟元，按本公司持股比例100%計算488,011仟元轉列庫藏股票之金額。  
 註三：編製合併財務報告時業已沖銷。  
 註四：大陸被投資公司相關資訊請參閱附表九。

精誠資訊股份有限公司及子公司  
大陸投資資訊  
民國 102 年 1 月 1 日至 12 月 31 日

附表九

單位：新台幣仟元

| 大陸被投資公司名稱      | 主要營業項目   | 實收資本額      | 投資方式<br>(註一) | 本年年初<br>自台灣匯出累積<br>投資金額 | 本年度匯出或收回投資金額 |      | 本年年<br>自台灣匯出累積<br>投資金額 | 被投資公司<br>本年度(損)益 | 本公司直接<br>或間接投資<br>之持股比例 | 本年度認列<br>投資(損)益 | 年底投資<br>帳面金額 | 截至本年年<br>底已匯回投資<br>收益 | 備註           |
|----------------|--|------------|--------------|-------------------------|--------------|------|------------------------|------------------|-------------------------|-----------------|--------------|-----------------------|--------------|
|                |  |            |              |                         | 匯出           | 收回   |                        |                  |                         |                 |              |                       |              |
| 精誠精詮信息科技有限公司   | 電腦及週邊買賣銷售、資訊軟體零售、處理服務                            | \$ 523,285 | 2            | \$ 523,285              | \$ -         | \$ - | \$ 523,285             | \$ 30,583        | 100.00                  | \$ 30,583       | \$ 358,526   | \$ -                  | 曾孫公司<br>(註四) |
| 中科精誠信息系統有限公司   | 研究、開發、生產計算機軟硬件及信息系統集成等                           | 409,695    | 2            | 188,945                 | -            | -    | 188,945                | ( 21,304)        | 49.00                   | -               | 18,802       | -                     |              |
| 精誠恆逸軟件有限公司     | 資訊軟體服務業、資訊軟體批發業、資訊軟體零售業                          | 475,218    | 2            | 475,218                 | -            | -    | 475,218                | ( 4,398)         | 100.00                  | ( 4,398)        | 180,857      | -                     | 曾孫公司<br>(註四) |
| 精誠勝龍信息系統有限公司   | 電腦系統設計服務、資訊處理及資訊供應服務業、電腦及其週邊設備軟體零售業              | 162,250    | 2            | 162,250                 | -            | -    | 162,250                | ( 29,861)        | 100.00                  | ( 29,861)       | 41,933       | -                     | 曾孫公司<br>(註四) |
| 上海精瑞信息科技有限公司   | 計算機軟件技術的研究、技術開發、技術轉讓、技術諮詢和技術服務、銷售自產產品、其他印刷(零件印刷) | 256,039    | 2            | 125,420                 | -            | -    | 125,420                | ( 37,097)        | 49.00                   | ( 55,476)       | 15,643       | -                     |              |
| 深圳四方精創資訊股份有限公司 | 電腦軟、硬體技術開發、銷售、諮詢及維護等業務                           | 181,640    | 3            | 441,101                 | -            | -    | 441,101                | 376,146          | 26.55                   | 99,291          | 688,615      | -                     |              |
| 北京精瑞華信息科技有限公司  | 計算機軟件技術的研究、技術開發、技術轉讓、技術諮詢和技術服務、銷售自產產品、其他印刷(零件印刷) | 80,948     | 2            | 17,346                  | -            | -    | 17,346                 | ( 2,461)         | 49.40<br>(註二)           | ( 1,216)        | 5,954        | -                     |              |
| 精誠(中國)企業管理有限公司 | 提供經營管理和諮詢服務、市場營銷服務、資金運作財務管理服務等                   | 292,700    | 4            | 292,700                 | -            | -    | 292,700                | ( 42,448)        | 100.00                  | ( 42,448)       | 263,718      | -                     | 曾孫公司<br>(註四) |

(接次頁)

(承前頁)

| 大陸被投資公司名稱      | 主要營業項目                          | 實收資本額     | 投資方式<br>(註一) | 本年年年初<br>自台灣匯出累積<br>投資金額 | 本年度匯出或收回投資金額 |                | 本年年年底<br>自台灣匯出累積<br>投資金額 | 被投資公司<br>本年度(損)益 | 本公司直接<br>或間接投資<br>之持股比例 | 本年度認列<br>投資(損)益 | 年底投<br>資帳<br>面金<br>額 | 截至本年年<br>底已匯回<br>投資收益 | 備註           |
|----------------|---------------------------------|-----------|--------------|--------------------------|--------------|----------------|--------------------------|------------------|-------------------------|-----------------|----------------------|-----------------------|--------------|
|                |                                 |           |              |                          | 匯出           | 收回             |                          |                  |                         |                 |                      |                       |              |
| 常州新國泰資訊設備公司    | 軟體產品及計算機相關產品的製造及服務、銷售等業務        | \$ 21,198 | 1            | \$ 2,780                 | \$ -         | \$ -           | \$ 2,780                 | \$ -             | 9.10                    | \$ -            | \$ -                 | \$ -                  |              |
| 笠美信息技術(上海)有限公司 | 計算機軟體產品及計算機相關產品的製造及服務、銷售等業務     | 38,647    | 5            | 18,442                   | -            | 18,442<br>(註三) | -                        | -                | -                       | -               | -                    | -                     |              |
| 上海華鼎財金軟件有限公司   | 研究、開發、生產計算機軟硬件及信息系統集成等          | -         | 2            | -                        | -            | -              | -                        | ( 269)           | 100.00                  | ( 269)          | 5,131                | -                     | 曾孫公司<br>(註四) |
| 廣州瑞寶計算機系統有限公司  | 計算機軟、硬體技術、電腦網路系統之研究、開發、安裝、批發貿易等 | -         | 2            | -                        | -            | -              | -                        | ( 12,702)        | 100.00                  | ( 12,702)       | 256,879              | -                     | 曾孫公司<br>(註四) |

| 本年年底累計自台灣匯出<br>赴大陸地區投資金額 | 經濟部投審會<br>核准投資金額 | 依經濟部投審會規定<br>赴大陸地區投資限額 |
|--------------------------|------------------|------------------------|
| \$ 2,229,045             | \$ 2,229,045     | \$ 7,862,249           |

註一：投資方式區分如下：

- (1)經由第三地區匯款投資大陸公司。
- (2)透過第三地區投資設立公司再投資大陸公司，第三地區之投資公司為 Kimo.com (BVI) Corporation。
- (3)透過第三地區投資設立公司再投資大陸公司，第三地區之投資公司為 Systex Solutions (HK) Limited。
- (4)透過第三地區投資設立公司再投資大陸公司，第三地區之投資公司為 Kimo.com (BVI) Corporation 再投資之精誠精詮信息科技有限公司及精誠恆逸軟件有限公司。
- (5)透過第三地區投資設立公司再投資大陸公司，第三地區之投資公司為台腦資訊(香港)有限公司。

註二：包括上海精瑞信息科技有限公司持股之 57.2% 依 Kimo.com (BVI) Corporation 及 Systex Capital Group Inc. 共同持股上海精瑞信息科技有限公司 49.4% 比例計算後之持股。

註三：係本年度出售。

註四：編製合併財務報告時業已沖銷。